

COLUMNAR™

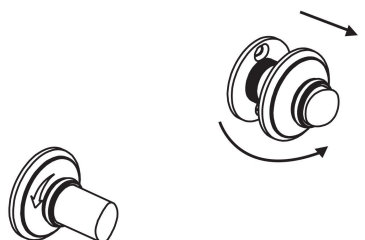
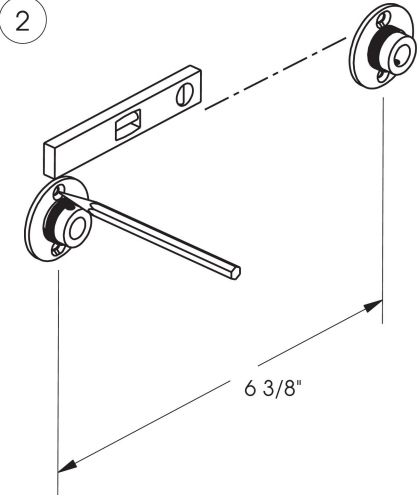
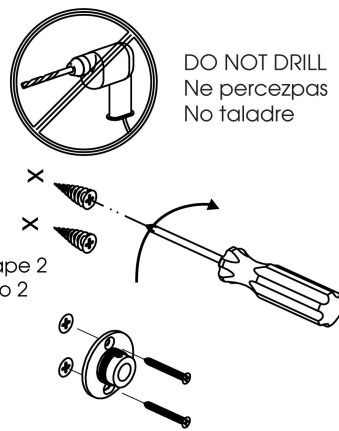
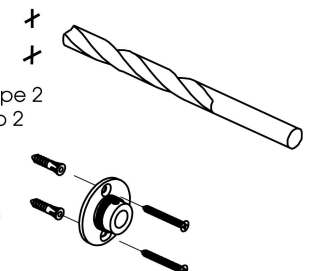
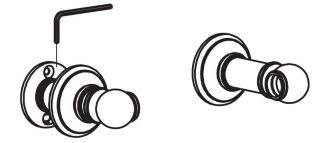
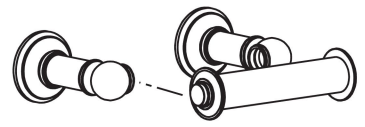
INSTALLATION INSTRUCTIONS
INSTRUCTIONS D'INSTALLATIONS
INSTRUCCIONES DE INSTALACION

4508N

GINGER®

2001 CARNEGIE AVE
SANTA ANA CA
T. 949-417-5207

www.gingerco.com

<p>1</p> 	<p>2</p> 	<p>3 FOR DRYWALL Pour le placoplâtre Para Muro en Seco</p>  <p>DO NOT DRILL Ne percezpas No taladre</p> <p>MARKS MADE IN STEP 2 Marques réalisées à l'étape 2 Marcas hechas en el Paso 2</p>
<p>4 FOR TILE OR SOLID WALL Pour carreaux ou un mur plein Para Azulejo o Pared Sólida</p>  <p>MARKS MADE IN STEP 2 Marques réalisées à l'étape 2 Marcas hechas en el Paso 2</p> <p>DRILL 1/4" (0 6mm) Percezpas 1/4" (0 6mm) Taladre 1/4" (0 6mm)</p>	<p>5</p> 	<p>6</p> 

CARE OF FINE BRASS To clean, use warm water only. Never use abrasives or detergents. #4508N 10/12
ENTRETIEN DU LAITON Nettoyez à l'eau chaude seulement. N'utilisez JAMAIS d'abrasifs ou de détergents.
CUIDADO DEL BRONCE FINO Para limpiar, solo use agua tibia. NUNCA use abrasivos o detergents.