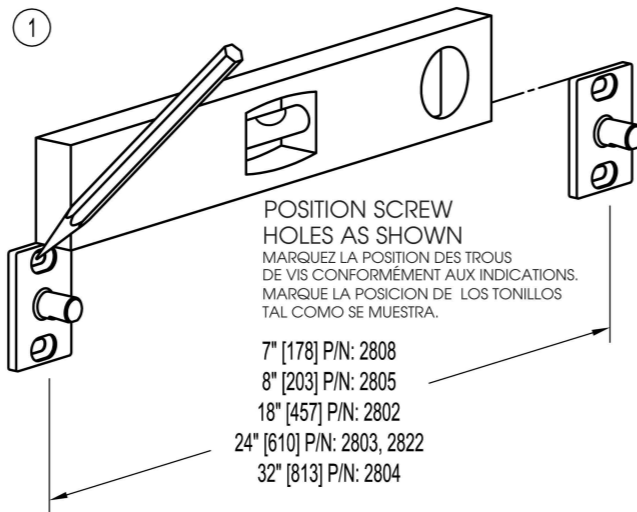


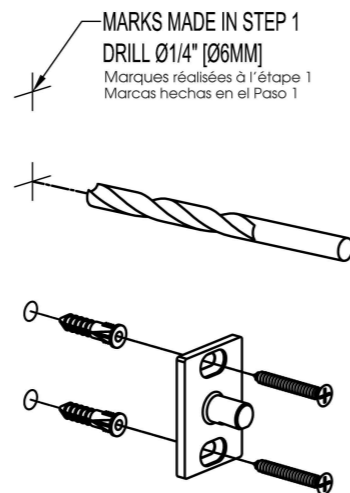
SURFACE™ TOWEL BARS

INSTALLATION INSTRUCTIONS
INSTRUCTIONS D'INSTALLATIONS
INSTRUCCIONES PARA LA INSTALACIÓN

2802
2803
2804
2805
2808
2822

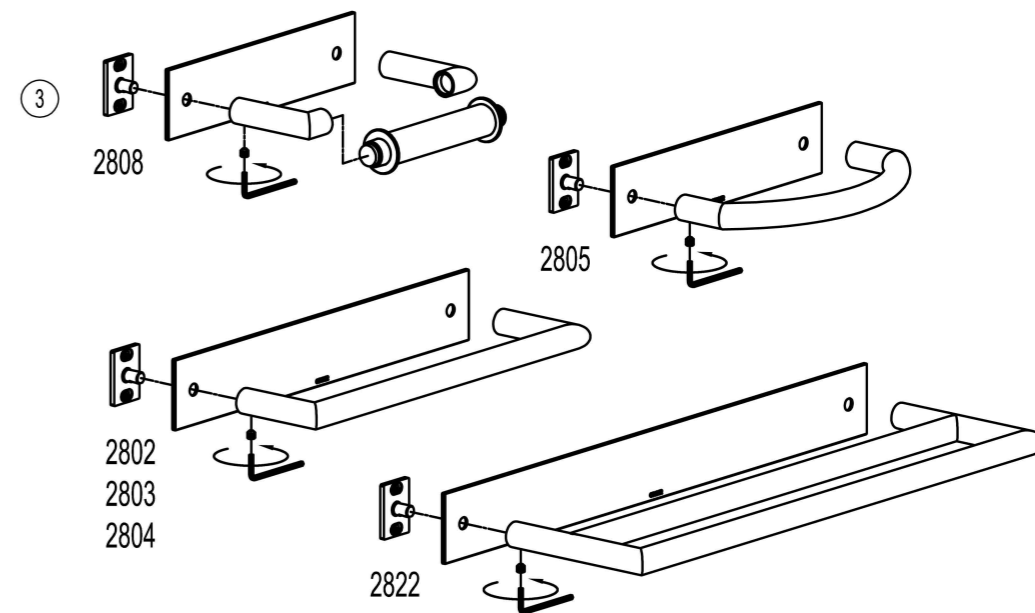
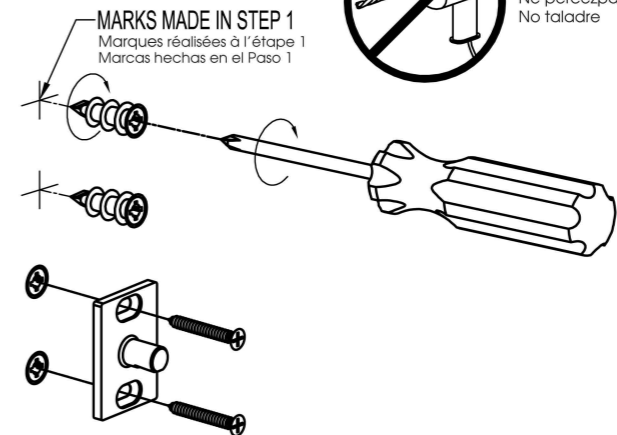


② FOR TILE OR SOLID WALLS
Pour carreaux ou un mur plein
Para Azulejo o Pared Sólida



*If wood cross bracing or a stud is present, pre-drill a 1/4" (6mm) diameter hole and install small plastic anchor in place of the zinc anchor.
*S'il y a un croisillon ou un montant en bois, percez un trou de 1/4 po (6 mm) de diamètre et installez un ancrage en plastique au lieu d'un ancrage en zinc.
*SI AL INSTALAR ECUENTRA UNA BARRERA U OBSTACULO, PRE-TALADRE HUECOS DE 1/4" (6mm) DE DIAMETRO E INSTALE EL ANCLA DE PLASTICO EN LUGAR DE LA DE ZINC.

② FOR DRYWALL *
Pour le placoplâtre
Para Muro en Seco



GINGER®

2001 CARNEGIE AVE
SANTA ANA CA
T. 949-417-5207

www.gingerco.com

CARE OF FINE BRASS: To clean, use soft cloth only. NEVER use abrasives or detergents.
ENTRETIEN DU LAITON: Nettoyez à l'aide d'un chiffon doux seulement. N'utilisez JAMAIS d'abrasifs ni de détergents.
EL CUIDADO DEL BRONCE FINO: Para limpiar, sólo use un trapo suave. NUNCA use abrasivos o detergentes.