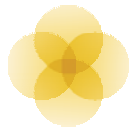


# Lucarne Recessed Adjustable and Fixed Down Light

1.3



## AMBIANCE

by Sea Gull Lighting

### GENERAL PRODUCT INFORMATION:

Adjustable fixtures are safety listed for damp locations.

Fixed downlight fixtures are safety listed for wet locations.



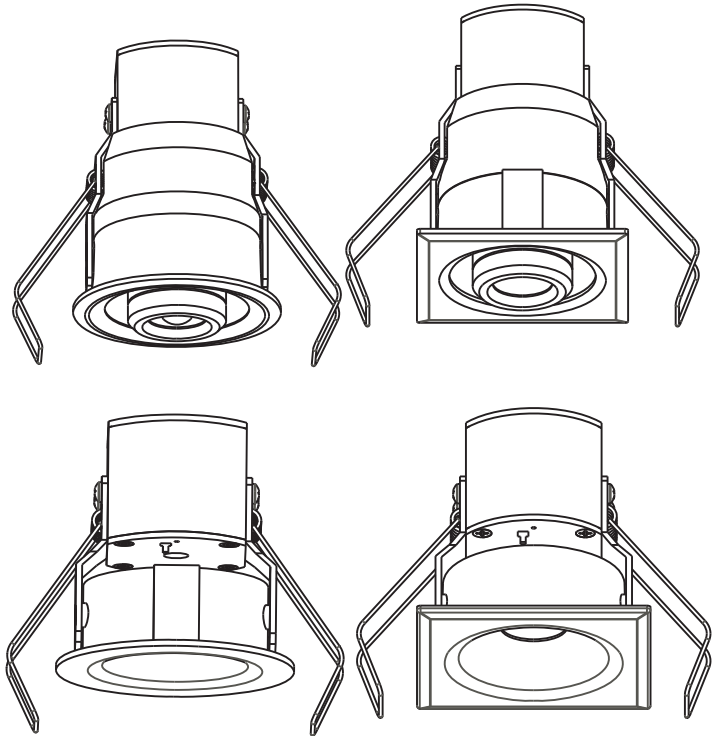
### NEED HELP?

¿NECESITA AYUDA?  
AVEZ-VOUS BESOIN D'AIDE?

If you need installation assistance, replacement parts, or have questions regarding our warranty, please call our customer care center:

Si necesita asistencia en la instalación, piezas de repuesto, o tiene preguntas acerca de nuestra garantía, por favor llame a nuestro centro de servicio al cliente:

Si vous avez besoin de pièces de rechange, d'aide pur l'installation ou si vous avez des questions concernant notre garantie, veuillez appeler nos conseillers en produits au :



## 1-800-347-5483



To register your fixture, please visit our website:  
[www.SeaGullLighting.com](http://www.SeaGullLighting.com)

### SAVE THESE INSTRUCTIONS!

#### Warranty

Ambiance fixtures and components, when properly installed and under normal conditions of use, are warranted to be free from defects in materials and workmanship for one year from date of sale. LED light sources are warranted for five years. ENERGY STAR® labeled products are warranted for three years. Ambiance Lighting at its sole option will repair or replace, F.O.B. Factory, freight prepaid, any Ambiance Lighting product defective in materials or workmanship. Such replacement is the exclusive remedy against Ambiance Lighting should any of the products delivered prove defective. Invoices for labor charges and/or charge backs for labor will be denied unless prior written approval is given.

Any modification to a Ambiance Lighting product not made at the factory will void the UL or ETL listing as well as the Sea Gull Lighting warranty policy.

To register your fixture, please visit our website: [Ambiance-Lighting.com](http://Ambiance-Lighting.com)

#### Garantie

A la condition d'un montage et d'une utilisation dans les normes, les Luminaires et pièces Ambiance Lighting sont garantis sans défauts des matériaux et dans leur fabrication pour une durée d'un an à compter de la date d'achat. Sources de lumière LED sont garantis pour cinq ans. Les produits labellisés ENERGY STAR® sont garantis pour trois ans. A sa seule discrétion, Ambiance Lighting réparera ou remplacera tout produit Ambiance Lighting défectueux dans ses matériaux ou dans sa fabrication, F.O.B. Usine fret payé d'avant. Un remplacement selon ces conditions est l'unique recours à l'encontre de Ambiance Lighting dans le cas où les produits livrés se révèlent défectueux. Toute facture concernant des frais de main d'oeuvre et/ou toute demande de remboursement de main d'oeuvre sera rejetée à moins qu'un accord écrit ait été consenti au préalable.

Toute modification non effectuée par l'usine d'un produit Ambiance Lighting conduira à l'annulation des enregistrements UL ou ETL ainsi que du contrat de garantie Ambiance Lighting.

Pour enregistrer votre luminaire, s'il vous plaît visitez notre site Web: [Ambiance-Lighting.com](http://Ambiance-Lighting.com)

#### Garantía

Los accesorios y componentes Ambiance Lighting, cuando son correctamente instalados bajo condiciones de uso normal, se garantizan a estar libres de defectos en materiales y trabajo manual por un año de la fecha de compra. Lámparas LED tienen una garantía de cinco años. Los productos etiquetados ENERGY STAR® se garantizan por tres años. Ambiance Lighting a su propia opción reparará o reemplazará, F.O.B. Factory, flete pre pagado, cualquier producto de Ambiance Lighting defectuoso en materiales o trabajo manual. Tal reemplazo es el remedio exclusivo en contra de Ambiance Lighting en caso de que cualquiera de sus productos entregados esté defectuoso. Facturas por cargos de labor y/o cargos al usuario por labor serán negados a menos de que se haya recibido permiso previo por escrito.

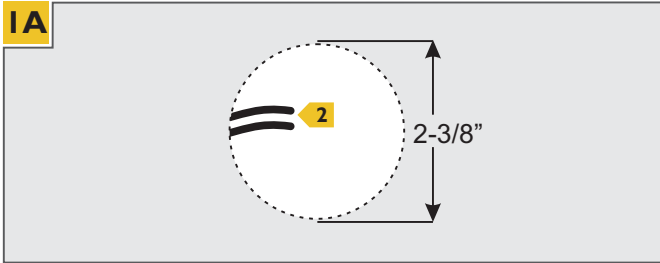
Cualquier modificación hecha a un producto de Ambiance Lighting no llevado a cabo en la fábrica anulará el listado de UL o ETL al igual que la póliza de garantía de Ambiance Lighting.

Para registrar su accesorio, por favor visite nuestra página web: [Ambiance-Lighting.com](http://Ambiance-Lighting.com)

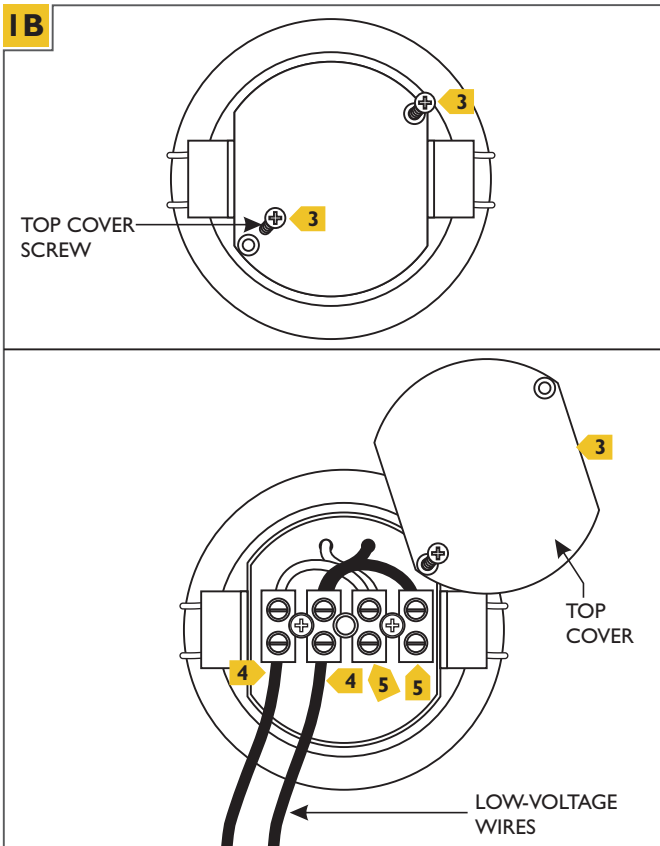
# Install the Fixture

**NOTE:** Follow the transformer instructions to install, properly connect, and bring low-voltage wire leads to the fixture's mounting location.

**NOTE:** This instruction covers round and square versions. Round version was used for illustration purposes.

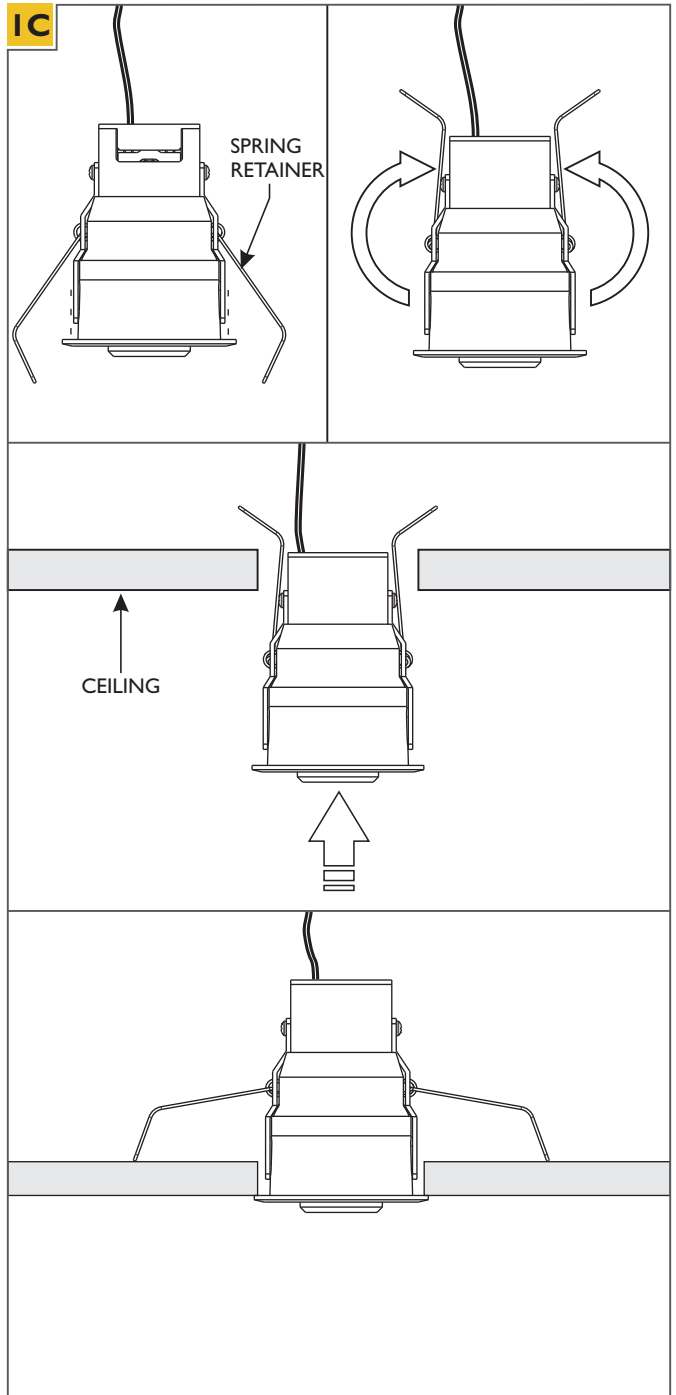


- 1** Using a 2-3/8" hole saw, cut a hole into the ceiling at the desired location(s).
- 2** Bring the low-voltage wires to the ceiling cut-out.  
 \*For class 2 installations, use Type CL2 cable.  
 \*For non-class 2 installations, use non-metallic sheathed cable, Type NM.



- 3** From the top of the fixture, remove one of the screws, loosen the other, and swing the top cover open.
- 4** Strip a 1/4" of insulation from each low-voltage wire and connect the low-voltage wires to adjacent terminals on either the right or left side of the terminal block.
- 5** If powering multiple fixtures, use the additional ports to connect to the next fixture.
- 6** Make sure not to pinch the wires and re install the top cover (reversal of step 3). The plastic insert serves to provide strain relief for the input wires.

**NOTE:** For square versions, ensure that the fixture is parallel or perpendicular to the walls, this will ensure that the fixture is oriented to the room.



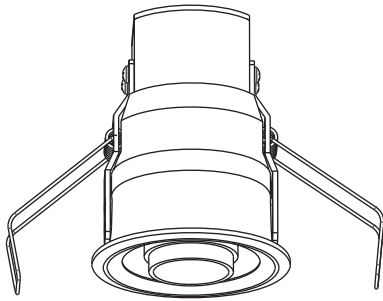
- 7** Rotate the spring retainers completely up and insert the fixture into ceiling until it is securely in place.

## Replacing Optics

**NOTE:** The fixture is provided with a flood lens pre-assembled. If the narrow-beam lens is preferred, follow these steps to change the lens prior to installation.

**2A**

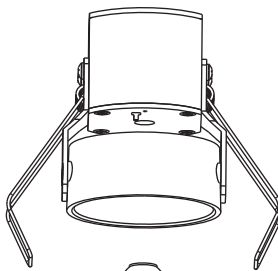
ADJUSTABLE VERSION



OPTIC →

SNOOT →

DOWNLIGHT VERSION



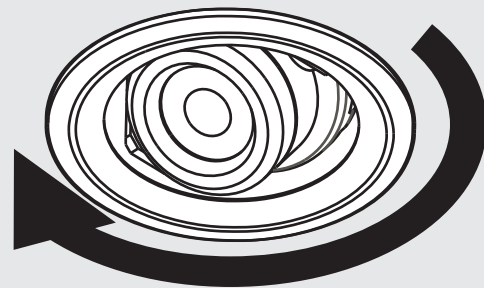
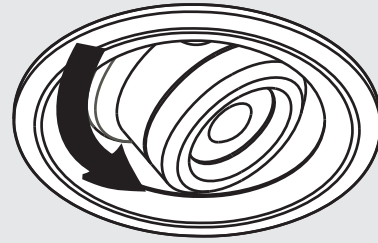
OPTIC →

SNOOT →

- 1 Unscrew and remove the snoot.
- 2 Remove the optic.
- 3 Install the replacement optic inside the snoot.
- 4 Screw the snoot back on.

## Adjust the Module (adjustable version only)

**3A**



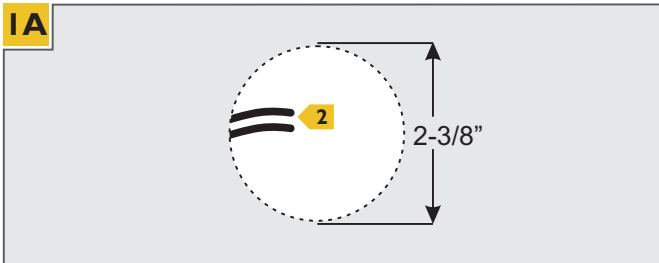
- 1 Tilt and rotate the LED module to the desired direction. The gimbal mechanism may be rotated up to 359°.

# Installez le Luminaire

**REMARQUE:** Suivez les instructions du transformateur à installer, connecter correctement, et amener le fil à basse tension conduit à l'emplacement de montage du luminaire.

**REMARQUE:** Cette instruction s'applique aux versions rondes et carrées. La version ronde a été utilisée à des fins d'illustration.

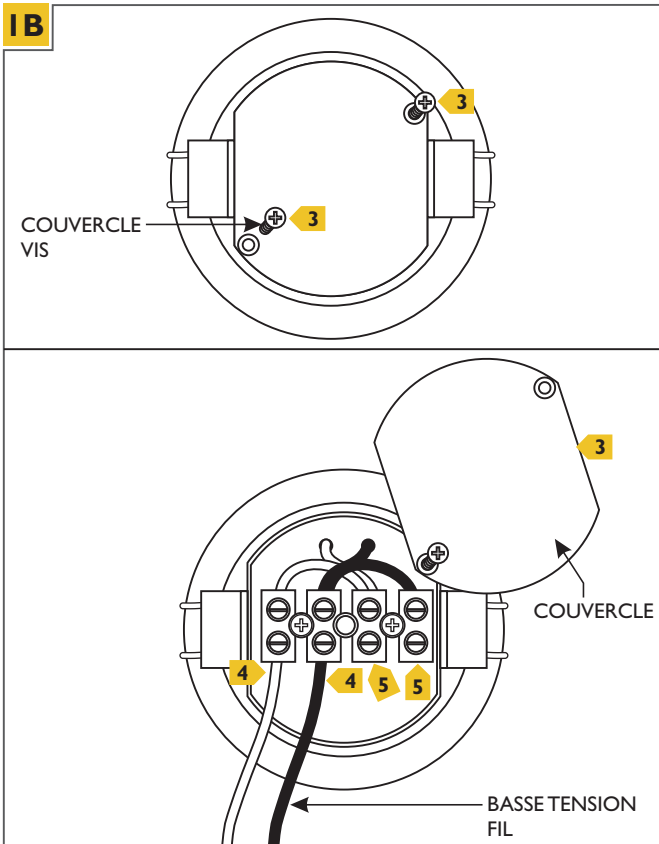
**IA**



**1** En utilisant une scie-cloche de 2-3/8", découper un trou dans le plafond à l'endroit désiré.

**2** Apportez les fils basse tension au plafond découpe.  
 \* Pour la classe 2 installations, utiliser un câble de Type CL2.  
 \* Pour les non-classe 2 installations, utiliser non métallique de câble gainé, type NM.

**IB**



**3** Du haut du luminaire, retirer l'une des vis, desserrer l'autre, et de balancer le couvercle ouvert.

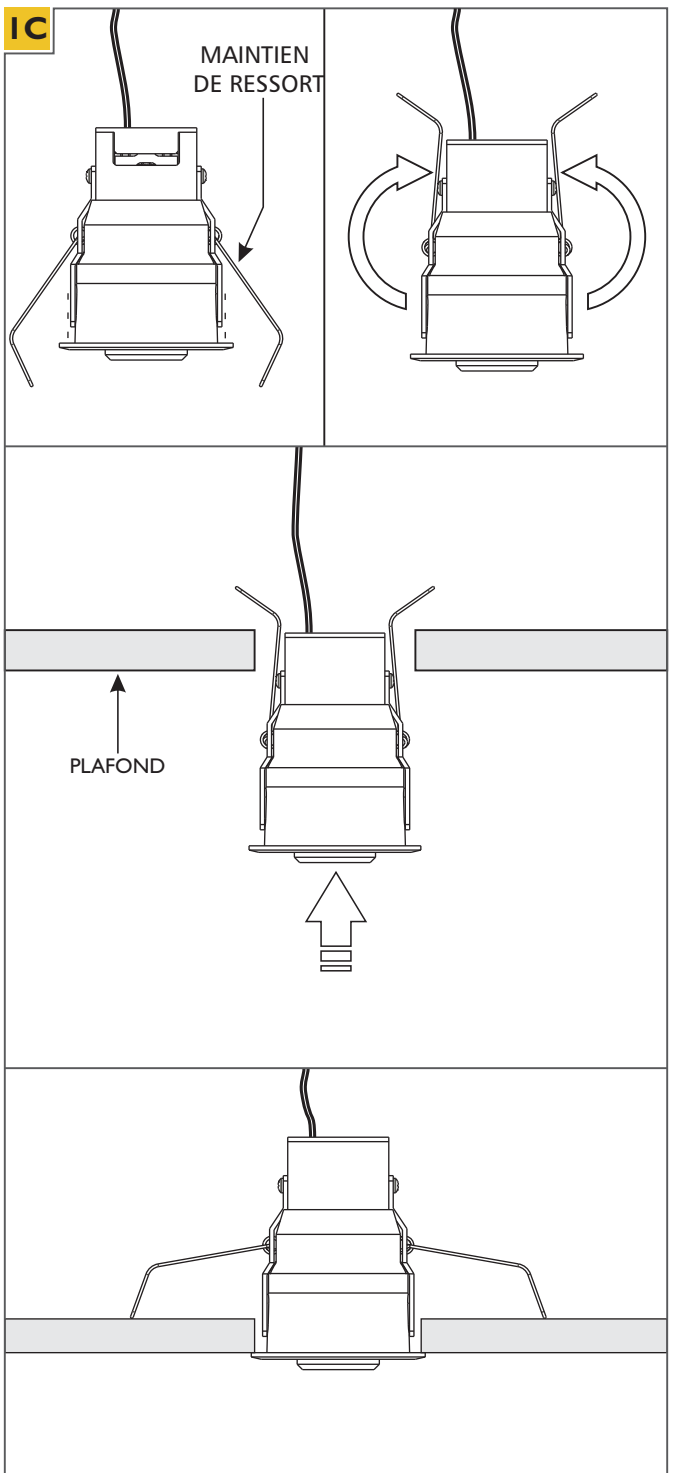
**4** Dépouiller 1/4" isolation de chaque fil basse tension et connecter les fils à basse tension aux bornes adjacentes sur le côté droit ou le côté gauche du bloc terminal.

**5** Si la mise sous tension de plusieurs luminaires, utiliser les ports supplémentaires pour se connecter à la prochaine luminaire.

**6** Veillez à ne pas pincer les fils et réinstaller le couvercle (inversion de l'étape 3). L'insert en plastique sert à fournir un soulagement de traction pour les câbles.

**REMARQUE:** Pour les versions carrées, assurez-vous que luminaire est parallèle ou perpendiculaire aux parois, cela garantira que le luminaire est orienté vers la pièce.

**IC**

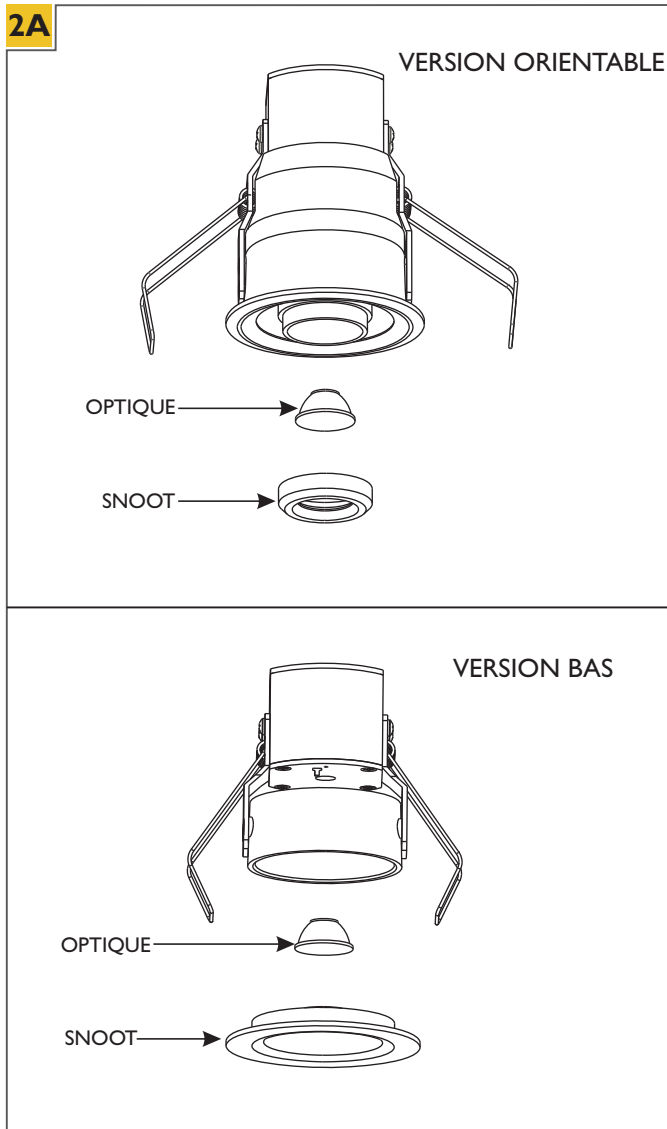


**7** Faites tourner les de maintien de ressort complètement et insérez le luminaire dans le plafond jusqu'à ce qu'il soit bien en place.

## Remplacement Optique

**NOTE:** Le luminaire est muni d'une lentille de pré-assemblé inondation. Si la lentille à faisceau étroit est préférable, suivez ces étapes pour changer la lentille avant l'installation.

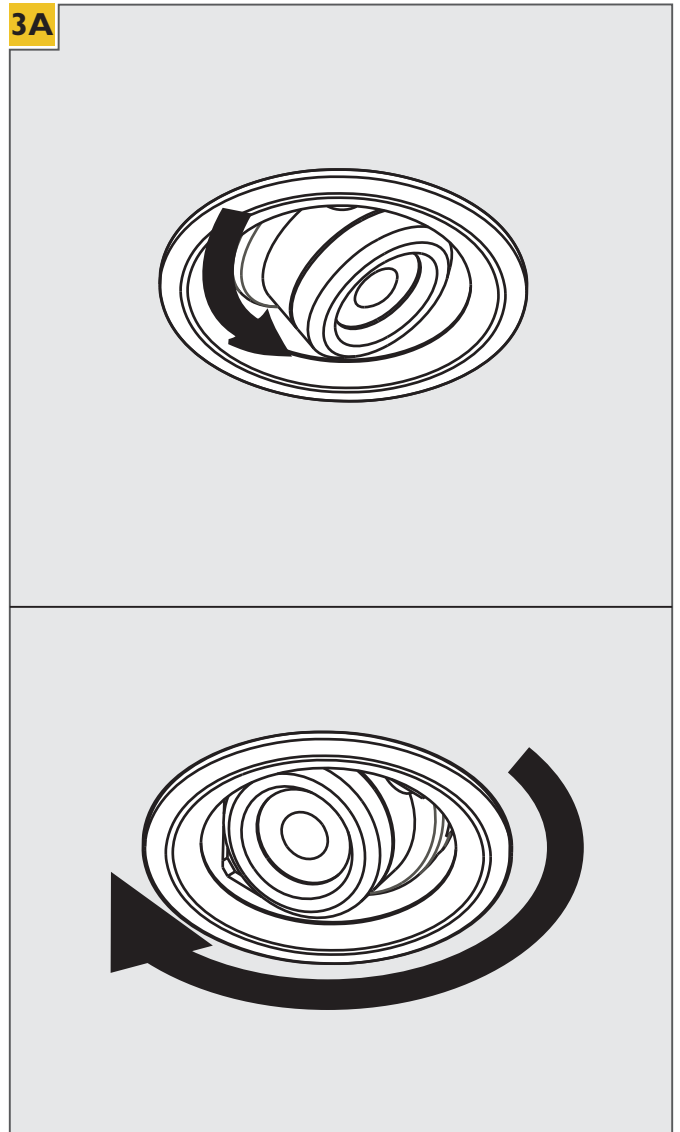
**2A**



- 1** Dévissez et retirez le snoot.
- 2** Retirez l'optique.
- 3** Installez l'optique de remplacement à l'intérieur du snoot.
- 4** Vissez le snoot de retour sur.

## Ajuster le Module (version orientable seulement)

**3A**

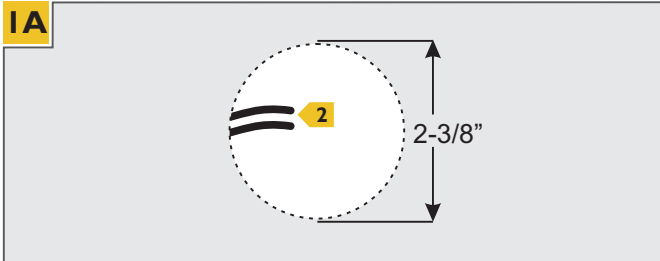


- 1** Penchez et tournez le module LED dans la direction désirée. Le mécanisme à cardan peut être tourné jusqu'à 359°.

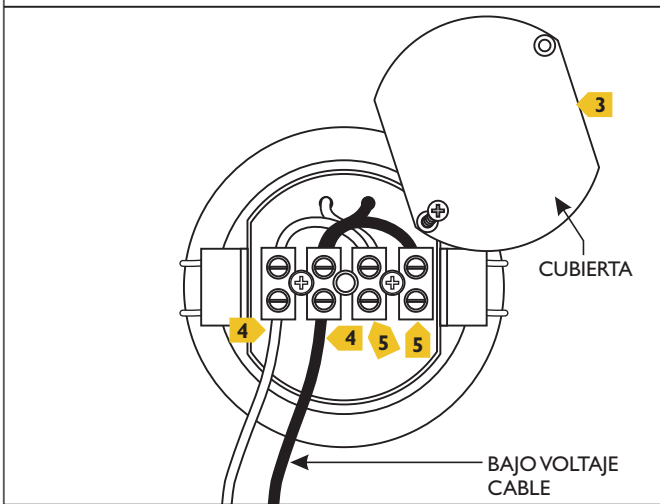
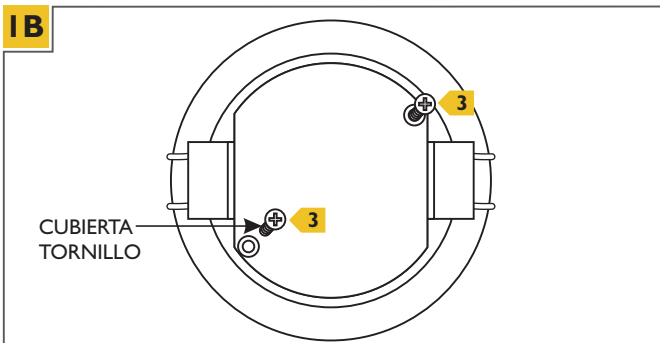
# Instale la Lámpara

**NOTA:** Siga las instrucciones del transformador de instalar, conectar adecuadamente, y traer de alambre de bajo voltaje conduce a lugar de montaje de la lámpara.

**NOTA:** Esta instrucción cubre versiones redondas y cuadradas. La versión redonda se utilizó con fines ilustrativos.

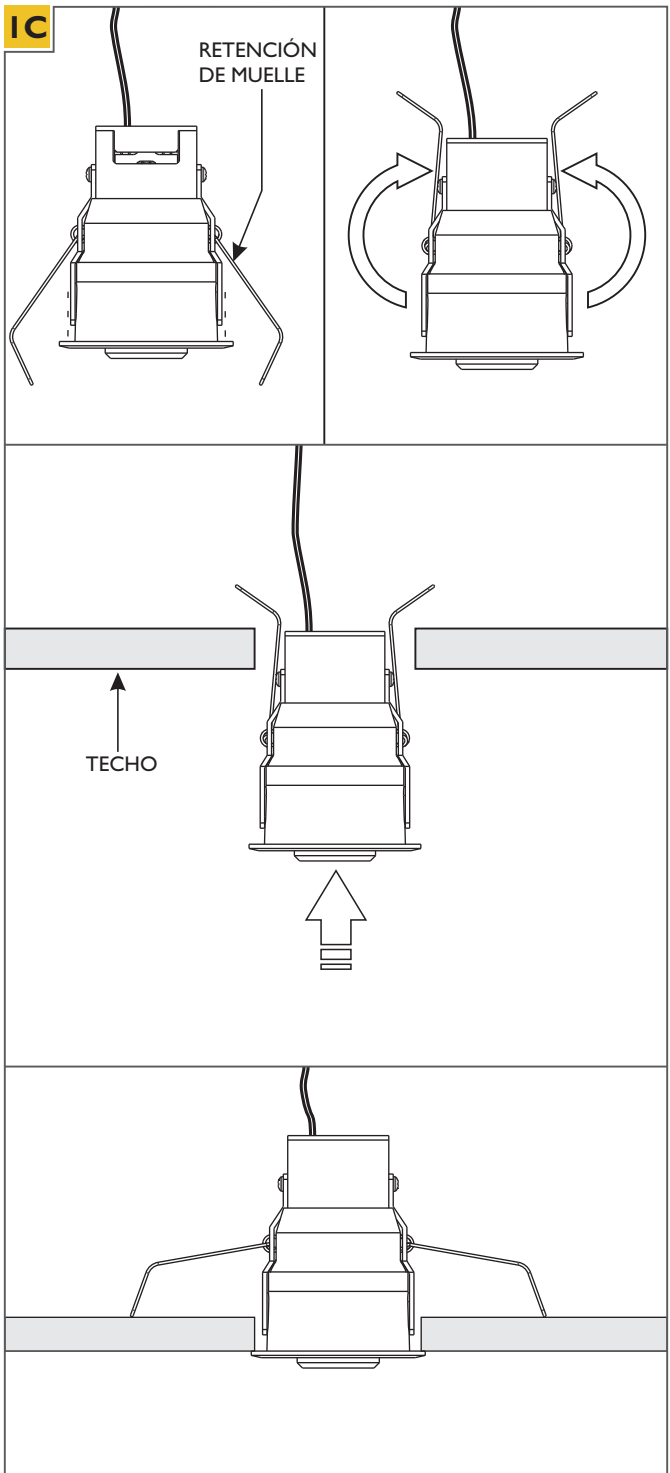


- 1** El uso de un agujero de sierra de 2-3 / 8 ", cortar un agujero en el techo en el lugar deseado.
- 2** Lleve los cables de baja tensión hasta el techo recorte.  
\* Para la clase 2 instalaciones, utilizar el cable Tipo CL2.  
\* Para los que no la clase 2 instalaciones, el uso no-cable con revestimiento metálico, tipo NM.



- 3** Desde la parte superior de la lámpara, quite uno de los tornillos, aflojar la otra, y gire la cubierta abierta.
- 4** Despojar a 1/4 "aislamiento de cada cable de baja tensión y conecte los cables de bajo voltaje a los terminales adyacentes ya sea en el lado derecho o izquierdo del bloque de terminales.
- 5** Si la alimentación de lámparas múltiples, usar los puertos adicionales para conectar a la siguiente lámpara.
- 6** Asegúrese de no pellizcar los cables y vuelva a instalar la cubierta (reversión de paso 3). El recipiente de plástico sirve para proporcionar alivio de tensión para los cables de entrada.

**NOTA:** Para las versiones cuadradas, asegúrese de que el accesorio sea paralelo o perpendicular a las paredes, esto asegurará que la lámpara esté orientado a la habitación.



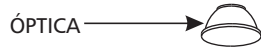
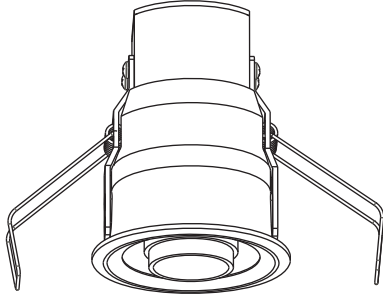
- 7** Gire los retenes de muelle completamente e inserte la lámpara en el techo hasta que esté firmemente en su lugar.

## Reemplazar Óptica

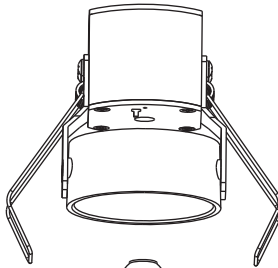
**NOTA:** La lámpara está provista de una lente de inundación pre-montado. Si se prefiere la lente de haz estrecho, siga estos pasos para cambiar la lente antes de la instalación.

**2A**

VERSIÓN AJUSTABLE



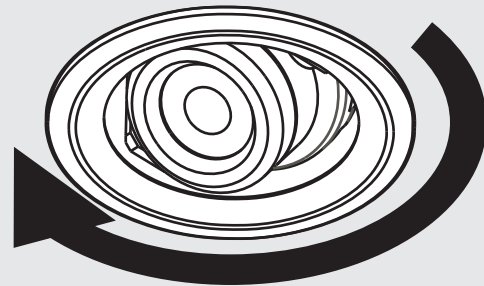
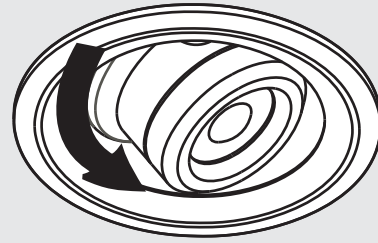
VERSIÓN ABAJO



- 1 Desenrosque y retire el snoot.
- 2 Retire la óptica.
- 3 Instale la óptica de reemplazo dentro del snoot.
- 4 Atornille el snoot de nuevo.

## Ajuste el módulo (versión se ajusta sólo)

**3A**



- 1 Inclinar y girar el módulo LED en la dirección deseada. El mecanismo de cardán se puede girar hasta 359°.

**SAVE THESE INSTRUCTIONS!**



**AMBIANCE**

7400 Linder Ave, Skokie, IL 60077  
847.410.4400

[www.SeaGullLighting.com](http://www.SeaGullLighting.com)

© 2017 Ambiance, L.L.C. All rights reserved. The "Ambiance" graphic is a registered trademark of Sea Gull Lighting, L.L.C. Sea Gull Lighting reserves the right to change specifications for product improvements without notification.  
A Generation Brands Company