

**PIVOTAL™**

**Models/Modelos/Modèles  
9693-DST & 9693T-DST**

**RP92603▲**  
Spout Assembly with Sprayer  
Conjunto de piezas del surtidor con rociador  
Bec avec douchette

**RP92604▲**  
Sprayer & Hose Assembly  
Conjunto de piezas del rociador y la manguera  
Douchette et tuyau souple

**RP91784**  
Aerator & Wrench  
Aerador y Llave  
Aérateur et Clé

**RP91902**  
Cartridge Assembly  
Ensamble del la Válvula  
Soupape

**RP78741**  
Contact Spring  
(9693T Only)  
Resorte de Contacto  
(9693T Solamente)  
Ressort de contact  
(9693T Seulement)

**RP74776**  
Bonnet Nut  
Tuerca  
Écrou

**RP93282▲**  
Handle, Set Screw & Button  
Manija, tornillo de presión y Botón  
Poignée, vis de calage et bouton

**RP93280▲**  
Base & Gasket  
Base y empaque  
Base et joint

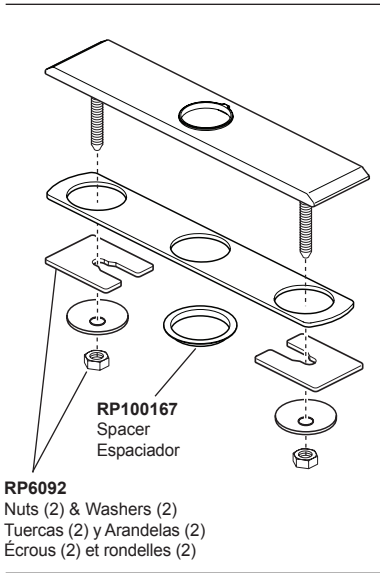
**RP92605**  
Indicator Base Assembly  
(9693T Only)  
Ensamble de la base con indicador  
(9693T Solamente)  
Base à voyant indicateur  
(9693T Seulement)

**RP13938**  
O-Rings (2)  
Anillos "O" (2)  
Joints torique (2)

**RP90787**  
O-Ring  
Anillo O  
Joint toriques

**RP93293▲**  
Cap & O-Ring  
Bonete y Anillo O  
Chapeau et Joint toriques

**RP93281▲**  
Set Screw & Button  
Tornillo de Ajuste y botón  
Vis de calage et bouton

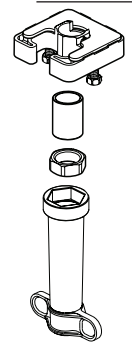


**RP6092**  
Nuts (2) & Washers (2)  
Tuercas (2) y Arandelas (2)  
Écrous (2) et rondelles (2)

**RP92233▲**  
Escutcheon, Mounting Screws (2), Gasket, Nuts (2) & Washers (2) (not included)  
Chapa, tornillos de montaje (2), empaque, tuercas (2) y arandelas (2) (no se incluyen)  
Plaque de finition, vis de montage (2), joint, écrous (2) et rondelles (2) (non inclus)

**RP60911**  
Clip  
Presilla  
Agrafe

**RP51243**  
Inlet Gaskets  
Empaques para el tubo de entrada  
Joints côté alimentation



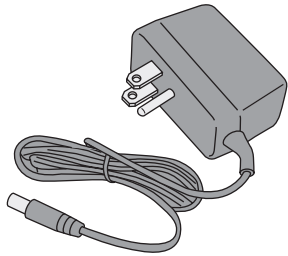
**RP92714**  
Mounting Bracket Assembly, Nut & Wrench  
Ensamble del soporte de montaje, la tuerca y la llave de tuercas  
Fixation de montage, écrou et clé

**EP92546**  
Solenoid Assembly  
Ensamble de Solenoide  
Électrovanne

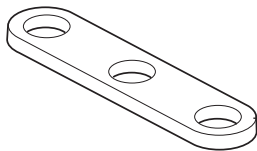
For PC, SS, AR & KS finishes, order **EP92546**  
For PL, MW, RB & SP finishes, order **EP92546**

Para acabados PC, SS, AR y KS, ordene **EP92546**  
Para acabados PL, MW, RB y SP, ordene **EP92546**

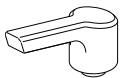
Pour les finis PC, SS, AR et KS, commandez **EP92546**  
Pour les finis PL, MW, RB et SP, commandez **EP92546**



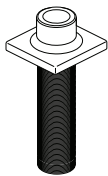
**EP73954**  
9 Volt Power Supply  
(Accessory Order Only)  
Fuente de alimentación de 9 voltios  
(Orden de accesorios solamente)  
Alimentation électrique 9 volts  
(L'accessoire seulement)



**RP37490**  
Thin Deck Aid (Not Included)  
Soporte para encimera delgada  
(No incluido)  
Plaque de renfort (non incluse)



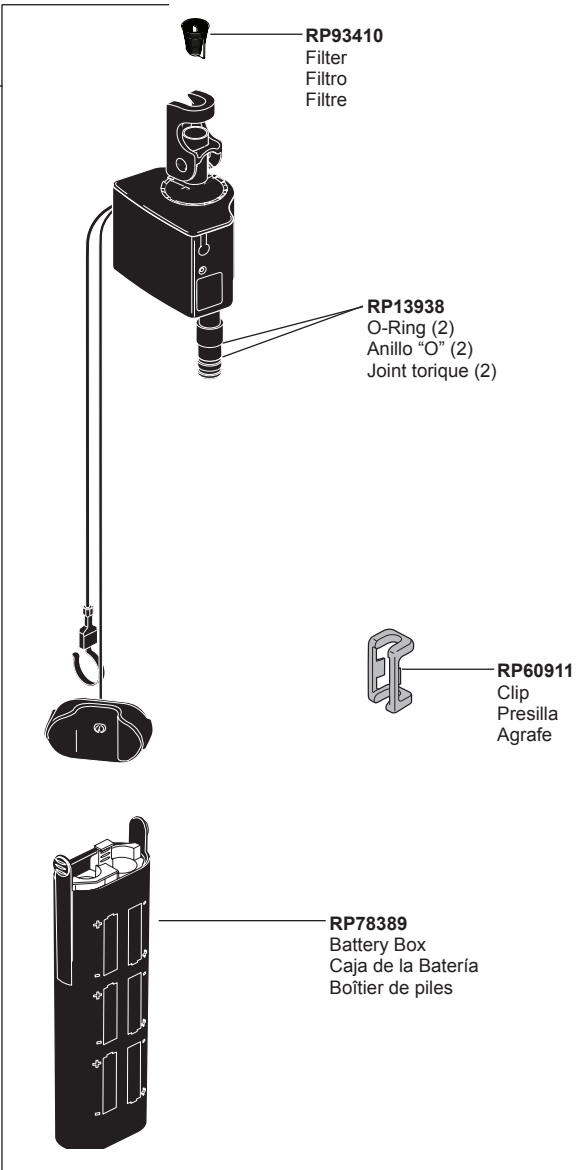
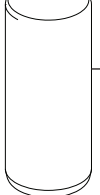
**RP47888**  
Bottle & Pump  
Botella y Bomba  
Bouteille et pompe



**RP53468**  
Check Valves  
Válvulas Checadoras  
Clapets de non-retour



**RP21945**  
Nut  
Tuerca  
Ecrou



**RP93410**  
Filter  
Filtro  
Filtre

**RP13938**  
O-Ring (2)  
Anillo "O" (2)  
Joint torique (2)

**RP60911**  
Clip  
Presilla  
Agrafe

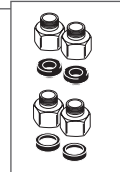
**RP78389**  
Battery Box  
Caja de la Batería  
Boîtier de piles

Other useful accessories that may be purchased separately.  
Otros accesorios útiles que se pueden comprar por separado.  
Autres accessoires utiles pouvant être achetés séparément.

**RP63263**  
Adapters  
3/8"-24 UNEF to 1/2"-20 UN &  
3/8"-24 UNEF to 1/2"-14 NPSM

Adaptadors  
3/8"-24 UNEF a 1/2"-20 UN &  
3/8"-24 UNEF a 1/2"-14 NPSM

Adaptateurs  
3/8 po-24 UNEF à 1/2 po-20 UN et  
3/8 po-24 UNEF à 1/2 po-14 NPSM



**RP63264**  
Adapters (10) 3/8"-24 UNEF to 1/2"-20 UN  
Adaptadors (10) 3/8"-24 UNEF a 1/2"-20 UN  
Adaptateurs (10) 3/8 po-24 UNEF à 1/2 po-20 UN



**RP63265**  
Adapters (10) 3/8"-24 UNEF to 1/2"-14 NPSM  
Adaptadors (10) 3/8"-24 UNEF a 1/2"-14 NPSM  
Adaptateurs (10) 3/8 po-24 UNEF à 1/2 po-14 NPSM

