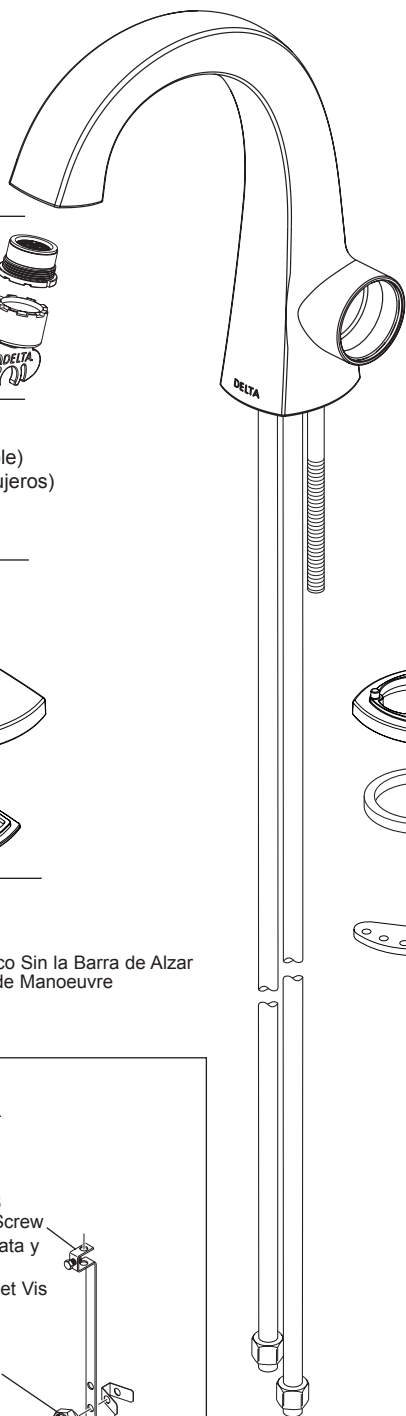


Models/Modelos/Modèles

577-MPU-LHP-DST

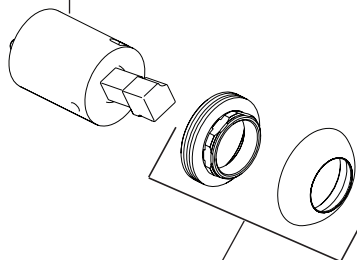
Series/Series/Seria



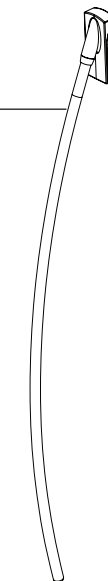
RP70933-1.2
Aerator & Wrench
Aerador y Llave
Aérateur et Clé



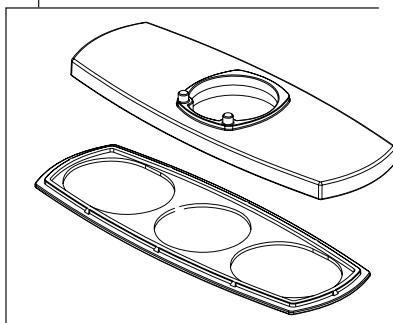
RP91902
Valve Assembly
Ensamble de la válvula
Soupape



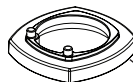
RP100361▲
Lift Rod & Finial
Barra de Alzar y Pomo
Tige de Manoeuvre et
Grain de la Tirette



RP100360▲
Escutcheon with Base & Gasket (3 Hole)
Chapetón con Base y empaque (3 agujeros)
Rosace avec Base & joint (3 trous)



RP91903▲
Bonnet Nut & Cap
Tuerca tapa y Tapa
Écrou-chapeau et
capuchon



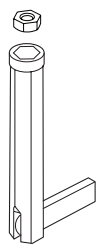
RP100359▲
Gasket (1 Hole Only)
Empaque (1 agujero solo)
Joint (1 trou seulement)



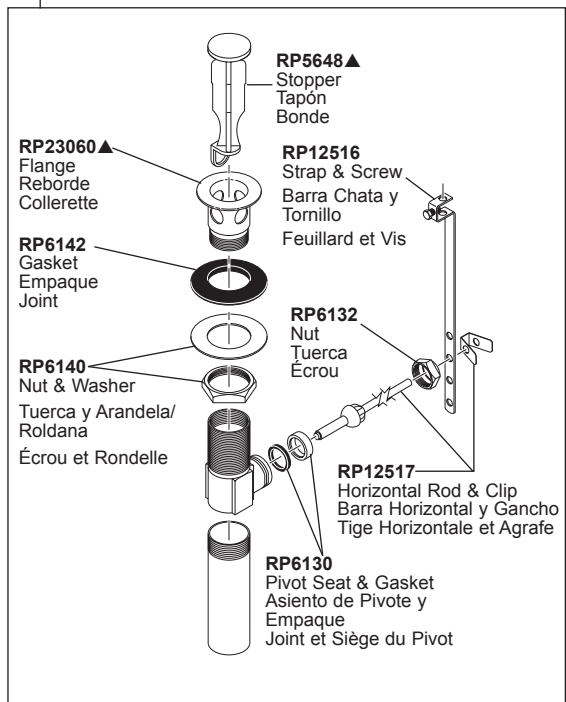
RP47029
Mounting Bracket
Abrazadera
Support



RP47030
Nut & Wrench Assembly
Ensamble de Tuerca y Llave
Écrou et clé



RP26533▲
Metal Pop-Up Assembly Less Lift Rod
Ensamble de Metal del Desagüe Automático Sin la Barra de Alzar
Renvoi Mécanique en Métal Sans la Tige de Manoeuvre



RP5648▲
Stopper
Tapón
Bonde

RP12516
Strap & Screw
Barra Chata y Tornillo
Feuillard et Vis

RP23060▲
Flange
Reborde
Collerette

RP6142
Gasket
Empaque
Joint

RP6132
Nut
Tuerca
Écrou

RP6140
Nut & Washer
Tuerca y Arandela/
Roldana
Écrou et Rondelle

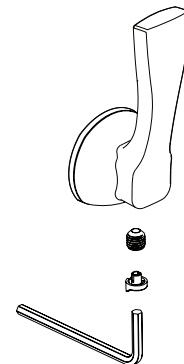
RP12517
Horizontal Rod & Clip
Barra Horizontal y Gancho
Tige Horizontale et Agrafe

RP6130
Pivot Seat & Gasket
Asiento de Pivote y
Empaque
Joint et Siège du Pivot

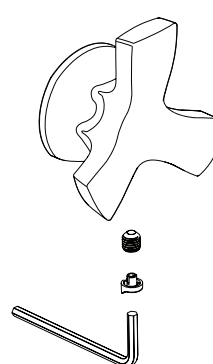
RP51243
Gaskets
Empaques
Joints

RP50952
Plastic Sleeves
Mangas Plásticas
Manchons en plastique

H550▲
Handle Assembly
El ensamble de la manija.
Manette



H551▲
Handle Assembly
El ensamble de la manija.
Manette



▲ Specify Finish / Especificque el Acabado / Précisez le Fini