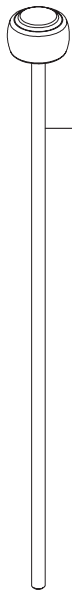
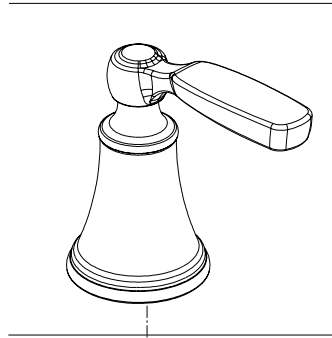


Model/Modelo/Modèle
 2532LF-▲MPU
 2532LF-▲TP
 Series/Series/Seria
Woodhurst™

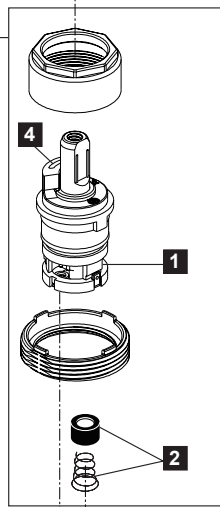


RP100141▲
 Lift Rod and Finial
 Barra de Alzar y Pomo,
 Tige de Manoeuvre et
 Grain de la Tirette,

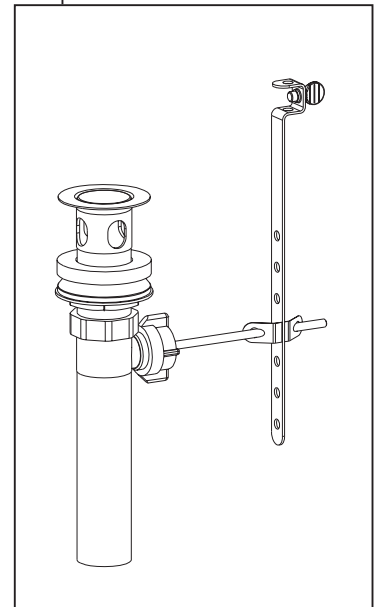


H232▲
 Handle Assemblies
 Conjunto de manija
 Montage de la manette

RP74418
 Stem Unit Assembly, Seat & Spring,
 Bonnet Nut
 Ensemble de la Unidad del Vástago,
 Asiento y Resorte, Bonete
 Obturateur, siège et ressort, écrou à
 chapeau



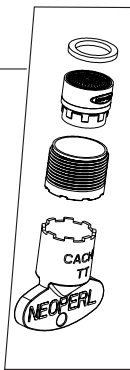
RP38958▲
 Pop-Up with Metal Flange and Plastic
 Tail Piece Less Lift Rod
 Drenaje automático con brida de metal y
 la pieza de cola plástica menos la barra
 de alzar
 Renvoi mécanique avec collerette en
 métal et raccord droit de vidange en
 plastique sans la tige de manoeuvre



3
RP91142-1.2
 1.2 GPM (4.5 L/min)
 Aerator & Wrench
 Aireador y Llave
 Aérateur et Clé

RP100071-1.0
 1.0 GPM (3.8 L/min)
 Aerator & Wrench
 Aireador y Llave
 Aérateur et Clé

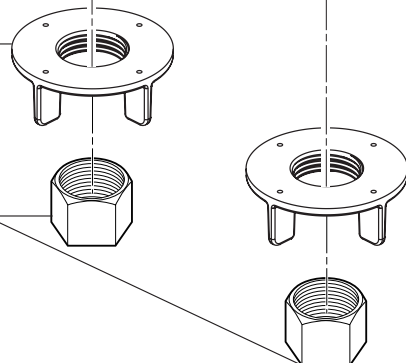
RP100072-0.5
 0.5 GPM (1.9 L/min)
 Aerator & Wrench
 Aireador y Llave
 Aérateur et Clé



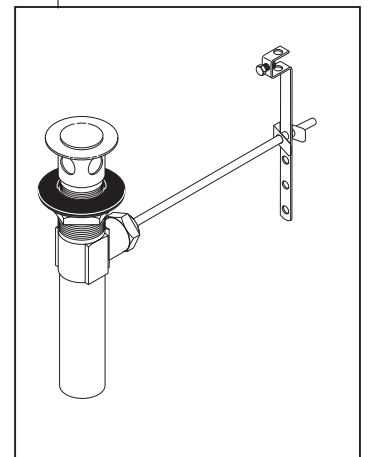
RP100142
RP100142BL
 Gasket
 Joint
 Junta

RP92198
 Locknuts
 Contratuercas
 Écrous de Blocage

RP5404
 Coupling Nuts
 Tuercas de Acoplamiento
 Écrous de Raccordement



RP26533▲
 Metal Pop-Up Assembly Less Lift Rod
 Ensemble de Metal del Desagüe
 Automático Menos la Barra de Alzar
 Renvoi Mécanique en Métal Sans
 la Tige de Manoeuvre



▲ Specify Finish
 Especificue el Acabado
 Précisez le Fini