



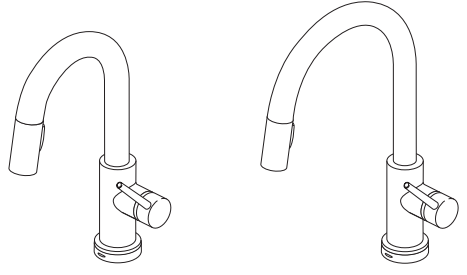
64065

**HIGH-RISE, PULL-DOWN KITCHEN AND BAR / PREP, TOUCH FAUCETS**  
**LLAVES DE AGUA – GRIFOS DE CUELLO CISNE EXTRAÍBLES DE FUNCIÓN AL TACTO PARA COCINA Y BAR/PREP**  
**ROBINETS TACTILES À BEC HAUT RÉTRACTABLE POUR ÉVIER DE CUISINE ET DE BAR OU D'ÎLOT**



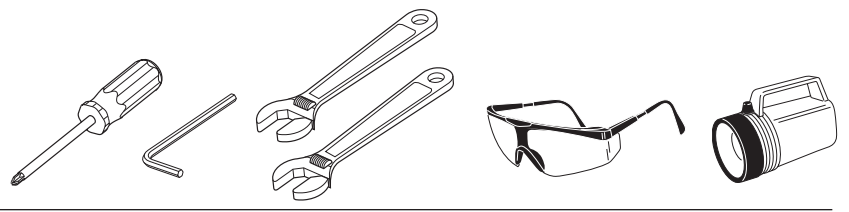
Model/Modelo/Modèle  
 9159T-DST & 9959T-DST  
 Series/Series/Seria  
**TRINSIC™**

Write purchased model number here.  
 Escriba aquí el número del modelo comprado.  
 Inscrivez le numéro de modèle ici.



**WARNING: THIS FAUCET IS NOT TO BE USED WITH PORTABLE DISHWASHERS! / ADVERTENCIA: ¡SESTA LLAVE NO SE DEBE UTILIZAR CON MAQUINAS LAVAPLATOS PORTATILES! / AVERTISSEMENT: ON NE DOIT PAS BRANCHER UN LAVE-VAISSELE PORTATIF SUR CE ROBINET!**

**You may need**  
**Usted puede necesitar**  
**Articles dont vous pouvez avoir besoin:**



**For easy installation of your Delta® faucet you will need:**

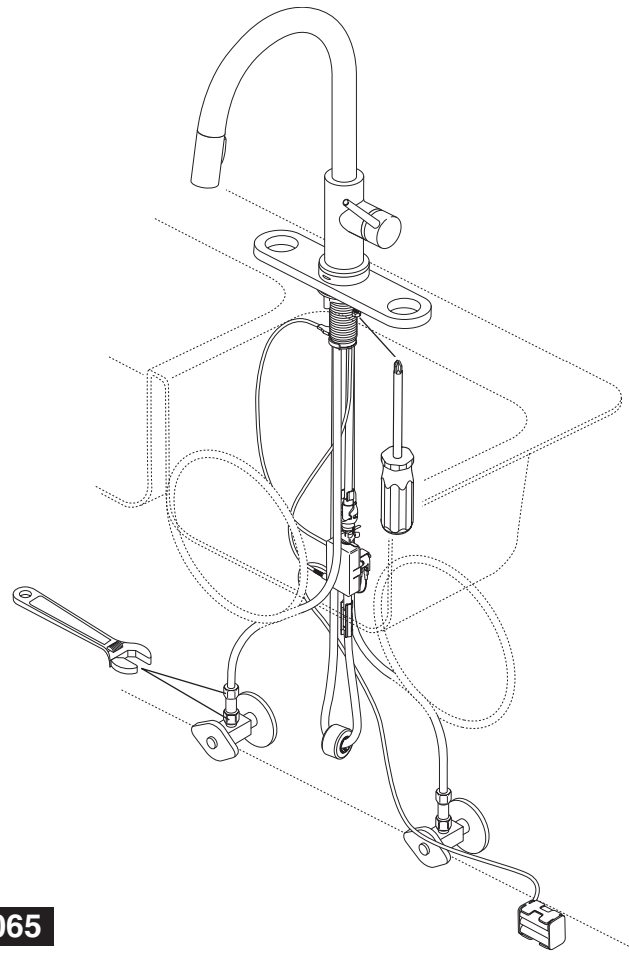
- To **READ ALL** the instructions completely before beginning.
- To **READ ALL** warnings, care, and maintenance information.

**Para instalación fácil de su llave Delta® usted necesitará:**

- **LEER TODAS** las instrucciones completamente antes de empezar.
- **LEER TODOS** los avisos, cuidados, e información de mantenimiento.

**Pour installer votre robinet Delta® facilement, vous devez:**

- **LIRE TOUTES** les instructions avant de débiter;
- **LIRE TOUS** les avertissements ainsi que toutes les instructions de nettoyage et d'entretien;



64065

## DELTA® ELECTRONIC FAUCET LIMITED WARRANTY

All parts and finishes of the Delta® faucet are warranted to the original consumer purchaser to be free from defects in material & workmanship for a period of 5 years. Delta Faucet Company recommends using a professional plumber for all installation & repair.

Delta will replace, FREE OF CHARGE, during the warranty period, any part or finish that proves defective in material and/or workmanship under normal installation, use & service. Replacement parts may be obtained by calling 1-800-345-DELTA (in the U.S. and Canada) or by writing to:

**In the United States:**  
Delta Faucet Company  
Product Service  
55 E. 111th Street  
Indianapolis, IN 46280

**In Canada:**  
Masco Canada Limited, Plumbing Group  
350 South Edgeware Road,  
St. Thomas, Ontario, Canada N5P 4L1

This warranty is extensive in that it covers replacement of all defective parts and even finish, but these are the only two things that are covered. LABOR CHARGES AND/OR DAMAGE INCURRED IN INSTALLATION, REPAIR, OR REPLACEMENT AS WELL AS ANY OTHER KIND OF LOSS OR DAMAGES ARE EXCLUDED. Proof of purchase (original sales receipt) from the original consumer purchaser must be made available to Delta for all warranty claims. THIS

IS THE EXCLUSIVE WARRANTY BY DELTA FAUCET COMPANY, WHICH DOES NOT MAKE ANY OTHER WARRANTY OF ANY KIND, INCLUDING THE IMPLIED WARRANTY OF MERCHANTABILITY.

This warranty excludes all industrial, commercial & business usage, whose purchasers are hereby extended a five year limited warranty from the date of purchase, with all other terms of this warranty applying except the duration of the warranty. This warranty is applicable to Delta® faucets manufactured after January 1, 1995.

Some states/provinces do not allow the exclusion or limitation of incidental or consequential damages, so the above limitation or exclusion may not apply to you. Any damage to this faucet as a result of misuse, abuse, or neglect, or any use of other than genuine Delta® replacement parts WILL VOID THE WARRANTY.

This warranty gives you specific legal rights, and you may also have other rights which vary from state/province to state/province. It applies only for Delta® faucets installed in the United States of America, Canada, and Mexico.

**BATTERIES NOT INCLUDED.**

© 2011 Masco Corporation of Indiana

## GARANTÍA LIMITADA DEL GRIFO ELECTRÓNICO DE DELTA®

Todas las piezas de la llave Delta® están garantizadas al consumidor comprador original de estar libres de defectos de material y fabricación durante un período de 5 años. Delta Faucet Company recomienda que use un plomero profesional para todas las instalaciones y reparaciones.

Delta reemplazará, LIBRE DE CARGO, durante el período de garantía, cualquier pieza o acabado que pruebe tener defectos de material y/o fabricación bajo instalación normal, uso y servicio. Piezas de repuesto pueden ser obtenidas llamando al 1-800-345-DELTA (en los Estados Unidos y Canadá) o escribiendo a:

**En los Estados Unidos:**  
Delta Faucet Company  
Product Service  
55 E. 111th Street  
Indianapolis, IN 46280

**En Canada:**  
Masco Canada Limited, Plumbing Group  
350 South Edgeware Road,  
St. Thomas, Ontario, Canada N5P 4L1

Esta garantía es extensiva en lo que cubre el reemplazamiento de todas las piezas defectuosas y hasta el acabado, pero éstas son las únicas dos cosas que están cubiertas. CARGOS DE LABOR Y/O DAÑOS INCURRIDOS EN LA INSTALACIÓN, REPARACIÓN, O REEMPLAZAMIENTO COMO TAMBIÉN CUALQUIER OTRO TIPO DE PÉRDIDA O DAÑOS ESTÁN EXCLUIDOS. Prueba de compra (recibo original de venta) del comprador consumidor original debe de ser

disponible a Delta para todos los reclamos. ESTA ES LA GARANTÍA EXCLUSIVA DE DELTA FAUCET COMPANY, QUE NO HACE CUALQUIER OTRA GARANTÍA DE CUALQUIER TIPO, INCLUYENDO LA GARANTÍA IMPLÍCITA DE COMERCIALIZACIÓN.

Esta garantía excluye todo uso industrial, comercial y de negocio, a cuyos compradores se les da una garantía limitada extendida de cinco años desde la fecha de compra, con todos los otros términos de esta garantía aplicados, excepto el de duración de ésta. Esta garantía es aplicable a las llaves de Delta® fabricadas después de Enero 1, 1995.

Algunos estados/provincias no permiten la exclusión o limitación de daños incidentales o consecuentes, de manera que la limitación o exclusión arriba escrita puede no aplicarle a usted. Cualquier daño a esta llave, resultado del mal uso, abuso, o descuido, o cualquier otro uso de piezas de repuesto que no sean genuinas de Delta® ANULARÁN LA GARANTÍA.

Esta garantía le da derechos legales específicos, y usted puede, también tener otros derechos que varían de estado/provincia a estado/provincia. Es aplicable sólo a las llaves Delta® instaladas en los Estados Unidos de America, Canada y Mexico.

**BATERÍAS NO INCLUIDAS.**

© 2011 Masco Corporación de Indiana

## GARANTIE LIMITÉE DE ROBINET ÉLECTRONIQUE DE DELTA®

Toutes les pièces du robinet Delta® sont protégées contre les défauts de matériel et les vices de fabrication par une garantie de 5 ans. Delta recommande de faire appel à un plombier compétent pour l'installation et la réparation du robinet.

Pendant la période de garantie, Delta remplacera GRATUITEMENT toute pièce ou tout fini, présentant une défektivité de matériel ou un vice de fabrication pour autant que l'appareil ait été installé, utilisé et entretenu correctement. Pour obtenir des pièces de rechange, veuillez communiquer par téléphone au numéro 1-800-345-DELTA (aux États-Unis ou au Canada) et par écrit à l'une des adresses suivantes :

**Aux États-Unis**  
Delta Faucet Company  
Product Service  
55 E. 111th Street  
Indianapolis, IN 46280

**Au Canada**  
Masco Canada Limited, Plumbing Group  
350 South Edgeware Road,  
St. Thomas, Ontario, Canada N5P 4L1

La présente garantie s'applique au remplacement de toutes les pièces défectueuses, y compris le fini, et elle ne couvre que ces éléments. LES FRAIS DE MAIN-D'OEUVRE ET (OU) LES DOMMAGES PROVOQUÉS AU COURS DE L'INSTALLATION, DE LA RÉPARATION OU DU REMPLACEMENT D'UN ÉLÉMENT AINSI QUE LES PERTES OU DOMMAGES DE TOUTE AUTRE NATURE NE SONT PAS COUVERTS PAR LA GARANTIE. Toute réclamation en vertu de

la présente garantie doit être adressée à Delta, accompagnée de la preuve d'achat (original de la facture) du premier acheteur. CETTE GARANTIE EST LA SEULE OFFERTE PAR DELTA FAUCET COMPANY OU DELTA FAUCET CANADA, SELON LE CAS. ELLE EXCLUT TOUTE AUTRE GARANTIE, Y COMPRIS LA GARANTIE IMPLICITE DE QUALITÉ MARCHANDE.

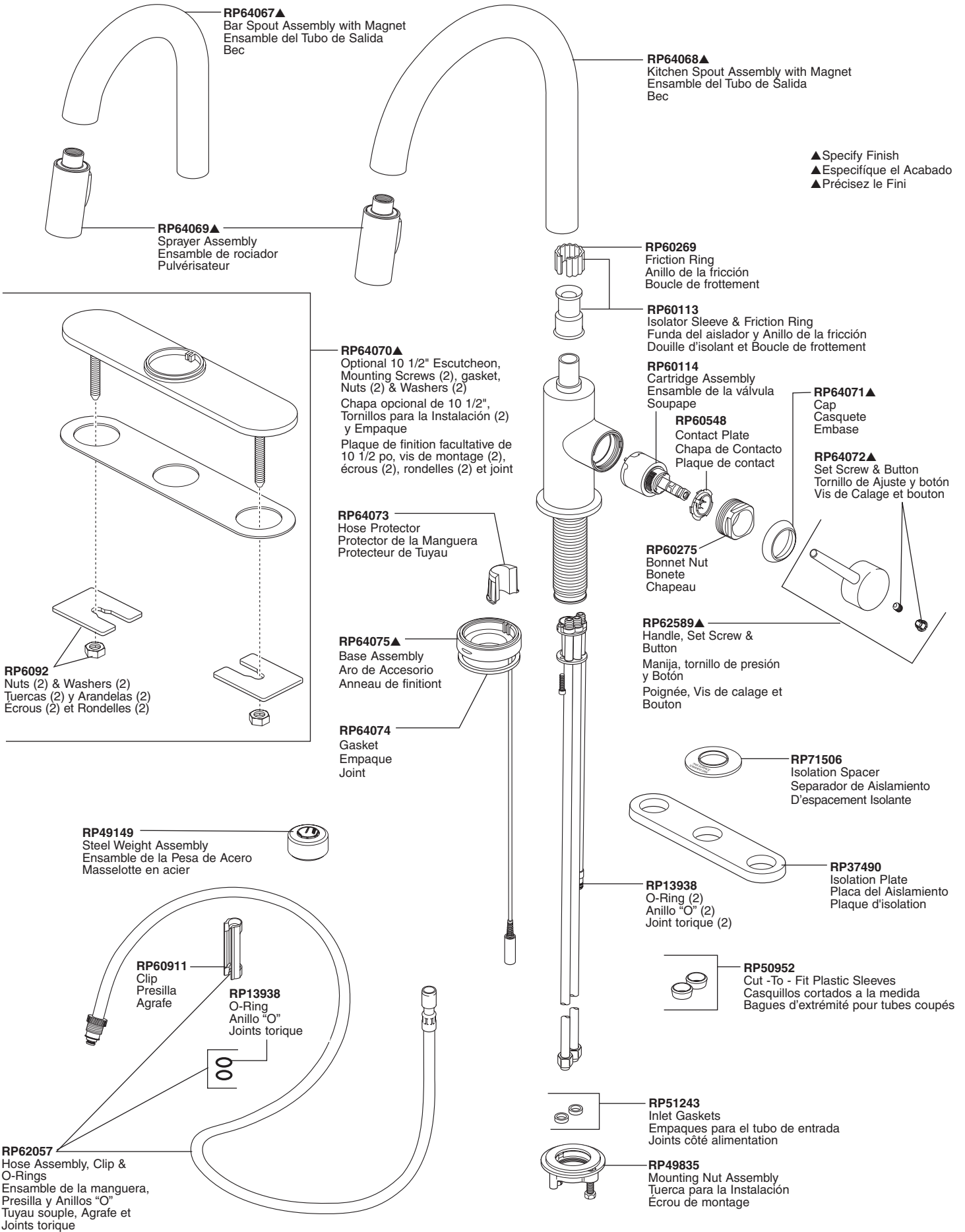
Les robinets installés dans un établissement industriel ou commercial ou dans une place d'affaires sont protégés par une garantie étendue de cinq ans qui prend effet à compter de la date d'achat. Toutes les autres conditions de la garantie de cinq ans sont identiques à celle de la présente garantie. La présente garantie s'applique à tous les robinets Delta® fabriqués après le 1er janvier 1995.

Dans les États ou les provinces où il est interdit d'exclure ou de limiter les responsabilités à l'égard des dommages indirects ou fortuits, les exclusions et les limites susmentionnées ne s'appliquent pas. Les dommages résultant d'une mauvaise utilisation, d'une utilisation abusive de la négligence ou de l'utilisation de pièces autres que des pièces d'origine Delta® RENDENT LA GARANTIE NULLE ET SANS EFFET.

La présente garantie vous donne des droits précis qui peuvent varier selon votre lieu de résidence. Elle ne s'applique qu'aux robinets Delta® installés aux États-Unis, au Canada et au Mexique.

**PILES NON INCLUSES.**

© 2011 Division de Masco Indiana

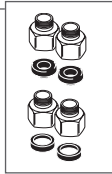


▲Specify Finish  
▲Especifique el Acabado  
▲Précisez le Fini

**Other useful accessories that may be purchased separately.  
Otros accesorios útiles que se pueden comprar por separado.  
Autres accessoires utiles pouvant être achetés séparément.**

**RP63263**

Adapters  
3/8"-24 UNEF to 1/2"-20 UN &  
3/8"-24 UNEF to 1/2"-14 NPSM  
Adaptadors  
3/8"-24 UNEF a 1/2"-20 UN &  
3/8"-24 UNEF a 1/2"-14 NPSM  
Adaptateurs  
3/8 po-24 UNEF à 1/2 po-20 UN et  
3/8 po-24 UNEF à 1/2 po-14 NPSM



**RP63264**

Adapters (10) 3/8"-24 UNEF to 1/2"-20 UN  
Adaptadors (10) 3/8"-24 UNEF a 1/2"-20 UN  
Adaptateurs (10) 3/8 po-24 UNEF à 1/2 po-20 UN



**RP63265**

Adapters (10) 3/8"-24 UNEF to 1/2"-14 NPSM  
Adaptadors (10) 3/8"-24 UNEF a 1/2"-14 NPSM  
Adaptateurs (10) 3/8 po-24 UNEF à 1/2 po-14 NPSM



## Backflow Protection System

Your Delta® faucet pull-down spout incorporates a backflow protection system that has been tested to be in compliance with ASME A112.18.3 and ASME A112.18.1 / CSA B125.1. It incorporates two certified check valves in series, which operate independently and are integral parts of the fitting; one being located in the pullout adapter attached to the valve outlet tube and one located in each of the check valve adapters attached to the valve inlet tubes. Should your local plumbing codes require an atmospheric type vacuum breaker one must be purchased separately.

## Sistema de protección contra el contraflujo

Su llave de agua tipo deslizable Delta® tiene un sistema de protección para el contraflujo, incorpora, que ha sido probado para cumplir con los requisitos de ASME A112.18.3 y ASME A112.18.1 / CSA B125.1. Incorpora (grifo) dos válvulas de chequeo, certificadas, en serie, que funcionan independientemente y que son partes íntegras de la unidad; una ubicada en el adaptador extraíble conectado a la salida de la válvula y otra ubicada en cada adaptador de las válvulas de chequeo conectadas a los tubos de entrada de la válvula. Si los códigos de plomería locales requieren un rompe-vacío de tipo ambiental debe comprarla aparte.

## Dispositif anti-siphonnage

Le bec rétractable de votre robinet Delta® comporte un dispositif anti-siphonnage qui a été éprouvé et qui est conforme aux normes ASME A112.18.3 et ASME A112.18.1 / CSA B125.1. Il comporte deux clapets de non-retour certifiés qui sont montés en série, qui fonctionnent indépendamment et qui font partie intégrante du raccord. L'un est situé dans l'adaptateur détachable fixé au tube de sortie de la soupape et l'autre est situé dans chacun des adaptateurs de clapet fixés aux tubes d'entrée de la soupape. Si le code de plomberie exige un brise-vide atmosphérique, vous devez l'acheter séparément.

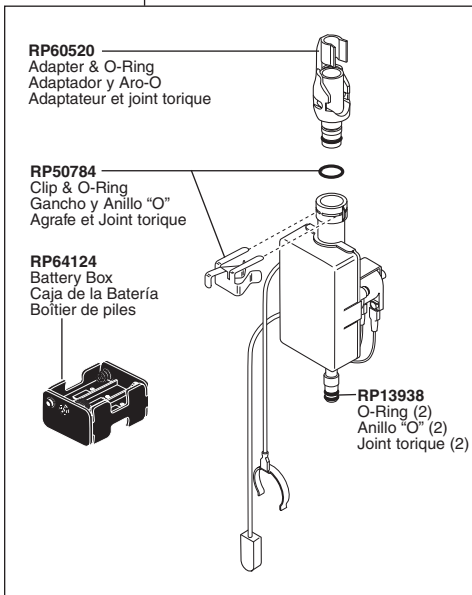
**RP64462**  
Solenoid Assembly  
Ensemble de Solenoïde  
Électrovanne

**RP60520**  
Adapter & O-Ring  
Adaptador y Aro-O  
Adaptateur et joint torique

**RP50784**  
Clip & O-Ring  
Gancho y Anillo "O"  
Agrafe et Joint torique

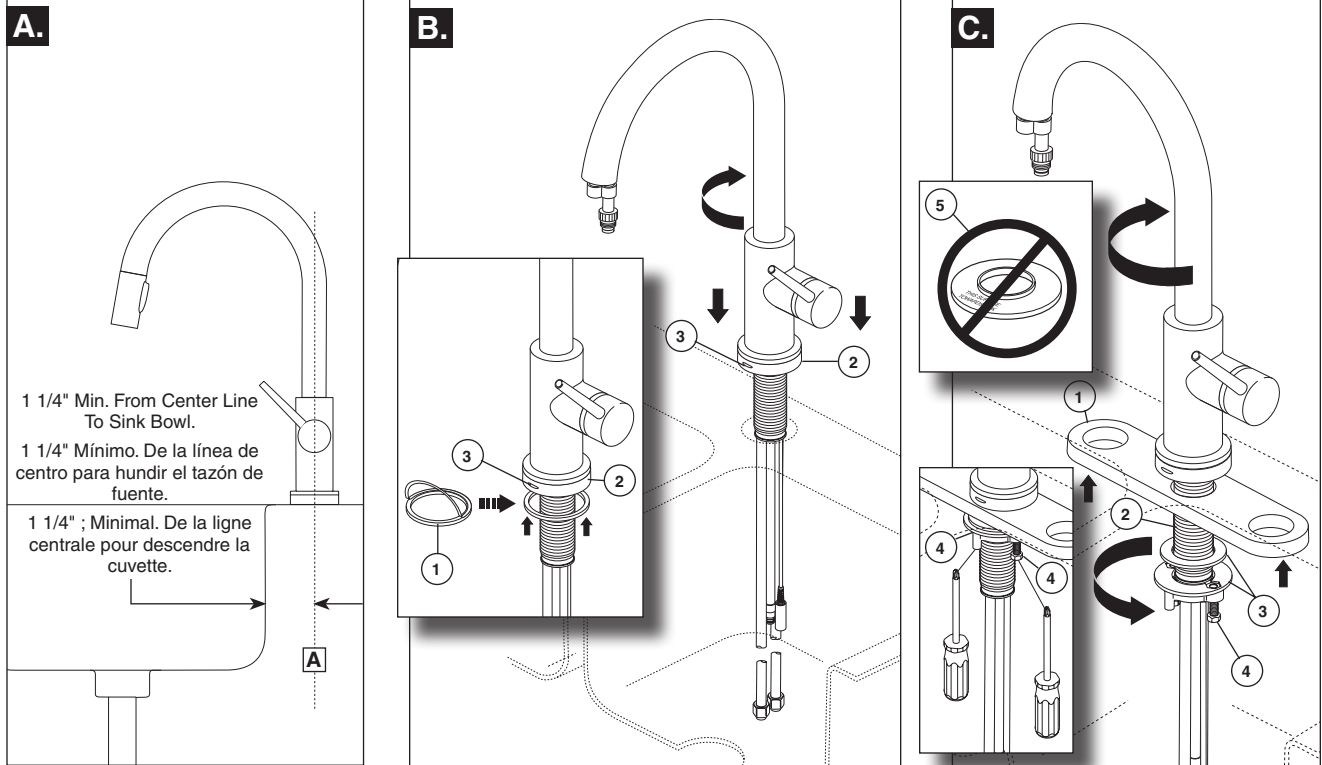
**RP64124**  
Battery Box  
Caja de la Batería  
Boîtier de piles

**RP13938**  
O-Ring (2)  
Anillo "O" (2)  
Joint torique (2)



# 1

## Top Mount Sinks / Instalación por Encima / Bâti supérieur



### Spout Installation For Top Mount Sinks

- A.** Your faucet is designed for a hole diameter of 1 3/8" +/- 1/8" (35 mm +/- 3 mm) and a deck thickness of up to 2 3/4" (69.8 mm). The minimum distance from the center line (A) to the sink bowl is 1 1/4". **Note: With 10 1/2" escutcheon, maximum deck thickness is reduced to 2 1/4" (57.1 mm).**
- B. SHUT OFF WATER SUPPLIES.** Remove adhesive backing from gasket (1) and press into place onto base (2). Making sure the indicator light (3) is located in front, insert tubes through mounting hole in sink and center faucet in position over hole. **HINT:** Turn the spout tube opposite the handle to balance the assembly when mounting.
- C.** Install the isolation plate (1) onto mounting shank (2). Secure faucet with washer and mounting nut (3). Tighten nut securely by hand. Using a Phillips screwdriver, tighten locking screws (4). It is important to ensure the spout shank (2) does not contact the metal sink. The white isolation spacer (5) is used with undermount only.

### Instale la Llave de Agua / Grifo en el Borde del Fregadero

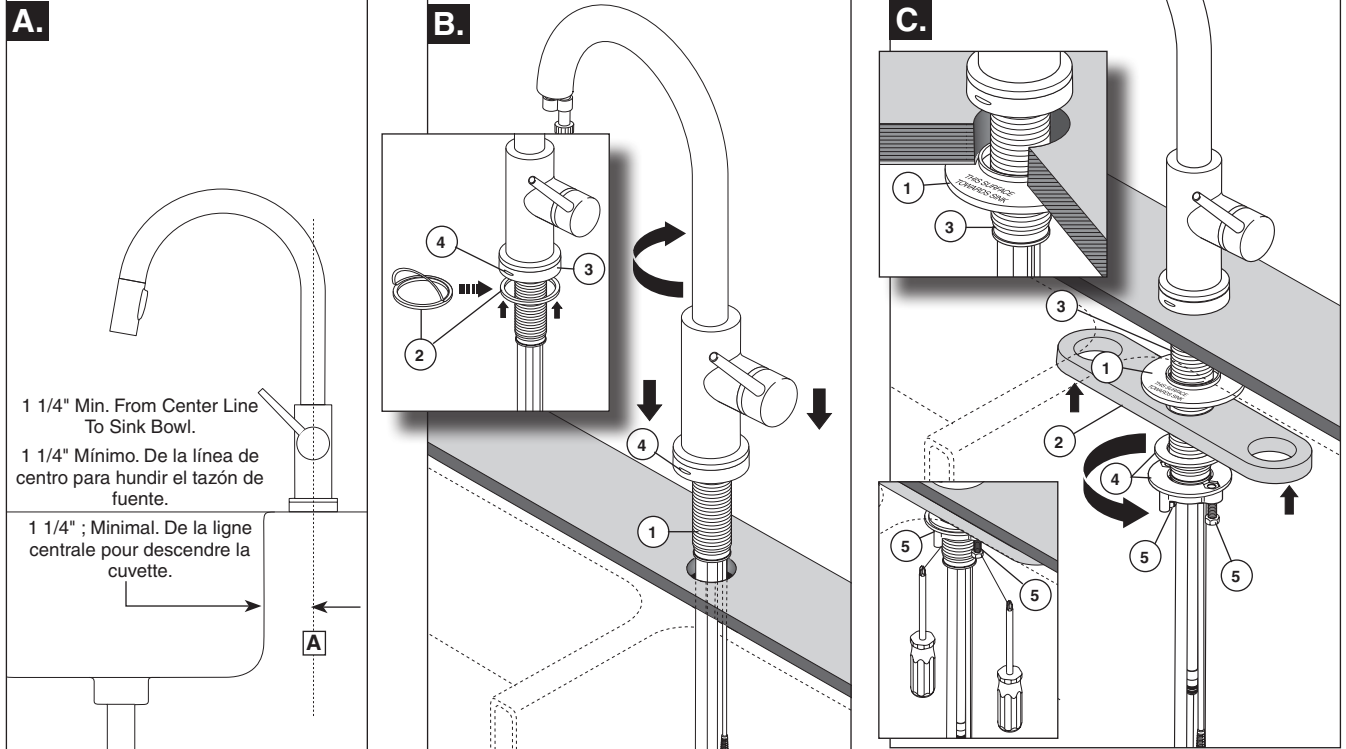
- A.** Su llave de agua está diseñada para un agujero de 1 3/8" +/- 1/8" (35 mm +/- 3 mm) y grosor de la superficie de instalación o encimera hasta 2 3/4" (69,8 mm). La distancia mínima desde la línea central (A) al fregadero o la palangana de éste es 1 1/4". **Nota: Con una chapa de cubierta o chapetón de 10 1/2", el grosor máximo de la encimera se reduce a 2 1/4" (57,1 mm).**
- B. CIERRE LOS SUMINISTROS DE AGUA.** Quite el papel protector del empaque (1) y presione en su lugar en la base (2). Asegurándose que el indicador luminoso (3) se encuentra en el frente, inserte los tubos a través del orificio de montaje en el fregadero y centralice la llave de agua en su sitio, sobre el agujero. **SUGERENCIA:** Gire el tubo del surtidor hacia el lado opuesto de la manija para balancear el ensamble cuando hace la instalación.
- C.** Instale la placa de aislamiento (1) en la espiga de montaje (2). Fije la llave de agua con la arandela y tuerca de montaje (3). Apriete la tuerca con la mano. Con un destornillador Phillips, apriete los tornillos (4). Es importante asegurarse que la espiga del surtidor (2) no haga contacto con el fregadero de metal. El separador aislador blanco (5) se utiliza con montura interior solamente.

### Monter le robinet sur la plage

- A.** Votre robinet est conçu pour un trou d'un diamètre de 1 3/8 po +/- 1/8 po (35 mm +/- 3 mm) et une surface d'une épaisseur d'au plus 2 3/4 po (69,8 mm). La distance minimale entre la ligne centrale (A) et la cuvette de l'évier est de 1 1/4 po. **Note : Si vous utilisez la plaque de finition de 10 1/2 po, l'épaisseur de la surface ne doit pas dépasser 2 1/4 po (57,1 mm).**
- B. FERMEZ LES ROBINETS D'ARRÊT.** Enlevez la pellicule qui recouvre la surface adhésive du joint (1) et collez le joint sur la base (2) en exerçant une pression. Assurez-vous que le voyant (3) est situé en avant. Introduisez les tubes dans le trou de montage de l'évier et centrez le robinet sur le trou. **CONSEIL :** Tournez le tube du bec pour l'amener du côté opposé à celui de la manette afin d'équilibrer le robinet pour le montage.
- C.** Placez la plaque isolante (1) sur le manchon de montage (2). Fixez le robinet avec la rondelle et l'écrou de montage (3). Serrez l'écrou à la main solidement. À l'aide d'un tournevis Phillips, serrez les vis de blocage (4). Si l'évier est en métal, le manchon du bec (2) ne doit absolument pas y toucher. La plaque isolante (5) doit être utilisée uniquement si l'évier s'appuie sous la surface.

# 1

## Under Mount Sinks / Instalación por Debajo / Sous le bâti



### Spout Installation For Under Mount Sinks

- A.** Your faucet is designed for a hole diameter of 1 3/8" +/- 1/8" (35 mm +/- 3 mm) and a deck thickness of up to 2 1/2" (63.5 mm). The minimum distance from the center line (A) to the sink bowl is 1 1/4". **Note: With 10 1/2" escutcheon, maximum deck thickness is reduced to 2 1/4" (57.1 mm).**
- B. SHUT OFF WATER SUPPLIES.** For metal sinks mounted under solid surfaces it is important to ensure the spout shank (1) does not contact the

**metal sink.** Make sure to leave space between the edges of the sink and the shank (1). Remove adhesive backing from gasket (2) and press into place onto base (3). Making sure the indicator light (4) is located in front, insert tubes through mounting hole in sink and center faucet in position over hole. **HINT: Turn the spout tube opposite the handle to balance the assembly when mounting and aid installation of the hose.**

- C.** Install the isolation spacer (1) and isolation plate (2) onto mounting shank (3). Secure faucet with washer and mounting nut (4). Tighten nut securely by hand. Using a Phillips screwdriver, tighten locking screws (5). It is important to ensure the spout shank does not contact the metal sink using the isolation spacer (1) as shown.

### Instalación Del Surtidor En Fregaderos Instalados Por Debajo O El Interior De La Encimera O Superficie

- A.** Su llave de agua está diseñada para un agujero de 1 3/8" +/- 1/8" (35 mm +/- 3 mm) y un grosor de la superficie de montaje hasta de 2 1/2" (63,5 mm). La distancia mínima de la línea central (A) al fregadero es de 1 1/4". **Nota: Con un chapetón de 10 1/2", el grosor máximo se reduce a 2 1/4" (57,1 mm).**
- B. CIERRE LOS SUMINISTROS DE AGUA.** Para los fregaderos de metal montados en superficies sólidas, es importante asegurarse que la espiga del surtidor (1) no tenga contacto con el

**fregadero de metal.** Asegúrese dejar espacio entre los bordes u orillas del fregadero y la espiga (1). Quite el papel adhesivo al dorso del empaque (2) y presione en su lugar en la base (3). Asegurándose que la luz indicadora (4) está situada en el frente, introduzca los tubos a través del orificio de montaje en el fregadero y coloque la llave de agua o grifo en posición central sobre el agujero. **Sugerencia: gire el tubo del surtidor opuesto a la manija para balancear el ensamble cuando haga la instalación y ayudarlo cuando instale la manguera.**

- C.** Instale el separador de aislamiento (1) y la placa de aislamiento (2) en la espiga de montaje (3). Fije la llave de agua con la arandela y la tuerca de montaje (4). Apriete la tuerca con la mano. Con un destornillador Phillips, apriete los tornillos (5). Es importante asegurarse que la espiga del surtidor no tenga contacto con el fregadero de metal utilizando el separador de aislamiento (1) como se muestra.

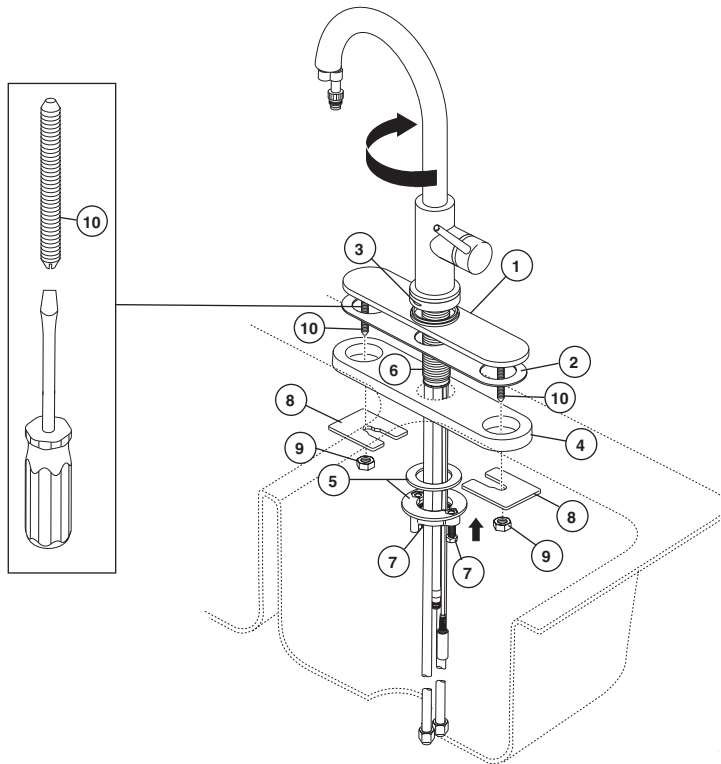
### Installation Du Bec Sur Un Évier À Montage Sous Comptoir

- A.** Votre robinet est conçu pour un trou d'un diamètre de 1 3/8 po +/- 1/8 po (35 mm +/- 3 mm) et une surface d'une épaisseur d'au plus 2 1/2 po (63,5 mm). La distance minimale entre la ligne centrale (A) et la cuvette de l'évier est de 1 1/4 po. **Note : Si vous utilisez la plaque de finition de 10 1/2 po, l'épaisseur de la surface ne doit pas dépasser 2 1/4 po (57,1 mm).**
- B. FERMEZ LES ROBINETS D'ARRÊT.** Si l'évier est en métal et monté en dessous d'une surface pleine, il est important de vous assurer que le manchon du bec (1) n'entre

**pas en contact avec l'évier.** Laissez de l'espace entre le bord de l'évier et le manchon (1). Enlevez la pellicule qui recouvre la surface adhésive du joint (2) et collez le joint sur la base (3) en exerçant une pression. Assurez-vous que le voyant (4) est orienté vers l'avant, introduisez les tubes dans le trou de montage de l'évier et centrez le robinet sur le trou. **CONSEIL : Tournez le tube du bec vers le côté opposé à celui de la manette afin d'équilibrer le robinet pour le montage et de faciliter l'installation du tuyau souple.**

- C.** Montez la pièce d'espacement isolante (1) et la plaque isolante (2) sur le manchon de montage (3). Fixez le robinet avec la rondelle et l'écrou de montage (4). Serrez l'écrou à la main solidement. À l'aide d'un tournevis Phillips (5), serrez les vis de blocage. Si l'évier est en métal, installez la pièce d'espacement isolante (1) pour vous assurer que le manchon du bec ne touche pas à l'évier.

## OPTIONAL / OPCIONAL / FACULTATIVE



### Optional Escutcheon Installation

For optional installations using the 10 1/2" escutcheon, order RP64070 not supplied (specify finish).

**SHUT OFF WATER SUPPLIES.** Slide escutcheon (1) and gasket (2) over tubes and place on bottom of faucet. Making sure the indicator light (3) is located in front, insert tubes through mounting hole in sink and center faucet in position over holes. From underneath, install the isolation plate (4) plus mounting nut and washer (5) onto mounting shank (6). Tighten nut securely by hand. Using a Phillips screwdriver, tighten locking screws (7). Install washers (8) and nuts (9) onto studs (10). Tighten nuts (9) securely with wrench. *HINT: Turn the spout tube opposite the handle to balance the assembly when mounting and aid installation of the hose.*

### Instalación Opcional del Escudo

Para las instalaciones opcionales usando la chapa de cubierta de 10 1/2", ordene la pieza RP64070 no incluida (especifique el acabado).

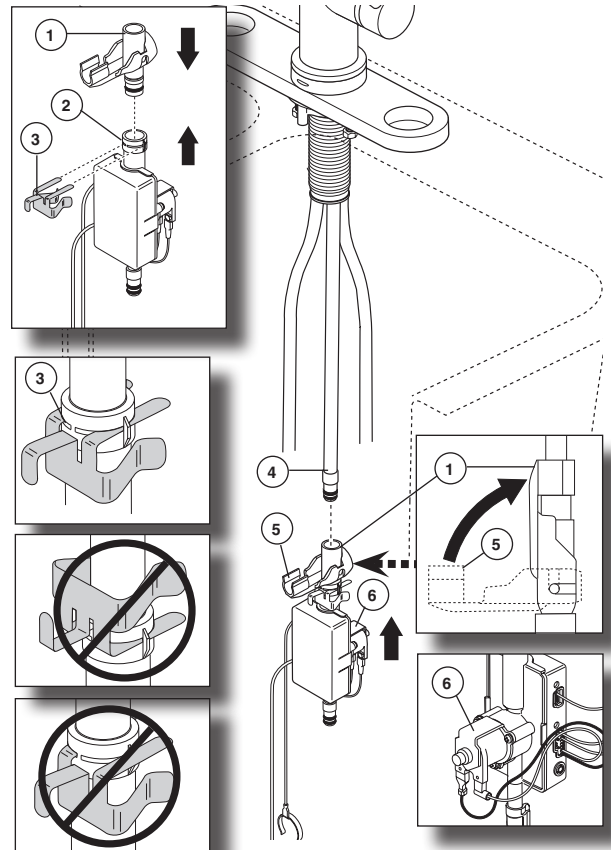
**CIERRE LOS SUMINISTROS DE AGUA.** Deslice la chapa de cubierta (1) y el empaque (2) sobre los tubos y coloque en la parte inferior de la llave de agua. Asegurándose que la luz indicadora (3) está situada en el frente, introduzca los tubos a través del orificio de montaje en el fregadero y coloque la llave de agua o grifo en posición central sobre los agujeros. Desde abajo, instale la placa de aislamiento (4), más la tuerca y la arandela (5) en la espiga de montaje (6). Apriete la tuerca con la mano. Con un destornillador Phillips, apriete las contratuercas (7). Instale las arandelas (8) y las tuercas (9) en los pernos (10). Apriete bien las tuercas (9) usando una llave de tuercas. *SUGERENCIA: Gire el tubo del surtidor opuesto a la manija para balancear el ensamble cuando haga la instalación y ayudarlo cuando instale la manguera.*

### Installation Facultative de Cache

Pour installer la plaque de finition facultative de 10 1/2 po, commandez le kit RP64070 non fourni (précisez le fini).

**FERMEZ LES ROBINETS D'ARRÊT.** Glissez la plaque de finition (1) et le joint (2) sur les tubes et placez-les en dessous du robinet. Assurez-vous que le voyant (3) est orienté vers l'avant, introduisez les tubes dans le trou de montage de l'évier et centrez le robinet sur les trous. Par dessous, montez la plaque isolante (4) ainsi que l'écrou de montage et la rondelle (5) sur la tige de montage (6). Serrez l'écrou à la main solidement. À l'aide d'un tournevis Phillips, serrez les vis de blocage (7). Montez les rondelles (8) et les écrous (9) sur les goujons (10). Serrez les écrous (9) solidement avec une clé. *CONSEIL : Tournez le tube du bec vers le côté opposé à celui de la manette afin d'équilibrer le robinet pour le montage et de faciliter l'installation du tuyau souple.*

## 2



### Solenoid Installation

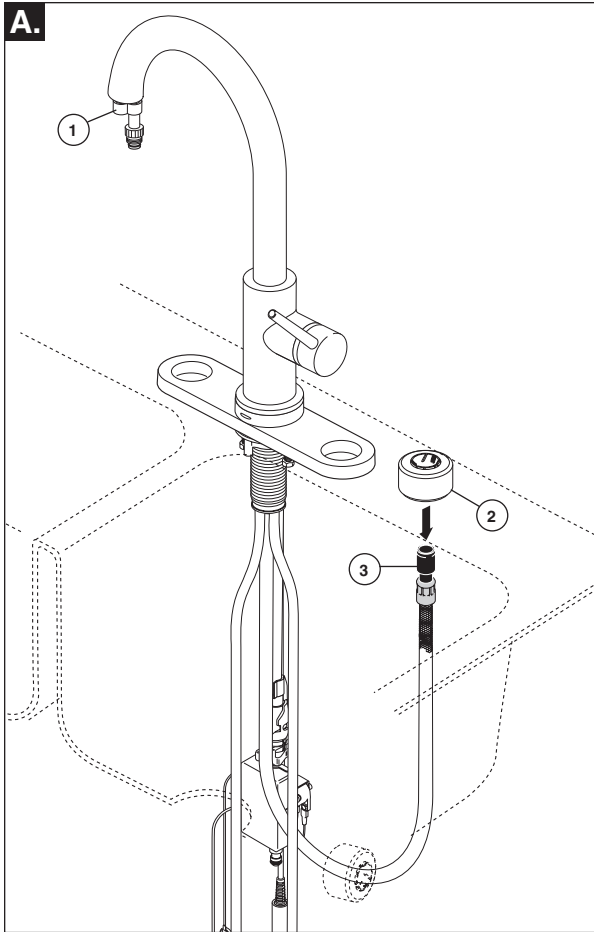
Assemble adapter (1) solenoid (2) together using clip (3). Then slide adapter/solenoid assembly onto tube (4) and snap on swing clip (5). Pull down moderately to ensure connection has been made. **Note: Metal yoke (6) on solenoid may be touch sensitive (activate faucet if touched).** Please ensure it is clear of any pipes or hoses.

### Instalación del Solenoide

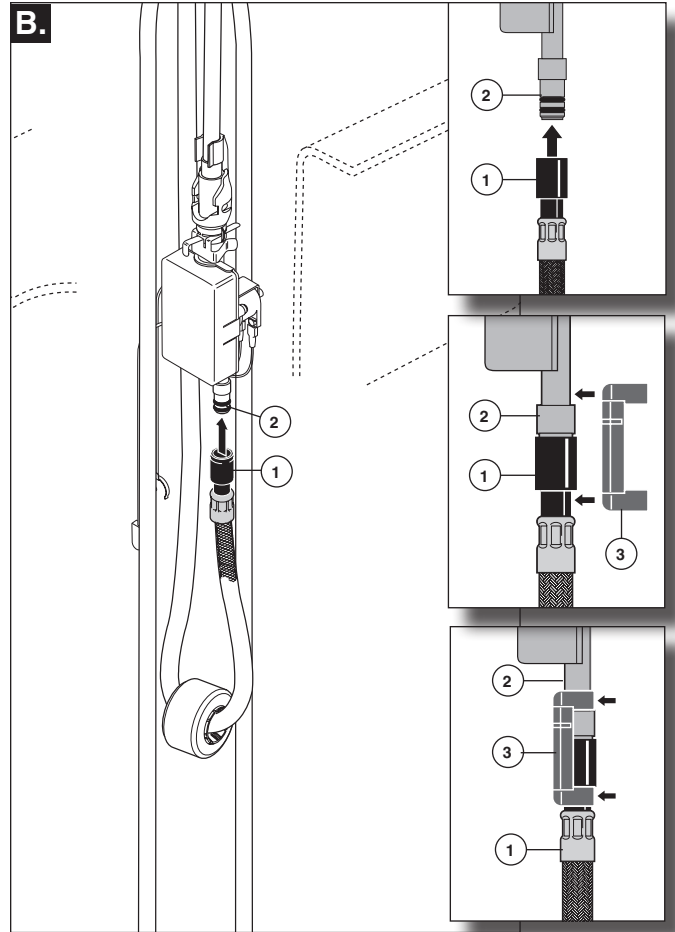
Solidarise l'adaptateur (1) et le solénoïde (2) à l'aide de l'agrafe (3). Glissez ensuite l'adaptateur avec le solénoïde sur le tube (4) et fixez-les sur l'agrafe pivotante (5) en exerçant une pression. Tirez modérément sur les éléments pour vous assurer qu'ils sont bien solidaires. **Nota: El yugo del metal (6) en el solenoide puede ser sensitivo al contacto (active el grifo si está tocado).** Asegúrese por favor que esté claro de cualesquiera pipas o manguera.

### Installation de l'électrovanne

Ensamble juntos el adaptador (1) y el solenoide (2) con un gancho (3). Luego, deslice el ensamble del adaptador / solenoide en el tubo (4) y coloque a presión en el gancho giratorio (5). Hale hacia abajo moderadamente para asegurar que la conexión se ha hecho. **Note : Le joug en métal (6) sur le solénoïde peut être à effleurement (activez le robinet si touché).** Assurez svp qu'il est dégagé de tous les canalisations ou tuyaux.

**3**

**A.** Leave blue clip (1) installed on hose to prevent from being pulled into spout during installation. Remove blue clip and discard after flushing lines. Slide hose weight (2) over end of hose (3).



**B.** Push hose end (1) onto solenoid assembly outlet (2). Attach clip (3) over hoses as shown. Pull down moderately to ensure connection has been made.

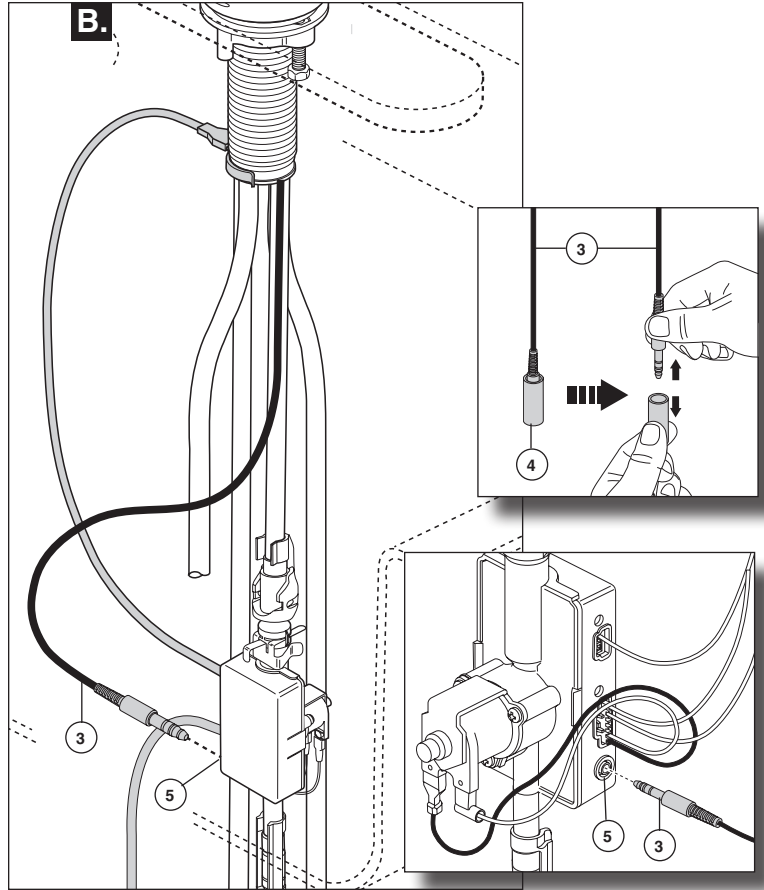
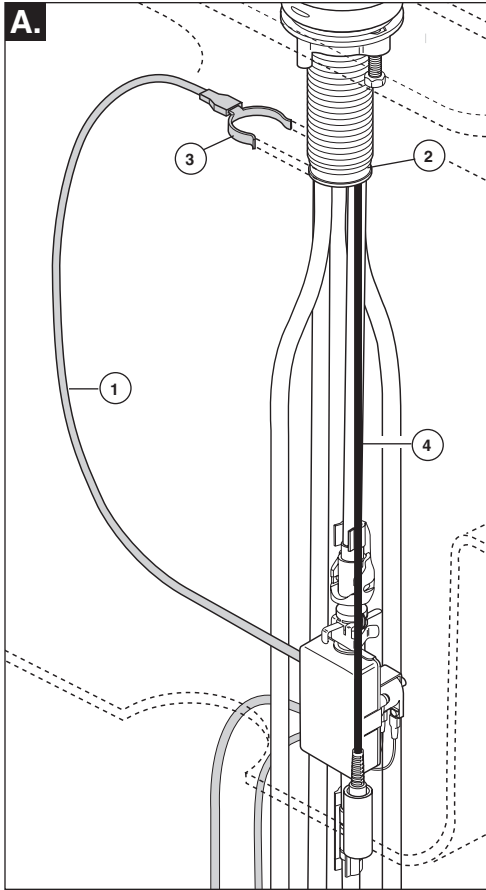
**A.** Deje instalado el gancho azul (1) en la manguera para evitar que esta se hale hacia dentro del surtidor durante la instalación. Retire el gancho de color azul y descártelo después de la limpieza de líneas. Deslice la pesa de la manguera (2) sobre el extremo de la manguera (3).

**B.** Empuje el extremo de la manguera (1) por la salida del montaje del solenoide (2). Fije el gancho (3) sobre las mangueras como se muestra. Hale hacia abajo moderadamente para asegurar que la conexión se ha hecho.

**A.** Laissez l'agrafe bleue (1) sur le tuyau souple pour éviter que celui-ci rentre entièrement à l'intérieur du bec pendant l'installation. Enlevez l'agrafe et jetez-la après avoir rincé la tuyauterie. Glissez la masselotte (2) sur l'extrémité du tuyau souple (3).

**B.** Poussez l'extrémité du tuyau souple (1) sur la sortie de l'électrovanne (2). Fixez l'agrafe (3) sur le tuyau souple comme le montre la figure. Tirez modérément sur le tuyau pour vous assurer qu'il est bien raccordé.



**4**

### Wire Connections

**A.** Briefly touch the cold stop or other ground with hand to dissipate any static charge. Attach wire (1), from the solenoid assembly, onto the groove on mounting shank (2). Orient clip (3) so wire exits away from wire (4).

**B.** Wire extension (3), extending from faucet shank, is shipped with a protective plastic cap (4). Remove this by grasping the plug and pulling off the cap. Discard cap. Connect wire (3) to port (5) on the solenoid assembly. Avoid twisting wires together or placing the wires close to each other.

### Conexiones de Alambre

**A.** Toque brevemente con la mano el tope de agua fría u otro objeto con conexión a tierra para disipar cualquier carga estática. Conecte el cable (1), del ensamble del solenoide, en la ranura de la espiga de montaje (2). Oriente el gancho (3) de manera que el alambre salga alejado de alambre (4).

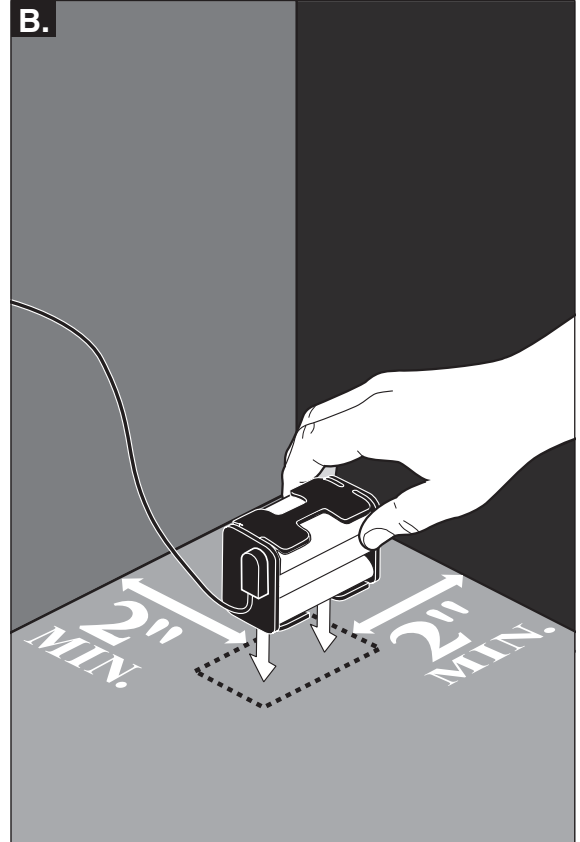
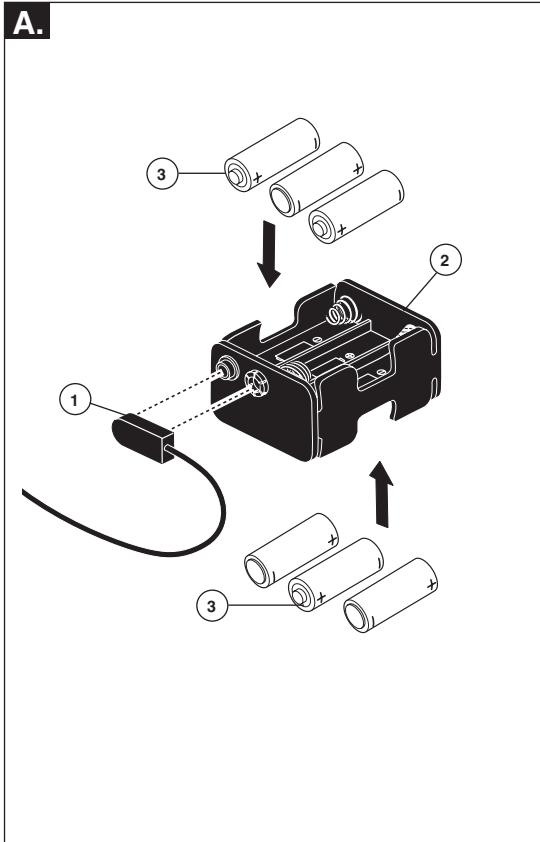
**B.** El alambre de extensión (3), que se extiende desde la espiga de la llave de agua o grifo, se envía con una tapa plástica protectora (4). Descártela agarrando el enchufe y quitando la tapa. Deseche la tapa. Conecte el alambre (3) a la toma (5) sobre el ensamble del solenoide. Evite torcer juntos los alambres o colocar los alambres cerca uno del otro.

### Branchement des fils

**A.** Touchez brièvement avec la main le robinet d'arrêt d'eau froide ou un autre élément mis à la terre pour dissiper toute charge d'électricité statique. Attachez le fil métallique (1) de l'électrovanne dans la rainure de la tige de montage (2). Orientez l'agrafe (3) de manière que l'extrémité du fil s'écarte du fil (4).

**B.** Le bout de fil (3), qui est relié au manchon du robinet est muni d'un capuchon protecteur en plastique (4). Vous devez l'enlever. Saisissez la fiche et tirez sur le capuchon. Raccordez le fil (3) à la borne (5) de l'électrovanne. Évitez de torsader les fils ensemble ou de les placer l'un près de l'autre.

# 5



**A.** Connect battery cable (1) to battery box (2). Install 6 “AA” batteries (3) into the battery box (2). **Important: DO NOT install batteries before making all electrical connections.** Note: It is critical for the batteries to be installed in the correct direction in the battery box.

**B.** Place battery pack in a convenient location close to the floor. (Place flat on the floor for best performance and at least 2" from cabinet walls and other objects.) Note: If battery pack does not reach floor, place on non-metallic object at least 2" from cabinet walls.

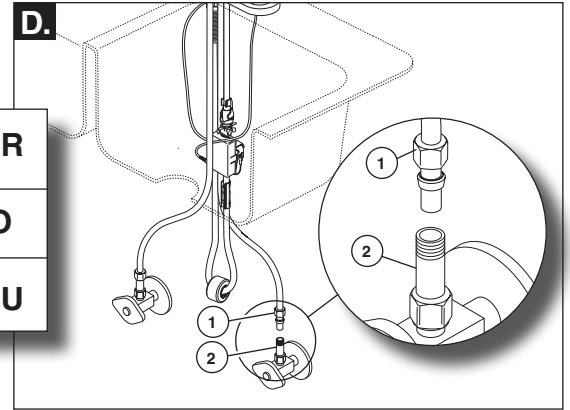
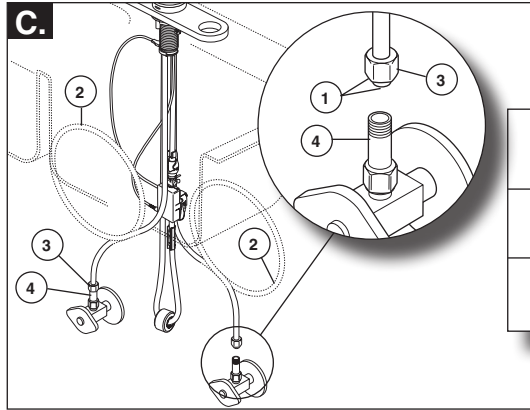
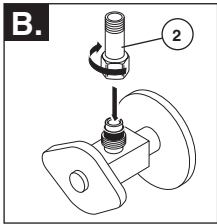
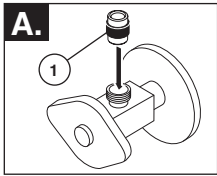
**A.** Conecte el cable de batería (1) a la caja de la batería (2). Cargue 6 baterías "AA" (3) en la caja de la batería (2). **Importante: NO cargue las baterías antes de hacer todas las conexiones eléctricas.** Nota: Es crítico para las baterías se carguen en la dirección correcta en la caja de la batería.

**B.** Coloque el paquete de las baterías en una ubicación conveniente, junto al piso. (Para un mejor rendimiento, debe quedar plano en el piso y por lo menos a 2" de las paredes del gabinete y otros objetos.) Nota: Si el paquete de las baterías no alcanza el piso, coloque sobre un objeto no metálico al menos 2" de las paredes del gabinete.

**A.** Connectez le câble du boîtier de piles (1) au boîtier de piles (2). Placez 6 piles « AA » (3) dans le boîtier de piles (2). **Important : NE PLACEZ PAS les piles dans le boîtier avant d'avoir fait tous les branchements électriques. Il est essentiel de placer les piles dans le bons sens dans le boîtier de piles.**

**B.** Placez le boîtier de piles dans un endroit accessible près du plancher. (Idéalement, il doit se trouver directement sur plancher de l'armoire, à au moins 2 pouces des parois et de tout objet). Note : Si le boîtier de piles n'atteint pas le plancher de l'armoire, placez-le sur un objet non métallique à au moins 2 pouces des parois de l'armoire.

6



OR  
O  
OU

## Water Line Connections

- A. Important:** To ensure proper operation of your plumbing it is essential to install these check valve assemblies onto your supply stops. Insert ferrule (1) into cold water stop.
- B.** Thread on check valve (2) and tighten. **DO NOT OVERTIGHTEN.** Repeat steps A & B for hot water stop.
- C.** Ensure all fittings and end connections are free of debris. Faucet fittings (1) are 3/8" compression, with ends colored red for hot and blue for cold. Loop tubing (2) if it is too long. **Note: Recommended tubing minimum bend diameter is 8".** Secure metal nut (3) on faucet tube to check valve connection (4) and hand tighten, then tighten one additional turn with wrench. **DO NOT OVERTIGHTEN.** Repeat for other tube. **WARNING: Do not use pipe dope or other sealants on water line connections.**

## D. Custom Fit Connections

If you determine the PEX supply tubing for this faucet is too long and must be shorter to create an acceptable installation, be sure to read the instructions and plan ahead. When cutting the supply tubing the installer accepts the responsibility to do so in a way that allows a leak-free joint to be created. Delta is not responsible for tubing that is cut too short or cut in a way that will not allow for a leak-free joint.

For custom fit installations, you must use RP50952 sleeves supplied with model and nuts included on supply lines. **Tube cut must be straight.** See plastic sleeve installation instructions found in RP50952 and included in this document for more information.

Secure metal nut (1) on faucet tube to check valve connection (2) and hand tighten, then tighten an additional 2 turns with wrench. **DO NOT OVERTIGHTEN.** Repeat for other tube.

**WARNING: Do not use pipe dope or other sealants on water line connections.**

## Potential Problems and Remedies

- **Tubing is not cut perpendicular to the axis of the tube:** carefully make an additional cut, being careful not to cut the tube too short.
- **Tubing is cut too short:** buy a coupling union and a replacement supply line that mate together from a store. The coupling union end intended to connect to the faucet must mate to the standard 3/8" connection nuts and plastic sleeves supplied with the faucet.
- **The plastic sleeve or connection nut is lost:** purchase a replacement nut and/or plastic sleeve that are designed to seal with PEX tubing. **NOTICE: DO NOT use a metal sleeve, RP51243 gasket (supplied with faucet) or ferrule in the place of the plastic sleeve supplied, it may not create a leak-free joint.**

## Conexiones a la Línea de Agua

- A. Importante:** Para asegurar el funcionamiento correcto de su plomería es esencial instalar los ensamblajes de las válvulas checkadoras en los toques del suministro. Introduzca el casquillo (1) en el pare de agua fría.
- B.** Enrosque en el adaptador (2) y apriete. **NO APRIETE DEMASIADO.** Repita los pasos A & B en el tope del agua caliente.
- C.** Asegúrese que todos los accesorios y las conexiones finales estén libres de residuos. Los accesorios (1) son de compresión de 3/8", con los extremos de color rojo para el agua caliente y azul para el agua fría. Enlace las tuberías (2) si es muy larga. **Nota: La curva mínima recomendada es de 8" de diámetro.** Fije la tuerca de metal (3) en el tubo de la llave de agua a la conexión (4) y apriete a mano, luego apriete con una vuelta adicional con una llave de tuercas. **NO APRIETE DEMASIADO.** Repita con el otro tubo. **AVISO: No use compuesto para tuberías u otros selladores en las conexiones de la tubería de agua.**

## D. Conexiones Especiales

**AVISO: Si usted determina que la tubería PEX para el suministro de agua para esta llave de agua es muy larga y debe recortarse para crear una instalación aceptable, asegúrese leer las instrucciones y planifique de antemano. Cuando corte la tubería de suministro el instalador acepta la responsabilidad de hacerlo de una manera que permite crear una articulación sin filtraciones. Delta no se responsabiliza por las tuberías que se han cortado demasiado cortas o cortadas de una manera que no permite una articulación libre de filtración.**

Para instalaciones hechas a la medida, usted debe usar mangas RP50952 incluidas con el modelo y las tuercas incluidas en las tuberías de suministro. El corte del tubo debe ser recto. Vea las instrucciones para la instalación de la manga plástica incluida con el RP50952 y para más información incluida en este documento.

Fije la tuerca de metal (1) en la tubería de la llave de agua / grifo a la conexión de la válvula de suministro (2) y

apriete a mano. Con la llave de tuercas, apriete la tuerca dándole 2 vueltas más de si fuera apretado a mano. **NO APRIETE DEMASIADO.** Repita con la otra tubería. **AVISO: No use compuesto para tuberías u otros selladores en las conexiones de la tubería de agua.**

## Problemas Potenciales y Soluciones

- **La tubería no está cortada perpendicular al eje del tubo:** cuidadosamente haga un corte adicional, teniendo cuidado de no cortar el tubo demasiado corto.
- **La tubería está cortada demasiado corta:** compre en un almacén un acoplamiento de unión y una tubería de suministro de repuesto que acoplen. El extremo de la unión de acoplamiento que es para conectar a la llave de agua debe acoplar con las tuercas estándares de 3/8" y mangas de plástico incluidas con la llave de agua / grifo.
- **La manga plástica o la tuerca de conexión se ha perdido:** compre una tuerca de repuesto y/o manga plástica diseñada para sellar con la tubería PEX. **AVISO: No use una manga de metal, RP51243 empaque (suministrado con el grifo) o casquillo, en vez de la manga incluida puede no crear una articulación sin filtración.**

## Branchement à la tuyauterie

- A. Important :** Vous devez installer ces clapets de non-retour sur vos robinets d'alimentation pour que la plomberie fonctionne correctement. Introduisez la virole (1) dans le robinet d'alimentation en eau froide.
- B.** Vissez l'adaptateur (2) et serrez-le. **PRENEZ GARDE DE TROP SERRER.** Répétez les étapes A et B pour le robinet d'alimentation en eau chaude.
- C.** Assurez-vous que tous les raccords sont exempts de corps étrangers. Le branchement est effectué au moyen de raccords de robinetterie (1) 3/8 po à compression. L'extrémité du raccord d'eau chaude est rouge et celle du raccord d'eau froide est bleue. Faites une boucle avec le tube (2) s'il est trop long. **Note : Le diamètre minimal de la courbure doit être d'au moins 8 po.** Vissez l'écrou métallique (3), qui se trouve sur le tube du robinet, sur le raccord du robinet d'alimentation (4) et serrez-le à la main, puis faites un tour supplémentaire avec une clé. **PRENEZ GARDE DE TROP SERRER.** Raccordez l'autre tube de la même manière. **MISE EN GARDE : N'utilisez pas de pâte à joint ni d'autres produits d'étanchéité sur les raccords de tuyauterie.**

## D. Spéciaux Tuyauterie Branchement

**NOTIFICATION : Si le tube d'alimentation en PEX de ce robinet est trop long et doit être raccourci, lisez les instructions et prenez le temps de réfléchir. Vous devez couper le tube de manière à obtenir un joint étanche. Delta n'accepte aucune responsabilité si le tube a été coupé trop court ou d'une manière qui empêche le joint d'être étanche.**

Dans le cas des installations sur mesure, vous devez utiliser les manchons RP50952 fournis avec le robinet et les écrous qui se trouvent sur les arrivées d'eau. Le tube doit être coupé d'équerre. Pour obtenir plus de renseignements, veuillez consulter les instructions d'installations des manchons en plastique qui se trouvent dans le kit RP50952 et qui sont incluses dans le présent document.

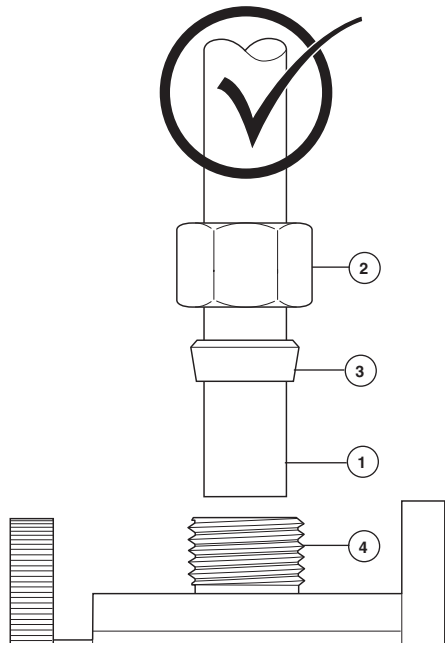
Vissez l'écrou métallique (1), qui se trouve sur le tube du robinet, sur le raccord du robinet d'alimentation (2) et serrez-le à la main. Serrez-le à la main, puis faites deux tours à l'aide d'une clé. **PRENEZ GARDE DE TROP SERRER.** Raccordez l'autre tube de la même manière.

**MISE EN GARDE : N'utilisez pas de pâte à joint ni d'autres produits d'étanchéité sur les raccords de tuyauterie.**

## Problèmes possibles et correctifs

- **Le tube n'est pas sectionné perpendiculairement à son axe :** Faites une nouvelle coupe en prenant garde de ne pas trop raccourcir le tube.
- **Vous avez coupé le tube trop court :** Achetez un raccord-union et un tube d'arrivée d'eau de rechange dans un magasin. L'extrémité du raccord-union à raccorder au robinet doit être compatible avec les écrous 3/8 po standard et les manchons en plastique fournis avec le robinet.
- **Vous avez perdu un manchon en plastique ou un écrou de raccordement :** Achetez un écrou et/ou un manchon en plastique conçus pour former un raccord étanche avec un tube PEX. **NOTIFICATION : Évitez d'utiliser un manchon métallique, RP51243 le joint (fournie avec le robinet) ou une virole à la place du manchon en plastique fourni. Le joint ne sera pas étanche.**

**Correct method**  
**Método Correcto**  
**Bonne méthode**



**Custom Fit Connections - Plastic Sleeve Installation Instructions**

1. Identify desired length of tube (1). Leave 1" - 2" of extra length to allow for easier installation and cut tube. Ensure cut is straight and burr free.
2. Slide nut (2) and plastic sleeve (3) onto tube. Ensure sleeve is oriented as shown.
3. Insert tube into outlet fitting (4). Tube should touch bottom of hole inside fitting.
4. Slide plastic sleeve down tube until it engages top of fitting. **NOTICE: Failure to use plastic sleeve in the correct orientation will result in disconnection and possible water damage.**
5. Slide nut over plastic sleeve. With wrench, tighten nut 2 turns past finger tight.

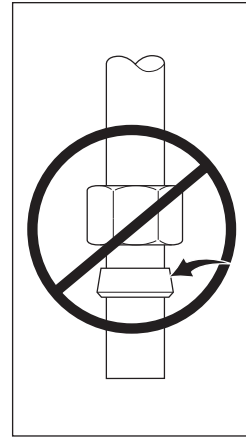
**Conexiones Especiales - Instrucciones d'installations de le manchon en plastique**

1. Identifique la longitud deseada del tubo (1). Deje 1" - 2" de soltura para una instalación más fácil y sin rebabas. Asegure que el corte sea recto y sin rebabas.
2. Resbale la tuerca (2) y la manga plástica (3) sobre el tubo cortado. Asegure la manga se orienta según lo demostrado.
3. Introduzca el tubo dentro del accesorio (4). El tubo debe tocar el fondo del agujero dentro del accesorio.
4. Deslice la manga plástica hacia abajo en el tubo hasta que encaje en la parte superior del accesorio. **AVISO: El no usar la manga plástica en la orientación correcta resultará en desconexión y posible daño por agua.**
5. Deslice la tuerca sobre la manga plástica. Con la llave de tuercas, apriete la tuerca dándole 2 vueltas más de si fuera apretado a mano.

**Spéciaux Branchement - Instrucciones para la Instalación del la Manga Plástica**

1. Identifiez la longueur désirée du tube (1). Laissez 1 à 2 pouces de la longueur supplémentaire pour faciliter l'installation et coupez le tube. Faites une coupe d'équerre et enlevez les bavures.
2. Glissez l'écrou (2) et la manchon en plastique (3) sur le tube coupé. Assurez la manchon est orienté comme montré.
3. Introduisez le tube dans le raccord (4). Le tube doit toucher le fond du trou à l'intérieur du raccord.
4. Faites glisser le manchon en plastique dans le tube jusqu'à ce qu'il pénètre dans la partie supérieure du raccord. **NOTIFICATION : Si le manchon en plastique n'a pas été installé dans l'orientation correcte, le raccord peut se défaire et l'eau peut occasionner des dommages.**
5. Faites glisser l'écrou sur le manchon en plastique. Serrez-le à la main, puis faites deux tours à l'aide d'une clé.

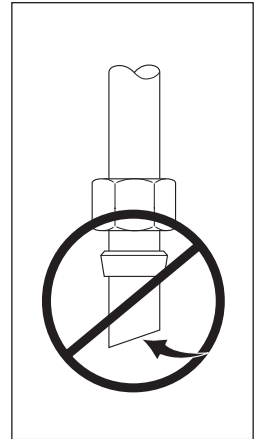
**Incorrect Installation**  
**Instalación Incorrecta**  
**Installation Incorrecte**



**Do not** install sleeve upside down.

**No instale** la manga boca abajo.

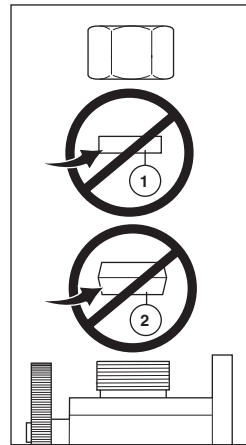
**N'installez pas le** manchon à l'envers.



Ensure cut is straight.

Asegúrese que el corte esté recto.

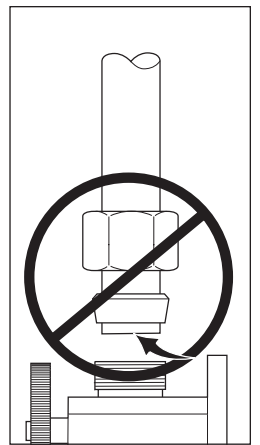
Assurez-vous que la coupe est droite.



**Do not** use RP51243 gasket (1) supplied with PEX tubing or brass ferrule (2) supplied with valve stops.

**No use** RP51243 empaque (1) suministrado con el tubería de PEX o el casquillo de bronce (2) suministrado con las válvulas de cierre.

**N'utilisez pas** RP51243 le joint (1) fournie avec la tuyauterie de PEX ou la bague en cuivre (2) fournie avec les robinets d'arrêt.

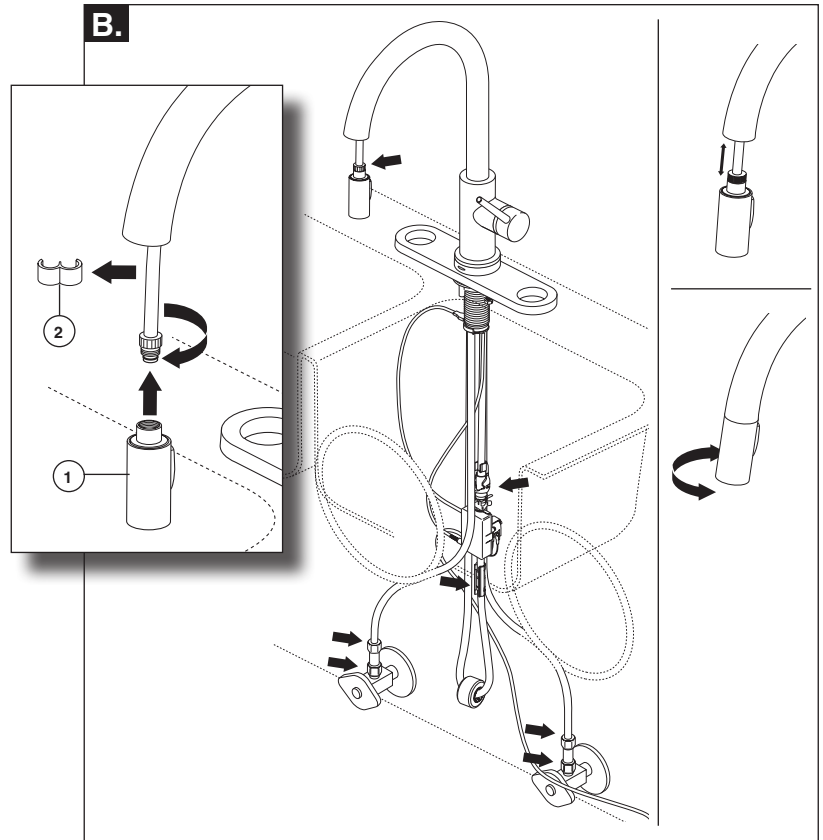
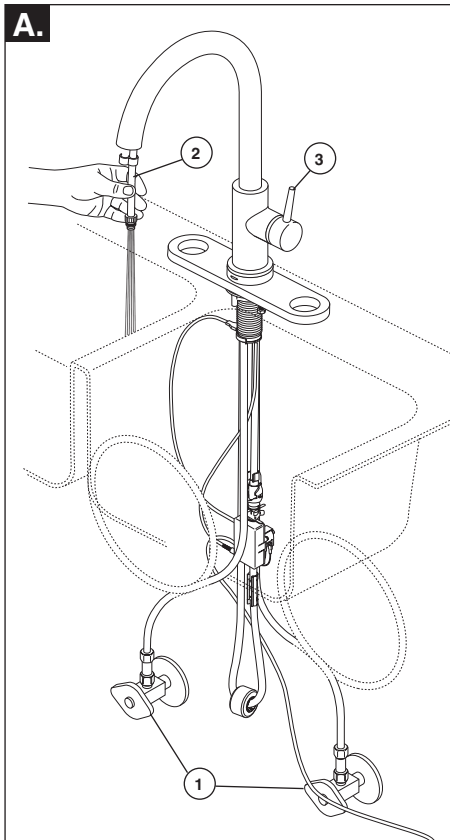


Ensure tube is fully inserted into stop before sliding sleeve down to engage top of fitting.

Asegúrese que el tubo este completamente introducido dentro del tope antes de deslizar la manga hacia abajo para encajar la parte superior del accesorio.

Assurez-vous que le tube est introduit entièrement dans le robinet d'arrêt avant de faire glisser le manchon vers le bas pour le fixer à la partie supérieure du raccord.

7



**A.** Turn on hot and cold water supplies (1). Pull the hose assembly (2) out of the spout. Be sure to hold the end of the hose down into the sink and turn faucet handle (3) to the mixed position. Flush water lines for one minute. **IMPORTANT: This flushes away any debris that could cause damage to internal parts.**

**B.** Install the spray head (1) and remove blue clip (2) from hose. Check all connections at arrows for leaks. Re-tighten if necessary, but do not overtighten. Sprayer will lock into position when brought into proximity of the spout magnet. The sprayer can be removed by either pulling directly out from the spout or by twisting 90° in either direction which will cause the magnets to repel and the head to decouple from the spout (recommended).

**C.** Move faucet handle to the "OFF" position.

**A.** Abra los suministros de agua caliente y fría (1). Hale el ensamble de la manguera (2) del surtidor. Asegúrese de sujetar el extremo de la manguera hacia abajo en el fregadero y gire la manija (3) a la posición mixta. Deje correr el agua durante un minuto. **IMPORTANTE: Esto limpia cualquier residuo que pudiera causar daño a las partes internas.**

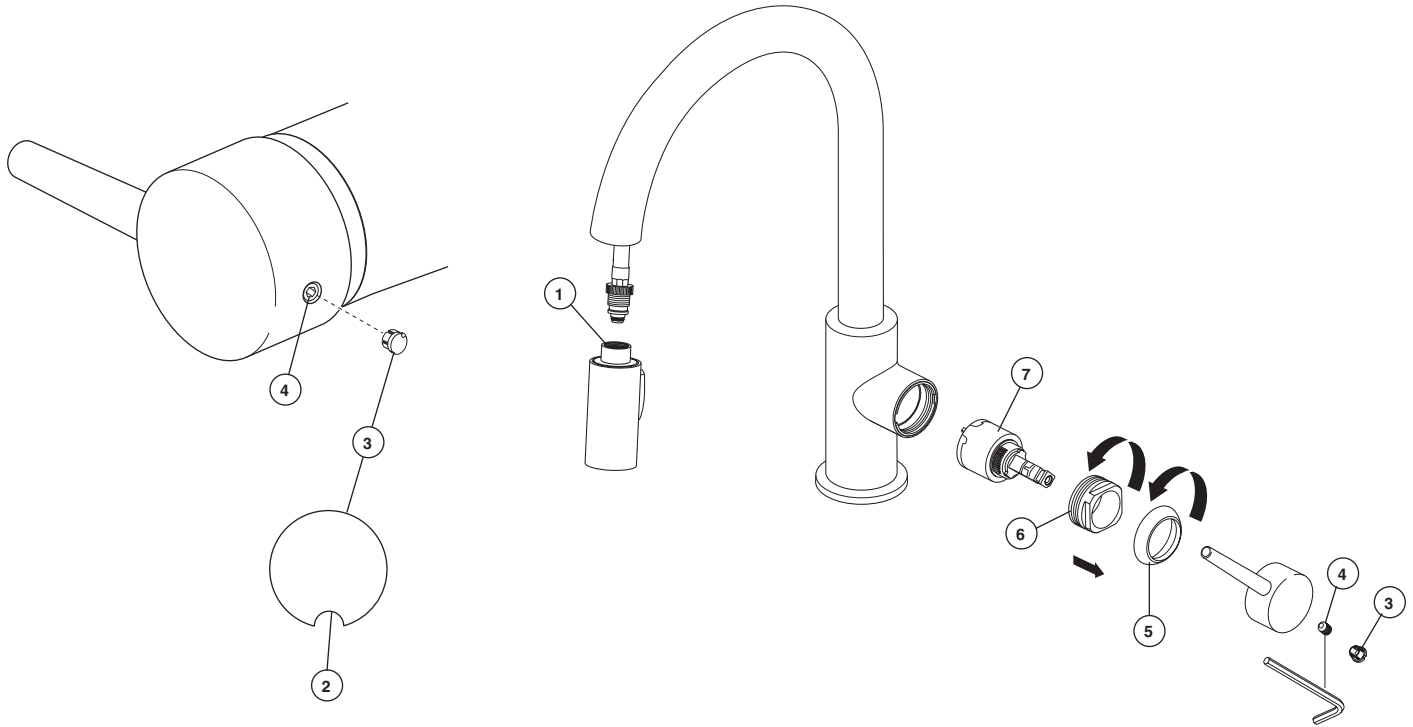
**B.** Instale el soporte para la cabeza del rociador (1) y quite el gancho azul (2) de la manguera. Revise todas las conexiones donde señalan las flechas en busca de fugas. Vuelva a apretar si es necesario, pero no en exceso. El rociador se bloquea en su posición cuando se pone en la proximidad del imán del surtidor. El rociador se puede quitar halando directamente del surtidor o girando 90° en cualquier dirección haciendo que los imanes se repelen y la cabeza se separe del tubo de salida (recomendado).

**C.** Mueva la manija de la llave de agua a la posición "OFF" cerrada.

**A.** Ouvrez les robinets d'arrêt d'eau chaude et d'eau froide (1). Tirez sur le tuyau souple (2) pour le faire sortir du bec. Saisissez l'extrémité du tuyau souple et tenez-la au fond de l'évier, puis placez la manette du robinet (3) en position de mélange. Rincez la tuyauterie une minute. **IMPORTANT : Le rinçage vise à évacuer les corps étrangers qui pourraient abîmer les éléments internes du robinet.**

**B.** Reposez le pulvérisateur. Vérifiez l'étanchéité de tous les raccords aux endroits indiqués par les flèches. Resserrez les raccords au besoin, mais prenez garde de trop serrer. Le pulvérisateur se bloque en position lorsque vous l'approchez de l'aimant du bec. Pour enlever le pulvérisateur, tirez sur celui-ci directement pour l'écarter du bec ou faites-le pivoter de 90° dans un sens ou dans l'autre pour l'enlever en utilisant la force de répulsion des aimants (méthode recommandée).

**C.** Déplacez la manette du robinet pour l'amener à la position « OFF ».



## Maintenance

### If faucet exhibits very low flow –

Unscrew hose from spray head and clean debris from screen (1) (the screen is located just inside the spray) . **IMPORTANT:** Reinstall screen to the spray head (failure to reinstall the screen could damage internal parts).

### If faucet leaks from under handle or from spout outlet –

Insert a small screwdriver into slot (2) in button (3) and remove. Loosen set screw (4) inside of handle. Remove handle. Remove bonnet (5) by

rotating counterclockwise. Bonnet may be stiff due to O-ring, but should rotate by hand. Remove bonnet nut (6) by rotating counterclockwise with a wrench. Remove cartridge (7) by pulling directly back on stem. Replace cartridge and reassemble.

**WARNING: Failure to securely tighten bonnet nut with a wrench could result in water damage.**

**Note:** A small amount of water may run out the spout or drip for a very short period after the faucet is shut off. This is a natural occurrence caused by the long flexible hose.

## Cleaning and Care

Care should be given to the cleaning of this product. Although its finish is extremely durable, it can be damaged by harsh abrasives or polish. To clean, simply wipe gently with a damp cloth and blot dry with a soft towel.

## Mantenimiento

### Si la llave de agua exhibe un flujo muy bajo –

Destornille la manguera de la cabeza del rociador y limpie el residuo de la rejilla (1) (la rejilla está ubicada dentro del rociador) . **IMPORTANTE:** Reinstale la rejilla a la cabeza del rociador (el no reinstalar la rejilla podría dañar las partes internas).

### Si la llave de agua tiene filtración por debajo de la manija o de la salida del surtidor –

Introduzca un destornillador pequeño en la ranura (2) del botón (3) y sáquelo. Afloje el tornillo de ajuste (4) dentro de la manija. Quite la manija. Quite el capuchón ó casquetet (5) girando en dirección contraria a las manecillas del reloj. El

capuchón puede estar tieso como resultado del aro O, pero debe girar a mano. Quite la tuerca tapa (6) girando en dirección contraria a las manecillas del reloj con una llave de tuercas. Quite el cartucho (7) halando la espiga directamente hacia atrás. Coloque otra vez el cartucho y ensamble. **AVISO: Si no aprieta fijamente la tuerca tapa con una llave de tuercas pudiera resultar en daño por agua.**

**Nota:** Una cantidad pequeña de agua puede escurrirse del surtidor o gotear por un período corto de tiempo después de cerrar el agua. Esto es una ocurrencia natural causada por la manguera larga flexible.

## Limpieza y Cuidado de su Llave

Tenga cuidado al ir a limpiar este producto. Aunque su acabado es sumamente durable, puede ser afectado por agentes de limpieza o para pulir abrasivos. Para limpiar su llave, simplemente frótelas con un trapo húmedo y luego séquela con una toalla suave.

## Entretien

### Si le débit du robinet est très faible –

Vous pouvez aussi séparer le tuyau souple de la tête de pulvérisation en le dévissant et nettoyer le tamis métallique (il est situé immédiatement à l'intérieur de la tête de pulvérisation) (1). **IMPORTANT :** remettez le tamis en place (l'absence du tamis peut entraîner l'endommagement des éléments internes).

### Si le robinet fuit sous la manette ou par la sortie du bec –

Introduisez un petit tournevis dans la rainure (2) du bouton (3) et enlevez le bouton. Desserrez la vis de calage (4) à l'intérieur de la manette et enlevez la manette. Enlevez le chapeau (5) en le tournant dans

le sens antihoraire. Le chapeau peut être légèrement coincé en raison de la présence du joint torique, mais vous devriez réussir à la tourner à la main. Retirez l'écrou à portée sphérique (6) en le tournant dans le sens antihoraire à l'aide d'une clé. Enlevez le cartouche (7) en tirant directement sur la tige. Remplacez la cartouche et remontez le robinet.

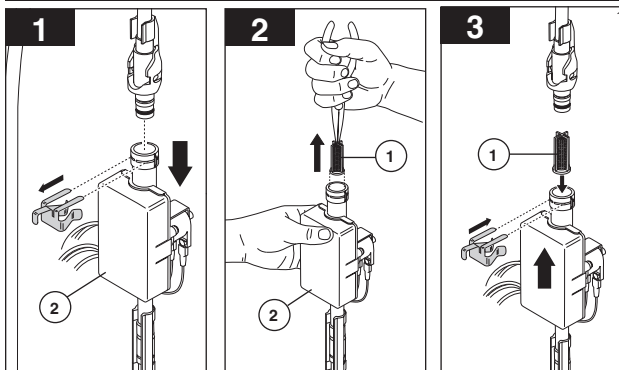
**MISE EN GARDE : L'omission de bien serrer l'écrou-chapeau peut entraîner une fuite d'eau et des dommages.**

**Note :** Un peu d'eau peut s'écouler du bec ou dégoutter pendant une très courte période après la fermeture du robinet. Cela est normal en raison de la longueur du flexible.

## Instructions de nettoyage

Il faut le nettoyer avec soin. Même si son fini est extrêmement durable, il peut être abîmé par des produits fortement abrasifs ou des produits de polissage. Il faut simplement le frotter doucement avec un chiffon humide et le sécher à l'aide d'un chiffon doux.

### Cleaning the Screen / Filtro de Limpieza: / Nettoyage du filtre



SHUT OFF WATER SUPPLIES. Check and clean screen (1) located in solenoid valve (2).

CIERRE LOS SUMINISTROS DE AGUA. Compruebe y limpie la pantalla (1) situada en la válvula electromagnética (2).

FERMEZ LES ROBINETS D'ALIMENTATION. Vérifiez et nettoyez l'écran (1) situé dans la vanne électromagnétique (2).

### Low Battery Indication

**Warning Mode** - Replace batteries soon.

Rather than the BLUE LED (8), the RED LED will be illuminated when the water is ON. When the water is OFF, the RED LED will flash once every 5 seconds.

**Alert Mode** - Battery Failure Imminent.

The RED LED will flash once a second. The first time the faucet is used, the RED LED will turn ON, the solenoid will be opened, and the manual valve must be used until the batteries are replaced.

**Lockdown Mode** - Replace Batteries.

Extremely Low Batteries - The RED LED is ON, and water will not flow until the batteries are replaced.

**Note: If red light (8) is blinking 2 seconds on then 2 seconds off, call Delta Customer Service at 1-800-345-DELTA.**

### Indicación para la Batería Baja

**Modo de Aviso** - Cambie las baterías pronto.

En vez de tener el diodo emisor de luz AZUL iluminado (8), tendrá el diodo emisor de luz ROJA iluminado cuando el agua esté ABIERTA. Cuando el agua esté CERRADA, la luz ROJA del diodo emisor destellará una vez cada 5 segundos.

**Modo de Alerta** - Falla inminente de la Batería La luz ROJA del diodo emisor destellará una vez cada segundo. La primera vez que la llave de agua se use, la luz ROJA del diodo emisor se PRENDERÁ, el solenoide se abrirá, y la válvula manual se deberá usar hasta que la batería se cambie.

**Modo de Cierre** - Cambie las Baterías

Las baterías están casi Descargadas - La luz ROJA del diodo emisor está PRENDIDA, y el agua no fluirá hasta que las baterías se reemplacen.

**Nota: Si la luz roja (8) está destellando durante 2 segundos cuando está prendido y 2 segundos cuando está apagado, llame al departamento de Servicio al Consumidor al 1-800-345-DELTA. 1-800-345-DELTA.**

### Indications de piles faibles

**Mode avertissement** - remplacez les piles dès que possible.

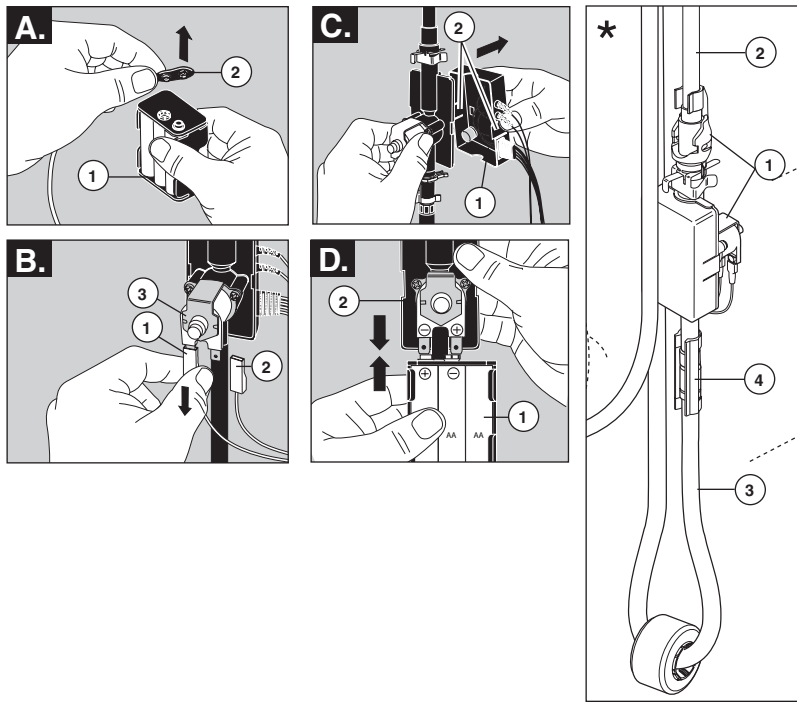
La DEL ROUGE (8) EST ALLUMÉE AU LIEU DE LA DEL BLEUE lorsque le robinet est OUVERT. Lorsque le robinet est FERMÉ, la DEL ROUGE clignote aux 5 secondes.

**Mode alerte** - piles pratiquement à plat La DEL ROUGE clignote une fois par seconde. Lors de la première utilisation du robinet, la DEL ROUGE s'allume, le solénoïde est en position d'ouverture et la soupape manuelle doit être utilisée jusqu'à ce que les piles soient remplacées.

**Mode verrouillage - remplacez les piles.**

Piles à plat - la DEL ROUGE est ALLUMÉE et l'eau ne coule pas tant que les piles ne sont pas remplacées.

**Note : Si le voyant rouge (8) clignote pendant 2 secondes, puis demeure éteint pendant 2 secondes, appelez le service à la clientèle de Delta au 1-800-345-DELTA.**



### Manual Bypass of Electronic Features

- Remove the battery pack (1) from the battery cable (2).
- Disconnect the two spade contacts (1) black wire "-" and (2) red wire "+" from the solenoid body (3).
- Disconnect the electronics module (1) from the installation by releasing tabs (2). Leave the valve body in place.
- Momentarily connect the "+" terminal of the battery (1) to the "-" terminal of the solenoid (2) and the "-" terminal of the battery to the "+" terminal of the solenoid. **Note:** Do not maintain this connection for more than a few seconds.
- Check to see if the faucet now functions in manual mode.

\*If this does not work, the entire module (1) can be removed and tubes (2) & (3) connected using clip (4).

### Desviador manual de las Opciones Electrónicas

- Quite el paquete de baterías (1) del cable de baterías (2).
- Desconecte los contactos de las dos agarraderas (1) cable negro "-" y (2) cable rojo "+" del cuerpo del solenoide (3).
- Desconecte el módulo de los dispositivos electrónicos (1) de la instalación soltando las lengüetas (2). Deje el cuerpo de la válvula en su sitio.
- Momentáneamente conecte el terminal "+" de la batería (1) al terminal "-" del solenoide (2) y el terminal "-" de la batería al terminal "+" del solenoide. **Nota:** No mantenga esta conexión por más de unos pocos segundos.
- Fíjese si la llave de agua funciona ahora en el modo manual.

\*Si esto no funciona, el módulo (1) completo se puede quitar y los tubos (2) y (3) conectados usando el gancho (4).

### Neutralisation manuelle des caractéristiques électroniques

- Séparez le bloc-piles (1) du câble du bloc-piles (2).
- Débranchez le fil noir « - » (1) et le fil rouge « + » (2) du corps de l'électrovanne (3).
- Débranchez le module électronique (1) de l'installation en libérant les pattes (2). Laissez le corps de l'électrovanne en place.
- Raccordez momentanément la borne « + » de la pile (1) à la borne « - » de l'électrovanne (2) et la borne « - » de la pile à la borne « + » de l'électrovanne. **Note :** Ne maintenez pas cette connexion plus de quelques secondes.
- Vérifiez si le robinet fonctionne en mode manuel.

\*Si cela ne fonctionne pas, vous pouvez enlever le module (1) au complet et raccorder les tubes (2) et (3) à l'aide de l'agrafe (4).

## Solenoid Troubleshooting

- 1. If your spout flashes a red light on then off and then keeps repeating this,** replace the batteries.  
**If the spout still flashes a red light,** please replace solenoid and electronics kit\*\* (see manual bypass of electronics section\*)
- 2. If your spout displays the proper light, but no water is coming out of the spout,**
  - a. Verify the handle is in the "on" position.
  - b. Verify the water supplies are turned to the "on" position.
  - c. Move handle to the "off" position. Unscrew hose from spray head and check for any debris in the spray head inlet. Move handle to the "on" position to verify water is reaching the sprayer. Replace spray head.
  - d. Move handle to the "off" position. Remove the hose from the solenoid and move handle to the "on" position to check for flow coming from the solenoid. Reconnect hose to solenoid.
  - e. Refer to the Maintenance section to check and clean the solenoid inlet filter. Before reconnecting the solenoid / electronic kit to the manual valve turn the water supply on to verify water is coming through the manual valve and reaching the solenoid. If water is getting to the solenoid, but it is not getting through the solenoid, replace solenoid and electronics kit\*\*. (see manual bypass of electronics section\*)
- 3. If your LED base indicator is not displaying any lights,**
  - a. Check to make sure the spout connector, RP53233 is attached to the spout and the wire from the solenoid / electronics kit. If it is disconnected, or loose (see step 4), reattach and check for proper operation.
  - b. Replace batteries.
  - c. If it is attached and the light still does not display on the indicator at the base of the spout, replace the spout assembly\*\*.

### Light Colors / Patterns

- **Solid Blue** – Normal operation, solenoid valve is open.
- **Solid Red** – Warning mode, faucet operates normally, solenoid valve is open, replace batteries.
- **Rapid Flash Red** – Alert mode, faucet will open solenoid and turn off electronics until batteries are replaced. Manual valve continues to operate to control flow.
- **Solid Red** – Lockdown mode, solenoid is closed and faucet will not operate until batteries are replaced.

\*For immediate and temporary operation of your faucet.

\*\* Refer to part diagram included in this document for correct RP number.

## Solución de averías del solenoide

- 1. Si a su surtidor se le prende y apaga una luz destellante roja y continua repitiéndose,** cambie las baterías.  
**Si la luz roja en el surtidor todavía destella,** por favor cambie el solenoide y el juego de electrónicos\*\*. (Consulte con desvío manual en la sección de electrónicos\*)
- 2. Si su surtidor exhibe la luz apropiada, pero no sale el agua del surtidor,**
  - a. Verifique si la manija está en la posición abierta.
  - b. Verifique si los suministros de agua están en la posición abierta.
  - c. Mueva la manija a la posición "cerrada". Destornille la manguera de la cabeza del rociador y fíjese si hay residuos en la entrada cabeza del rociador. Mueva la manija a la posición abierta "on" para verificar si el agua está alcanzando el rociador. Coloque la cabeza del rociador otra vez.
  - d. Mueva la manija a la posición cerrada "off". Saque la manguera del solenoide y mueva la manija a la posición abierta "on" para verificar la salida del flujo del solenoide. Conecte la manguera otra vez al solenoide.
  - e. Consulte en la sección de Mantenimiento para examinar y limpiar el filtro de entrada del solenoide. Antes de reconectar el solenoide / juego de piezas electrónicas a la válvula manual abra el suministro de agua para asegurarse si el agua está pasando por la válvula manual y está alcanzando al solenoide. Si el agua está llegando al solenoide, pero no está pasando por el solenoide, cambie la pieza del solenoide y el juego de piezas electrónicas\*\*. (Consulte en la sección de electrónicos\* la información sobre el desvío manual)
- 3. Si el indicador en la base LED-diodo emisor de luz no exhibe ninguna luz**
  - a. Verifique para asegurarse que la conexión del surtidor, RP53233 está conectada al surtidor y al alambre del solenoide / juego de piezas electrónicas. Si está desconectada, o suelta (Lea el paso 4), reconecte y verifique un funcionamiento correcto.
  - b. Cambie las baterías.
  - c. Si está conectada y la luz todavía no se ve en el indicador en la base del surtidor, cambie el ensamble del surtidor\*\*.

### Colores de la Luz / Patrones

- **Azul sólido** – funcionamiento normal, la válvula solenoide está abierta
- **Roja sólida** – Modo de Advertencia, la llave de agua funciona normal, la válvula solenoide está abierta, cambie las baterías
- **Luz Roja Destellando rápidamente** – Modo de alerta, la llave de agua abrirá el solenoide y cerrará los electrónicos hasta que cambie las baterías. La válvula manual continúa a funcionar para controlar el flujo.
- **Roja Sólida** – Modo de cierre, el solenoide está cerrado y la llave de agua no funcionará hasta que no cambie las baterías.

\* Para funcionamiento inmediato o temporario de su llave de agua.

\*\* Refiera al diagrama de la parte incluido en este documento para el número correcto del RP.

## Dépannage de l'électrovanne

- 1. Si le voyant rouge du bec s'allume et s'éteint constamment,** remplacez les piles.  
**Si le voyant rouge du bec continue à s'allumer et à s'éteindre,** remplacez l'électrovanne et le module électronique\*\*. (veuillez consulter la section du manuel qui traite de la mise en dérivation du module électronique\*)
- 2. Si le bon voyant du bec est allumé, mais l'eau ne s'écoule pas :**
  - a. Assurez-vous que la manette est en position d'ouverture.
  - b. Assurez-vous que les robinets d'arrêt sont ouverts.
  - c. Amenez la manette à la position de fermeture (« off »). Dévissez le tuyau souple de la tête de pulvérisation et cherchez à déceler la présence de corps étrangers dans l'entrée de la tête de pulvérisation. Amenez la manette en position d'ouverture pour vérifier si l'eau atteint la tête de pulvérisation. Remettez la tête de pulvérisation en place.
  - d. Amenez la manette en position de fermeture. Retirez le tuyau souple de l'électrovanne et amenez la manette en position d'ouverture pour vérifier si de l'eau s'écoule par l'électrovanne. Rebranchez le tuyau souple à l'électrovanne.
  - e. Consultez la section qui traite de l'entretien pour voir comment vérifier et nettoyer le filtre à l'entrée de l'électrovanne. Avant de rebrancher l'électrovanne et le module électronique au robinet manuel, rétablissez l'alimentation en eau pour vérifier si l'eau s'écoule par le robinet manuel et si elle atteint l'électrovanne. Si l'eau atteint l'électrovanne, sans toutefois la traverser, remplacez l'électrovanne et le module électronique\*\*. (veuillez consulter la section du manuel qui traite de la mise en dérivation du module électronique\*)
- 3. Si aucun voyant de l'indicateur à DEL sur la base ne fonctionne :**
  - a. Assurez-vous que le connecteur de bec (RP53233) est fixé au bec. Assurez-vous également que le fil de l'électrovanne et du module électronique y est raccordé. Si le fil est débranché ou s'il a du jeu (reportez-vous à l'étape 4), branchez-le et assurez-vous que tout fonctionne bien.
  - b. Remplacez les piles.
  - c. Si le fil est branché et le voyant de l'indicateur sur la base du bec ne s'allume toujours pas, remplacez le bec\*\*.

### Couleurs et modes de fonctionnement des voyants

- **Voyant bleu allumé** – fonctionnement normal. L'électrovanne est ouverte.
- **Voyant rouge allumé** – mode d'avertissement. Le robinet fonctionne normalement. L'électrovanne est ouverte. Remplacez les piles.
- **Clignotement rapide du voyant rouge** – mode d'alerte. Le robinet ouvre l'électrovanne et met le module électronique hors service jusqu'à ce que les piles soient remplacées. Le robinet manuel continue à fonctionner et à réguler l'écoulement.
- **Voyant rouge allumé** – mode de verrouillage. L'électrovanne est fermée et le robinet ne fonctionnera pas tant que les piles ne seront pas remplacées.

\*Pour faire fonctionner le robinet immédiatement ou temporairement.

\*\* Référez-vous au diagramme de partie inclus dans ce document pour le nombre correct de RP.