



91205

TWO HANDLE WALL MOUNTED LAVATORY FAUCET TRIM

LLAVES DE AGUA - GRIFOS - DE DOS MANIJAS PARA INSTALACIÓN EN LA PARED

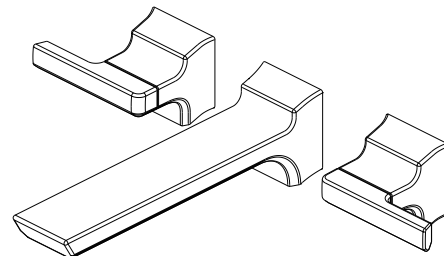
ROBINETS MURAUX À DEUX MANETTES POUR LAVABO

see what Delta can doSM

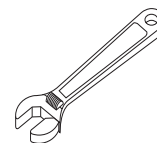
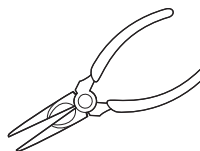
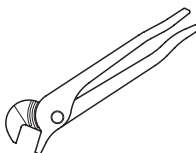
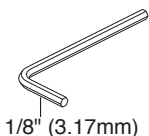
Model/Modelo/Modèle
T3599LF-WL
Series/Series/Seria
PivotalTM

Write purchased model number here.
Escriba aquí el número del modelo comprado.
Inscrivez le numéro de modèle ici.

Rough-in R3500-WL required for installation
Rough-in R3500-WL necesario para la instalación
Rough-in R3500-WL requis pour l'installation



You may need / Usted puede necesitar / Articles dont vous pouvez avoir besoin:



For easy installation of your Delta faucet you will need:

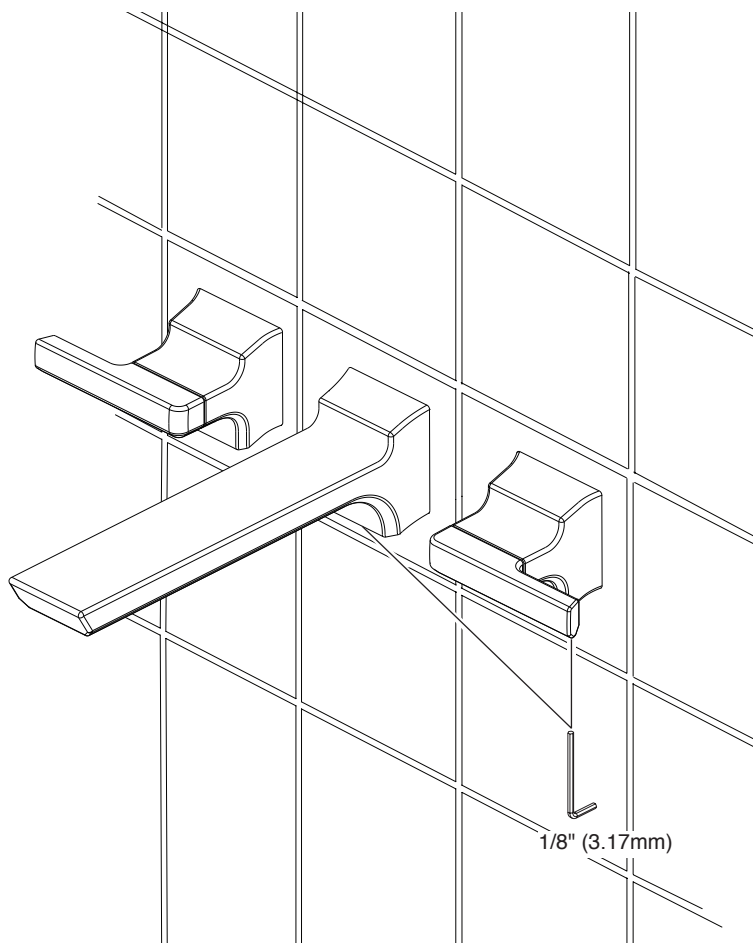
- To **READ ALL** the instructions completely before beginning.
- To **READ ALL** warnings, care and maintenance information.
- To complete the deck and valve rough-in prior to installing this trim kit.

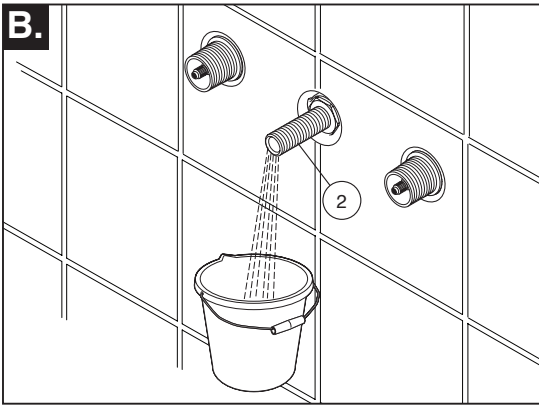
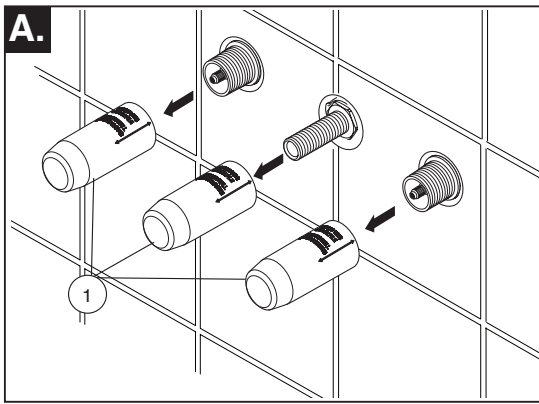
Para instalación fácil de su llave Delta usted necesitará:

- **LEER TODAS** las instrucciones completamente antes de empezar.
- **LEER TODAS** los avisos, cuidados, e información de mantenimiento.
- Para completar el borde y la instalación de válvulas dentro de las paredes previa a la instalación de la llave y sus accesorios.

Pour installer votre robinet Delta facilement, vous devez:

- **LIRE TOUTES** les instructions avant de débiter.
- **LIRE TOUE LES** les avertissements ainsi que toutes les instructions de nettoyage et d'entretien.
- Installez le corps du robinet et terminez le pourtour du bain avant de poser les accessoires de finition.



1**FLUSH YOUR SYSTEM**

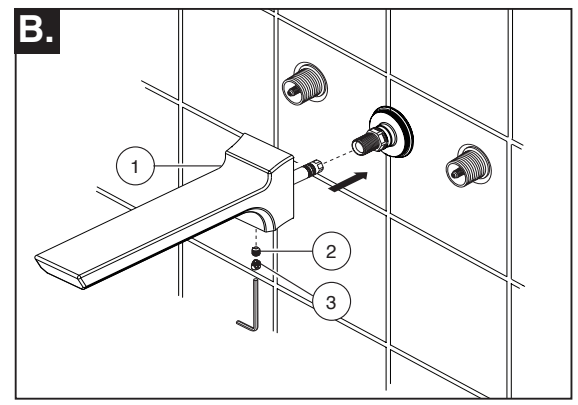
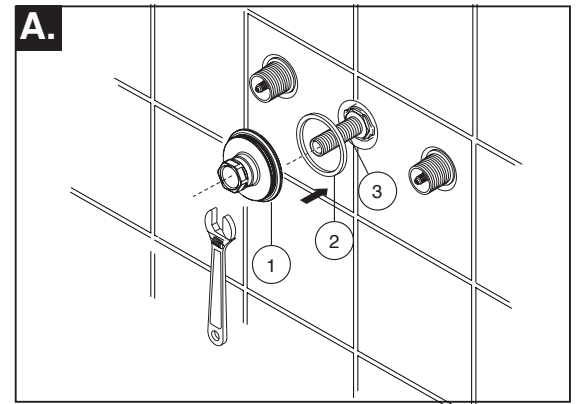
- A.** Pull off plasterguards (1) and discard them.
- B.** Turn on the water supplies to the valve body. Position a bucket in front of spout shank (2). Using pliers, slowly open the hot and cold valve, and allow the water to flow from the spout shank (2), for at least one minute. Close valves. **Important: This flushes away any debris that could cause damage to internal parts or disrupt water flow from your faucet.**

HAGA FLUIR EL AGUA POR SU SISTEMA

- A.** Saque, halando, los protectores de yeso (1) y descártelos.
- B.** Con unos alicates, abra los suministros de agua a la válvula. Coloque un cubo enfrente de la espiga del caño (2). Lentamente abra la válvula de agua caliente y la fría, y permita que el agua fluya de la espiga del caño (2), por lo menos por un minuto. Cierre las válvulas. **Importante: Esto limpia cualquier escombros que pudiera causar daño a las partes internas o interrumpir el flujo del agua de su llave de agua ó grifo.**

RINCEZ L'INSTALLATION

- A.** Retirez les protecteurs (1) et jetez-les.
- B.** Avec une pince, ouvrez les robinets d'arrivée d'eau au corps du mélangeur. Placez un seau devant le manchon du bec (2). Ouvrez lentement les soupapes d'eau chaude et d'eau froide et laissez l'eau couler du manchon du bec (2) pendant au moins une minute. Fermez les soupapes. **Important: cette opération vise à évacuer les corps étrangers qui pourraient abîmer les éléments internes de votre robinet et nuire à son bon fonctionnement.**

2**SPOUT FLANGE AND SPOUT INSTALLATION**

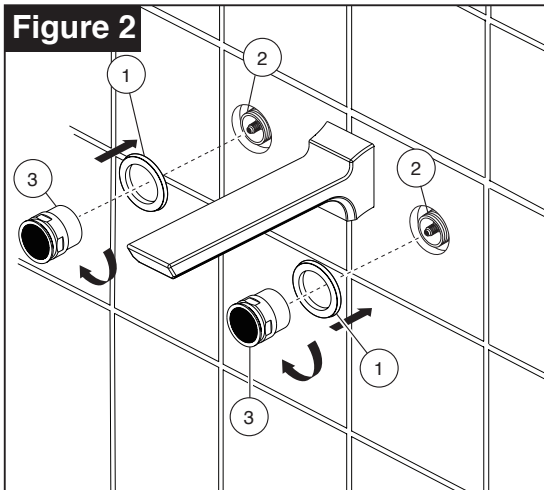
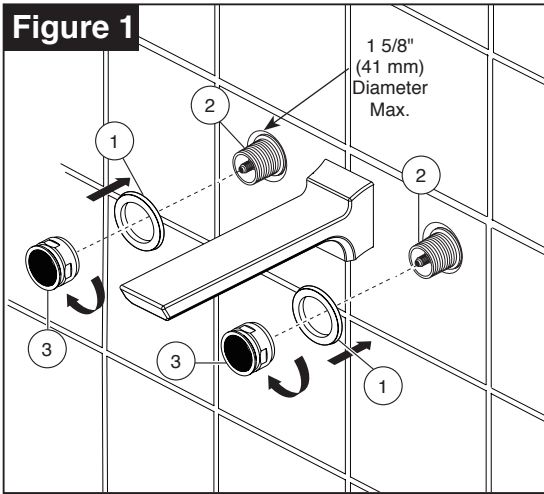
- A.** Install spout flange (1) and gasket (2). **Option: If mounting surface is uneven, apply suitable sealant to the back surface of gasket, according to the manufacturer's instructions.** Finished wall thickness can vary from 1/8" to 1 1/8". Screw spout flange (1) to the spout shank (3) and tighten it with wrench.
- B.** Install spout (1) and secure with set screw (2), then insert the button (3) to screw hole.

INSTALACIÓN DEL ADAPTADOR DEL SURTIDOR

- A.** Instale el reborde del surtidor (1) y el empaque (2). **Opción: Si está instalando en una superficie que está desnivelada, aplique un sellador adecuado al dorso de la superficie de empaque, de acuerdo a las instrucciones del fabricante.** El espesor de la pared acabada puede variar desde 1/8" hasta 1 1/8". Atornille el reborde del surtidor (1) a los vástagos del surtidor (3) y ajustar con llave.
- B.** Instale el surtidor (1) y fije con un tornillo de ajuste (2).

MONTAGE DE L'ADAPTATEUR DU BEC

- A.** Installez l'embase (1) et le joint (2) du bec. **Facultatif : Si la surface de montage est inégale, appliquez un composé d'étanchéité adéquat à l'endos de joint, conformément aux instructions du fabricant.** L'épaisseur du mur fini peut varier de 1/8" à 1 1/8". Vissez la collerette du bec (1) pour les tiges de bec (3) et serrer avec la clé.
- B.** Installez le bec (1) et fixez-le avec la vis de calage (2).

3**HANDLE FLANGE INSTALLATION**

NOTE: When drilling holes for hot and cold end valves, it is recommended that the hole size must be less than 1 5/8" (41 mm).

Install handle flange (1) onto mounting sleeve (2) and secure with flange nut (3). **NOTE: Have the other side of flange (1) with gasket toward the wall.** Finished wall thickness can vary from 1/8" to 1 1/8". If mounting sleeve (2) is extending from finished wall more than 3/8", use the short flange nut as shown in **figure 1**. If mounting sleeve (2) is sub flush or extending less than 3/8" from finished wall, use the long flange nut as shown in **figure 2**.

INSTALACIÓN DE SOPORTE DEL MANGO

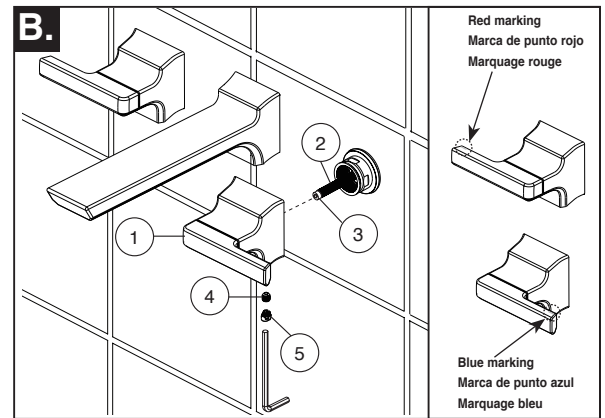
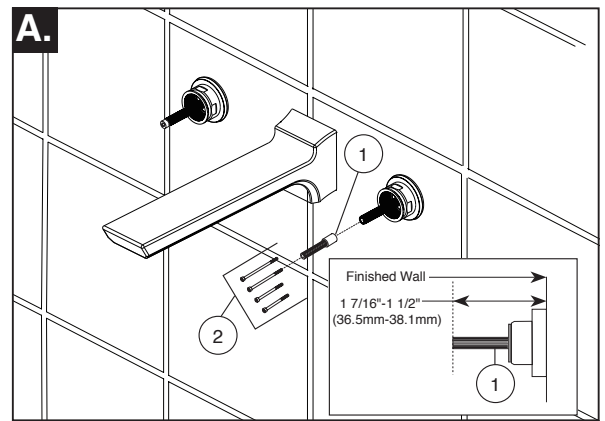
NOTA: Cuando taladre los agujeros para las válvulas de extremo caliente y frío, se recomienda que los orificios sean menores de 1 5/8" (41 mm).

Instale el soporte del mango (1) en el manguito de montaje (2) y fíjela con la tuerca con reborde (3). **NOTA: Ponga el otro lado del reborde (1) con junta hacia la pared.** El grosor de las paredes puede variar de 1/8" a 1 1/8". Si el manguito de montaje (2) se extiende de la pared acabada más de 3/8", use la tuerca con reborde pequeña como se muestra en la **imagen 1**. Si el manguito de montaje (2) está ligeramente sobre la superficie o se extiende de la pared menos de 3/8", use la tuerca con reborde grande como se muestra en la **imagen 2**.

INSTALLER L'EMBASE

NOTE : en perçant des trous pour des valves à terminaisons chaudes ou froides, il est recommandé que la taille des trous soit de moins de 41mm.

Installer l'embase (1) dans la manche de montage (2) et sécuriser avec l'écrou de l'embase (3). **NOTE :** tenir l'autre côté de l'embase (1) avec le joint vers le mur. L'épaisseur du mur terminée peut varier entre 0.31mm et 2.85mm. Si la manche de montage (2) dépasse du mur terminé de plus de 0.95mm utiliser l'écrou de la petite embase comme sur l'**image 1**. Si la manche de montage (2) est sous la chasse ou dépassant de plus de 0.95mm du mur terminé, utiliser la longue embase comme sur l'**image 2**.

4**HANDLE INSTALLATION**

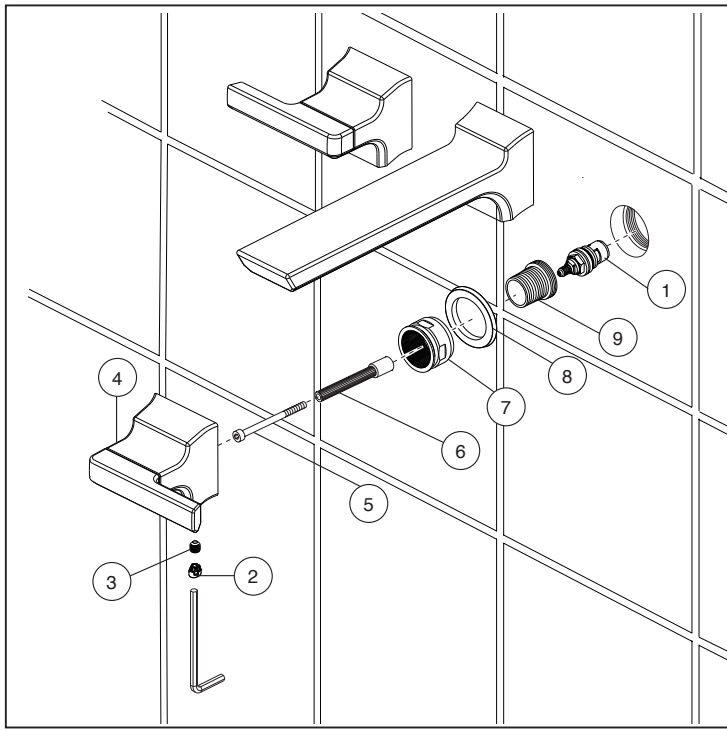
- A.** Install stem extender (1) onto the cartridge. Mark the stem (1) between 1 7/16" - 1 1/2" from finished wall; remove and cut if necessary. Reinstall stem extender (1). Select one of the 4 supplied screw (2) lengths. Screw must securely hold stem extender (1) in place.
- B.** **NOTE: Make sure valve cartridge is in off position. Be sure to use the correct handle assembly by looking for the red / blue marking on handle.** Install handle (1) onto stem (2). If adjustment is needed remove handle (1) and screw (3). Remove stem extender (2) and rotate one notch. Reinstall screw (3) and handle. Install set screw (4) and button cover (5). Repeat steps A & B for the other handle.

INSTALACIÓN DE LA MANIJA

- A.** Instale la extensión de la espiga (1) en el cartucho. Marque la espiga (1) 1 7/16" - 1 1/2" de la pared acabada; quite y corte si se necesita. Reinstale la extensión de la espiga (1). Seleccione uno de los 4 tornillos de diferentes largos (2). El tornillo debe sujetar bien la extensión de la espiga (1) en su sitio.
- B.** **NOTA: Asegúrese de que el cartucho de la válvula está en posición de apagado. Asegúrese de usar el ensamble de mango correcto mirando a las marcas roja y azul del mango.** Instale el mango (1) en el vástago (2). Si necesita ajustarlo, retire el mango (1) y tornillo (3). Retire el extensor de vástago (2) y gire un punto. Reinserte el tornillo (3) y el mango. Instale el tornillo de presión (4) y la tapa del botón (5). Repita los pasos A & B para el otro mango.

INSTALLATION DE LA MANETTE

- A.** Installez la rallonge de tige (1) sur la cartouche. Faites une marque sur la rallonge (1) à 1 7/16 po - 1 1/2 po de la surface du mur fini si nécessaire. Enlevez-la et coupez-la. Réinstallez ensuite la rallonge de tige (1). Sélectionnez une des 4 vis (2) de longueurs différentes fournies. La vis doit maintenir la rallonge de tige (1) solidement en place.
- B.** **NOTE: S'assurer que la cartouche est en position éteinte. S'assurer d'utiliser la bonne poignée d'assemblage en regardant la marque rouge ou bleue sur celle-ci.** Installer le manche (1) sur la tige (2). S'il y a besoin de réglage, retirer la poignée (1) et la vis (3). Retirer l'extension de la tige (2) et tourner d'un cran. Réinstaller la vis (3) et la poignée. Installer les vis (4) et le bouton de couverture (5). Répéter les étapes A et B pour l'autre poignée.

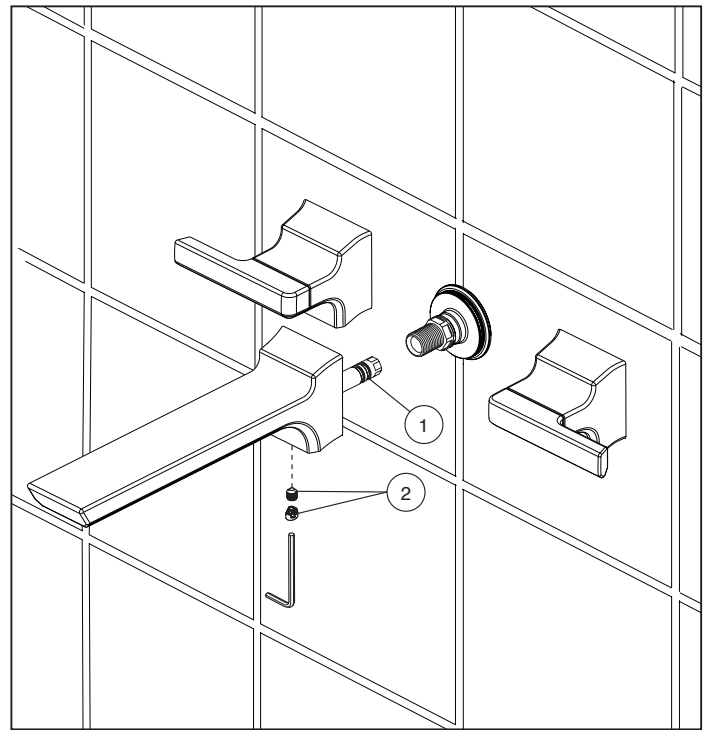


MAINTENANCE – VALVES

SHUT OFF WATER SUPPLIES BEFORE SERVICING VALVE OR SPOUT ASSEMBLIES

If your faucet leaks out of spout or around handle body, replace valve cartridge (1).

- Remove button (2) and set screw (3). Pull off handle (4).
- Remove screw (5) and stem extender (6).
- Remove sleeve (7), handle flange (8).
- Remove mounting sleeve (9).
- Unscrew cartridge (1) by turning it counterclockwise using a 19 mm hex socket wrench.
- Install new cartridge (1) and assemble other parts in reverse order. **NOTE: Line up handles with valves in closed position before refitting handles.**



MAINTENANCE – SPOUT

SHUT OFF WATER SUPPLIES BEFORE SERVICING VALVE OR SPOUT ASSEMBLIES

If your faucet leaks at base of spout, replace spout tube O-rings (1).

- Remove button and loosen set screw (2) on bottom side of spout and pull spout straight out to remove it from spout flange.
- Replace spout tube O-rings (1).
- Reassemble in reverse order.

MANTENIMIENTO – VÁLVULAS

DESCONECTE EL SUMINISTRO DE AGUA ANTES DE REALIZAR TRABAJOS DE MANTENIMIENTO O ENSAMBLE EL CHORRO

Si su grifo gotea por el chorro o alrededor del cuerpo del mango, reemplace el cartucho de la válvula (1).

- Retire el botón (2) y el tornillo de presión (3). Tire del mango (4).
- Retire el tornillo (5) y extensor de vástago (6).
- Retire el manguito (7), soporte del mango (8).
- Quite el manguito de montaje (9).
- Desatornille el cartucho (1) girándolo a la izquierda con una llave Allen hexagonal de 19 mm.
- Instale el nuevo cartucho (1) y ensamble las otras piezas en orden inverso. **NOTA: Alinee los mangos con las válvulas en una posición cercana antes de volver a fijar los mangos.**

MANTENIMIENTO – SURTIDOR

CIERRE LOS SUMINISTROS DE AGUA ANTES DE HACERLE EL MANTENIMIENTO A LA VÁLVULA O AL SURTIDOR.

Si la llave de agua tiene una filtración fuga de agua, cambie el juego de "O" anillo (1).

- Quite el botón y Afloje el tornillo de ajuste (3) en la parte de abajo del surtidor y hale el surtidor directamente hacia fuera para sacarlo del borde del surtidor.
- Cambie el juego de "O" anillo (1).
- Ensamble otra vez en orden inverso.

ENTRETIEN – VALVES

ETEINDRE TOUTES LES ARRIVEES D'EAU AVANT D'INSTALLER LA VALVE OU LE BEC

Si le robinet coule du bec ou autour de la poignée, replacer la cartouche de la valve (1).

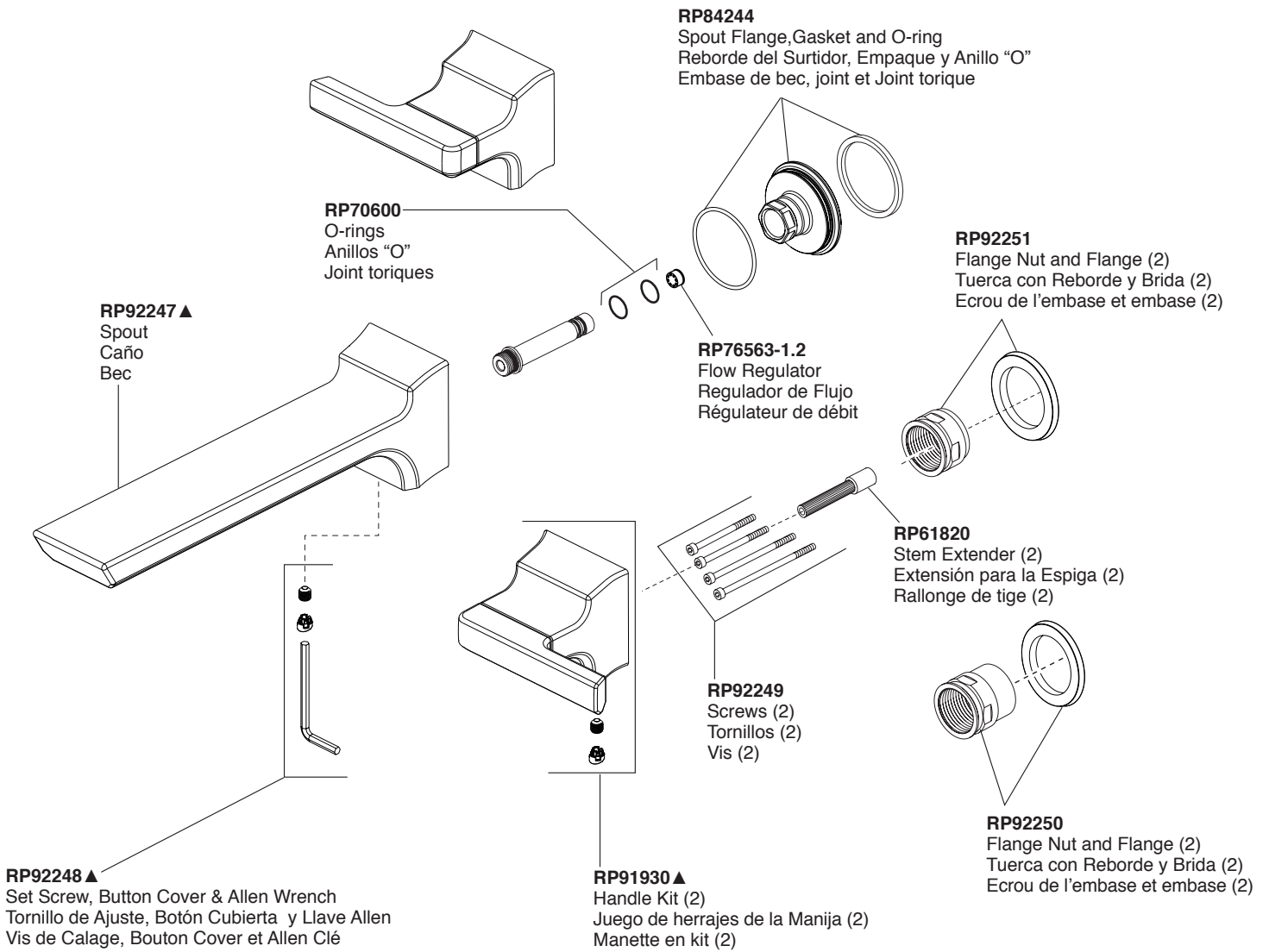
- Retirer le bouton (2) et les vis (3). Retirer la poignée (4).
- Retirer la vis (5) et l'extension de la tige (6)
- Retirer la manche (7), la poignée de l'embase (8)
- Retirer la manche de montage (9)
- Dévisser la cartouche (1) dans le sens inverse des aiguilles d'une montre avec un tournevis hexagonal de 19mm.
- Installer la nouvelle cartouche (1) et assembler les autres parties en sens inverse. **NOTE: aligner les poignées avec les valves en position fermée avant de remettre les poignées.**

ENTRETIEN – BEC

COUPEZ L'ALIMENTATION EN EAU AVANT D'ENTREPRENDRE L'ENTRETIEN DE LA SOUPEAU OU DU BEC

Si le robinet fuit par la base du bec, remplacez le Joint torique de tube bec (1).

- Retirez le bouton et desserrez la vis de calage (3) du côté inférieur du bec et tirez directement sur le bec pour le retirer de l'embase de bec.
- Reposez le Joint torique de tube bec (1).
- Reposez les éléments dans l'ordre inverse à celui de la dépose.

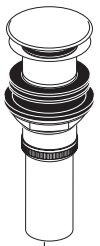


*** Note / Nota / Note**

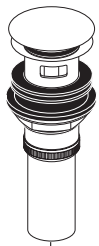
RP75838 Valve cartridge included in R3500-WL rough
RP75838 Cartucho de la válvula incluido en R3500-WL rough
RP75838 Cartouche de soupape inclus dans R3500-WL brut

▲ Specify Finish / Especificque el Acabado / Précisez le Fini

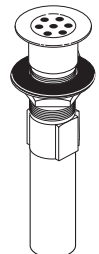
Optional / Opcional / Optionnel



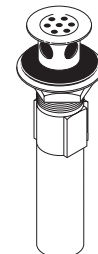
72172 ▲
Push Pop-UP without Overflow
(Accessory order only)
Control de rebose sin desagües manuales
(Orden de Accesorio solamente)
Renvoi mécanique à poussoir sans trop-plein
(Livrablé séparément seulement)



72173 ▲
Push Pop-UP with Overflow
(Accessory order only)
Control de rebose para desagües manuales
(Orden de Accesorio solamente)
Renvoi mécanique à poussoir avec trop-plein
(Livrablé séparément seulement)



RP47648 ▲
Grid Strainer without Overflow
(Accessory order only)
Cesta/colador para el Desagüe sin Rebosadero
(Orden de Accesorio solamente)
Crépine sans trop-plein
(Livrablé séparément seulement)



RP6346 ▲
Grid Strainer with Overflow
(Accessory order only)
Cesta/colador para el Desagüe con Rebosadero
(Orden de Accesorio solamente)
Crépine avec trop-plein
(Livrablé séparément seulement)

CLEANING AND CARE

Care should be given to the cleaning of this product. Although its finish is extremely durable, it can be damaged by harsh abrasives or polish. To clean, simply wipe gently with a damp cloth and blot dry with a soft towel.

Limited Warranty on Delta® Faucets

Parts and Finish

All parts (other than electronic parts and batteries) and finishes of this Delta® faucet are warranted to the original consumer purchaser to be free from defects in material and workmanship for as long as the original consumer purchaser owns the home in which the faucet was first installed or, for commercial users, for 5 years from the date of purchase.

Electronic Parts and Batteries (if applicable)

Electronic parts (other than batteries), if any, of this Delta® faucet are warranted to the original consumer purchaser to be free from defects in material and workmanship for 5 years from the date of purchase or, for commercial users, for one year from the date of purchase. No warranty is provided on batteries.

Delta Faucet Company will replace, FREE OF CHARGE, during the applicable warranty period, any part or finish that proves defective in material and/or workmanship under normal installation, use and service. If repair or replacement is not practical, Delta Faucet Company may elect to refund the purchase price in exchange for the return of the product. **These are your exclusive remedies.**

Delta Faucet Company recommends using a professional plumber for all installation and repair. We also recommend that you use only genuine Delta® replacement parts.

Delta Faucet Company shall not be liable for any damage to the faucet resulting from misuse, abuse, neglect or improper or incorrectly performed installation, maintenance or repair, including failure to follow the applicable care and cleaning instructions.

Replacement parts may be obtained by calling the applicable number below or by writing to:

In the United States and Mexico:

Delta Faucet Company
Product Service
55 E. 111th Street
Indianapolis, IN 46280
1-800-345-DELTA (3358)
customerservice@deltafaucet.com

In Canada:

Masco Canada Limited, Plumbing Group
Technical Service Centre
350 South Edgeware Road
St. Thomas, Ontario, Canada N5P 4L1
1-800-345-DELTA (3358)
customerservice@mascocanada.com

Proof of purchase (original sales receipt) from the original purchaser must be made available to Delta Faucet Company for all warranty claims unless the purchaser has registered the product with Delta Faucet Company. This warranty applies only to Delta® faucets manufactured after January 1, 1995 and installed in the United States of America, Canada and Mexico.

DELTA FAUCET COMPANY SHALL NOT BE LIABLE FOR ANY SPECIAL, INCIDENTAL OR CONSEQUENTIAL DAMAGES (INCLUDING LABOR CHARGES) FOR BREACH OF ANY EXPRESS OR IMPLIED WARRANTY ON THE FAUCET. Some states/provinces do not allow the exclusion or limitation of special, incidental or consequential damages, so these limitations and exclusions may not apply to you. This warranty gives you special legal rights. You may also have other rights which vary from state/province to state/province.

This is Delta Faucet Company's exclusive written warranty and the warranty is not transferable.

If you have any questions or concerns regarding our warranty, please view our Warranty FAQs at www.deltafaucet.com, email us at customerservice@deltafaucet.com or call us at the applicable number above.

© 2017 Masco Corporation of Indiana

LIMPIEZA Y CUIDADO DE SU LLAVE

Tenga cuidado al ir a limpiar este producto. Aunque su acabado es sumamente durable, puede ser afectado por agentes de limpieza o para pulir abrasivos. Para limpiar su llave, simplemente frótlela con un trapo húmedo y luego séquela con una toalla suave.

Garantía Limitada de las Llaves de Agua (grifos) Delta®

Piezas y acabado

Todas las piezas (excepto las piezas electrónicas y las pilas) y los acabados de esta llave de agua Delta® están garantizados al consumidor comprador original de estar libres de defectos en material y fabricación durante el tiempo que el comprador original posea la vivienda en la que la llave de agua fue originalmente instalada o, para los consumidores comerciales, durante 5 años a partir de la fecha de compra.

Componentes electrónicos y pilas (si aplicable)

Todas las piezas (salvo las pilas), si hay, de esta llave de agua Delta® están garantizadas al consumidor comprador original de estar libres de defectos en materiales y fabricación durante 5 años a partir de la fecha de compra o, para los usuarios comerciales, por un año a partir de la fecha de compra. No se garantizan las pilas.

Delta Faucet Company reemplazará, SIN CARGO, durante el período de garantía aplicable, cualquier pieza o acabado que pruebe tener defectos de material y/o fabricación bajo la instalación, uso y servicio normal. Si la reparación o su reemplazo no es práctico, Delta Faucet Company tiene la opción de reembolsarle su dinero por la cantidad del precio de compra a cambio de la devolución del producto. **Estos son sus únicos recursos.**

Delta Faucet Company recomienda que use los servicios de un plomero profesional para todas las instalaciones y reparaciones. También le recomendamos que utilice sólo las piezas de repuesto originales de Delta®.

Delta Faucet Company no será responsable por cualquier daño a la llave de agua que resulte del mal uso, abuso, negligencia o mala instalación o mantenimiento o reparación incorrecta, incluyendo el no seguir los cuidados aplicables y las instrucciones de limpieza.

Las piezas de repuesto se pueden obtener llamando al número correspondiente más abajo, o escribiendo a:

En los Estados Unidos y México:

Delta Faucet Company
Product Service
55 E. 111th Street
Indianapolis, IN 46280
1 800 345 DELTA (3358)
customerservice@deltafaucet.com

En Canadá:

Masco Canada Limited, Plumbing Group
Technical Service Centre
350 South Edgeware Road
St. Thomas, Ontario, Canada N5P 4L1
1 800 345 DELTA (3358)
customerservice@mascocanada.com

La prueba de compra (recibo original) del comprador original debe ser disponible a Delta Faucet Company para todos los reclamos a menos que el comprador haya registrado el producto con Delta Faucet Company. Esta garantía le aplica sólo a las llaves de agua de Delta® fabricadas después del 1 de enero 1995 e instaladas en los Estados Unidos de América, Canadá y México.

DELTA FAUCET COMPANY NO SE HACE RESPONSABLE POR CUALQUIER DAÑO ESPECIAL, INCIDENTAL O CONSECUENTE (INCLUYENDO LOS GASTOS DE MANO DE OBRA) POR EL INCUMPLIMIENTO DE CUALQUIER GARANTÍA EXPRESA O IMPLÍCITA DE LA LLAVE DE AGUA. Algunos estados/provincias no permiten la exclusión o limitación de daños especiales, incidentales o consecuentes, por lo que estas limitaciones y exclusiones pueden no aplicarle a usted. Esta garantía le otorga derechos legales. Usted también puede tener otros derechos que varían de estado/provincia a estado/provincia.

Esta es la garantía exclusiva por escrito de Delta Faucet Company y la garantía no es transferible.

Si usted tiene alguna pregunta o inquietud acerca de nuestra garantía, por favor, vea nuestra sección de preguntas frecuentes FAQ sobre la garantía en www.deltafaucet.com, también puede enviarnos un correo electrónico a customerservice@deltafaucet.com o llámenos al número que le corresponda anteriormente incluido.

© 2017 Masco Corporación de Indiana

INSTRUCTIONS DE NETTOYAGE

Il faut le nettoyer avec soin. Même si son fini est extrêmement durable, il peut être abîmé par des produits fortement abrasifs ou des produits de polissage. Il faut simplement le frotter doucement avec un chiffon humide et le sécher à l'aide d'un chiffon doux.

Garantie limitée des robinets Delta®

Pièces et finis

Toutes les pièces (à l'exception des composants électroniques et des piles) et tous les finis de ce robinet Delta® sont protégés contre les défauts de matériel et les vices de fabrication par une garantie qui est consentie au premier acheteur et qui demeure valide tant que celui-ci demeure propriétaire de la maison dans laquelle le robinet a été installé. Dans le cas d'une utilisation commerciale, la garantie est de 5 ans à compter de la date d'achat.

Composants électroniques et piles (le cas échéant)

Si ce robinet Delta® comporte des composants électroniques, ces composants (à l'exception des piles) sont protégés contre les défauts de matériel et les vices de fabrication par une garantie consentie au premier acheteur qui est d'une durée de 5 ans à compter de la date d'achat. Dans le cas d'une utilisation commerciale, la garantie est d'un an à compter de la date d'achat. Aucune garantie ne couvre les piles.

Delta Faucet Company remplacera, GRATUITEMENT, pendant la période de garantie applicable, toute pièce ou tout fini qui présentera une défectuosité du matériau et/ou un vice de fabrication pour autant que le robinet ait été installé, utilisé et entretenu normalement. S'il est impossible de réparer ou de remplacer le robinet, Delta Faucet Company pourra décider de rembourser le prix d'achat du produit pour autant que celui-ci lui soit retourné. **Il s'agit de vos seuls recours.**

Delta Faucet Company recommande de confier l'installation et la réparation à un plombier professionnel. Nous vous recommandons également d'utiliser uniquement des pièces de rechange authentiques Delta®.

Delta Faucet Company se dégage de toute responsabilité à l'égard des dommages causés au robinet en raison d'un mauvais usage, d'un usage abusif, de la négligence ou de l'utilisation d'une méthode d'installation, de maintenance ou de réparation incorrecte ou inadéquate, y compris les dommages résultant du non-respect des instructions de nettoyage et d'entretien applicables.

Pour obtenir des pièces de rechange, veuillez appeler au numéro applicable ci-dessous ou écrire à l'adresse applicable ci-dessous.

Aux États-Unis et au Mexique :

Delta Faucet Company
Product Service
55 E. 111th Street
Indianapolis, IN 46280
1-800-345-DELTA (3358)
customerservice@deltafaucet.com

Au Canada:

Masco Canada Limited, Plumbing Group
Technical Service Centre
350 South Edgeware Road
St. Thomas, Ontario, Canada N5P 4L1
1-800-345-DELTA (3358)
customerservice@mascocanada.com

La preuve d'achat (reçu original) du premier acheteur doit être présentée à Delta Faucet Company pour toutes les demandes en vertu de la garantie, sauf si le produit a été enregistré auprès de Delta Faucet Company. La présente garantie s'applique uniquement aux robinets Delta® fabriqués après le 1er janvier 1995 et installés aux États-Unis d'Amérique, au Canada et au Mexique.

DELTA FAUCET COMPANY SE DÉGAGE DE TOUTE RESPONSABILITÉ À L'ÉGARD DES DOMMAGES PARTICULIERS, CONSÉCUTIFS OU INDIRECTS (Y COMPRIS LES FRAIS DE MAIN-D'ŒUVRE) QUI POURRAIENT RÉSULTER DE LA VIOLATION D'UNE GARANTIE IMPLICITE OU EXPLICITE QUELCONQUE SUR LE ROBINET. Dans les États ou les provinces où il est interdit de limiter ou d'exclure la responsabilité à l'égard des dommages particuliers, consécutifs ou indirects, les limites et les exclusions susmentionnées ne s'appliquent pas. La présente garantie vous donne des droits précis qui peuvent varier selon l'État ou la province où vous résidez.

La présente garantie écrite est la garantie exclusive offerte par Delta Faucet Company et elle n'est pas transférable.

Si vous avez des questions ou des préoccupations en ce qui concerne notre garantie, veuillez consulter la page Warranty FAQs à www.deltafaucet.com, faire parvenir un courriel à customerservice@deltafaucet.com ou nous appeler au numéro applicable.

© 2017 Division de Masco Indiana