



see what Delta can do™

93778

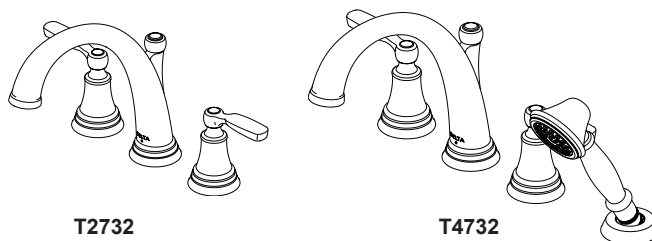
TWO HANDLE ROMAN TUB TRIM

LLAVE Y SUS ACCESORIOS PARA BAÑERA ROMANA DE DOS MANIJAS (MANERALES)

ACCESSOIRES DE FINITION DE ROBINET À DEUX POIGNÉES POUR BAIN ROMAIN

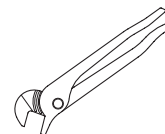
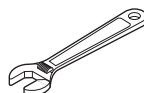
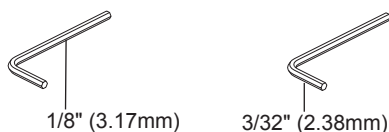
WOODHURST™

Models/Modelos/Modèles
T2732 & T4732



Write purchased model number here.
Escriba aquí el número del modelo comprado.
Inscrivez le numéro de modèle ici.

You may need/Usted puede necesitar/Articles dont vous pouvez avoir besoin:



For easy installation of your Delta faucet you will need:

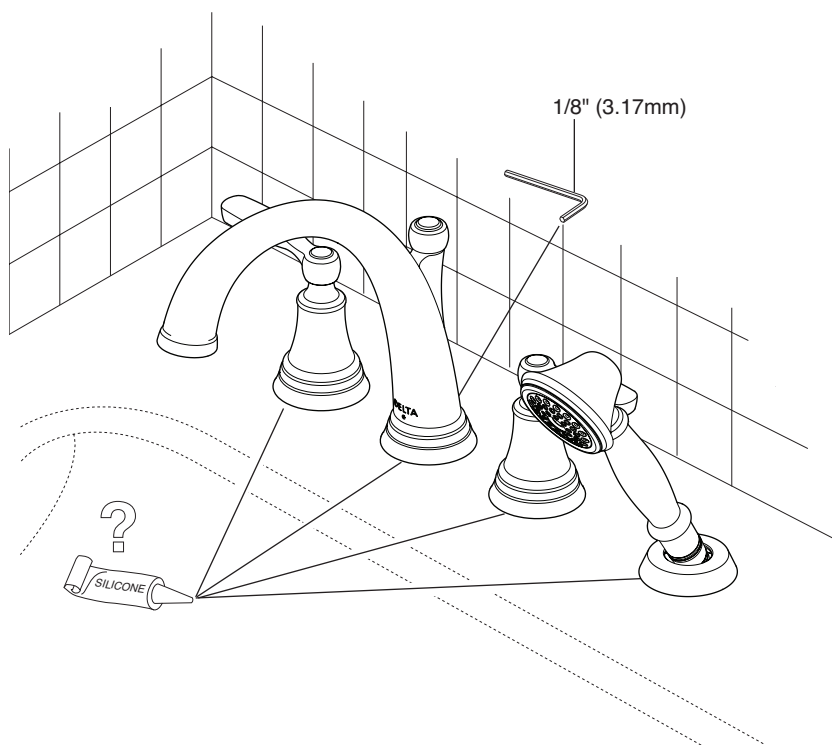
- To **READ ALL** the instructions completely before beginning.
- To **READ ALL** warnings, care, and maintenance information.
- To complete the deck and valve rough-in prior to installing this trim kit.

Para instalación fácil de su llave Delta usted necesitará:

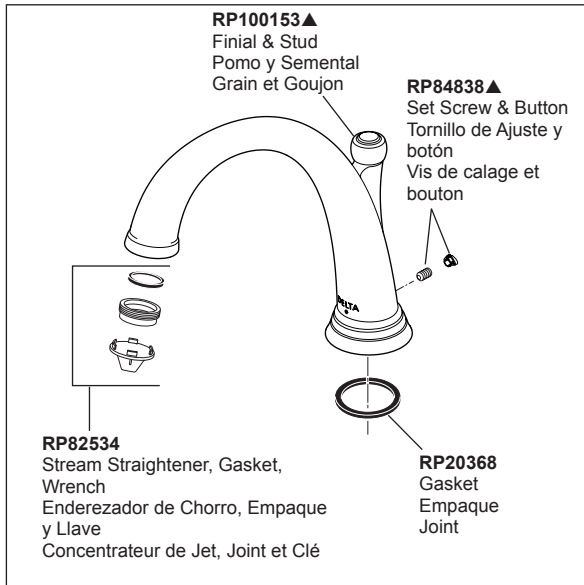
- **LEER TODAS** las instrucciones completamente antes de empezar.
- **LEER TODOS** los avisos, cuidados, e información de mantenimiento.
- Para completar el borde y la instalación de válvulas dentro de las paredes previa a la instalación de la llave y sus accesorios.

Pour installer votre robinet Delta facilement, vous devez:

- **LIRE TOUTES** les instructions avant de débiter;
- **LIRE TOUS** les avertissements ainsi que toutes les instructions de nettoyage et d'entretien;
- Installez le corps du robinet et terminez le pourtour du bain avant de poser les accessoires de finition.



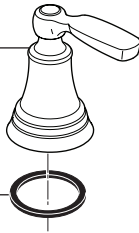
Model / Modelo / Modèle T2732



RP100151▲

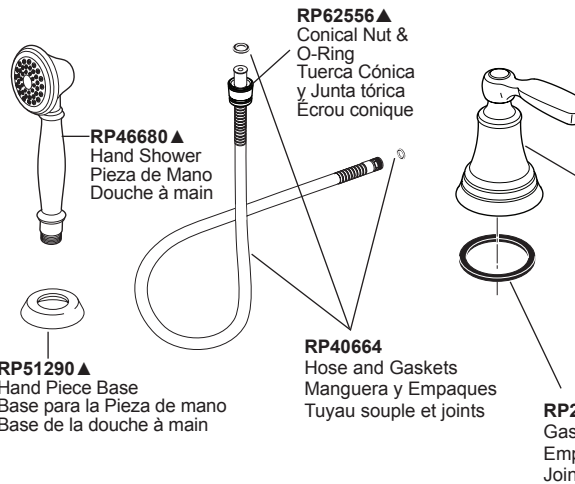
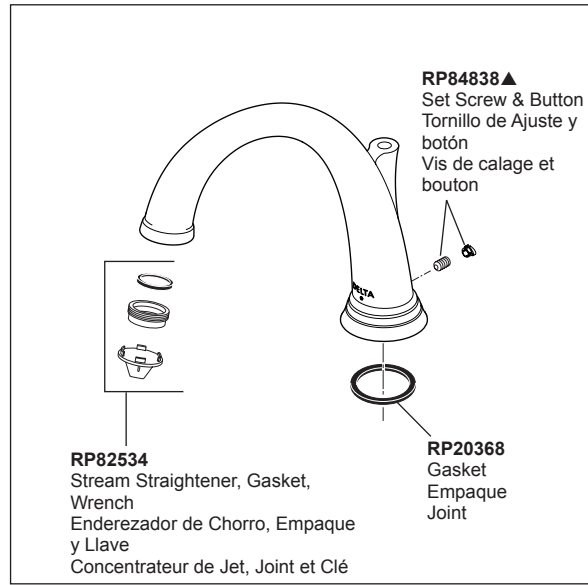
Hot & Cold Handle Assembly
Ensamblaje de mango caliente y frío
Ensemble de poignée chaude et froide

RP20368
Gasket
Empaque
Joint



▲ Specify Finish / Especificque el Acabado / Précisez le Fini

Model / Modelo / Modèle T4732



▲ Specify Finish / Especificque el Acabado / Précisez le Fini

Backflow Protection System

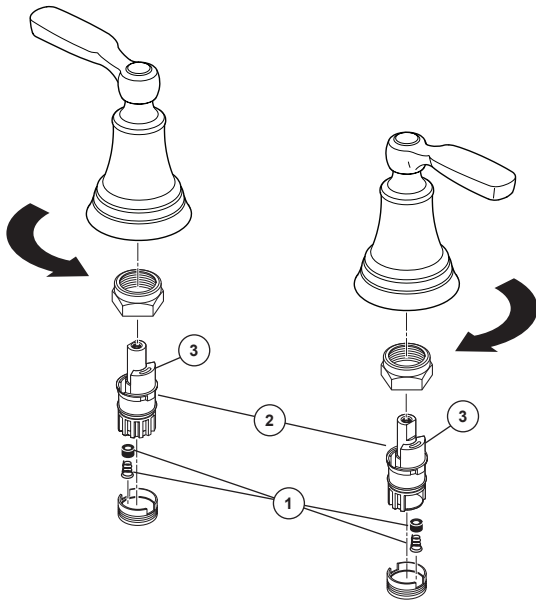
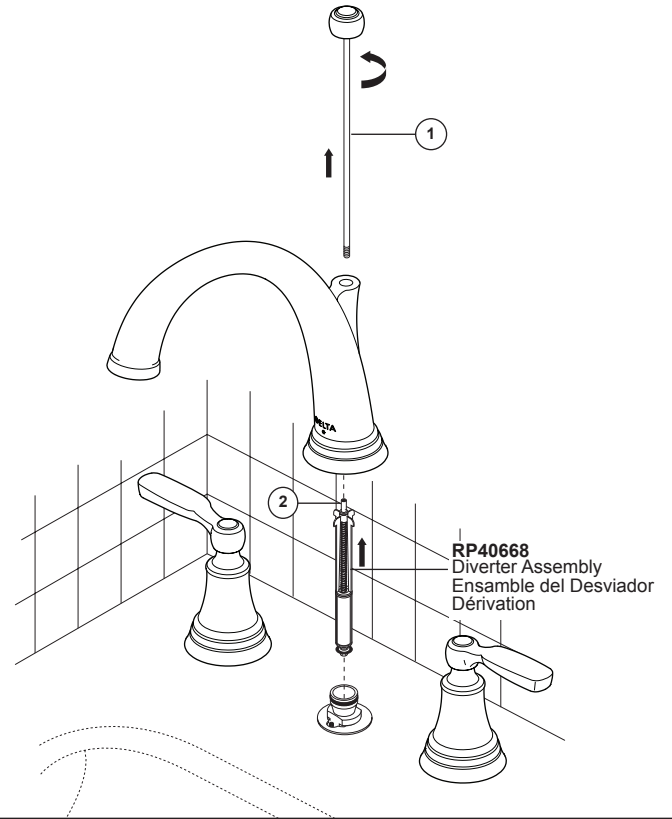
Your hand shower incorporates a backflow protection system that has been tested to be in compliance with ASME A112.18.3 and ASME A112.18.1 / CSA B125.1. It incorporates two certified check valves in series, which operate independently and are integral, non-serviceable parts of the wand assembly.

Sistema de protección contra el contraflujo

Ducha de mano tiene un sistema de protección contra el contraflujo, incorporado, que ha sido probado para cumplir con los requisitos de ASME A112.18.3 y ASME A112.18.1 / CSA B125.1. Este incorpora en la pieza de mano dos válvulas de retención o checadoras certificadas en una serie, las cuales operan independientemente y son piezas integrantes que no requieren servicio.

Dispositif anti-siphonnage

Douche à main comporte un dispositif anti-siphonnage qui a été éprouvé et qui est conforme aux normes ASME A112.18.3 et ASME A112.18.1 / CSA B125.1. Ce dispositif se compose de deux clapets indépendants homologués, montés en série dans le tube rigide, qui sont non réparables.

A.**B. T4732**

Maintenance

A. If faucet leaks from spout outlet: Shut off water supplies – Replace Seats and Springs (1).*

If leak persists: Shut off water supplies – Replace Stem Unit Assembly (2).*

*Install stems (2) correctly for proper handle rotation:

• For lever handles, the stops (3) must point to the right when installed.

B. Model T4732

If faucet does not divert water from the spout to the hand shower, check that the lift rod (1) is securely threaded into the diverter (2). If the problem persists remove the lift rod and spout. Replace the diverter assembly RP40668.

Mantenimiento

A. Si la llave de agua tiene filtración desde la salida del agua del surtidor: Cierre los suministros de agua – Reemplace los Asientos y Resortes (1).*

Si la filtración persiste: Cierre los suministros de agua – Reemplace la Unidad de la Espiga (2).*

*Instale las espigas (2) correctamente para obtener una rotación correcta:

• Para manijas estilo palanca, cuando se instalan los topes (3) deben estar en dirección hacia la derecha.

B. Modelo T4732

Si la llave de agua no desvía el agua del surtidor hacia la regadera de mano, examine si la barra de alzar (1) está fijamente enroscada en el desviador (2). Si el problema persiste quite la barra de alzar y el surtidor. Reemplace el desviador con RP40668.

Entretien

A. Si le robinet fuit par la sortie du bec : Interrompez l'arrivée d'eau – Remplacez les sièges et les ressorts (1).*

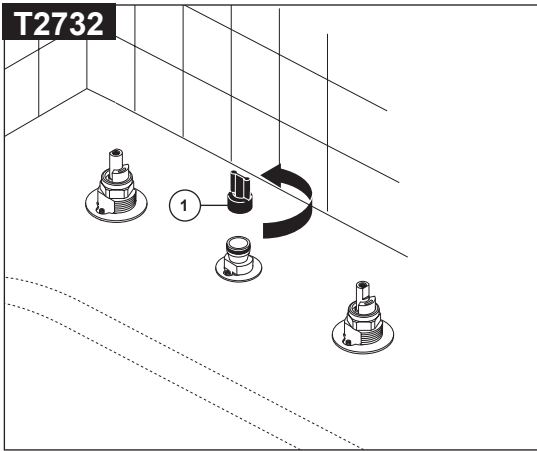
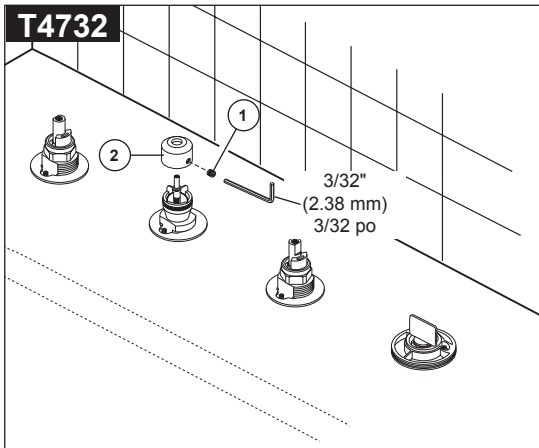
Si la fuite persiste : Interrompez l'arrivée d'eau. Remplacez la cartouche (2).*

*Installez les cartouches (2) correctement pour que les manettes pivotent dans le bon sens :

• Dans le cas des manettes à levier, les butées (3) doivent pointer droite après l'installation.

B. Modèle T4732

Si le robinet ne dérive pas l'eau du bec vers la douche à main, assurez-vous que la tirette (1) est bien vissée dans la dérivation (2). Si le problème persiste, retirez la tirette et le bec. Remplacez la dérivation RP40668.

1**T2732****T4732**

NOTE: The deck and valve rough-in must be finished before installing the trim kit.

Model T2732

Option: Use silicone under the gasket if deck is uneven. Unscrew the test cap (1) and discard.

Model T4732

Option: Use silicone under the gasket if deck is uneven. Loosen set screw (1) and remove and discard test cap (2).

NOTA: Las tuberías internas del borde y de la válvula deben terminarse antes de instalar el juego de guarnición.

Modelo T2732

Opción: Utilice silicón debajo del empaque si la superficie de la encimera está desnivelada. Desatornille la tapa de prueba (1) y descártela.

Modelo T4732

Opción: Utilice silicón debajo del empaque si la superficie de la encimera está desnivelada. Afloje el tornillo de fijación (1) y retire y deseche la tapa de prueba (2).

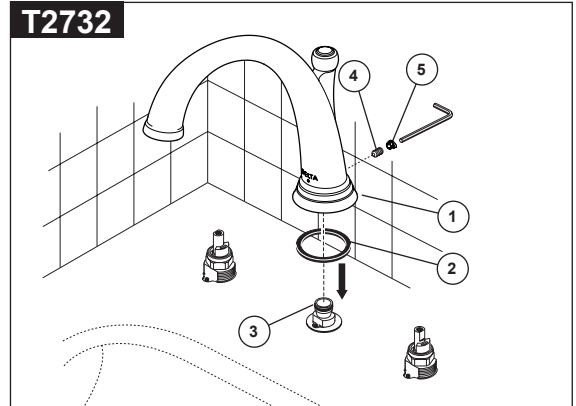
NOTE: L'installation de la plomberie du robinet et la finition de la plage doivent être terminées avant l'installation du kit de finition.

Modèle T2732

Facultatif : Appliquez du composé d'étanchéité à la silicone sous le joint si la plage est inégale. Desserrez le capuchon d'essai (1) et jetez-le.

Modèle T4732

Facultatif : Appliquez du composé d'étanchéité à la silicone sous le joint si la plage est inégale. Desserrez la vis de réglage (1) et retirez et jeter le bouchon de test (2).

2**T2732**

For Models T2732 Only

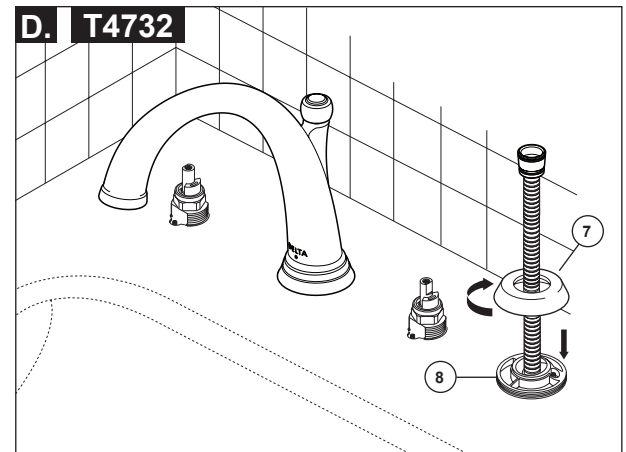
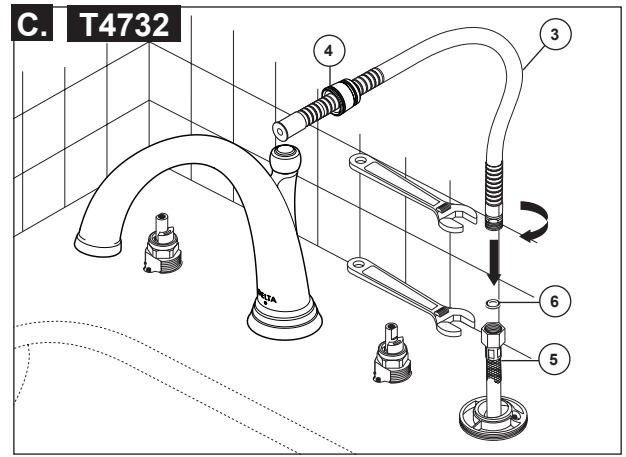
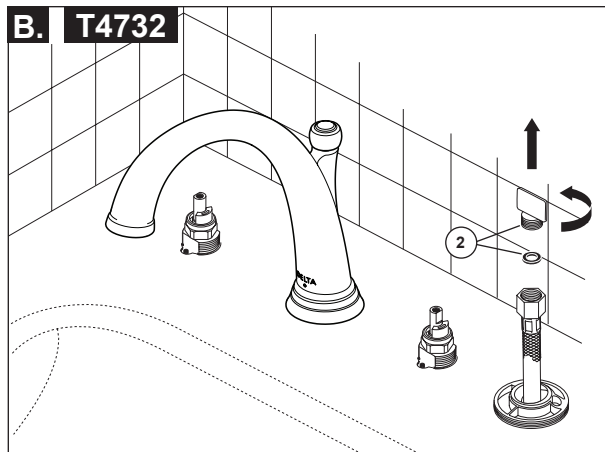
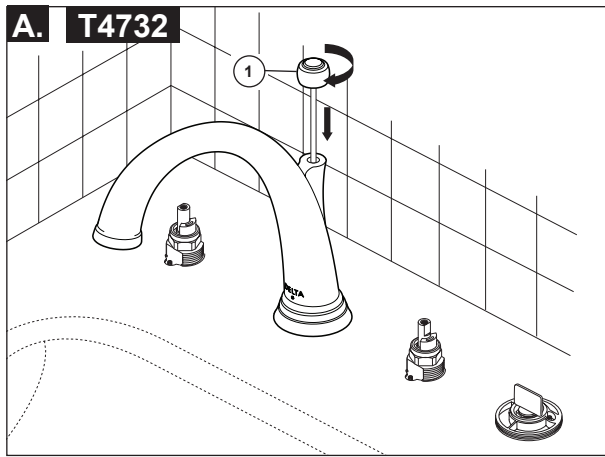
Option: Use silicone under the gasket if deck is uneven. Install gasket (2) and spout (1) on the spout adapter (3). Be sure spout is resting firmly on the deck. Install set screw (4) and tighten to secure the spout. Install button (5) into spout. **Proceed to step 4.**

Sólo para los Modelos T2732

Opción: Use silicon por debajo del empaque si la superficie de la encimera está desnivelada. Instale el empaque (2) y el surtidor (1) en el adaptador del surtidor (3). Asegúrese que el surtidor esté apoyado firmemente en la encimera. Instale el tornillo de fijación (4) y priete para fijar el surtidor. Instale el botón (5) en el surtidor. **Continúe con el paso 4.**

Modèles T2732 seulement

Facultatif : Appliquez du composé d'étanchéité à la silicone sous le joint si la plage est inégale. Installez le joint (2) et le bec (1) sur l'adaptateur du bec (3). Assurez-vous que le bec est appuyé solidement sur la plage. Installez la vis de calage (4) et serrez-la pour immobiliser le bec. Installez le bouton (5) dans le bec. **Passez à l'étape 4.**



For Model T4732 Only

- A.** Install lift rod (1). Screw the lift rod until it drops down and rotates freely.
- B.** Remove and discard the test cap and gasket (2).
NOTE: This is an extra gasket, one is supplied with the hose.

- C.** Slide hose (3) through conical nut (4). Attach hose (3) to braided metal hose (5) using gasket (6) and tighten. **DO NOT** install hand piece yet.
- D.** Install base (7) to nest (8) and tighten.
OPTION: Use silicone under the base if deck is uneven.

Sólo para los Modelo T4732

- A.** Instale la barra de alzar (1). Atornille la barra de alzar hasta que caiga y gire libremente.
- B.** Quite y descarte la tapa de prueba y el empaque (2).
NOTA: Este es un empaque adicional, se suministra otro con la manguera.

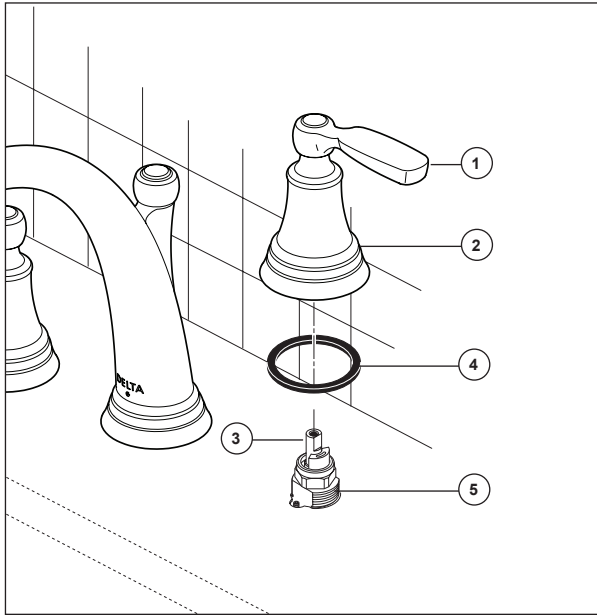
- C.** Deslice la manguera (3) a través de la tuerca cónica (4). Una la manguera (3) a la manguera trenzada de metal (5) usando el empaque (6) y apriete. **NO** instale la pieza de mano todavía.
- D.** Instale la base (7) dentro de la cavidad (8) y apriete.
OPCIÓN: Si la superficie está desnivelada, use silicona por debajo de la base.

Modèle T4732 seulement

- A.** Installez la tirette (1). Vissez la tirette jusqu'à ce qu'elle descende et qu'elle tourne librement.
- B.** Retirez et jetez le capuchon d'essai et le joint (2).
NOTE: il s'agit d'un joint supplémentaire; un joint est fourni avec le tuyau souple.

- C.** Introduisez le tuyau souple (3) dans l'écrou conique (4). Fixez le tuyau souple (3) au tuyau souple à gaine métallique tressée (5) en vous servant du joint (6). Serrez le raccord. **N'INSTALLEZ PAS** encore la douche à main.
- D.** Installez la base (7) sur le logement (8) et serrez-la.
FACULTATIF: placez du composé d'étanchéité à la silicone sous la base si la plage est inégale.

4



Install handles.

Be sure valve cartridge is in off position.

For correct handle assembly, look for the HOT/COLD markings on top of handles.

Option: Use silicone sealer under the gasket if deck is uneven.

Position handle blade (1) onto stem assembly (3). Rotate handle base (2) and gasket (4) onto valve body threads (5) until firmly seated onto deck.

Instalar controladores.

Asegúrese de que el cartucho de la válvula esté en posición de apagado.

Para el ensamblaje correcto de la manija, busque las marcas CALIENTE / FRÍA en la parte superior de las manijas.

Opción: utilice sellador de silicona debajo de la junta si la plataforma es desigual.

Coloque la hoja del mango (1) en el conjunto del vástago (3). Gire la base del mango (2) y la junta (4) en las roscas del cuerpo de la válvula (5) hasta que quede firmemente asentada en la plataforma.

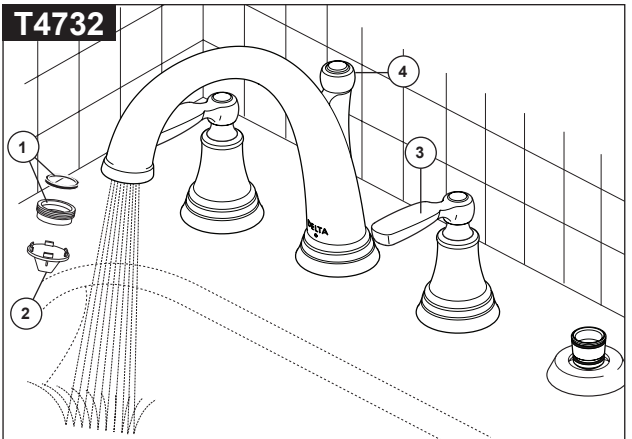
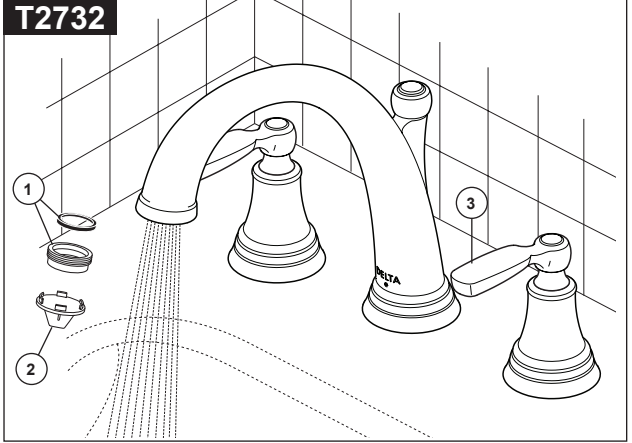
Installez les poignées.

Assurez-vous que la cartouche de la vanne est en position d'arrêt. Pour un assemblage correct de la poignée, recherchez les marquages CHAUD / FROID sur les poignées.

Option: Utiliser un scellant à la silicone sous le joint si la plate-forme est inégale.

Placer la lame de la poignée (1) sur l'ensemble de la tige (3). Tournez la base de la poignée (2) et le joint (4) sur les filets du corps de la vanne (5) jusqu'à ce qu'ils soient fermement insérés dans la plate-forme.

5



Model T2732

Remove stream straightener and gasket (1) with wrench (2). Turn faucet handles (3) all the way on. Turn on hot and cold water supplies and flush water lines for one minute. **Important: This flushes away any debris that could cause damage to internal parts.**

Model T4732

Remove stream straightener and gasket (1) with wrench (2). Make sure the finial (4) is in the down position. Turn faucet handles (3) all the way on. Turn on hot and cold water supplies and flush water lines for one minute. **Important: This flushes away any debris that could cause damage to internal parts.**

Modelo T2732

Retire la plancha de flujo y la junta (1) con la llave (2). Gire las manijas de la llave de agua/grifo (3) a la posición completamente abierta. Abra los suministros de agua caliente y fría y deje que el agua corra por las líneas durante un minuto. **Importante: Esto limpia cualquier residuo que pudiera causar daño a las partes internas.**

Modelo T4732

Retire la plancha de flujo y la junta (1) con la llave (2). Asegúrese que la remate (4) está en la posición hacia abajo. Gire las manijas de la llave de agua/grifo (3) a la posición completamente abierta. Abra los suministros de agua caliente y fría y deje que el agua corra por las líneas durante un minuto. **Importante: Esto limpia cualquier residuo que pudiera causar daño a las partes internas.**

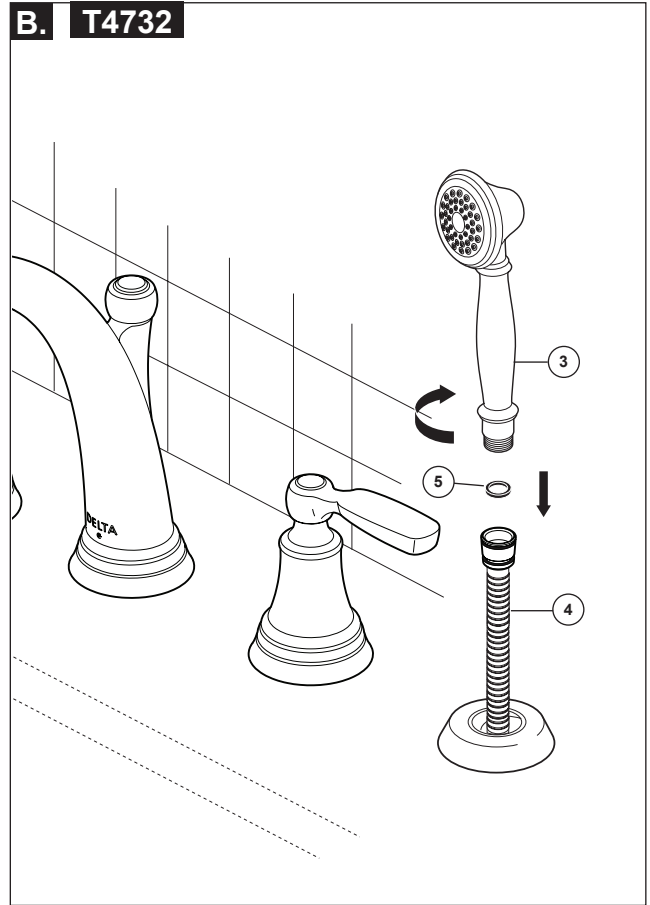
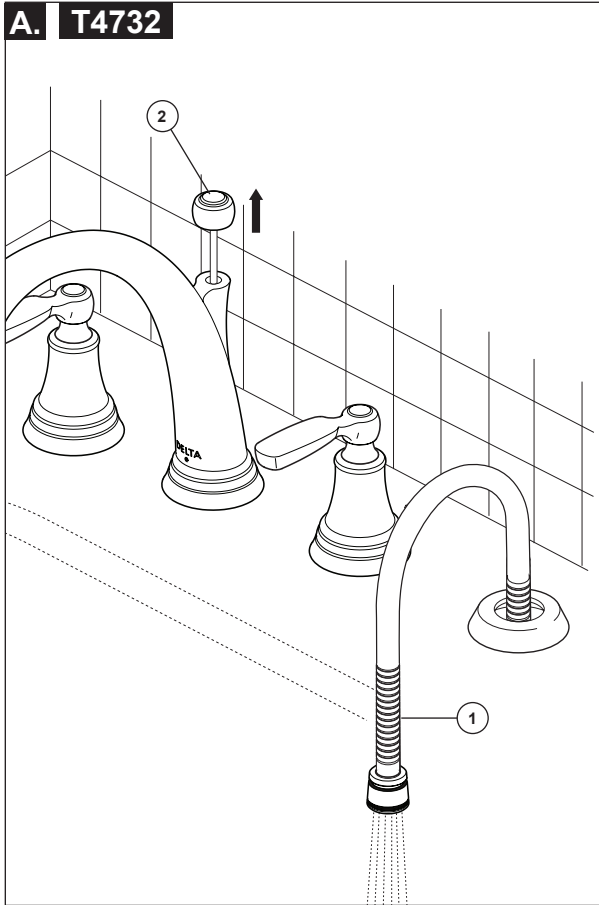
Modèle T2732

Retirer le redresseur et le joint (1) avec la clé (2). Tournez les manettes (3) pour ouvrir le robinet à fond. Laissez couler l'eau chaude et l'eau froide une minute pour rincer la tuyauterie. **Important : Cette opération sert à évacuer les corps étrangers qui pourraient abîmer les pièces internes.**

Modèle T4732

Retirer le redresseur et le joint (1) avec la clé (2). Abaissez la fretel (4). Tournez les manettes (3) pour ouvrir le robinet à fond. Laissez couler l'eau chaude et l'eau froide une minute pour rincer la tuyauterie. **Important : Cette opération sert à évacuer les corps étrangers qui pourraient abîmer les pièces internes.**

6



For Models T4738 Only

- A.** Pull hose (1) to its farthest extension and point it down into the tub. Pull the lift rod (2) up to the full on position and flush water lines for one minute. After flushing turn off water at the bath valve handles. Return the lift rod to the down position.

- B.** Attach hand piece (3) to hose (4) with gasket (5) between connection. Refer to maintenance section (page 4) for correct diverter and lift rod function.

Sólo para los Modelo T4738

- A.** Hale la manguera (1) a lo máximo que se pueda extender y dirijala hacia abajo en la bañera. Hale la barra de alzar (2) a la posición completamente abierta y deje correr el agua por las líneas por un minuto. Después de dejar correr el agua cierre el agua con las manijas de la válvula de la bañera. Coloque la barra de alzar en su posición normal.

- B.** Conecte la pieza de mano (3) a la manguera (4) con el empaque (5) entre la conexión. Vea la sección de mantenimiento (Página 4) para obtener la función correcta del desviador y el de la barra de alzar.

Modèles T4738 seulement

- A.** Tirez sur le tuyau souple (1) pour le sortir entièrement et pointez-le vers le bas dans le bain. Tirez sur la tirette (2) pour l'amener en position d'ouverture maximale et laissez couler l'eau une minute. Tournez ensuite les poignées du robinet de baignoire pour les amener en position de fermeture. Ramenez la tirette à sa position normale.

- B.** Fixez la douche à main (3) au tuyau souple (4) après avoir placé le joint (5) dans le raccord. Consultez la section Entretien à la page 4 au besoin pour ce qui concerne le fonctionnement de la dérivation et de la tirette.

CLEANING AND CARE

Care should be given to the cleaning of this product. Although its finish is extremely durable, it can be damaged by harsh abrasives or polish. To clean, simply wipe gently with a damp cloth and blot dry with a soft towel.

Limited Warranty on Delta® Faucets

Parts and Finish

All parts (other than electronic parts and batteries) and finishes of this Delta® faucet are warranted to the original consumer purchaser to be free from defects in material and workmanship for as long as the original consumer purchaser owns the home in which the faucet was first installed or, for commercial users, for 5 years from the date of purchase.

Electronic Parts and Batteries (if applicable)

Electronic parts (other than batteries), if any, of this Delta® faucet are warranted to the original consumer purchaser to be free from defects in material and workmanship for 5 years from the date of purchase or, for commercial users, for one year from the date of purchase. No warranty is provided on batteries.

Delta Faucet Company will replace, FREE OF CHARGE, during the applicable warranty period, any part or finish that proves defective in material and/or workmanship under normal installation, use and service. If repair or replacement is not practical, Delta Faucet Company may elect to refund the purchase price in exchange for the return of the product. **These are your exclusive remedies.**

Delta Faucet Company recommends using a professional plumber for all installation and repair. We also recommend that you use only genuine Delta® replacement parts.

Delta Faucet Company shall not be liable for any damage to the faucet resulting from misuse, abuse, neglect or improper or incorrectly performed installation, maintenance or repair, including failure to follow the applicable care and cleaning instructions. Replacement parts may be obtained by calling the applicable number below or by writing to:

In the United States and Mexico:

Delta Faucet Company
Product Service
55 E. 111th Street
Indianapolis, IN 46280
1-800-345-DELTA (3358)
customerservice@deltafaucet.com

In Canada:

Masco Canada Limited, Plumbing Group
Technical Service Centre
350 South Edgeware Road
St. Thomas, Ontario, Canada N5P 4L1
1-800-345-DELTA (3358)
customerservice@mascocanada.com

Proof of purchase (original sales receipt) from the original purchaser must be made available to Delta Faucet Company for all warranty claims unless the purchaser has registered the product with Delta Faucet Company. This warranty applies only to Delta® faucets manufactured after January 1, 1995 and installed in the United States of America, Canada and Mexico.

DELTA FAUCET COMPANY SHALL NOT BE LIABLE FOR ANY SPECIAL, INCIDENTAL OR CONSEQUENTIAL DAMAGES (INCLUDING LABOR CHARGES) FOR BREACH OF ANY EXPRESS OR IMPLIED WARRANTY ON THE FAUCET. Some states/provinces do not allow the exclusion or limitation of special, incidental or consequential damages, so these limitations and exclusions may not apply to you. This warranty gives you special legal rights. You may also have other rights which vary from state/province to state/province.

This is Delta Faucet Company's exclusive written warranty and the warranty is not transferable.

If you have any questions or concerns regarding our warranty, please view our Warranty FAQs at www.deltafaucet.com, email us at customerservice@deltafaucet.com or call us at the applicable number above.

© 2017 Delta Faucet Company of Indiana

LIMPIEZA Y CUIDADO DE SU LLAVE

Tenga cuidado al ir a limpiar este producto. Aunque su acabado es sumamente durable, puede ser afectado por agentes de limpieza o para pulir abrasivos. Para limpiar su llave, simplemente frótelas con un trapo húmedo y luego séquela con una toalla suave.

Garantía Limitada de las Llaves de Agua (grifos) Delta®

Piezas y acabado

Todas las piezas (excepto las piezas electrónicas y las pilas) y los acabados de esta llave de agua Delta® están garantizados al consumidor comprador original de estar libres de defectos en material y fabricación durante el tiempo que el comprador original posea la vivienda en la que la llave de agua fue originalmente instalada o, para los consumidores comerciales, durante 5 años a partir de la fecha de compra.

Componentes electrónicos y pilas (si aplicable)

Todas las piezas (salvo las pilas), si hay, de esta llave de agua Delta® están garantizadas al consumidor comprador original de estar libres de defectos en materiales y fabricación durante 5 años a partir de la fecha de compra o, para los usuarios comerciales, por un año a partir de la fecha de compra. No se garantizan las pilas.

Delta Faucet Company reemplazará, SIN CARGO, durante el período de garantía aplicable, cualquier pieza o acabado que pruebe tener defectos de material y/o fabricación bajo la instalación, uso y servicio normal. Si la reparación o su reemplazo no es práctico, Delta Faucet Company tiene la opción de reembolsarle su dinero por la cantidad del precio de compra a cambio de la devolución del producto. **Estos son sus únicos recursos.**

Delta Faucet Company recomienda que use los servicios de un plomero profesional para todas las instalaciones y reparaciones. También le recomendamos que utilice sólo las piezas de repuesto originales de Delta®.

Delta Faucet Company no será responsable por cualquier daño a la llave de agua que resulte del mal uso, abuso, negligencia o mala instalación o mantenimiento o reparación incorrecta, incluyendo el no seguir los cuidados aplicables y las instrucciones de limpieza.

Las piezas de repuesto se pueden obtener llamando al número correspondiente más abajo, o escribiendo a:

En los Estados Unidos y México:

Delta Faucet Company
Product Service
55 E. 111th Street
Indianapolis, IN 46280
1 800 345 DELTA (3358)
customerservice@deltafaucet.com

En Canadá:

Masco Canada Limited, Plumbing Group
Technical Service Centre
350 South Edgeware Road
St. Thomas, Ontario, Canada N5P 4L1
1 800 345 DELTA (3358)
customerservice@mascocanada.com

La prueba de compra (recibo original) del comprador original debe ser disponible a Delta Faucet Company para todos los reclamos a menos que el comprador haya registrado el producto con Delta Faucet Company. Esta garantía le aplica sólo a las llaves de agua de Delta® fabricadas después del 1 de enero 1995 e instaladas en los Estados Unidos de América, Canadá y México.

DELTA FAUCET COMPANY NO SE HACE RESPONSABLE POR CUALQUIER DAÑO ESPECIAL, INCIDENTAL O CONSECUENTE (INCLUYENDO LOS GASTOS DE MANO DE OBRA) POR EL INCUMPLIMIENTO DE CUALQUIER GARANTÍA EXPRESA O IMPLÍCITA DE LA LLAVE DE AGUA. Algunos estados/provincias no permiten la exclusión o limitación de daños especiales, incidentales o consecuentes, por lo que estas limitaciones y exclusiones pueden no aplicarle a usted. Esta garantía le otorga derechos legales. Usted también puede tener otros derechos que varían de estado/provincia a estado/provincia.

Esta es la garantía exclusiva por escrito de Delta Faucet Company y la garantía no es transferible.

Si usted tiene alguna pregunta o inquietud acerca de nuestra garantía, por favor, vea nuestra sección de preguntas frecuentes FAQ sobre la garantía en www.deltafaucet.com, también puede enviarnos un correo electrónico a customerservice@deltafaucet.com o llámenos al número que le correspondía anteriormente incluido.

© 2017 Delta Faucet Company de Indiana

INSTRUCTIONS DE NETTOYAGE

Il faut le nettoyer avec soin. Même si son fini est extrêmement durable, il peut être abîmé par des produits fortement abrasifs ou des produits de polissage. Il faut simplement le frotter doucement avec un chiffon humide et le sécher à l'aide d'un chiffon doux.

Garantie limitée des robinets Delta®

Pièces et finis

Toutes les pièces (à l'exception des composants électroniques et des piles) et tous les finis de ce robinet Delta® sont protégés contre les défauts du matériau et les vices de fabrication par une garantie qui est consentie au premier acheteur et qui demeure valide tant que celui-ci demeure propriétaire de la maison dans laquelle le robinet a été installé. Dans le cas d'une utilisation commerciale, la garantie est de 5 ans à compter de la date d'achat.

Composants électroniques et piles (le cas échéant)

Si ce robinet Delta® comporte des composants électroniques, ces composants (à l'exception des piles) sont protégés contre les défauts du matériau et les vices de fabrication par une garantie consentie au premier acheteur qui est d'une durée de 5 ans à compter de la date d'achat. Dans le cas d'une utilisation commerciale, la garantie est d'un an à compter de la date d'achat. Aucune garantie ne couvre les piles.

Delta Faucet Company remplacera, GRATUITEMENT, pendant la période de garantie applicable, toute pièce ou tout fini qui présentera une défectuosité du matériau et/ou un vice de fabrication pour autant que le robinet ait été installé, utilisé et entretenu normalement. S'il est impossible de réparer ou de remplacer le robinet, Delta Faucet Company pourra décider de rembourser le prix d'achat du produit pour autant que celui-ci lui soit retourné. **Il s'agit de vos seuls recours.**

Delta Faucet Company recommande de confier l'installation et la réparation à un plombier professionnel. Nous vous recommandons également d'utiliser uniquement des pièces de rechange authentiques Delta®.

Delta Faucet Company se dégage de toute responsabilité à l'égard des dommages causés au robinet en raison d'un mauvais usage, d'un usage abusif, de la négligence ou de l'utilisation d'une méthode d'installation, de maintenance ou de réparation incorrecte ou inadéquate, y compris les dommages résultant du non-respect des instructions de nettoyage et d'entretien applicables. Pour obtenir des pièces de rechange, veuillez appeler au numéro applicable ci-dessous ou écrire à l'adresse applicable ci-dessous.

Aux États-Unis et au Mexique :

Delta Faucet Company
Product Service
55 E. 111th Street
Indianapolis, IN 46280
1-800-345-DELTA (3358)
customerservice@deltafaucet.com

Au Canada:

Masco Canada Limited, Plumbing Group
Technical Service Centre
350 South Edgeware Road
St. Thomas, Ontario, Canada N5P 4L1
1-800-345-DELTA (3358)
customerservice@mascocanada.com

La preuve d'achat (reçu original) du premier acheteur doit être présentée à Delta Faucet Company pour toutes les demandes en vertu de la garantie, sauf si le produit a été enregistré auprès de Delta Faucet Company. La présente garantie s'applique uniquement aux robinets Delta® fabriqués après le 1er janvier 1995 et installés aux États-Unis d'Amérique, au Canada et au Mexique.

DELTA FAUCET COMPANY SE DÉGAGE DE TOUTE RESPONSABILITÉ À L'ÉGARD DES DOMMAGES PARTICULIERS, CONSÉCUTIFS OU INDIRECTS (Y COMPRIS LES FRAIS DE MAIN-D'ŒUVRE) QUI POURRAIENT RÉSULTER DE LA VIOLATION D'UNE GARANTIE IMPLICITE OU EXPLICITE QUELCONQUE SUR LE ROBINET. Dans les États ou les provinces où il est interdit de limiter ou d'exclure la responsabilité à l'égard des dommages particuliers, consécutifs ou indirects, les limites et les exclusions susmentionnées ne s'appliquent pas. La présente garantie vous donne des droits précis qui peuvent varier selon l'État ou la province où vous résidez.

La présente garantie écrite est la garantie exclusive offerte par Delta Faucet Company et elle n'est pas transférable.

Si vous avez des questions ou des préoccupations en ce qui concerne notre garantie, veuillez consulter la page Warranty FAQs à www.deltafaucet.com, faire parvenir un courriel à customerservice@deltafaucet.com ou nous appeler au numéro applicable.

© 2017 Delta Faucet Company de Indiana