



## 28T9, 28T9-AC, 28C9LH & 28C9LH-AC

Write purchase model number here for future reference.  
Pour référence future, inscrivez ci-dessus le n° de modèle du produit acheté  
Escriba el número del modelo comprado aquí para referencia futura

### *Please Leave This Instruction Sheet With The Installed Faucet*

#### **Maintenance**

When performing routine maintenance, do not void your warranty by installing non-genuine parts. Use only authorized parts that carry the Delta genuine parts logo.

#### **Care Instructions**

Your Delta® faucet is designed and engineered in accordance with the highest quality and performance standards. With proper care, it will give you years of trouble free service. Care should be given to the cleaning of this product. Although its finish is extremely durable, it can be damaged by harsh abrasives or polish. To clean, simply wipe gently with a damp cloth and blot dry with a soft towel.

#### **Installation**

The faucet shall be installed in accordance with the requirements of the local plumbing code. The faucet shall not be installed where the venting of water during its normal functioning causes damage. The faucet shall be installed downstream of the last valve. The atmospheric vacuum breaker shall not be subjected to continuous pressure for more than twelve (12) hours.

### *Veillez laisser cette fiche d'instructions avec la robinetterie nouvellement installée*

#### **Entretien**

L'utilisation de pièces autres que des pièces d'origine au cours de l'entretien entraîne l'annulation de la garantie. N'utiliser que des pièces autorisées qui portent le logo Delta Genuine Parts.

#### **Instructions de nettoyage**

Votre robinet Delta® a été conçu pour satisfaire à des exigences rigoureuses de qualité et de rendement. Il vous donnera entière satisfaction pendant des années pour autant qu'il soit bien entretenu. Nettoyez-le avec soin. Même si son fini est extrêmement durable, il peut être abîmé par des produits fortement abrasifs ou des produits de polissage. Pour le nettoyer, il vous suffit de le frotter doucement avec un chiffon humide et le sécher à l'aide d'un chiffon doux.

#### **Installation**

Le robinet sera installé selon les exigences des codes locaux de plomberie. Le robinet ne sera pas installé où la ventilation d'eau peut causer des dommages pendant son fonctionnement régulier. Le robinet sera installé dans la direction aval à partir de la dernière soupape. Le brise-vide de type atmosphérique ne sera pas soumis à de la pression continue pour plus de douze (12) heures.

### *Por Favor Deje Esta Hoja de Instrucción Con La Llave Instalada*

#### **Mantenimiento**

Cuando lleve a cabo un servicio de mantenimiento rutinario, no anule su garantía instalando piezas que no son genuinas. Use solamente los repuestos autorizados que llevan el emblema de los repuestos genuinos Delta.

#### **Instrucciones Sobre el Cuidado**

Su llave Delta® está diseñada y fabricada de acuerdo con las normas de calidad y rendimiento más altas. Con un cuidado apropiado, le dará años de servicio sin dificultades. Se debe tener cuidado con la limpieza de este producto. Aunque su acabado es extremadamente resistente, puede ser dañado por abrasivos o pulimentos ásperos. Para limpiarla, simplemente frote con un paño húmedo y séquela con una toalla suave.

#### **Instalación**

El grifo debe instalarse de acuerdo con los requisitos de la norma local de plomería. El grifo no debe instalarse en lugares donde la salida de agua, durante su funcionamiento normal, cause daños. El grifo debe instalarse después de la última llave de paso. El interruptor de vacío atmosférico no debe estar sometido a presión constante por más de doce (12) horas.

## **Service Sink Faucet**

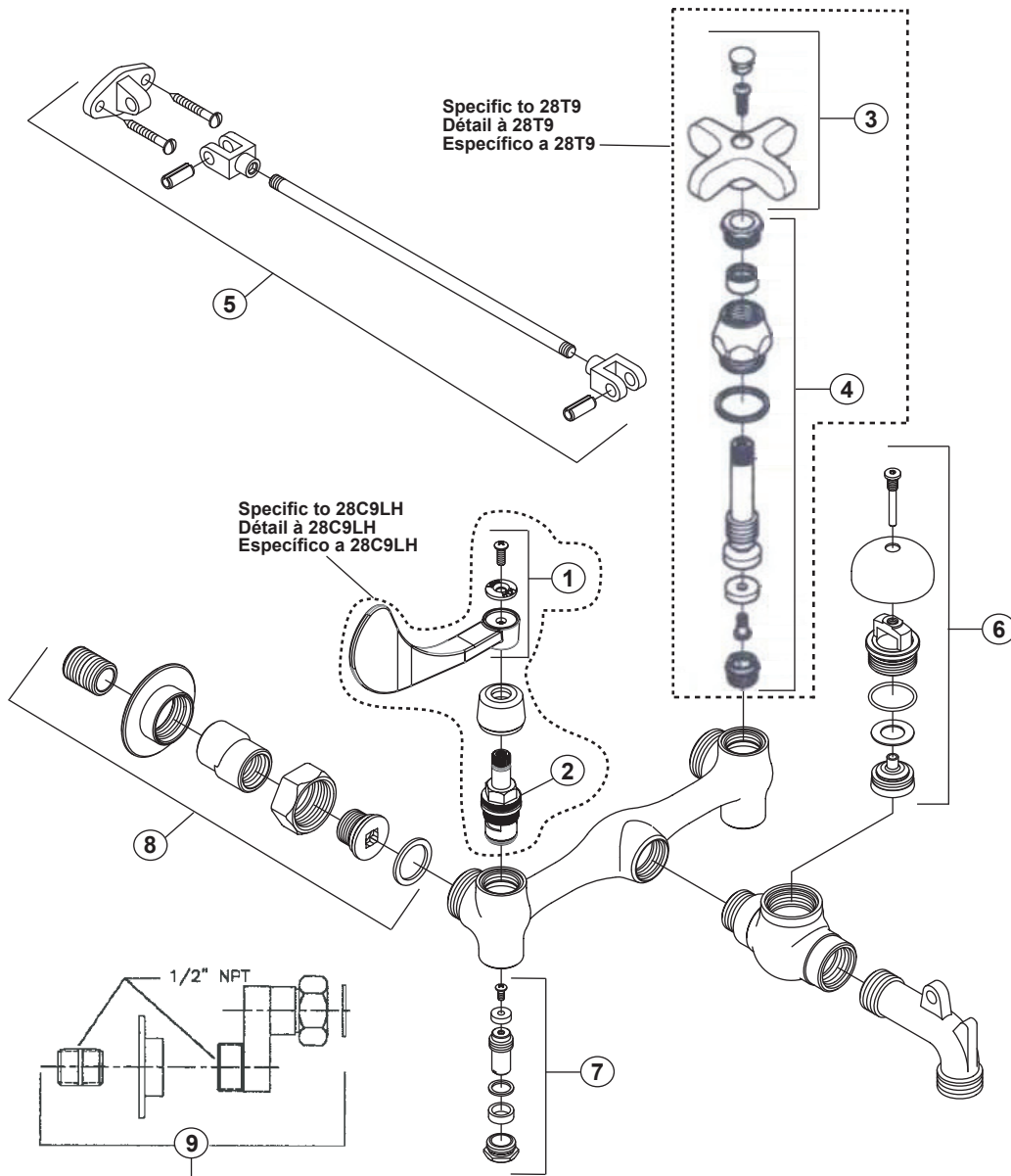
#	PART	DESCRIPTION
1	061127A	Lever handle with screw, red and blue index (28C9LH)
2	061128A	Stem structure complete (28C9LH)
3	060027A	Cross handle with screw, red and blue index (28T9)
4	060034A	Stem structure complete with renewable seat (28T9)
5	060056A	Pail brace complete
6	060302A	Vacuum breaker repair parts kit
7	060058A	Integral stop stem cartridge complete
8	060198A	Single shank kit
	WP16538	Shank fibre washer
9	060345A	Single shank kit with 1.25" offset
	WP16538	Shank fibre washer

## **Robinetterie pour évier de service**

#	N° PIÈCE	DESCRIPTION
1	061127A	Manette en levier avec vis et indicateur rouge et bleu (28C9LH)
2	061128A	Cartouche d'obturation complete (28C9LH)
3	060027A	Manette en croix avec vis et indicateur rouge et bleu (28T9)
4	060034A	Cartouche d'obturation complete avec siège remplaçable (28T9)
5	060056A	Support de bec avec crochet pour seau
6	060302A	Nécessaire de pièces de réparation pour casse-vidé
7	060058A	Cartouche d'obturation complète pour robinet d'arrêt incorporé
8	060198A	Ensemble de raccord d'accouplement simple
	WP16538	Rondelle de fibre pour raccord d'accouplement
9	060345A	Ensemble de tige de fixation décentre de 1,25 po
	WP16538	Rondelle de fibre pour raccord d'accouplement

## **Llave/Grifo para el Lavadero de Servicio**

#	PARTE	DESCRIPCIÓN
1	061127A	Manija en palanca con tornillo, indice rojo y azul (28C9LH)
2	061128A	Estructura de la espiga completa (28C9LH)
3	060027A	Manija en cruz con tornillo, indice rojo y azul (28T9)
4	060034A	Estructura de la espiga completa con asiento renovable (28T9)
5	060056A	Barra Sujetadora
6	060302A	Juego de heramientas de Reparación para el Rompevavio
7	060058A	Cartucho de espiga con tope integral completo
8	060198A	Juego de piezas para espiga sencilla
	WP16538	Arandela de fibra para la espiga
9	060345A	Juego de piezas para espiga sencilla 1.25" des de el centro
	WP16538	Arandela de fibra para la espiga

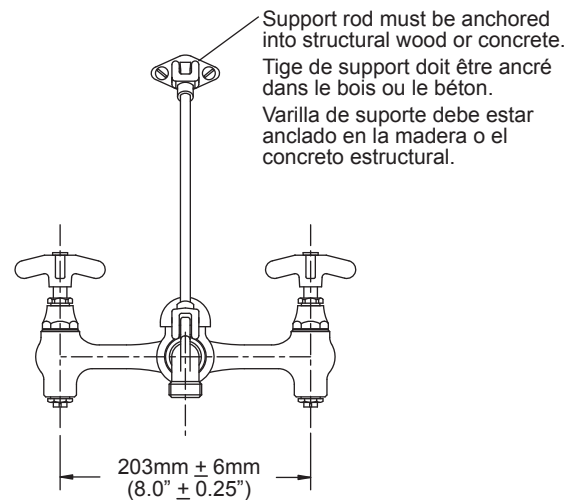
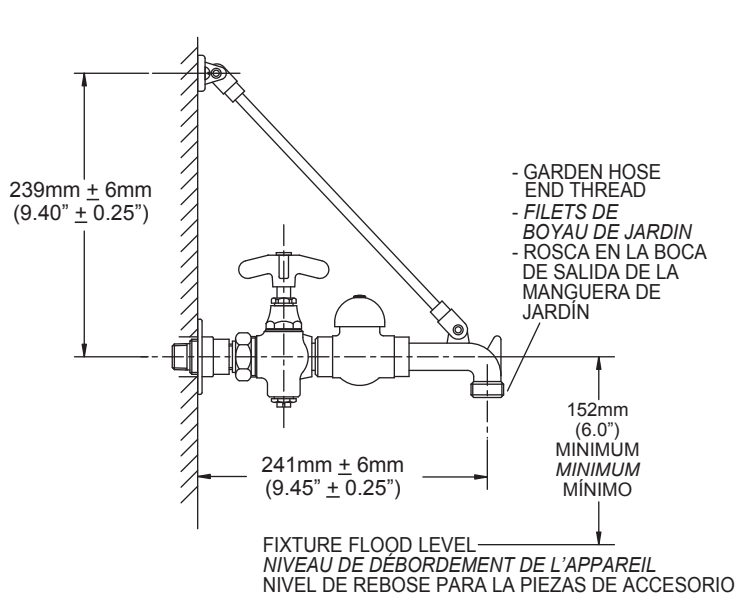


**NOTE:** Cartridges are not interchangeable as the bodies between the "T" & "C" series are machined differently.

**REMARQUE :** Les cartouche ne sont pas interchangeables, le corp du robinet entre la serie «T» at la serie «C» sont machine differment.

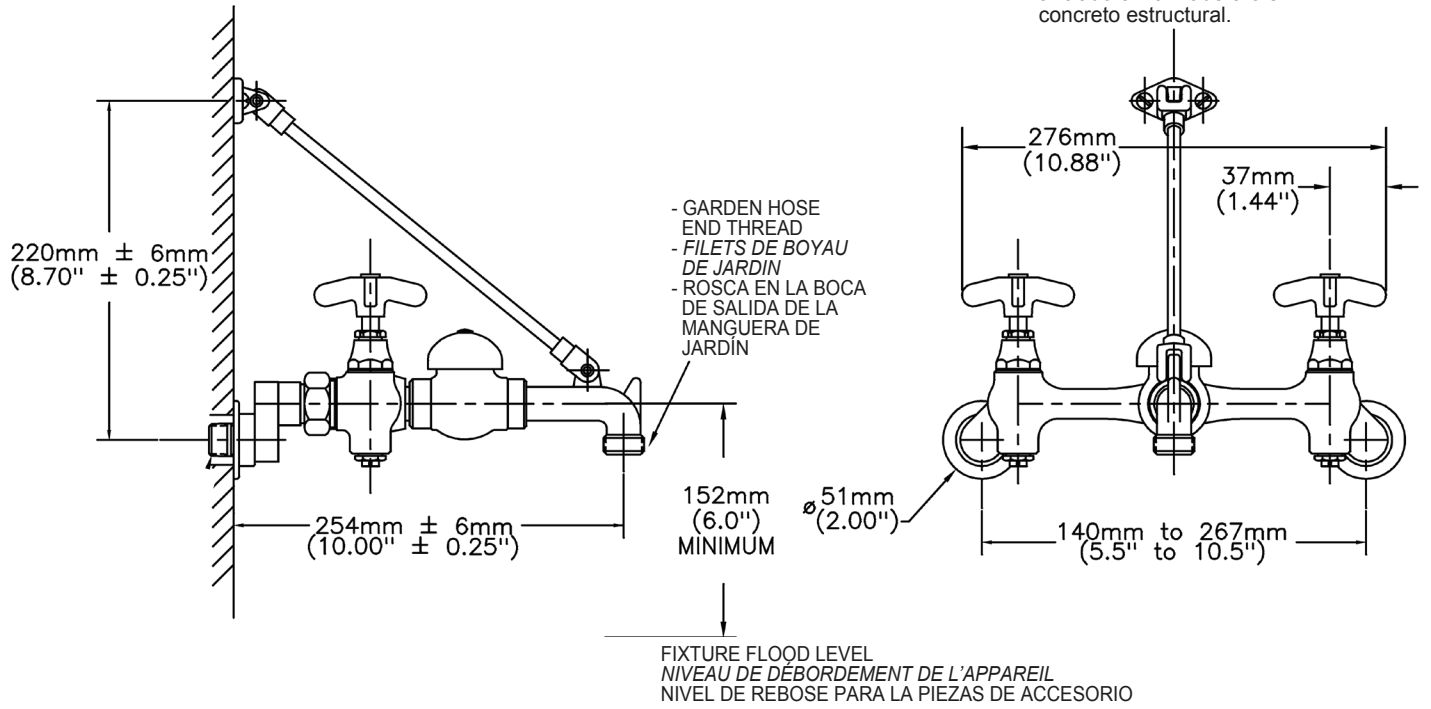
**NOTA:** Los cartuchos no son permutables como los cuerpos entre la serie "T" y la serie "C" se mecanizan de forma diferente.

Standard on 28T9-AC & 28C9LH-AC  
Standard sur 28T9-AC et 28C9LH-AC  
Estándar en 28T9-AC y 28C9LH-AC



**28T9-AC**  
**28C9LH-AC**

Support rod must be anchored into structural wood or concrete.  
 Tige de support doit être ancré dans le bois ou le béton.  
 Varilla de soporte debe estar anclado en la madera o el concreto estructural.



## Delta Commercial Faucet Limited Warranty

All parts of the Delta® HDF® and TECK® faucets are warranted to the original consumer purchaser to be free from defects in material, finish and workmanship for a period of five (5) years unless otherwise specifically stated in the catalogue and price book. This warranty is made to the original consumer purchaser and shall be effective from date of purchase as shown on purchaser's receipt.

Delta will, at its option, repair or replace, FREE OF CHARGE, during the warranty period, any part which proves defective in material or workmanship under normal installation, use and water and service conditions. If Delta Faucet concludes that the returned part was manufactured by Delta Faucet and is, in fact, defective, then Delta Faucet will honour the warranty stated herein. Replacement parts can be obtained from your local dealer or distributor listed in the telephone directory or by returning the part along with the purchaser's receipt to our factory, TRANSPORTATION CHARGES PREPAID, at the address listed. THIS WARRANTY IS THE ONLY EXPRESS WARRANTY MADE BY DELTA. ANY CLAIMS MADE UNDER THIS WARRANTY MUST BE MADE DURING THE FIVE YEAR PERIOD REFERRED TO ABOVE. ANY IMPLIED WARRANTIES, INCLUDING THE IMPLIED WARRANTY OF MERCHANTABILITY OF FITNESS FOR A PARTICULAR PURPOSE, ARE LIMITED IN DURATION TO THE DURATION OF THIS WARRANTY. LABOUR CHARGES AND/OR DAMAGE INCURRED IN INSTALLATION, REPAIR OR REPLACEMENT AS WELL AS INCIDENTAL AND CONSEQUENTIAL, SPECIAL, INDIRECT OR PUNITIVE DAMAGES CONNECTED THEREWITH ARE EXCLUDED AND WILL NOT BE PAID BY DELTA FAUCET.

Some states do not allow limitations on how long an implied warranty lasts, or the exclusion or limitation of incidental or consequential damages, so the above limitations or exclusions may not apply to you. This warranty gives you specific legal rights, and you may also have other rights which vary from state to state.

This warranty is for commercial products only from Delta Faucet Company and Delta Faucet Canada (a division of Masco Canada Limited) and is void for any damage to this faucet due to misuse, abuse, neglect, accident, improper installation, any use in violation of instructions furnished by Delta Faucet or any use of replacement parts other than genuine Delta parts.

---

### Garantie Limitée Delta Commercial

Toutes les pièces des robinets de marque Delta® HDF® et TECK® sont garanties contre tout défaut de matériel, de finition et de main-d'oeuvre pour une période de cinq (5) ans, sauf indication contraire stipulée dans le catalogue et la liste des prix. Cette garantie est offerte à l'acheteur original et entre en vigueur à compter de la date d'achat indiquée sur la preuve d'achat.

Delta procédera, à son entière discrétion, à la réparation ou au remplacement, SANS FRAIS, durant la période de garantie, de toute pièce qui présente un défaut de matériel ou de main-d'oeuvre dans des conditions d'installation, d'usure, d'eau et de service normales. Si Delta Faucet détermine que la pièce retournée a été fabriquée par Delta Faucet et qu'en effet, cette pièce défectueuse, Delta Faucet respectera alors la garantie mentionnée ci-dessous. Les pièces de rechange peuvent être obtenues chez votre marchand local ou le distributeur inscrit dans votre annuaire téléphonique, ou en retournant la pièce ainsi que la preuve d'achat à notre usine, FRAIS DE TRANSPORT PRÉPAYÉS, à l'adresse indiquée. CETTE GARANTIE EST LA SEULE GARANTIE EXPRESSE FAITE PAR DELTA.

TOUTE RÉCLAMATION FAITE EN VERTU DE CETTE GARANTIE DOIT ÊTRE PRÉSENTÉE DURANT LA PÉRIODE DE CINQ ANS MENTIONNÉE CI-DESSUS. TOUTE GARANTIE IMPLICITE, Y COMPRIS LA GARANTIE IMPLICITE DE VALEUR COMMERCIALE D'ADÉQUATION POUR UN USAGE PARTICULIER, EST LIIMITÉE DANS LE TEMPS À LA DURÉE DE LA PRÉSENTE GARANTIE.

LES FRAIS DE MAIN-D'OEUVRE ET/OU LES DOMMAGES ENCOURUS DURANT L'INSTALLATION, LA RÉPARATION OU LE REMPLACEMENT AINSI QUE LES DOMMAGES ACCIDENTELS ET CONSÉCUTIFS, SPÉCIAUX, INDIRECTS OU PUNITIFS QUI SONT RELIÉS SONT EXCLUS ET NE SERONT PAS PAYÉS PAR DELTA FAUCET.

Certains états ne permettent pas la limitation de la durée de la garantie implicite, ou l'exclusion ou la limitation des dommages accidentels ou consécutifs, et par conséquent, les limitations ou les exclusions stipulées ci-dessus peuvent ne pas s'appliquer dans votre cas. Cette garantie vous accorde certains droits reconnus par la loi et vous pouvez aussi avoir d'autres droits qui varient d'un état à l'autre.

Cette garantie s'applique seulement aux produits commerciaux de Delta Faucet Company et Delta Faucet Canada (une filiale de Masco Canada Limited) et est nulle de plein droit pour tout dommage causé à ce robinet en raison d'une mauvaise utilisation, d'abus, de négligence, d'accident, de mauvaise installation, pour tout usage en contravention des directives fournies par Delta Faucet ou pour tout usage de pièces de rechange autres que des pièces originales Delta.

---

### Garantía Limitada de las Llaves de Agua Comerciales Delta

Todas las piezas de las llaves de agua (grifos) Delta® HDF®, TECK® están garantizadas al comprador consumidor original de estar libres de defectos de material, acabado y fabricación por un periodo de cinco (5) años a menos que sea establecido específicamente de otra manera en el catálogo o libro de precios. Esta garantía se le otorga al comprador consumidor original y será efectiva desde la fecha de compra indicada en el recibo del comprador.

Delta, a su opción, reparará o reemplazará, GRATUITAMENTE, durante el periodo de garantía, cualquier pieza que resulte defectuosa en material o fabricación bajo instalación, uso, agua y condiciones de servicio normales. Si Delta Faucet concluye que la pieza devuelta fue fabricada por Delta Faucet y es, de hecho, defectuosa, entonces Delta Faucet honrará la garantía establecida en este documento.

Las piezas de reemplazo se pueden obtener de su tienda o distribuidor local listado en la guía telefónica o devolviendo la pieza junto con el recibo de compra a nuestra fábrica, CON LOS GASTOS DE ENVÍO PRE-PAGADOS, a la dirección indicada. ESTA GARANTÍA ES LA ÚNICA GARANTÍA EXPRESA HECHA POR DELTA. CUALQUIER RECLAMO HECHO BAJO ESTA GARANTÍA DEBE SER HECHO DURANTE EL PERÍODO DE CINCO AÑOS ARRIBA MENCIONADO. CUALQUIER GARANTÍA IMPLÍCITA, INCLUYENDO LA GARANTÍA IMPLÍCITA DE COMERCIABILIDAD DE EMPLEO PARA UN PROPÓSITO PARTICULAR, TIENE UNA DURACIÓN LIMITADA A LA DURACIÓN DE ESTA GARANTÍA. LOS CARGOS DE MANO DE OBRA Y/O DAÑO INCURRIDO DURANTE LA INSTALACIÓN, REPARACIÓN O REEMPLAZO, COMO TAMBIÉN DAÑOS INCIDENTALES O RESULTANTES, ESPECIALES, INDIRECTOS O PUNITIVOS RELACIONADOS CON LO MENCIONADO, QUEDAN EXCLUIDOS Y NO SERÁN CUBIERTOS POR DELTA FAUCET.

Algunos estados no permiten limitaciones de la duración de una garantía implícita, o la exclusión o limitación de daños incidentales o consecuentes, de manera que las limitaciones o exclusiones arriba mencionadas puedan no aplicarse en su caso. Esta garantía le otorga derechos legales específicos, y usted también puede tener otros derechos que varían de estado a estado.

Esta garantía es solo para productos comerciales de Delta Faucet Company y Delta Faucet Canada (una división de Masco Canada Limited), y queda anulada por cualquier daño ocasionado a esta llave de agua resultante del mal uso, abuso, descuido, accidente, instalación incorrecta, cualquier uso en violación de las instrucciones proporcionadas por Delta Faucet o el uso de cualquier parte de repuesto que no sea una parte genuina de Delta.

---

Delta Faucet Canada, a division of Masco Canada Limited  
350 South Edgeware Road, St. Thomas, Ontario, N5P 4L1  
1-800-567-3300 (English) 1-800-265-9245 (French)

Delta Faucet Company  
Box 40980, 55 East 11th St., Indianapolis, IN, U.S.A. 46280  
(317) 848-1812

For further technical assistance, call Delta Commercial Technical Service at 1-800-387-8277.

Pour obtenir de l'assistance technique, appelez le Service Technique de Delta Commercial au 1-800-387-8277.

Por la asistencia técnica adicional, llame al servicio técnico de Delta Comercial al 1-800-387-8277.