



65981

# TWO HANDLE WIDESPREAD LAVATORY FAUCETS

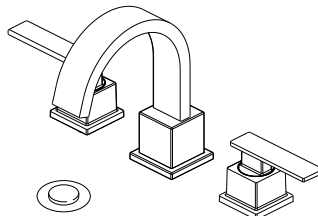
# LLAVES DE LAVAMANOS EXTENDIDAS DE DOS MANIJAS

# ROBINETS À ENTRAXE LONG À DEUX POIGNÉES POUR LAVABO



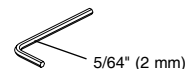
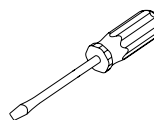
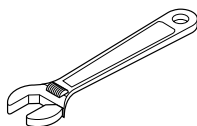
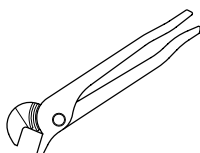
ASME A112.18.1 / CSA B125.1  
ASME A112.18.2 / CSA B125.2  
ICC/ANSI A117.1

Model/Modelo/Modèle  
3553LF  
Series/Series/Seria



Write purchased model number here.  
Escriba aquí el número del modelo comprado.  
Inscrivez le numéro de modèle ici.

### You may need/Usted puede necesitar/ Articles dont vous pouvez avoir besoin:



### For easy installation of your Delta faucet you will need:

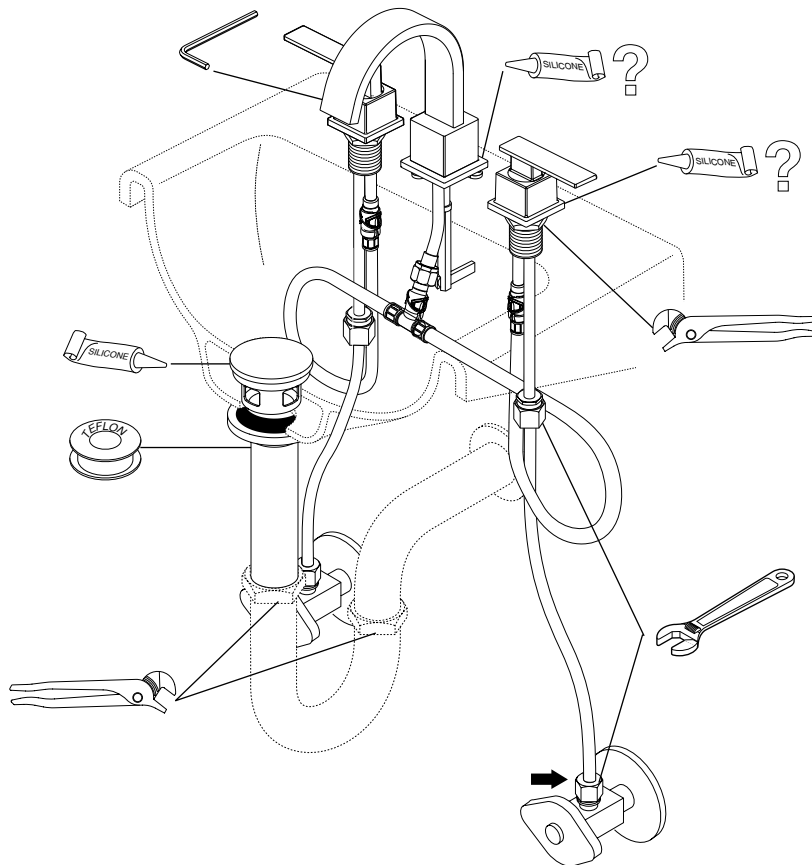
- To **READ ALL** the instructions completely before beginning.
- To **READ ALL** warnings, care, and maintenance information.
- To purchase the correct **water supply hook-up**.

### Para instalación fácil de su llave Delta usted necesitará:

- **LEER TODAS** las instrucciones completamente antes de empezar.
- **LEER TODOS** los avisos, cuidados, e información de mantenimiento.
- Comprar las conexiones correctas para el **suministro de agua**.

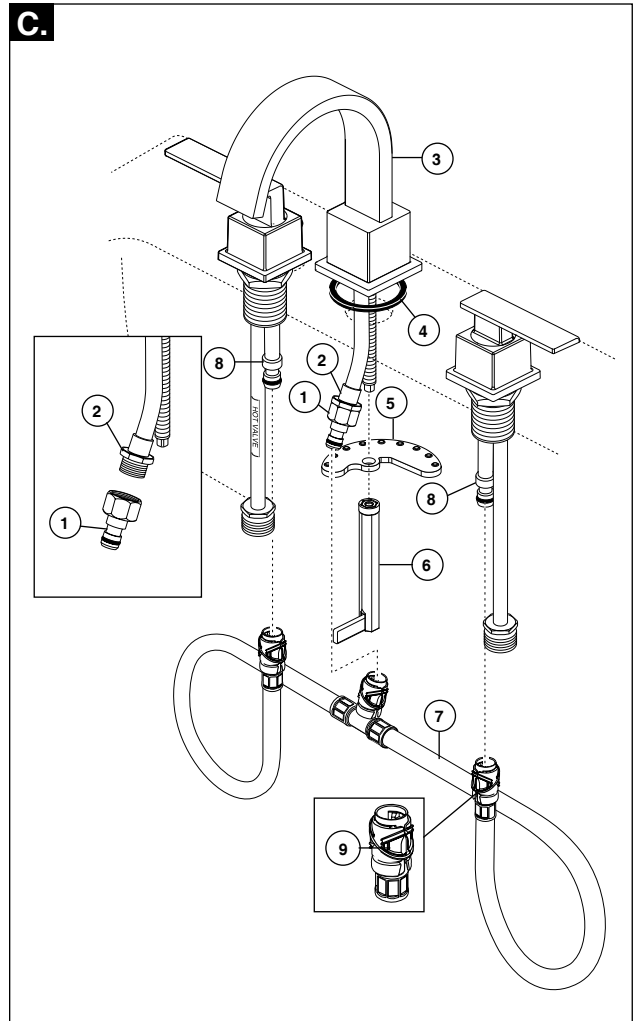
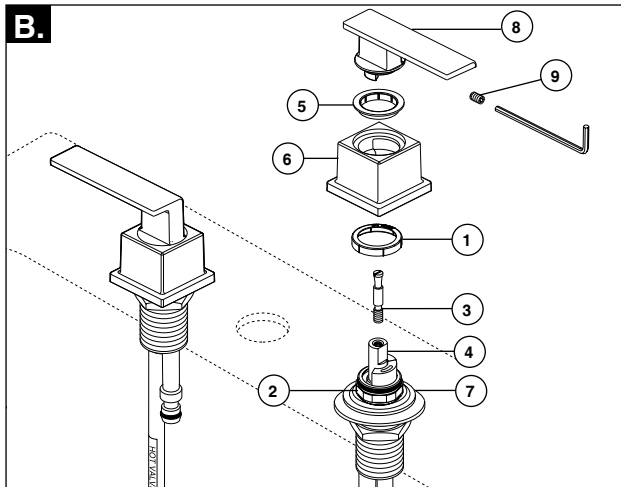
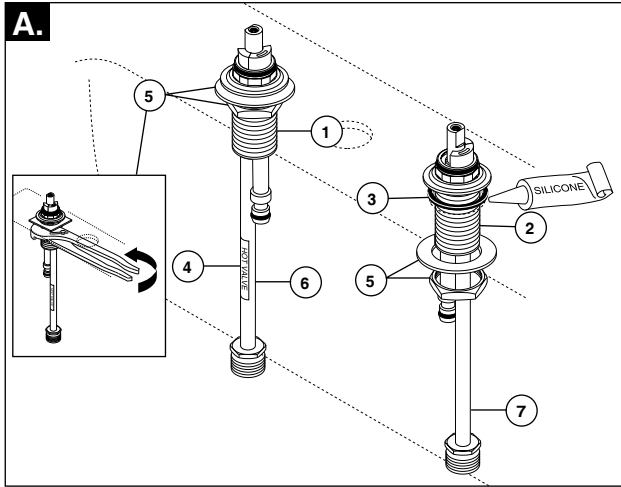
### Pour installer votre robinet Delta facilement, vous devez:

- **LIRE TOUTES** les instructions avant de débiter;
- **LIRE TOUS** les avertissements ainsi que toutes les instructions de nettoyage et d'entretien;
- Acheter le bon nécessaire de raccordement.



65981

1



**A.** Slide hot (1) and cold (2) end valves with gaskets (3) through sink. **Note: hot side end valve is labeled (4)! Note: If surface is uneven, use silicone under the gasket.** Secure end valves with nuts and washers (5). Note proper end valve installation! Copper tubes (6) & (7) install away from spout.

**B.** Install glide ring (1) onto bonnet (2). Thread stem extender (3) into valve stem (4) and tighten securely. Install glide ring (5) into handle base (6), then place the base over top retainer (7). Install handle (8) over stem extender and secure with set screw (9). Repeat this step for the other endvalve.

**C.** Install spout adapter (1) onto spout tube (2). Tighten adapter using two wrenches, but do not overtighten. Install spout (3) and gasket (4). Secure with bracket (5) and nut (6). **Note: If surface is uneven, use silicone under the gasket.** Snap the quick connect hose assembly (7) onto the spout adapter (1) and end valve nipples (8). An audible click will be heard. Pull down moderately to ensure each connection has been made. **WARNING: DO NOT REMOVE the clip (9) from the hose assembly.**

**A.** Deslice las válvulas finales, caliente (1) y fría (2) en los empaques (3) a través del lavamanos. **Nota: el extremo con el agua caliente está marcado (4). Nota: Si la superficie está desnivelado, use silicón por debajo del empaque.** Fije las válvulas con las tuercas y empaques (5). ¡Fíjese en la instalación apropiada de la válvula final! Los tubos de cobre (6) y (7) se instalan en sentido opuesto del tubo de salida de agua.

**B.** Instale el adaptador del aro para deslizar (1) al bonetes (2). Enrosque la extensión de la espiga (3) en la espiga de la válvula (4) y apriete con seguridad. Instale el aro deslizable (5) en la base de la manija (6) luego coloque la base sobre el retenedor superior (7). Instale la manija (8) sobre la extensión de la espiga y fije con el tornillo de ajuste (9). Repita este paso con el otro lado.

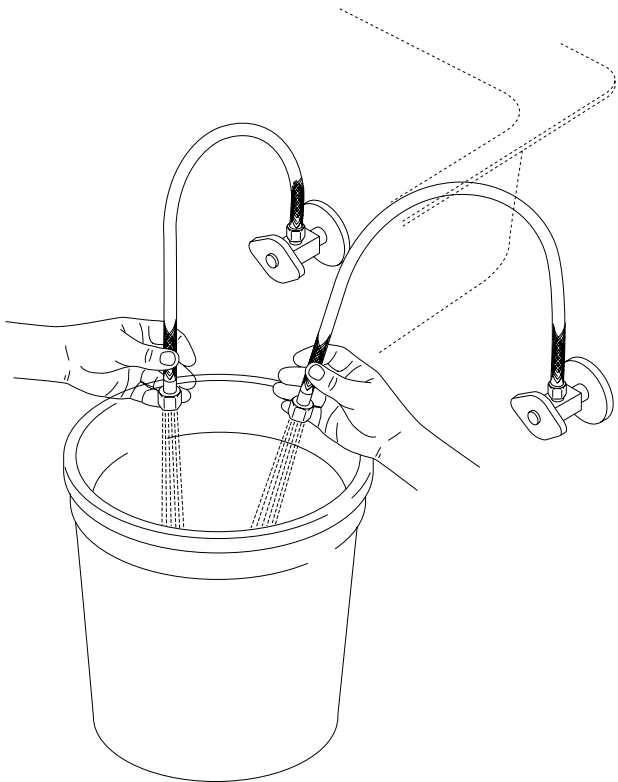
**C.** Instale el adaptador del surtidor (1) al tubo del surtidor (2). Apriete el adaptador usando dos llaves de tuercas, pero no apriete demasiado. Instale el surtidor (3) y el empaque (4). Fije con el soporte (5) y la tuerca (6). **Nota: Si la superficie está desnivelado, use silicón por debajo del empaque.** Coloque a presión el ensamble de la manguera de conexión rápida (7), en el adaptador del surtidor (1) y en las entrerroscas (8) en la válvula. Escuchará un clic perceptible. Hale moderadamente para asegurar que cada conexión se ha hecho. **AVISO: NO QUITE el gancho (9) del ensamble de la manguera.**

**A.** Passez la soupape d'eau chaude (1) et la soupape d'eau froide (2) avec leur joint (3) respectif dans les trous de l'évier. **Note : La soupape d'eau chaude est identifiée par une étiquette (4). Note: Si la surface de l'évier est inégale, appliquez du composé d'étanchéité à la sil-icone sous le joint.** Fixez les soupapes à l'aide des écrous et des rondelles (5). Notez l'installation des soupapes! Les tubes de cuivre (6) et (7) s'écartent du bec.

**B.** Montez l'anneau de glissement (1) sur le chapeaux (2). Vissez la rallonge de tige (3) dans la tige de soupape (4) et serrez solidement. Montez l'anneau de glissement (5) dans la base de manette (6), puis placez la base sur la pièce de retenue supérieure (7). Montez la manette (8) sur la rallonge de tige et fixez-la avec la vis de calage (9). Répétez cette étape pour l'autre côté.

**C.** Montez l'adaptateur de bec (1) sur le tube du bec (2). Serrez l'adaptateur de bec à l'aide de deux clés. Prenez garde de trop serrer. Montez le bec (3) et le joint plat (4). Fixez-le à l'aide de la fixation (5) et de l'écrou (6). **Note: Si la surface de l'évier est inégale, appliquez du composé d'étanchéité à la silicone sous le joint.** Branchez le flexible à raccord rapide (7) sur l'adaptateur de bec (1) et les mamelons de soupape (8). Un dé clic se fait entendre au moment du branchement du raccord. Tirez modérément sur chaque raccord pour vous assurer qu'il est bien solide. **AVERTISSEMENT : N'ENLEVEZ PAS l'agrafe (9) du flexible.**

2



### Supply Line Connections

Turn on hot and cold water supplies and flush water lines into a container for one minute. **Important: This flushes away any debris that could cause damage to internal parts.**

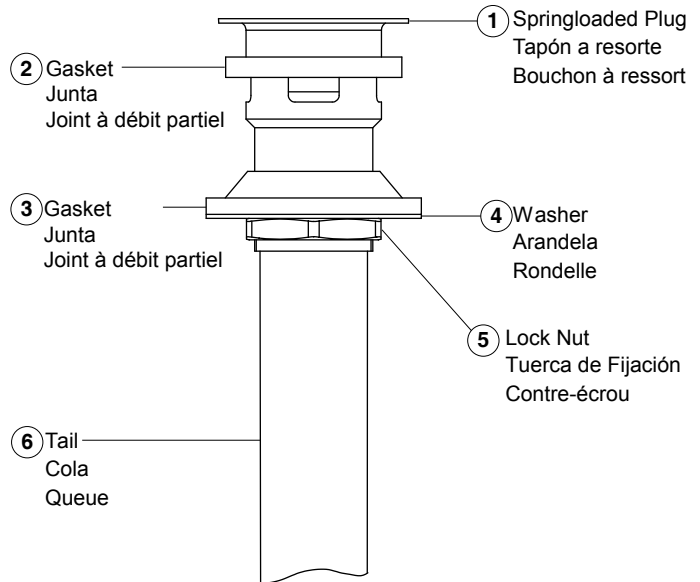
### Conexiones por las Líneas de Suministro

Abra los suministros de agua caliente y fría y deje correr el agua por las tuberías hasta un recipiente por un minuto. **Importante: Esto limpia cualquier residuo que pudiera causar daño a las partes internas.**

### Branchement des conduites d'arrivée d'eau

Ouvrez les robinets d'arrivée d'eau chaude et d'eau froide à fond et laissez l'eau s'écouler une minute pour évacuer les corps étrangers qui pourraient abîmer les composants internes.

3



### SPRINGLOADED POP-UP (33W576) INSTALLATION INSTRUCTIONS

- Remove springloaded plug (1) from assembly.
- Insert white gasket (2) on underside of flange and insert into sink.
- Install black gasket (3), washer (4) and nut (5) from below sink and tighten nut.
- Screw on tail (6) and hand-tighten.
- Connect assembly to drain.
- Thread in springloaded plug (1).

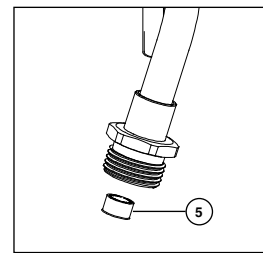
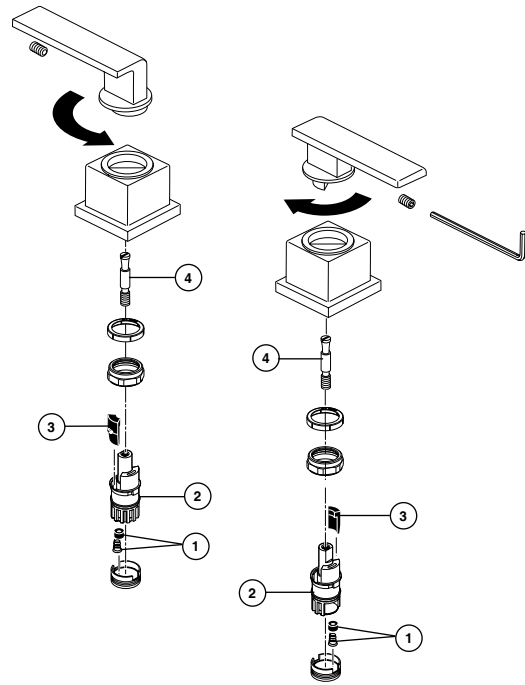
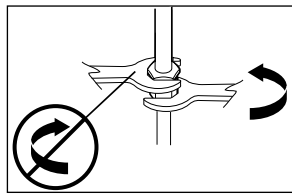
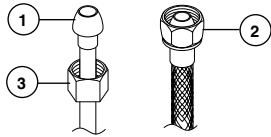
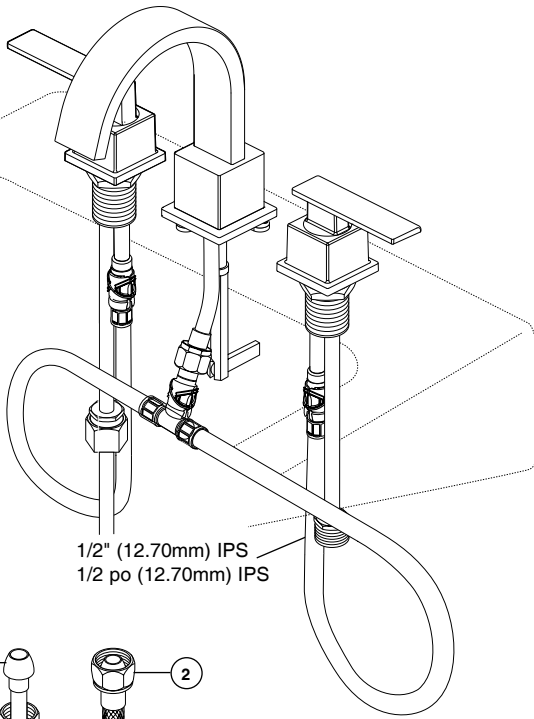
### INSTRUCCIONES DE INSTALACION DEL AUTOMATICO A RESORTE (33W576)

- Quite la tapa del automático a resorte (1).
- Inserte la junta blanca (2) en el lavamanos por debajo del reborde y insertar.
- Instale la junta negra (3), la arandela (4) y la tuerca (5) desde abajo del lavamanos y ajuste la tuerca.
- Atornille la pieza de cola (6) y ajústela con la mano.
- Conecte el conjunto al drenaje.
- Atornille el tapón a resorte (1).

### DIRECTIVES D'INSTALLATION POUR LE BOUTON À RESSORT (33W576)

- Retirer la tige à ressort (1) de l'assemblage.
- Insérer le joint blanc (2) sous la face inférieure de la bride et insert, dans l'évier.
- Installer le joint noir (3), la rondelle (4) et l'écrou (5) du dessous de l'évier. Serrer l'écrou.
- Visser la queue (6) et serrer à la vidange.
- Fileter le bouchon à ressort (1).

4



**Make Connections to water lines:**

Choose hook-ups for 1/2" I.P.S. connections:  
 (1) Ball nose riser (3/8" O.D. copper tubing), or  
 (2) 1/2" I.P.S. faucet connector  
 Use the enclosed coupling nuts (3) with the ball nose risers (1).  
 Brass Craft or Plumbshop supply lines are recommended.  
 Use two wrenches when tightening. Do not overtighten.

Check for leaks. Retighten if necessary, but do not overtighten.

**Haga las conexiones a la líneas de agua:**

Escoja las conexions IPS de 1/2":  
 (1) Conexión Bola-nariz (Tubería de cobre de 3/8" D.E.), o  
 (2) Conector de llave I.P.S. 1/2"  
 Utilice las tuercas de acoplamiento incluidas (3) con la conexión bola-nariz (1). Se recomiendan tuberías de suministro Brass Craft ó Plumbshop. Utilice dos llaves de tuercas cuando apriete. No apriete demasiado.

Examine todas las conexiones donde señalan por sihay filtraciones de agua. Apriete de nuevo si es necesario, pero no apriete demasiado.

**Raccordez les tuyaux d'eau chaude et d'eau froide:**

Choisissez des raccords compatibles 1/2 po IPS :  
 (1) tubes-raccords à portée sphérique  
 (tube en cuivre 3/8 po d.e.) ou  
 (2) raccords de robinet 1/2 po IPS.  
 Si vous utilisez des tubes-raccords à portée sphérique (1), servez-vous des écrous de raccordement fournis (3). Des conduites d'alimentation Brass Craft ou Plumbshop sont recommandées. Utilisez deux clés pour serrer les raccords. Prenez garde de trop serrer.

Vérifiez l'étanchéité de tous les raccords identifiés par. Resserrer les raccords au besoin, mais prenez garde de trop lesserrer.

**Maintenance**

If faucet leaks from spout outlet–Shut off water supplies– Replace Seats and Springs (1) RP4993.\*

If leak persists–Shut off water supplies– Replace Stem Unit Assembly (2) RP24096.\*

\*Instale stems (2), 1/4 turn stops (3) and stem extenders (4) correctly for proper handle rotation.

**If faucet exhibits very low flow: SHUT OFF WATER SUPPLIES.** Remove and clean flow restrictor (5).

**Mantenimiento**

Si la llave tiene filtraciones del pico del tubo de salida– Cierre los suministros de agua – Reemplace los Asientos y Resortes (1) RP4993.\*

Si la filtración persiste–Cierre los suministros de agua– Reemplace el ensamble de la Unidad de la Espiga (2) RP24096.\*

\*Instale las espigas (2), topes de 1/4 de vuelta (3) las extensiones de las espigas (4) debidamente para obtener una rotación adecuada de la manija.

**Si la llave de agua tiene poco flujo: CIERRE LOS SUMINISTROS DE AGUA.** Retire y limpie el limitador del flujo (5).

**Entretien**

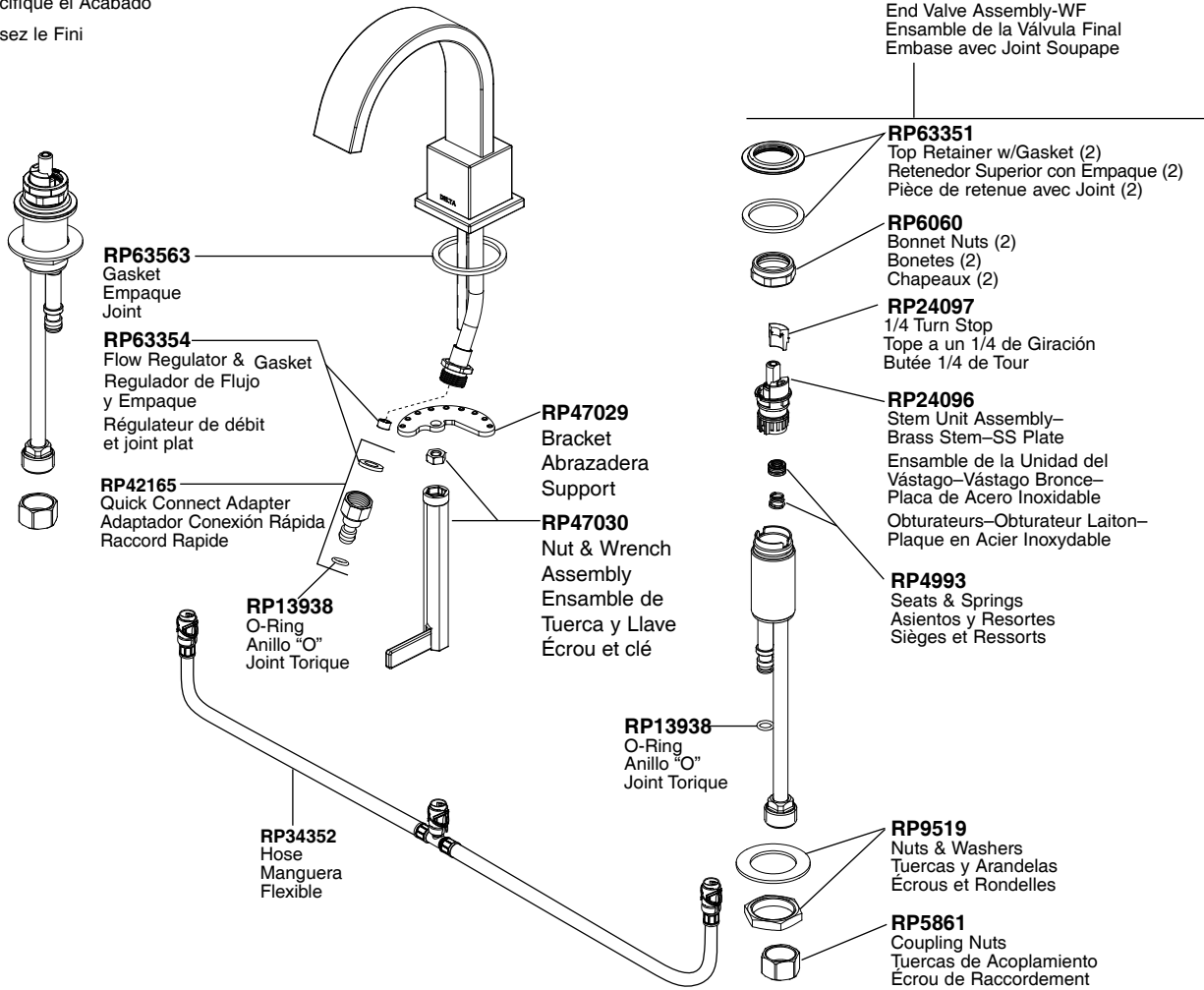
puis remplacez les sièges et les ressorts (1) RP4993.\*

Si le robinet fuit encore–coupez l'eau– puis remplacez l'obturateur (2) RP24096.\*

\*Installez les tiges (2), les butées 1/4 de tour (3) et le rallonges de tige (4) de manière que les manettes tournent dans le bons sens.

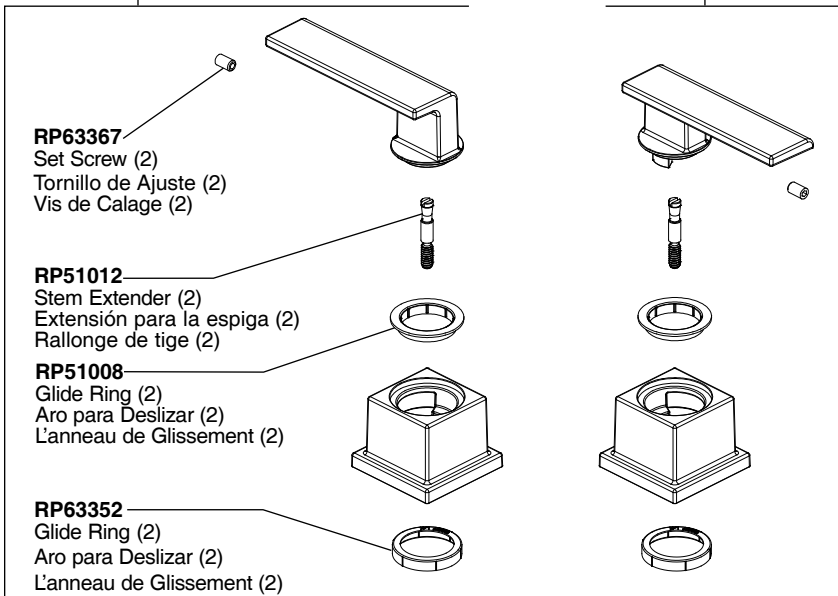
**Si le débit du robinet est très faible : INTERROMPEZ L'ALIMENTATION EN EAU.** Enlevez le limiteur de débit (5) et nettoyez-le.

- ▲ Specify Finish
- ▲ Especificifique el Acabado
- ▲ Précisez le Fini

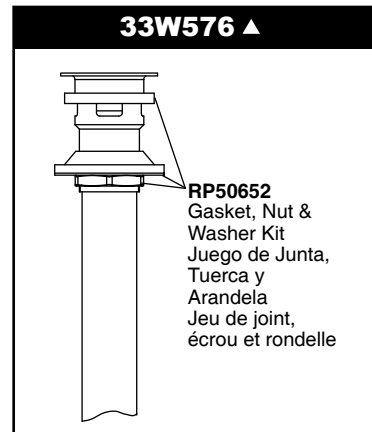


**RP63349 ▲**  
Hot Handle Assemblies  
Montajes manetas calientes  
Poignées équipées chaudes

**RP63350 ▲**  
Cold Handle Assemblies  
Montajes manetas frías  
Poignées équipées à froid



**Springloaded Pop-up**  
(includes drain plug)  
**Automático a resorte**  
(incluye el tapón de desagüe)  
**Bouton à ressort**  
(inclut le bouchon de vidange)



Contact your distributor for handle options/finishes.

Comuníquese con su distribuidor para obtener opciones en el tipo de manija y detalles (acentos)/acabados.

Pour obtenir des renseignements sur les poignées, les garnitures et les finis livrables, veuillez communiquer avec votre distributeur.

## CLEANING AND CARE

Care should be given to the cleaning of this product. Although its finish is extremely durable, it can be damaged by harsh abrasives or polish. To clean, simply wipe gently with a damp cloth and blot dry with a soft towel.

### LIFETIME FAUCET AND FINISH LIMITED WARRANTY

All parts and finishes of the Delta® faucet are warranted to the original consumer purchaser to be free from defects in material & workmanship for as long as the original consumer purchaser owns their home. Delta Faucet Company recommends using a professional plumber for all installation & repair.

Delta will replace, **FREE OF CHARGE**, during the warranty period, any part or finish that proves defective in material and/or workmanship under normal installation, use & service. Replacement parts may be obtained by calling 1-800-345-DELTA (in the U.S. and Canada) or by writing to:

**In the United States:**  
Delta Faucet Company  
Product Service  
55 E. 111th Street  
Indianapolis, IN 46280

**In Canada:**  
Masco Canada Limited  
Plumbing Group  
350 South Edgeware RD.  
ST. Thomas Ontario N5P 4L1

This warranty is extensive in that it covers replacement of all defective parts and even finish, but these are the only two things that are covered. **LABOR CHARGES AND/OR DAMAGE INCURRED IN INSTALLATION, REPAIR, OR REPLACEMENT AS WELL AS ANY OTHER KIND OF LOSS OR**

**DAMAGES ARE EXCLUDED.** Proof of purchase (original sales receipt) from the original consumer purchaser must be made available to Delta for all warranty claims. **THIS IS THE EXCLUSIVE WARRANTY BY DELTA FAUCET COMPANY, WHICH DOES NOT MAKE ANY OTHER WARRANTY OF ANY KIND, INCLUDING THE IMPLIED WARRANTY OF MERCHANTABILITY.**

This warranty excludes all industrial, commercial & business usage, whose purchasers are hereby extended a five year limited warranty from the date of purchase, with all other terms of this warranty applying except the duration of the warranty. This warranty is applicable to Delta® faucets manufactured after January 1, 1995.

Some states/provinces do not allow the exclusion or limitation of incidental or consequential damages, so the above limitation or exclusion may not apply to you. Any damage to this faucet as a result of misuse, abuse, or neglect, or any use of other than genuine Delta® replacement parts **WILL VOID THE WARRANTY.**

This warranty gives you specific legal rights, and you may also have other rights which vary from state/province to state/province. It applies only for Delta® faucets installed in the United States of America, Canada, and Mexico.

© 2011 Masco Corporation of Indiana

## LIMPIEZA Y CUIDADO DE SU LLAVE

Tenga cuidado al ir a limpiar este producto. Aunque su acabado es sumamente durable, puede ser afectado por agentes de limpieza o para pulir abrasivos. Para limpiar su llave, simplemente frótelas con un trapo húmedo y luego séquela con una toalla suave.

### GARANTÍA LIMITADA DE POR VIDA DE LA LLAVE Y SU ACABADO

Todas las piezas y acabados de la llave Delta® están garantizados al consumidor comprador original, de estar libres de defectos de material y fabricación, por el tiempo que el consumidor comprador original sea dueño de su casa. Delta Faucet Company recomienda que use un plomero profesional para todas las instalaciones y reparaciones.

Delta reemplazará, **LIBRE DE CARGO**, durante el período de garantía, cualquier pieza o acabado que pruebe tener defectos de material y/o fabricación bajo instalación normal, uso y servicio. Piezas de repuesto pueden ser obtenidas llamando al 1-800-345-DELTA (en los Estados Unidos y Canada) o escribiendo a:

**En los Estados Unidos:**  
Delta Faucet Company  
Product Service  
55 E. 111th Street  
Indianapolis, IN 46280

**En Canada:**  
Masco Canada Limited  
Plumbing Group  
350 South Edgeware RD.  
ST. Thomas Ontario N5P 4L1

Esta garantía es extensiva en lo que cubre el reemplazamiento de todas las piezas defectuosas y hasta el acabado, pero éstas son las únicas dos cosas que están cubiertas. **CARGOS DE LABOR Y/O DAÑOS INCURRIDOS EN LA INSTALACION, REPARACION, O REEMPLAZAMIENTO**

**COMO TAMBIÉN CUALQUIER OTRO TIPO DE PÉRDIDA O DAÑOS ESTÁN EXCLUÍDOS.** Prueba de compra (recibo original de venta) del comprador consumidor original debe de ser disponible a Delta para todos los reclamos. **ESTA ES LA GARANTÍA EXCLUSIVA DE DELTA FAUCET COMPANY, QUE NO HACE CUALQUIER OTRA GARANTÍA DE CUALQUIER TIPO, INCLUYENDO LA GARANTÍA IMPLÍCITA DE COMERCIALIZACIÓN.**

Esta garantía excluye todo uso industrial, comercial y de negocio, a cuyos compradores se les da una garantía limitada extendida de cinco años desde la fecha de compra, con todos los otros términos de esta garantía aplicados, excepto el de duración de ésta. Esta garantía es aplicable a las llaves de Delta® fabricadas después de Enero 1, 1995.

Algunos estados/provincias no permiten la exclusión o limitación de daños incidentales o consecuentes, de manera que la limitación o exclusión arriba escrita puede no aplicarle a usted. Cualquier daño a esta llave, resultado del mal uso, abuso, o descuido, o cualquier otro uso de piezas de repuesto que no sean genuinas de Delta® **ANULARÁN LA GARANTÍA.**

Esta garantía le da derechos legales específicos, y usted puede, también tener otros derechos que varían de estado/provincia a estado/provincia. Es aplicable sólo a las llaves Delta® instaladas en los Estados Unidos de America, Canada y Mexico.

© 2011 Masco Corporación de Indiana

## INSTRUCTIONS DE NETTOYAGE

Il faut le nettoyer avec soin. Même si son fini est extrêmement durable, il peut être abîmé par des produits fortement abrasifs ou des produits de polissage. Il faut simplement le frotter doucement avec un chiffon humide et le sécher à l'aide d'un chiffon doux.

### GARANTIE À VIE LIMITÉE DES ROBINETS ET DE LEURS FINIS

Toutes les pièces et les finis du robinet Delta® sont protégés contre les défauts de matériel et les vices de fabrication par une garantie qui est consentie au premier acheteur et qui demeure valide tant que celui-ci demeure propriétaire de sa maison. Delta recommande de faire appel à un plombier compétent pour l'installation et la réparation du robinet.

Pendant la période de garantie, Delta remplacera **GRATUITEMENT** toute pièce ou tout fini, présentant une défécuosité de matériel ou un vice de fabrication pour autant que l'appareil ait été installé, utilisé et entretenu correctement. Pour obtenir des pièces de rechange, veuillez communiquer par téléphone au numéro 1-800-345-DELTA (aux États-Unis ou au Canada) et par écrit à l'une des adresses suivantes :

**Aux États-Unis**  
Delta Faucet Company  
Product Service  
55 E. 111th Street  
Indianapolis, IN 46280

**Au Canada**  
Masco Canada Limited  
Plumbing Group  
350 South Edgeware RD.  
ST. Thomas Ontario N5P 4L1

La présente garantie s'applique au remplacement de toutes les pièces défectueuses, y compris le fini, et elle ne couvre que ces éléments. **LES FRAIS DE MAIN-D'OEUVRE ET (OU) LES DOMMAGES PROVOQUÉS AU COURS DE L'INSTALLATION, DE LA RÉPARATION OU DU REM-**

**PLACEMENT D'UN ÉLÉMENT AINSI QUE LES PERTES OU DOMMAGES DE TOUTE AUTRE NATURE NE SONT PAS COUVERTS PAR LA GARANTIE.** Toute réclamation en vertu de la présente garantie doit être adressée à Delta, accompagnée de la preuve d'achat (original de la facture) du premier acheteur. **CETTE GARANTIE EST LA SEULE OFFERTE PAR DELTA FAUCET COMPANY OU DELTA FAUCET CANADA, SELON LE CAS, ELLE EXCLUT TOUTE AUTRE GARANTIE, Y COMPRIS LA GARANTIE IMPLÍCITE DE QUALITÉ MARCHANDE.**

Les robinets installés dans un établissement industriel ou commercial ou dans une place d'affaires sont protégés par une garantie étendue de cinq ans qui prend effet à compter de la date d'achat. Toutes les autres conditions de la garantie de cinq ans sont identiques à celle de la présente garantie. La présente garantie s'applique à tous les robinets Delta® fabriqués après le 1er janvier 1995.

Dans les États ou les provinces où il est interdit d'exclure ou de limiter les responsabilités à l'égard des dommages indirects ou fortuits, les exclusions et les limites susmentionnées ne s'appliquent pas. Les dommages résultant d'une mauvaise utilisation, d'une utilisation abusive de la négligence ou de l'utilisation de pièces autres que des pièces d'origine Delta® **RENDENT LA GARANTIE NULLE ET SANS EFFET.**

La présente garantie vous donne des droits précis qui peuvent varier selon votre lieu de résidence. Elle ne s'applique qu'aux robinets Delta® installés aux États-Unis, au Canada et au Mexique.

© 2011 Division de Masco Indiana