



60961

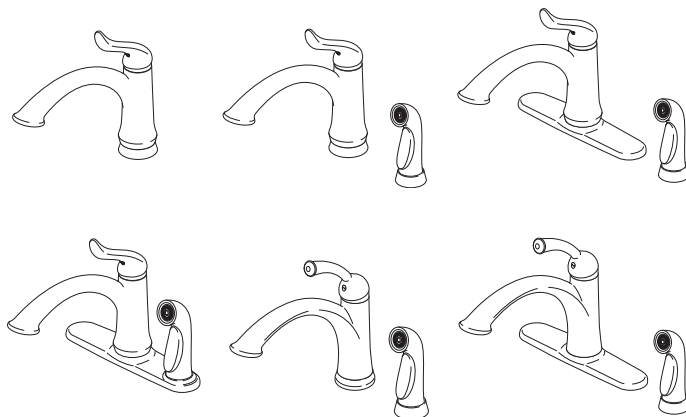
# SINGLE HANDLE KITCHEN FAUCET LLAVE DE COCINA DE PALANCA ROBINET DE CUISINE À UNE MANETTE



ASME A112.18.1 / CSA B125.1

Models/Modelos/Modèles  
1353-DST, 3353-DST,  
4453-DST & 11926-DST  
Series/Series/Seria

Write purchased model number here.  
Escriba aquí el número del modelo comprado.  
Inscrivez le numéro de modèle ici.



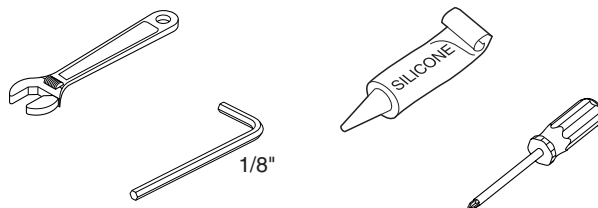
**WARNING: THIS FAUCET IS NOT TO BE USED WITH PORTABLE DISHWASHERS! / ADVERTENCIA: ¡SESTA LLAVE NO SE DEBE UTILIZAR CON MAQUINAS LAVAPLATOS PORTATILES! / AVERTISSEMENT: ON NE DOIT PAS BRANCHER UN LAVE-VAISSELE PORTATIF SUR CE ROBINET!**

MEETS OR EXCEEDS — ASME A112.18.1 / CSA B125.1

ALCANZA O EXCEDE LAS SIGIENTES NORMAS —  
ASME A112.18.1 / CSA B125.1

LE ROBINET EST CONFORME OU SUPÉRIEUR AUX EXIGENCES DES  
NORMES SUIVANTES: ASME A112.18.1 / CSA B125.1

**You may need/Usted puede necesitar/  
Articles dont vous pouvez avoir besoin:**



## For easy installation of your Delta faucet you will need:

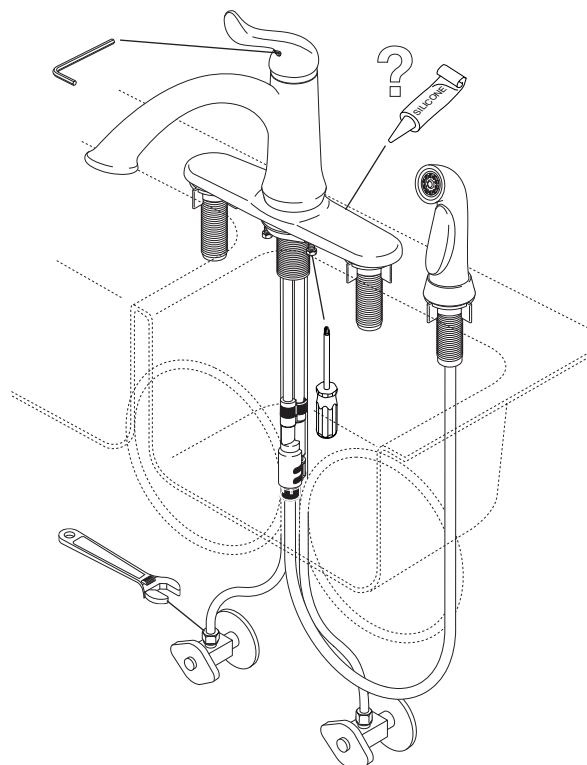
- To **READ ALL** the instructions completely before beginning.
- To **READ ALL** warnings, care, and maintenance information.

## Para instalación fácil de su llave Delta usted necesitará:

- **LEER TODAS** las instrucciones completamente antes de empezar.
- **LEER TODOS** los avisos, cuidados, e información de mantenimiento.

## Pour installer votre robinet Delta facilement, vous devez:

- **LIRE TOUTES** les instructions avant de débiter;
- **LIRE TOUS** les avertissements ainsi que toutes les instructions de nettoyage et d'entretien.



60961

## LIFETIME FAUCET AND FINISH LIMITED WARRANTY

All parts and finishes of the Delta® faucet are warranted to the original consumer purchaser to be free from defects in material & workmanship for as long as the original consumer purchaser owns their home. Delta Faucet Company recommends using a professional plumber for all installation & repair.

Delta will replace, FREE OF CHARGE, during the warranty period, any part or finish that proves defective in material and/or workmanship under normal installation, use & service. Replacement parts may be obtained by calling 1-800-345-DELTA (in the U.S. and Canada) or by writing to:

**In the United States:**  
Delta Faucet Company  
Product Service  
55 E. 111th Street  
Indianapolis, IN 46280

**In Canada:**  
Masco Canada  
Technical Service Centre  
420 Burbrook Place  
London, ON N6A 4L6

This warranty is extensive in that it covers replacement of all defective parts and even finish, but these are the only two things that are covered. LABOR CHARGES AND/OR DAMAGE INCURRED IN INSTALLATION, REPAIR, OR REPLACEMENT AS WELL AS ANY OTHER KIND OF LOSS OR DAMAGES ARE EXCLUDED. Proof of purchase (original sales receipt) from

the original consumer purchaser must be made available to Delta for all warranty claims. THIS IS THE EXCLUSIVE WARRANTY BY DELTA FAUCET COMPANY, WHICH DOES NOT MAKE ANY OTHER WARRANTY OF ANY KIND, INCLUDING THE IMPLIED WARRANTY OF MERCHANTABILITY.

This warranty excludes all industrial, commercial & business usage, whose purchasers are hereby extended a five year limited warranty from the date of purchase, with all other terms of this warranty applying except the duration of the warranty. This warranty is applicable to Delta® faucets manufactured after January 1, 1995.

Some states/provinces do not allow the exclusion or limitation of incidental or consequential damages, so the above limitation or exclusion may not apply to you. Any damage to this faucet as a result of misuse, abuse, or neglect, or any use of other than genuine Delta® replacement parts WILL VOID THE WARRANTY.

This warranty gives you specific legal rights, and you may also have other rights which vary from state/province to state/province. It applies only for Delta® faucets installed in the United States of America, Canada, and Mexico.

© 2010 Masco Corporation of Indiana

## GARANTÍA LIMITADA DE POR VIDA DE LA LLAVE Y SU ACABADO

Todas las piezas y acabados de la llave Delta® están garantizados al consumidor comprador original, de estar libres de defectos de material y fabricación, por el tiempo que el consumidor comprador original sea dueño de su casa. Delta Faucet Company recomienda que use un plomero profesional para todas las instalaciones y reparaciones.

Delta reemplazará, LIBRE DE CARGO, durante el período de garantía, cualquier pieza o acabado que pruebe tener defectos de material y/o fabricación bajo instalación normal, uso y servicio. Piezas de repuesto pueden ser obtenidas llamando al 1-800-345-DELTA (en los Estados Unidos y Canadá) o escribiendo a:

**En los Estados Unidos:**  
Delta Faucet Company  
Product Service  
55 E. 111th Street  
Indianapolis, IN 46280

**En Canada:**  
Masco Canada  
Technical Service Centre  
420 Burbrook Place  
London, ON N6A 4L6

Esta garantía es extensiva en lo que cubre el reemplazamiento de todas las piezas defectuosas y hasta el acabado, pero éstas son las únicas dos cosas que están cubiertas. CARGOS DE LABOR Y/O DAÑOS INCURRIDOS EN LA INSTALACIÓN, REPARACIÓN, O REEMPLAZAMIENTO

COMO TAMBIÉN CUALQUIER OTRO TIPO DE PÉRDIDA O DAÑOS ESTÁN EXCLUIDOS. Prueba de compra (recibo original de venta) del comprador consumidor original debe de ser disponible a Delta para todos los reclamos. ESTA ES LA GARANTÍA EXCLUSIVA DE DELTA FAUCET COMPANY, QUE NO HACE CUALQUIER OTRA GARANTÍA DE CUALQUIER TIPO, INCLUYENDO LA GARANTÍA IMPLÍCITA DE COMERCIALIZACIÓN.

Esta garantía excluye todo uso industrial, comercial y de negocio, a cuyos compradores se les da una garantía limitada extendida de cinco años desde la fecha de compra, con todos los otros términos de esta garantía aplicados, excepto el de duración de ésta. Esta garantía es aplicable a las llaves de Delta® fabricadas después de Enero 1, 1995.

Algunos estados/provincias no permiten la exclusión o limitación de daños incidentales o consecuentes, de manera que la limitación o exclusión arriba escrita puede no aplicarle a usted. Cualquier daño a esta llave, resultado del mal uso, abuso, o descuido, o cualquier otro uso de piezas de repuesto que no sean genuinas de Delta® ANULARÁN LA GARANTÍA.

Esta garantía le da derechos legales específicos, y usted puede, también tener otros derechos que varían de estado/provincia a estado/provincia. Es aplicable sólo a las llaves Delta® instaladas en los Estados Unidos de America, Canadá y México.

© 2010 Masco Corporación de Indiana

## GARANTIE À VIE LIMITÉE DES ROBINETS ET DE LEURS FINIS

Toutes les pièces et les finis du robinet Delta® sont protégés contre les défauts de matériel et les vices de fabrication par une garantie qui est consentie au premier acheteur et qui demeure valide tant que celui-ci demeure propriétaire de sa maison. Delta recommande de faire appel à un plombier compétent pour l'installation et la réparation du robinet.

Pendant la période de garantie, Delta remplacera GRATUITEMENT toute pièce ou tout fini, présentant une défectuosité de matériel ou un vice de fabrication pour autant que l'appareil ait été installé, utilisé et entretenu correctement. Pour obtenir des pièces de rechange, veuillez communiquer par téléphone au numéro 1-800-345-DELTA (aux États-Unis ou au Canada) et par écrit à l'une des adresses suivantes :

**Aux États-Unis**  
Delta Faucet Company  
Product Service  
55 E. 111th Street  
Indianapolis, IN 46280

**Au Canada**  
Masco Canada  
Centre de services techniques  
420 Burbrook Place  
London, Ontario N6A 4L6

La présente garantie s'applique au remplacement de toutes les pièces défectueuses, y compris le fini, et elle ne couvre que ces éléments. LES FRAIS DE MAIN-D'OEUVRE ET (OU) LES DOMMAGES PROVOQUÉS AU COURS DE L'INSTALLATION, DE LA RÉPARATION OU DU

REPLACEMENT D'UN ÉLÉMENT AINSI QUE LES PERTES OU DOMMAGES DE TOUTE AUTRE NATURE NE SONT PAS COUVERTS PAR LA GARANTIE. Toute réclamation en vertu de la présente garantie doit être adressée à Delta, accompagnée de la preuve d'achat (original de la facture) du premier acheteur. CETTE GARANTIE EST LA SEULE OFFERTE PAR DELTA FAUCET COMPANY OU DELTA FAUCET CANADA, SELON LE CAS. ELLE EXCLUT TOUTE AUTRE GARANTIE, Y COMPRIS LA GARANTIE IMPLÍCITE DE QUALITÉ MARCHANDE.

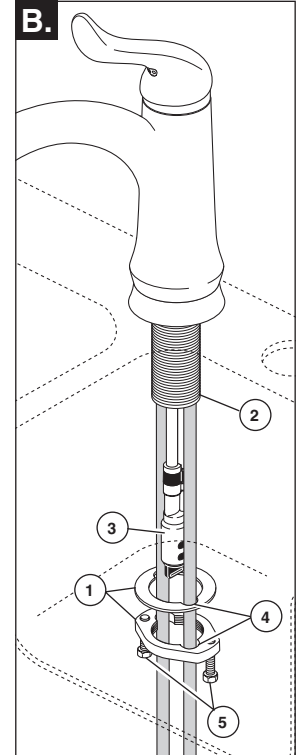
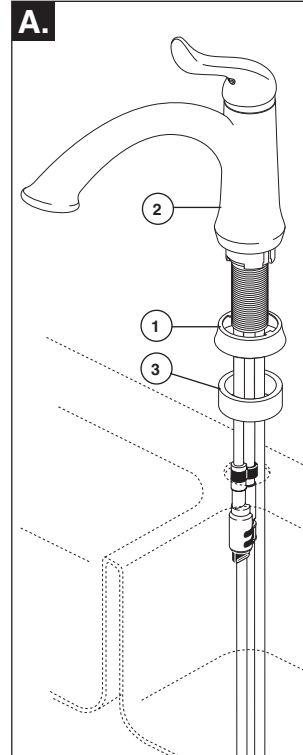
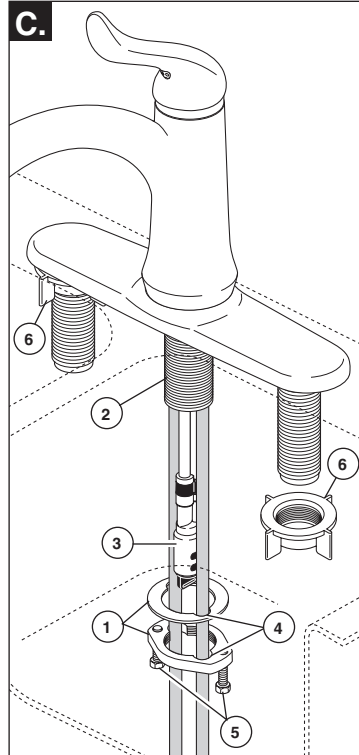
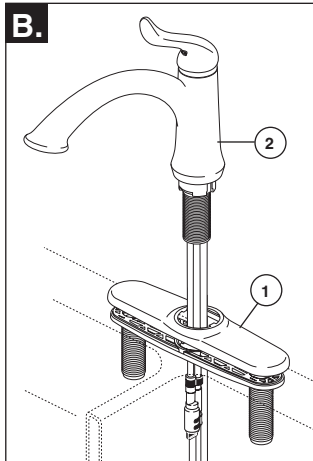
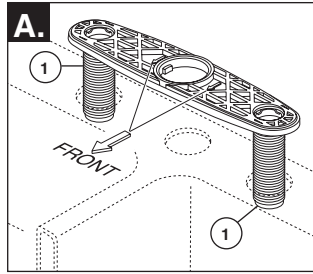
Les robinets installés dans un établissement industriel ou commercial ou dans une place d'affaires sont protégés par une garantie étendue de cinq ans qui prend effet à compter de la date d'achat. Toutes les autres conditions de la garantie de cinq ans sont identiques à celle de la présente garantie. La présente garantie s'applique à tous les robinets Delta® fabriqués après le 1er janvier 1995.

Dans les États ou les provinces où il est interdit d'exclure ou de limiter les responsabilités à l'égard des dommages indirects ou fortuits, les exclusions et les limites susmentionnées ne s'appliquent pas. Les dommages résultant d'une mauvaise utilisation, d'une utilisation abusive de la négligence ou de l'utilisation de pièces autres que des pièces d'origine Delta® RENDENT LA GARANTIE NULLE ET SANS EFFET.

La présente garantie vous donne des droits précis qui peuvent varier selon votre lieu de résidence. Elle ne s'applique qu'aux robinets Delta® installés aux États-Unis, au Canada et au Mexique.

© 2010 Division de Masco Indiana

# 1



## Faucet Installation DECK MOUNT STYLE

- A.** Place baseplate shanks (1) through mounting holes in deck. **Option:** If sink is uneven, use silicone sealant under the baseplate.
- B.** Place escutcheon (1) over baseplate. Insert faucet (2) down into escutcheon assembly.

- C.** Thread mounting nut and washer (1) onto mounting shank (2). **Note: When sliding washer and nut (1) over diverter (3), keep tubes positioned in the notches (4) on both sides of the nut and washer.** Tighten mounting nut securely by hand. Using a Phillips screwdriver, tighten locking screws (5). Install locknuts (6) and hand-tighten.

## Faucet Installation CENTER MOUNT STYLE

- A.** Install round escutcheon (1) onto faucet (2). Insert faucet through gasket (3) and mounting hole in sink.
- B.** Thread mounting nut and washer (1) onto mounting shank (2). **Note: When sliding washer and nut (1) over diverter (3), keep tubes positioned in the notches (4) on both sides of the nut and washer.** Tighten mounting nut securely by hand. Using a Phillips screwdriver, tighten locking screws (5).

## Instalación de la Llave de Agua INSTALACIÓN CON UNA CHAPA

- A.** Coloque las espigas de la chapa de soporte (1) a través de los orificios en la encimera. **Opción:** Si el fregadero está desnivelado, use sellador de silicona por debajo de la chapa de soporte.
- B.** Coloque la chapa de cubierta (1) sobre el soporte. Introduzca la llave de agua (2) en el ensamble de la chapa de cubierta.

- C.** Enrosque la tuerca de montaje y la arandela (1) en la espiga de instalación (2). **Nota: Cuando deslice la arandela y la tuerca (1) sobre el desviador (3), mantenga los tubos colocados en las muescas (4) en ambos lados de la tuerca y la arandela.** Apriete a mano la tuerca de montaje de forma segura. Usando un destornillador Phillips, apriete los tornillos de traba (5). Instale las contratuercas (6) y apriete a mano.

## Instalación de la Llave de Agua INSTALACIÓN DE CENTRO

- A.** Instale la chapa de cubierta redonda (1) en la llave de agua (2). Introduzca la llave de agua por el empaque (3) y por el agujero para la instalación en el fregadero.
- B.** Enrosque la tuerca de montaje y la arandela (1) en la espiga de instalación (2). **Nota: Cuando deslice la arandela y la tuerca (1) sobre el desviador (3), mantenga los tubos colocados en las muescas (4) en ambos lados de la tuerca y la arandela.** Apriete a mano la tuerca de montaje de forma segura. Usando un destornillador Phillips, apriete los tornillos de traba (5).

## Installation du robinet INSTALLATION DE LA PLAQUE DE FINITION

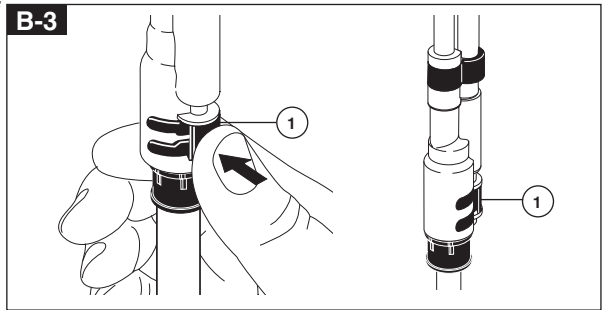
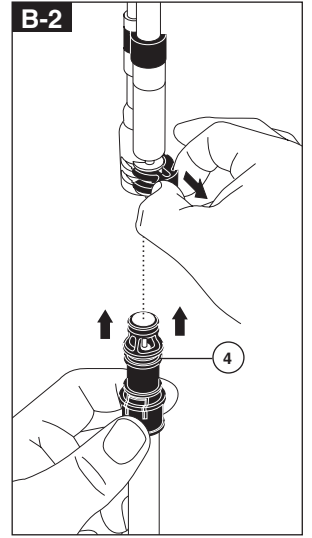
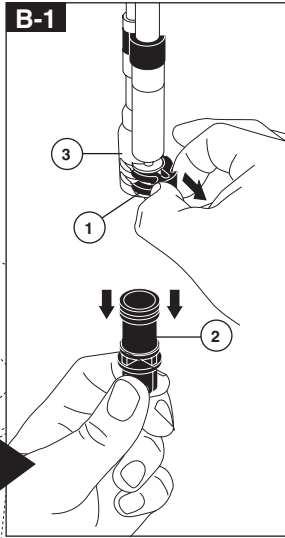
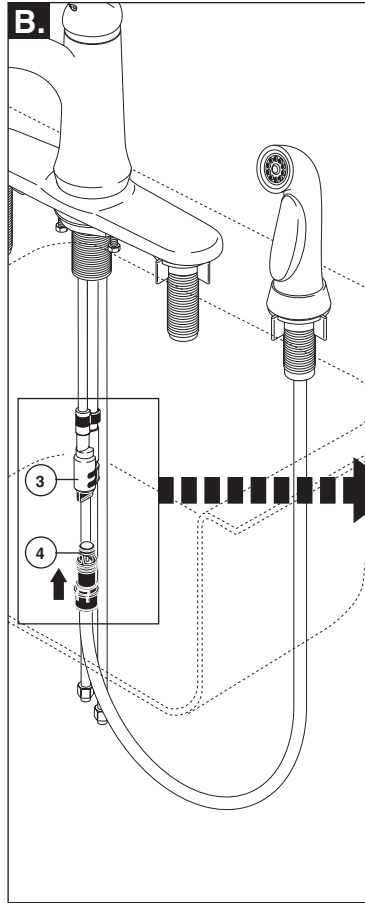
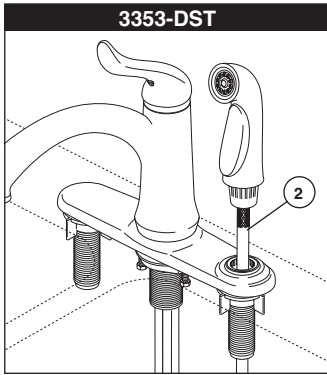
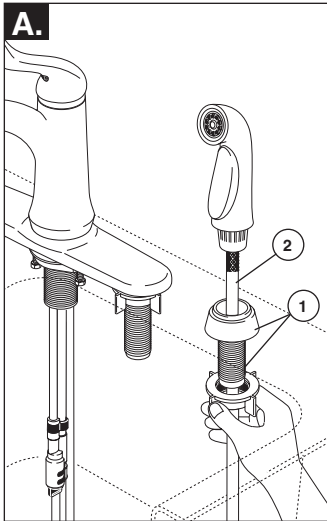
- A.** Placez les tiges de la plaque (1) de base dans les trous de montage de la plaque. **Facultatif :** Si l'évier est inégal, appliquez du composé d'étanchéité à la silicone sous la plaque de base.
- B.** Placez la plaque de finition (1) sur la plaque de base. Par le haut, introduisez le robinet (2) dans la plaque de finition.

- C.** Vissez l'écrou avec la rondelle (1) sur la tige de montage (2). **Note : Lorsque vous glissez la rondelle et l'écrou (1) sur l'inverseur (3), maintenez les tubes dans les encoches (4) de chaque côté de l'écrou et de la rondelle.** Serrez l'écrou de montage solidement à la main. À l'aide d'un tournevis Phillips, serrez les vis de blocage (5). Installez les contre-écrous (6) et serrez-les à la main.

## Installation du robinet MONTAGE DAN LE TROU AU CENTRE DE L'ÉVIER

- A.** Installez la plaque de finition ronde (1) sur le robinet (2). Introduisez le robinet dans le joint (3) et le trou de montage dans l'évier.
- B.** Vissez l'écrou avec la rondelle (1) sur la tige de montage (2). **Note : Lorsque vous glissez la rondelle et l'écrou (1) sur l'inverseur (3), maintenez les tubes dans les encoches (4) de chaque côté de l'écrou et de la rondelle.** Serrez l'écrou de montage solidement à la main. À l'aide d'un tournevis Phillips, serrez les vis de blocage (5).

# 2



### For Models With A Side Spray

**A.** Mount spray support assembly (1) in far right hole in sink. **HAND TIGHTEN ONLY.** Insert spray hose (2) down through spray support.

**Model 3353-DST:** Insert spray hose (2) down through spray support.

**B.** Pull diverter clip (1) outward until loose; but, do not completely remove. Remove diverter cap (2) from diverter (3) and discard if installing a side spray. Keeping the diverter clip pulled out, insert spray hose nipple (4) into diverter. Make sure the hose nipple is completely inserted and then push diverter clip (1) in until it locks the hose nipple into place. Pull down moderately to ensure connection has been made.

### En los Modelos con Rociador al Costado

**A.** Instale el ensamble de soporte del rociador (1) en el orificio más lejano a la derecha del fregadero. **APRIETE A MANO SOLAMENTE.** Introduzca la manguera del rociador (2) hacia abajo por el soporte del rociador.

**Modelo 3353-DST:** Introduzca la manguera del rociador (2) hacia abajo por el soporte del rociador.

**B.** Hale el gancho del desviador (1) hacia afuera hasta que quede flojo; pero, no lo saque completamente. Quite la tapa del desviador (2) del desviador (3) y descártela si está instalando un rociador al costado. Manteniendo el gancho del desviador hacia fuera, introduzca la entrerrosca del rociador de la manguera (4) en el desviador. Asegúrese que la entrerrosca de la manguera esté completamente introducida y luego hale el gancho del desviador (1) hasta que enganche la entrerrosca de la manguera en su sitio. Moderadamente, hale hacia abajo para asegurar que ha hecho la conexión.

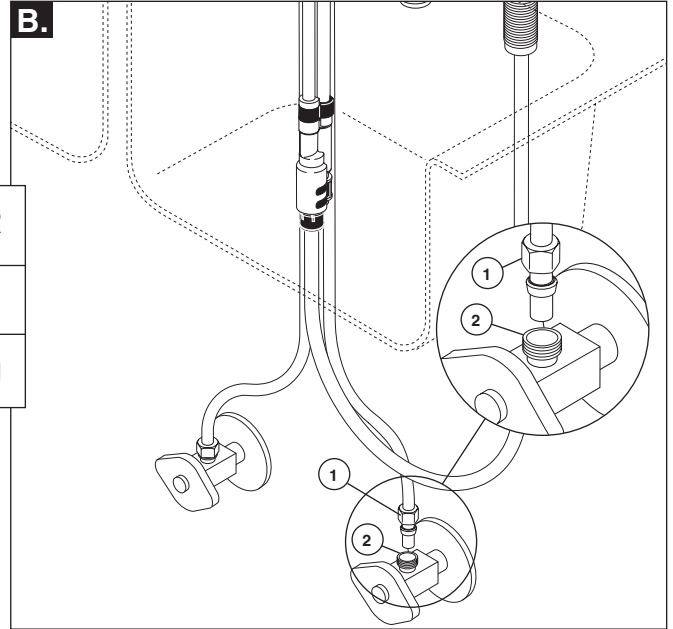
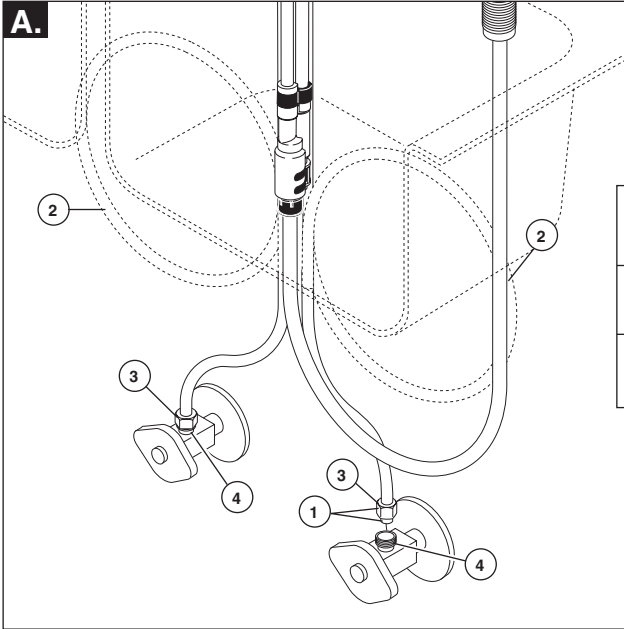
### Pour les modèles munis d'une douche latérale

**A.** Montez le support de douche (1) dans le trou à l'extrême droite. **SERREZ-LE À LA MAIN SEULEMENT.** Introduisez le tuyau souple (2) par le haut dans le support de douche.

**Modèle 3353-DST:** Introduisez le tuyau souple (2) par le haut dans le support de douche.

**B.** Tirez l'agrafe de l'inverseur (1) vers l'extérieur pour libérer l'inverseur sans toutefois l'enlever complètement. Retirez le chapeau (2) de l'inverseur (3) et jetez-le si vous installez une douche latérale. En gardant l'agrafe écartée de l'inverseur, introduisez le mamelon du tuyau de la douche (4) dans l'inverseur. Assurez-vous que le mamelon du tuyau souple est complètement inséré et exercez une pression sur l'agrafe de l'inverseur (1) jusqu'à ce que le mamelon du tuyau souple se bloque en place. Tirez modérément sur le tuyau souple pour vous assurer que le raccord est solide.

# 3



### Water Line Connections

**A.** Ensure all fittings and end connections are free of debris. Faucet fittings (1) are 3/8" compression, with ends colored red for hot and blue for cold. Loop tubing (2) if it is too long. **Note: Recommended tubing minimum bend diameter is 8".** Secure metal nut (3) on faucet tube to supply valve connection (4) and hand tighten, then tighten one additional turn with wrench. **DO NOT OVERTIGHTEN.** Repeat for other tube. **WARNING: Do not use pipe dope or other sealants on water line connections.**

### B. Custom Fit Connections

If you determine the PEX supply tubing for this faucet is too long and must be shorter to create an

acceptable installation, be sure to read the instructions and plan ahead. When cutting the supply tubing the installer accepts the responsibility to do so in a way that allows a leak-free joint to be created. Delta is not responsible for tubing that is cut too short or cut in a way that will not allow for a leak-free joint.

For custom fit installations, you must use RP50952 sleeves supplied with model and nuts included on supply lines. **Tube cut must be straight.** See plastic sleeve installation instructions found in RP50952 and included in this document for more information.

Secure metal nut (1) on faucet tube to supply valve connection (2) and hand tighten, then tighten an additional 2 turns with wrench. **DO NOT OVERTIGHTEN.** Repeat for other tube.

### Potential Problems and Remedies

- **Tubing is not cut perpendicular to the axis of the tube:** carefully make an additional cut, being careful not to cut the tube too short.
- **Tubing is cut too short:** buy a coupling union and a replacement supply line that mate together from a store. The coupling union end intended to connect to the faucet must mate to the standard 3/8" connection nuts and plastic sleeves supplied with the faucet.
- **The plastic sleeve or connection nut is lost:** purchase a replacement nut and/or plastic sleeve that are designed to seal with PEX tubing. **NOTICE: DO NOT use a metal sleeve, RP51243 gasket (supplied with faucet) or ferrule in the place of the plastic sleeve supplied, it may not create a leak-free joint.** **WARNING: Do not use pipe dope or other sealants on water line connections.**

### A. Conexiones a la Línea de Agua

Asegúrese que todos los accesorios y las conexiones finales estén libres de residuos. Los accesorios (1) son de compresión de 3/8", con los extremos de color rojo para el agua caliente y azul para el agua fría. Enlace las tuberías (2) si es muy larga. **Nota: La curva mínima recomendada es de 8" de diámetro.** Fije la tuerca de metal (3) en el tubo de la llave de agua a la conexión (4) y apriete a mano, luego apriete con una vuelta adicional con una llave de tuercas. **NO APRIETE DEMASIADO.** Repita con el otro tubo. **AVISO: No use compuesto para tuberías u otros selladores en las conexiones de la tubería de agua.**

### B. Conexiones Especiales

**AVISO: Si usted determina que la tubería PEX para el suministro de agua para esta llave de agua es muy larga y debe recortarse para crear una instalación aceptable, asegúrese leer las instrucciones y planifique de**

antemano. Cuando corte la tubería de suministro el instalador acepta la responsabilidad de hacerlo de una manera que permite crear una articulación sin filtraciones. Delta no se responsabiliza por las tuberías que se han cortado demasiado cortas o cortadas de una manera que no permite una articulación libre de filtración.

Para instalaciones hechas a la medida, usted debe usar mangas RP50952 incluidas con el modelo y las tuercas incluidas en las tuberías de suministro. El corte del tubo debe ser recto. Vea las instrucciones para la instalación de la manga plástica incluida con el RP50952 y para más información incluida en este documento.

Fije la tuerca de metal (1) en la tubería de la llave de agua / grifo a la conexión de la válvula de suministro (2) y apriete a mano. Con la llave de tuercas, apriete la tuerca dándole 2 vueltas más de si fuera apretado a mano. **NO APRIETE DEMASIADO.** Repita con la otra tubería.

### Problemas Potenciales y Soluciones

- **La tubería no está cortada perpendicular al eje del tubo:** cuidadosamente haga un corte adicional, teniendo cuidado de no cortar el tubo demasiado corto.
- **La tubería está cortada demasiado corta:** compre en un almacén un acoplamiento de unión y una tubería de suministro de repuesto que acoplen. El extremo de la unión de acoplamiento que es para conectar a la llave de agua debe acoplar con las tuercas estándares de 3/8" y mangas de plástico incluidas con la llave de agua / grifo.
- **La manga plástica o la tuerca de conexión se ha perdido:** compre una tuerca de repuesto y/o manga plástica diseñada para sellar con la tubería PEX. **AVISO: No use una manga de metal, RP51243 empaque (suministrado con el grifo) o casquillo, en vez de la manga incluida puede no crear una articulación sin filtración.** **AVISO: No use compuesto para tuberías u otros selladores en las conexiones de la tubería de agua.**

### A. Branchement à la tuyauterie

Assurez-vous que tous les raccords sont exempts de corps étrangers. Le branchement est effectué au moyen de raccords de robinetterie (1) 3/8 po à compression. L'extrémité du raccord d'eau chaude est rouge et celle du raccord d'eau froide est bleue. Faites une boucle avec le tube (2) s'il est trop long. **Note : Le diamètre minimal de la courbure doit être d'au moins 8 po.** Vissez l'écrou métallique (3), qui se trouve sur le tube du robinet, sur le raccord du robinet d'alimentation (4) et serrez-le à la main, puis faites un tour supplémentaire avec une clé. **PRENEZ GARDE DE TROP SERRER.** Raccordez l'autre tube de la même manière. **MISE EN GARDE : N'utilisez pas de pâte à joint ni d'autres produits d'étanchéité sur les raccords de tuyauterie.**

### B. Spéciaux Tuyauterie Branchement

**NOTIFICATION : Si le tube d'alimentation en PEX de ce robinet est trop long et doit être raccourci, lisez**

les instructions et prenez le temps de réfléchir. Vous devez couper le tube de manière à obtenir un joint étanche. Delta n'accepte aucune responsabilité si le tube a été coupé trop court ou d'une manière qui empêche le joint d'être étanche.

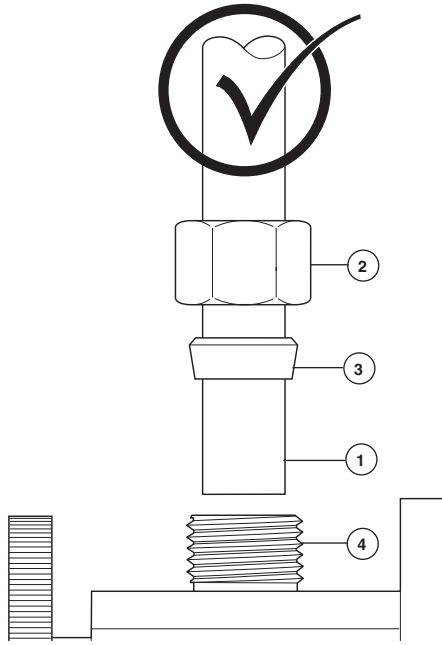
Dans le cas des installations sur mesure, vous devez utiliser les manchons RP50952 fournis avec le robinet et les écrous qui se trouvent sur les arrivées d'eau. Le tube doit être coupé d'équerre. Pour obtenir plus de renseignements, veuillez consulter les instructions d'installations des manchons en plastique qui se trouvent dans le kit RP50952 et qui sont incluses dans le présent document.

Vissez l'écrou métallique (1), qui se trouve sur le tube du robinet, sur le raccord du robinet d'alimentation (2) et serrez-le à la main. Serrez-le à la main, puis faites deux tours à l'aide d'une clé. **PRENEZ GARDE DE TROP SERRER.** Raccordez l'autre tube de la même manière.

### Problèmes possibles et correctifs

- **Le tube n'est pas sectionné perpendiculairement à son axe :** Faites une nouvelle coupe en prenant garde de ne pas trop raccourcir le tube.
- **Vous avez coupé le tube trop court :** Achetez un raccord-union et un tube d'arrivée d'eau de rechange dans un magasin. L'extrémité du raccord-union à raccorder au robinet doit être compatible avec les écrous 3/8 po standard et les manchons en plastique fournis avec le robinet.
- **Vous avez perdu un manchon en plastique ou un écrou de raccordement :** Achetez un écrou et/ou un manchon en plastique conçus pour former un raccord étanche avec un tube PEX. **NOTIFICATION : Évitez d'utiliser un manchon métallique, RP51243 le joint (fournie avec le robinet) ou une virole à la place du manchon en plastique fourni. Le joint ne sera pas étanche.** **MISE EN GARDE : N'utilisez pas de pâte à joint ni d'autres produits d'étanchéité sur les raccords de tuyauterie.**

**Correct method**  
**Método Correcto**  
**Bonne méthode**



**Custom Fit Connections - Plastic Sleeve Installation Instructions**

1. Identify desired length of tube (1). Leave 1" - 2" of extra length to allow for easier installation and cut tube. Ensure cut is straight and burr free.
2. Slide nut (2) and plastic sleeve (3) onto tube. Ensure sleeve is oriented as shown.
3. Insert tube into outlet fitting (4). Tube should touch bottom of hole inside fitting.
4. Slide plastic sleeve down tube until it engages top of fitting. **NOTICE: Failure to use plastic sleeve in the correct orientation will result in disconnection and possible water damage.**
5. Slide nut over plastic sleeve. With wrench, tighten nut 2 turns past finger tight.

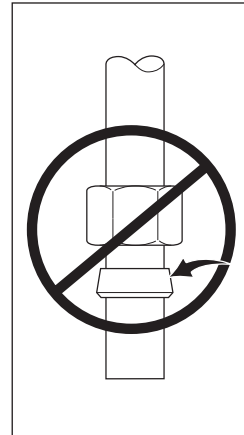
**Conexiones Especiales - Instruccions d'instal·lacions de le manchon en plastique**

1. Identifique la longitud deseada del tubo (1). Deje 1" – 2" de soltura para una instalaci3n m1s f1cil y sin rebabas. Asegure que el corte sea recto y sin rebabas.
2. Resbale la tuerca (2) y la manga pl1stica (3) sobre el tubo cortado. Asegure la manga se orienta seg1n lo demostrado.
3. Introduzca el tubo dentro del accesorio (4). El tubo debe tocar el fondo del agujero dentro del accesorio.
4. Deslice la manga pl1stica hacia abajo en el tubo hasta que encaje el la parte superior del accesorio. **AVISO: El no usar la manga pl1stica en la orientaci3n correcta resultar1 en desconexi3n y posible da1o por agua.**
5. Deslice la tuerca sobre la manga pl1stica. Con la llave de tuercas, apriete la tuerca d1ndole 2 vueltas m1s de si fuera apretado a mano.

**Sp1ciaux Branchement - Instrucciones para la Instalaci3n del la Manga Pl1stica**

1. Identifiez la longueur d1sir1e du tube (1). Laissez 1 2 pouces de la longueur suppl1mentaire pour faciliter l'installation et coupez le tube. Faites une coupe d'1querre et enlevez les bavures.
2. Glissez l'1crou (2) et la manchon en plastique (3) sur le tube coup1. Assurez la manchon est orient1 comme montr1.
3. Introduisez le tube dans le raccord (4). Le tube doit toucher le fond du trou 1 l'int1rieur du raccord.
4. Faites glisser le manchon en plastique dans le tube jusqu'1 ce qu'il p1n1tre dans la partie sup1rieure du raccord. **NOTIFICATION : Si le manchon en plastique n'a pas 1t1 install1 dans l'orientation correcte, le raccord peut se d1faire et l'eau peut occasionner des dommages.**
5. Faites glisser l'1crou sur le manchon en plastique. Serrez-le 1 la main, puis faites deux tours 1 l'aide d'une cl1.

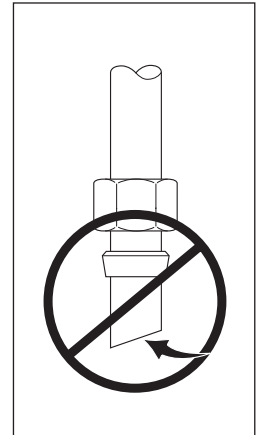
**Incorrect Installation**  
**Instalaci3n Incorrecta**  
**Installation Incorrecte**



**Do not** install sleeve upside down.

**No instale** la manga boca abajo.

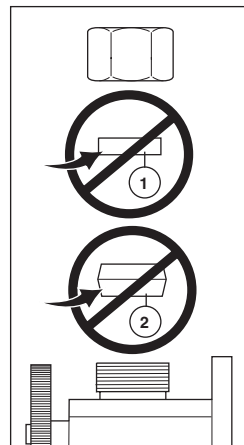
**N'installez pas le** manchon 1 l'envers.



Ensure cut is straight.

Aseg1rese que el corte est1 recto.

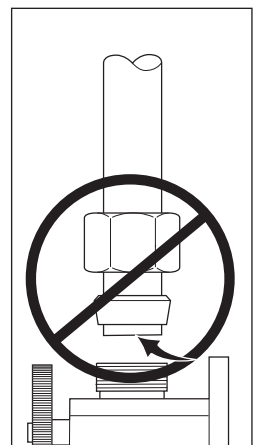
Assurez-vous que la coupe est droite.



**Do not** use RP51243 gasket (1) supplied with PEX tubing or brass ferrule (2) supplied with valve stops.

**No use** RP51243 empaque (1) suministrado con el tuber1a de PEX o el casquillo de bronce (2) suministrado con las v1lvulas de cierre.

**N'utilisez pas** RP51243 le joint (1) fournie avec la tuyauterie de PEX ou la bague en cuivre (2) fournie avec les robinets d'arr1t.

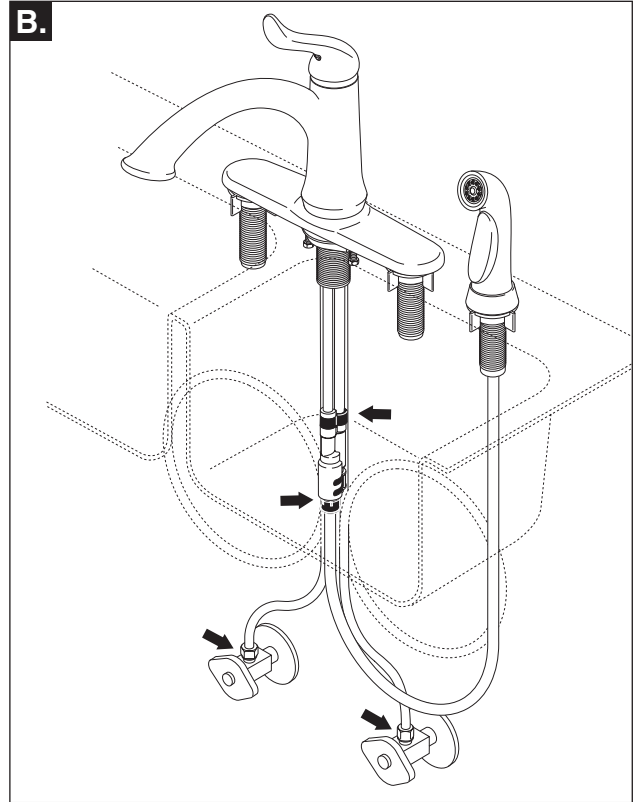
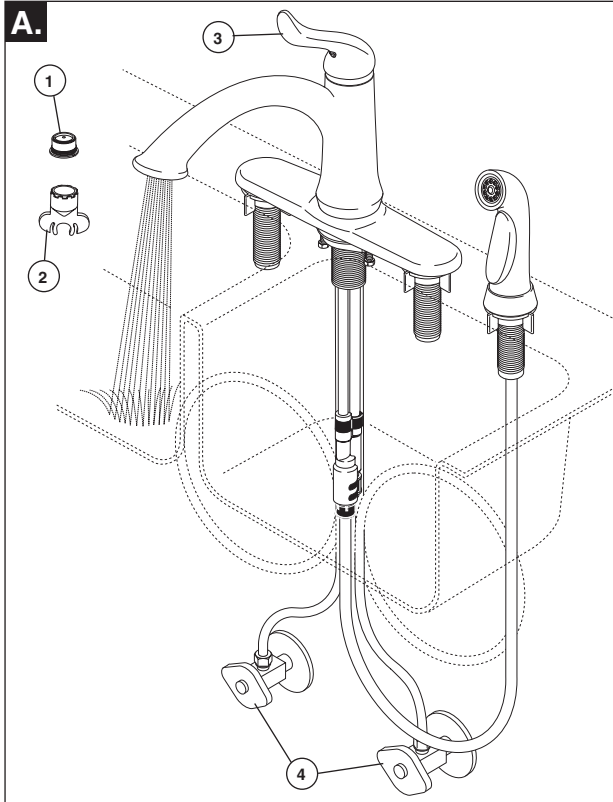


Ensure tube is fully inserted into stop before sliding sleeve down to engage top of fitting.

Aseg1rese que el tubo este completamente introducido dentro del tope antes de deslizar la manga hacia abajo para encajar la parte superior del accesorio.

Assurez-vous que le tube est introduit enti1rement dans le robinet d'arr1t avant de faire glisser le manchon vers le bas pour le fixer 1 la partie sup1rieure du raccord.

# 4



### FLUSH YOUR SYSTEM:

**A.** Remove aerator (1) using supplied wrench (2) and turn faucet handle (3) to the full on mixed position. Turn on hot and cold water supplies (4) and flush water lines for one minute. **Important: This flushes away any debris that could cause damage to internal parts.** Reinstall aerator.

**B.** Check all connections at arrows for leaks. Re-tighten if necessary, but do not overtighten.

### DEJE CORRER EL AGUA POR LAS TUBERÍAS:

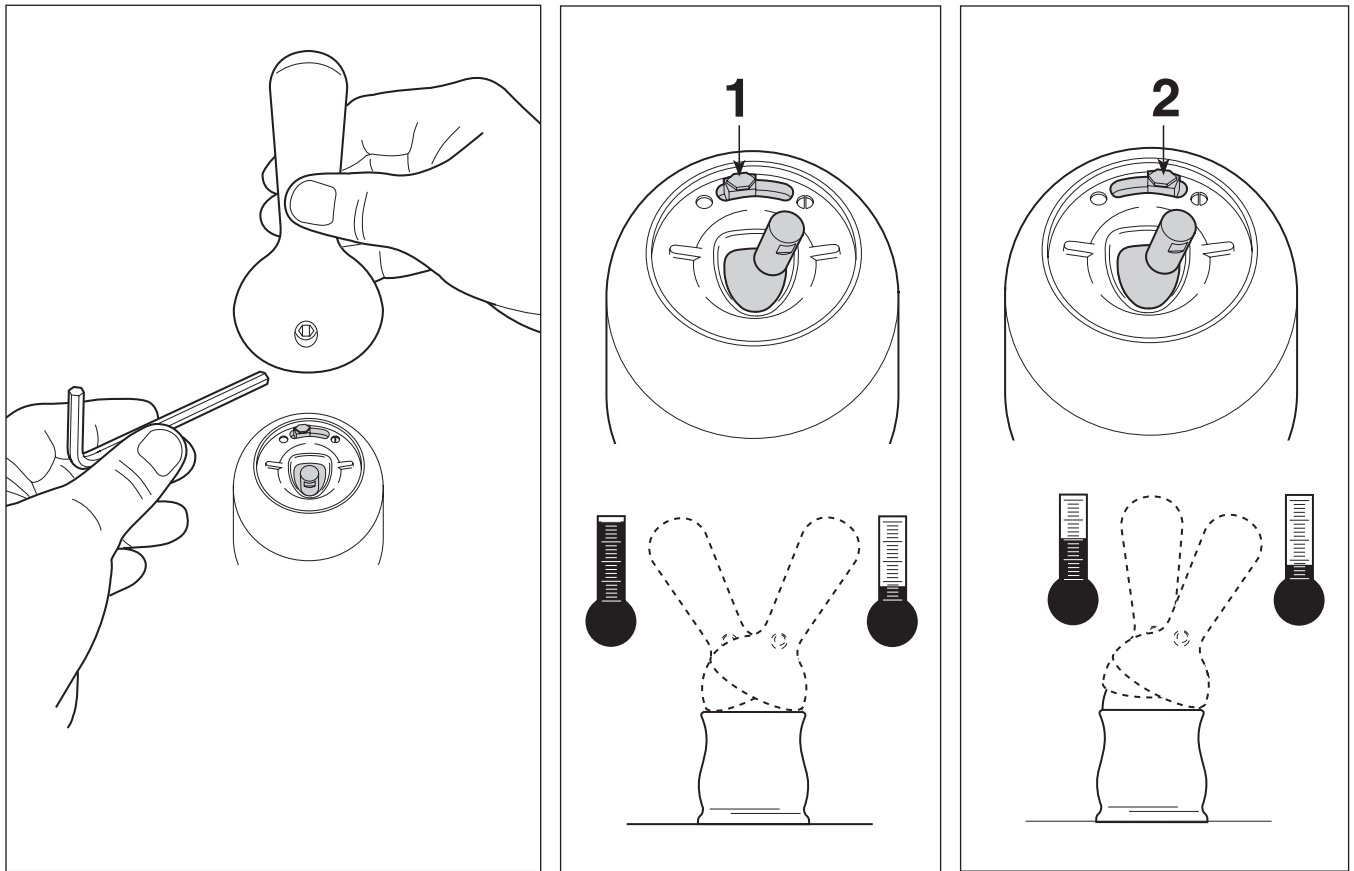
**A.** Quite el aereador (1) usando la llave de tuercas (2) proporcionada con su llave de agua y mueva la manija de la llave de agua (3) a la posición completamente abierta. Abra los suministros de agua caliente y fría (4) y deje correr en agua por la líneas por un minuto. **Importante: Esto limpia cualquier escombros que pueda causar daño a las partes internas.** Reinstale el aereador.

**B.** Examine si hay filtraciones en todas las conexiones indicadas con flechas. Apriete de nuevo si es necesario, pero no apriete demasiado.

### PURGEZ L'INSTALLATION:

**A.** Retirez l'aérateur (1) en utilisant la clé (2) et placez la poignée (3) du robinet en position d'écoulement maximum de l'eau chaude et de l'eau froide. Rétablissez l'alimentation en eau chaude et en eau froide (4) et laissez couler l'eau pendant une minute. **Important: le fait de laisser couler l'eau permet d'évacuer les corps étrangers qui pourraient abîmer les composants internes du robinet.** Réinstallez l'aérateur.

**B.** Vérifiez qu'il n'y a pas de fuites aux flèches. Resserrez les raccords au besoin, mais prenez garde de trop serrer.



### Setting The Handle Limit Stop (Optional)

This faucet includes an integrated handle limit stop that has two positions. Position 1, to the left, allows full handle motion (the full range between “all cold” to “all hot”). The faucet is set in position 1 in the factory. Position 2, to the right, allows half of the normal handle motion (“all cold” to “mixed hot/cold”).

The handle limit stop can be adjusted by the homeowner once the faucet is installed. Setting the handle limit stop in position 2 may help to prevent scalding

because it limits the amount of hot water in the mix; however, this handle limit stop will not always prevent scalding because it does not compensate for incoming pressure or sudden water temperature changes.

**To change positions of the handle limit stop:** remove the handle; move the valve stem to the all cold position so the water is on; change the position of the handle limit stop; turn off the water; reinstall the handle.

### Fijando la parada de límite de la manija (opcional)

Esta llave de agua incluye una manija integrada, que tiene dos posiciones, para limitar la temperatura. La posición 1, a la izquierda, permite el movimiento completo de la manija (el alcance completo entre el agua “totalmente fría” hasta “totalmente caliente”). La fábrica preselecciona la llave de agua (grifo) a la posición 1. La posición 2, a la derecha, permite la mitad del alcance de movimiento normal de la manija (“totalmente fría” a la posición “mixta caliente/fría”).

Una vez que la llave de agua (grifo) se ha instalado, el límite rotacional de la manija puede ajustarse por el propietario de la residencia. Ajustando la manija de ajuste del tope del límite de la temperatura a la posición 2 puede ayudar a prevenir

escaldaduras porque limita la cantidad de agua caliente en la mezcla; sin embargo, esta manija que limita la temperatura del agua no siempre prevendrá escaldaduras porque no compensa la presión del agua de entrada o cambios repentinos de la temperatura del agua.

**Para cambiar las posiciones de la manija que limitan la temperatura:** quite la manija; cambie la posición de la espiga de la válvula a la posición totalmente fría de manera que el agua este abierta; cambie la posición de la manija que limita la temperatura; cierre el agua; reinstale la manija.

### Plaçant l'arrêt de limite de poignée (facultatif)

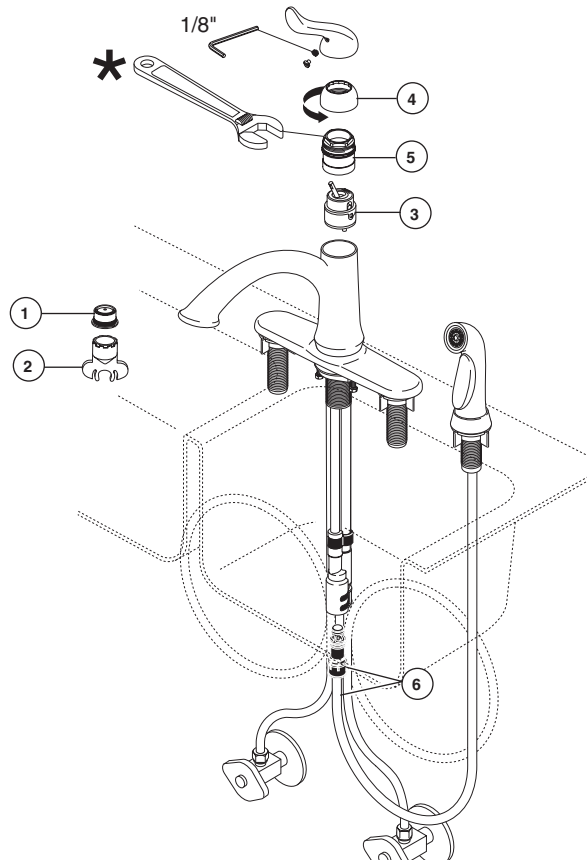
Ce robinet est muni d'une butée de température maximale à deux positions. La position 1, à gauche, permet le déplacement de la manette entre les deux extrémités de la plage de température (eau très froide et eau très chaude). C'est la position sélectionnée en usine. La position 2, à droite, permet le déplacement de la manette sur la moitié de la plage de température (eau très froide et eau mitigée).

Il est possible de régler la butée de température maximale de la manette au moment de l'installation du robinet. Un réglage à la position 2 peut empêcher l'ébullition parce que cette position limite la quantité d'eau chaude dans le

mélange. Toutefois, ce réglage de la butée de température maximale de la manette ne constitue pas une garantie absolue contre l'ébullition parce qu'il n'offre aucune protection contre les fluctuations de la pression d'alimentation ou les changements de température soudains.

**Pour modifier la position de la butée de température maximale de la manette :** enlevez la manette; amenez l'obturateur à l'extrémité de la plage du côté eau froide pour faire s'écouler l'eau; modifiez la position de la butée de température maximale; fermez le robinet; réinstallez la manette.





## Maintenance

### If faucet exhibits very low flow:

- A. Remove and clean Aerator (1) with supplied wrench (2), or  
 B. SHUT OFF WATER SUPPLIES. Replace valve cartridge (3). When reinstalling parts, make sure bonnet nut (5) is tightened securely **with a wrench**.\*

**If faucet leaks from under handle:** Remove handle and unthread trim cap (4).  
**Using a wrench**, ensure bonnet nut (5) is tight.

**If leak persists:** SHUT OFF WATER SUPPLIES. Replace valve cartridge (3). When reinstalling parts, make sure bonnet nut (5) is tightened securely **with a wrench**.\*

**If faucet leaks from spout outlet:** SHUT OFF WATER SUPPLIES. Replace valve cartridge (3). When reinstalling parts, make sure bonnet nut (5) is tightened securely **with a wrench**.\*

**If spray attachment does not function properly:** Replace diverter and hose assembly (6).

**\* WARNING: Failure to securely tighten bonnet nut with a wrench could result in water damage.**

**Note:** Do not attempt to disassemble cartridge (3). There are no repairable parts inside.

## Cleaning and Care

Care should be given to the cleaning of this product. Although its finish is extremely durable, it can be damaged by harsh abrasives or polish. To clean, simply wipe gently with a damp cloth and blot dry with a soft towel.

## Mantenimiento

### Si la llave de agua exhibe muy poco flujo:

- A. Quite y limpie el aereador (1) con la llave de tuerca incluida (2), o  
 B. CIERRE LOS SUMINISTROS DE AGUA. Cambie el cartucho de la válvula (3). Sando una llave de tuercas, asegúrese que la tuerca tapa (5) esté apretada.\*

**Si la llave de agua tiene una filtración por debajo de la manija:** Quite la manija y casquillo (4). Usando una llave de tuercas, asegúrese que la tuerca tapa (5) esté apretada.\*

**Si la filtración persiste:** CIERRE LOS SUMINISTROS DE AGUA. Cambie el cartucho de la válvula (3). Usando una llave de tuercas, asegúrese que la tuerca tapa (5) esté apretada.\*

**Si la llave de agua tiene una filtración desde la salida del surtidor:** CIERRE LOS SUMINISTROS DE AGUA. Cambie el cartucho de la válvula (3).

Sando una llave de tuercas, asegúrese que la tuerca tapa (5) esté apretada.\*

**Si no funciona el accesorio del aerosol correctamente:** Substituya el montaje del desviador y de manguera (6).

**\* AVISO: Si no aprieta fijamente la tuerca tapa con una llave de tuercas pudiera resultar en daño por agua.**

**Nota:** No procure desmontar el cartucho (3). No hay piezas reparables adentro.

## Limpeza y Cuidado de su Llave

Tenga cuidado al ir a limpiar este producto. Aunque su acabado es sumamente durable, puede ser afectado por agentes de limpieza o para pulir abrasivos. Para limpiar su llave, simplemente frótelas con un trapo húmedo y luego séquela con una toalla suave.

## Entretien

### Si le débit du robinet est très faible :

- A. Enlevez l'aérateur (1) à l'aide de l'outil fourni (2) et nettoyez-le ou  
 B. FERMEZ LES ROBINETS D'ALIMENTATION. Remplacez la cartouche de la soupape (3). À l'aide d'une clé, assurez-vous que l'écrou-chapeau (5) est serré.\*

**Si le robinet fuit par le dessous de la manette :** Enlevez la manette et embase (4). À l'aide d'une clé, assurez-vous que l'écrou-chapeau (5) est serré.\*

**Si la fuite persiste, COUPEZ L'ARRIVÉE D'EAU :** Remplacez la cartouche de la soupape (3). À l'aide d'une clé, assurez-vous que l'écrou-chapeau (5) est serré.\*

**Si le robinet fuit par la sortie du bec :** COUPEZ L'ARRIVÉE D'EAU. Remplacez la cartouche (3). À l'aide d'une clé, assurez-vous que l'écrou-chapeau (5) est serré.\*

**Si l'attachement de jet ne fonctionne pas correctement :** Remplacez l'ensemble d'aiguillage et de tuyau (6).

**\* MISE EN GARDE : L'omission de bien serrer l'écrou-chapeau peut entraîner une fuite d'eau et des dommages.**

**Note :** N'essayez pas de démonter la cartouche (3). Il n'y a aucune pièce réparable à l'intérieur.

## Instructions de nettoyage

Il faut le nettoyer avec soin. Même si son fini est extrêmement durable, il peut être abîmé par des produits fortement abrasifs ou des produits de polissage. Il faut simplement le frotter doucement avec un chiffon humide et le sécher à l'aide d'un chiffon doux.



**1353-DST, 3353-DST & 4453-DST  
Models / Modelos / Modèles**

**RP60965▲**  
Lever Handle Assembly  
Manijas de Palanca  
Manette

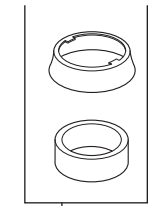
**RP40650**  
Set Screw  
Tornillo de Presión  
Vis de calage

**RP60966▲**  
Button / Botón / Bouton

▲Specify Finish  
▲Especifíque el Acabado  
▲Précisez le Fini

**RP54977**  
Aerator  
Aireador  
Aérateur

**RP52217**  
Wrench  
Llave  
Clé

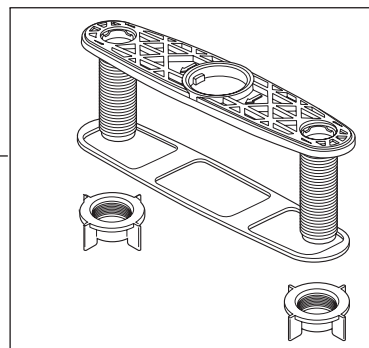


**RP60962▲**  
Escutcheon & Gasket  
Chapetón y Empaque  
Boîtier et joint plat

**RP50952**  
Plastic Sleeves  
Mangas Plásticas  
Manchons en  
plastique

**RP44650**  
Gasket & Base Plate, Locknuts  
Empaque y Placa de Base,  
Contratuercas  
Joint, Plat et Plaque Definition,  
Écrous de Blocage

**RP51243**  
Gaskets  
Empaques  
Joints



**RP60970**  
Mounting Nut & Washer  
Tuerca para la Instalación y Arandela  
Écrou de montage et rondelle

**RP51502▲**  
Cap  
Casquillo  
Embase

**RP51503**  
Bonnet & V-Ring  
Bonete y Aro-V  
Chapeau et Joint à lèvres

**RP50587**  
Valve Assembly  
Ensamble de la válvula  
Soupape

**RP50388**  
O-Ring  
Anillo O  
Joint torique

**RP13938**  
O-Rings (2)  
Anillos O (2)  
Joints torique (2)

**RP53997**  
Diverter Clip  
Sujetador del Desviador  
Agrafe de l'inverseur

**RP54269**  
Spray Cap & O-Ring  
Casquillo del aerosol y Anillo O  
Chapeau de jet et Joint torique

**RP63263**  
Adapters  
3/8"-24 UNEF to 1/2"-20 UN &  
3/8"-24 UNEF to 1/2"-14 NPSM  
Adaptadors  
3/8"-24 UNEF a 1/2"-20 UN &  
3/8"-24 UNEF a 1/2"-14 NPSM  
Adaptateurs  
3/8 po-24 UNEF à 1/2 po-20 UN et  
3/8 po-24 UNEF à 1/2 po-14 NPSM

**RP63264**  
Adapters (10) 3/8"-24 UNEF to 1/2"-20 UN  
Adaptadors (10) 3/8"-24 UNEF a 1/2"-20 UN  
Adaptateurs (10) 3/8 po-24 UNEF à 1/2 po-20 UN

**RP63265**  
Adapters (10) 3/8"-24 UNEF to 1/2"-14 NPSM  
Adaptadors (10) 3/8"-24 UNEF a 1/2"-14 NPSM  
Adaptateurs (10) 3/8 po-24 UNEF à 1/2 po-14 NPSM

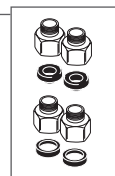
**RP53880▲**  
Spray, Diverter & Hose Assembly  
Rociador, Desviador y Manguera  
Douchette, Dérivation et Tuyau Souple

**RP50787▲**  
Support Assembly  
Ensamble del Soporte  
Support

**RP10345**  
O-Rings (3)  
Anillos O (3)  
Joints torique (3)

**RP64077**  
Nest  
Jerarquía  
Nid

**RP64076▲**  
Escutcheon  
Chapetón  
Boîtier



**RP60932▲**  
Lever Handle Assembly  
Manijas de Palanca  
Manette

**RP37036**  
Set Screw  
Tornillo de Presión  
Vis de calage

**RP53879▲**  
Button / Botón / Bouton

**11926-DST**  
**Models / Modelos / Modèles**

**RP51502▲**  
Cap  
Casquillo  
Embase

**RP51503**  
Bonnet & V-Ring  
Bonete y Aro-V  
Chapeau et Joint à lèvres

**RP50587**  
Valve Assembly  
Ensamble de la válvula  
Soupape

**RP53880▲**  
Spray, Diverter & Hose Assembly  
Rociador, Desviador y Manguera  
Douchette, Dérivation et Tuyau Souple

**RP50787▲**  
Support Assembly  
Ensamble del Soporte  
Support

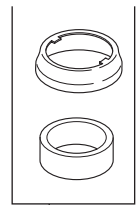
**RP64078**  
2.2 GPM  
Aerator  
Aireador  
Aérateur

**RP54977**  
1.5 GPM  
Aerator  
Aireador  
Aérateur

**RP50388**  
O-Ring  
Anillo O  
Joint torique

**RP52217**  
Wrench  
Llave  
Clé

**RP10345**  
O-Rings (3)  
Anillos O (3)  
Joints torique (3)



**RP51490▲**  
Escutcheon & Gasket  
Chapetón y Empaque  
Boîtier et joint plat

**RP44645▲**  
Escutcheon  
Chapetón  
Boîtier

**RP13938**  
O-Rings (2)  
Anillos O (2)  
Joints torique (2)

**RP53996**  
Tube Clip  
Sujetador del Tubo  
Agrafe du tube

**RP53997**  
Diverter Clip  
Sujetador del Desviador  
Agrafe de l'inverseur

**RP10345**  
O-Ring  
Anillo O  
Joint torique

**RP54269**  
Spray Cap & O-Ring  
Casquillo del aerosol y Anillo O  
Chapeau de jet et Joint torique

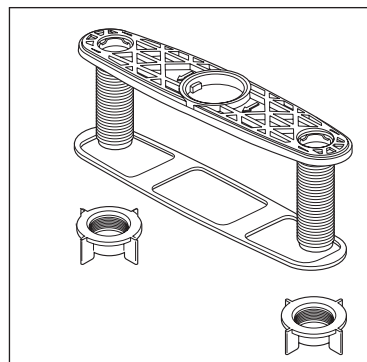
**RP50952**  
Plastic Sleeves  
Mangas Plásticas  
Manchons en  
plastique

**RP51243**  
Gaskets  
Empaques  
Joints

**RP63263**  
Adapters  
3/8"-24 UNEF to 1/2"-20 UN &  
3/8"-24 UNEF to 1/2"-14 NPSM  
Adaptadors  
3/8"-24 UNEF a 1/2"-20 UN &  
3/8"-24 UNEF a 1/2"-14 NPSM  
Adaptateurs  
3/8 po-24 UNEF à 1/2 po-20 UN et  
3/8 po-24 UNEF à 1/2 po-14 NPSM

**RP63264**  
Adapters (10) 3/8"-24 UNEF to 1/2"-20 UN  
Adaptadors (10) 3/8"-24 UNEF a 1/2"-20 UN  
Adaptateurs (10) 3/8 po-24 UNEF à 1/2 po-20 UN

**RP63265**  
Adapters (10) 3/8"-24 UNEF to 1/2"-14 NPSM  
Adaptadors (10) 3/8"-24 UNEF a 1/2"-14 NPSM  
Adaptateurs (10) 3/8 po-24 UNEF à 1/2 po-14 NPSM



**RP44650**  
Gasket & Base Plate, Locknuts  
Empaque y Placa de Base, Contratuercas  
Joint, Plat et Plaque Definition,  
Ecrus de Blocage

**RP60970**  
Mounting Nut & Washer  
Tuerca para la Instalación y Arandela  
Ecrus de montage et rondelle

▲Specify Finish  
▲Especifíque el Acabado  
▲Précisez le Fini