
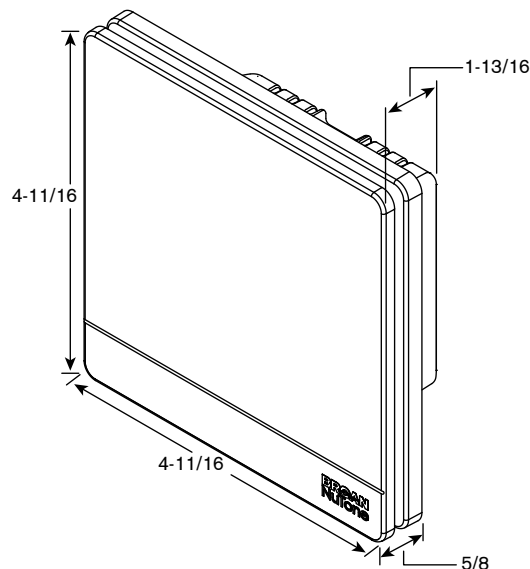


**Model BIAQHWRS100**

Part of the Overture System - Smart sensors automatically detect temperature, humidity, tVOC's, PM2.5 and CO2 to help control your indoor air quality by activating your ventilation devices to replace stale and polluted air with fresh, clean air.

FEATURES	
Smart Sensors	Detect temperature, humidity, tVOC's, PM2.5 and CO2
Inputs	120V~, 60 Hz
Compatibility	Typical wire sizes: 12AWG (MAX) or 14AWG solid copper wire rated for at least 90°C Operating temperature: 32-95°F (0-35°C) Pollution Degree 2 product for household environment or similar <div style="text-align: center;"></div>
Connectivity	Requires a 2.4 GHz Wi-Fi network within 100 feet Avoid physical obstructions or radio interference in the surrounding area
SAFETY	
RoHS and Prop. 65 compliant Meets all applicable FCC and Canadian IC requirements FCC ID: 2ADLL-1110725 IC ID: 2143B-1110725	
INSTALLATION	
Mounting and Electrical Hardware included Fits dual-gang box (minimum 30 cubic inch). #14 AWG wire - use 3" deep electrical box #12 AWG wire - use 3 1/2" electrical box Complete installation instructions included with each unit and available in the app.	

Product made in China



Dimensions shown in inches



APPLE is a trademark of Apple Inc., registered in the U.S. and other countries.



Android is a trademark of Google LLC. The Android robot is reproduced or modified from work created and shared by Google and used according to terms described in the Creative Commons 3.0 Attribution License.



Requires a 2.4 GHz Wi-Fi network. App compatible with iOS and Android.



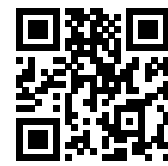
Wireless products featuring Bluetooth® technology. The Bluetooth® word mark and logos are registered trademarks owned by Bluetooth SIG, Inc. and any use of such marks by Broan-NuTone LLC is under license. Other trademarks and trade names are those of their respective owners.



Scan for more info on the Overture™ system



Scan for installation instructions



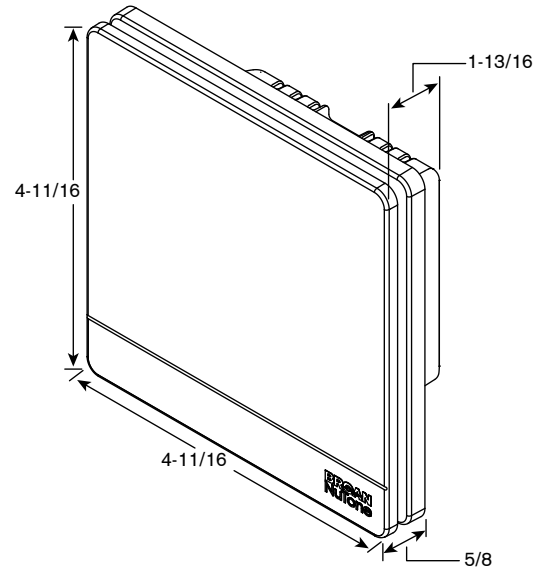
Scan to download the app

## Modèle BIAQHWS100

Composant du système Overture - Des capteurs intelligents détectent la température, l'humidité, les COV, les PM2,5 et le CO2 pour vous aider à contrôler la qualité de votre air intérieur en activant vos dispositifs de ventilation pour remplacer l'air vicié et pollué par de l'air frais et propre.

CARACTÉRISTIQUES	
Capteurs intelligents	Détectent la température, l'humidité, les COV, les PM2,5 et le CO2
Entrée	120 V~, 60 Hz
Compatibilité	Calibres de fil types : 12 AWG (MAX) ou 14 AWG en cuivre massif certifié pour 90°C minimum Température de fonctionnement: 32-95°F (0-35°C) Produit pour environnement domestique ou équivalent, pollution degré 2 
Connectivité	Requiert un réseau Wi-Fi de 2,4 GHz dans un rayon de 30 m (100 pieds) Éviter les obstacles physiques ou les interférences radio dans les environs
SÉCURITÉ	
Conforme à RoHS et Prop. 65 Satisfait à toutes les exigences applicables de la FCC et d'IC FCC ID: 2ADLL-1110725 IC: 2143B-1110725	
INSTALLATION	
Quincaillerie de montage et d'installation électrique incluse	
S'installe dans une boîte double (minimum 30 po <sup>3</sup> ). Fil 14 AWG - utiliser une boîte d'une profondeur de 3 po Fil 12 AWG - utiliser une boîte d'une profondeur de 3,5 po Instructions d'installation complètes incluses avec le produit et accessibles dans l'application	

Produit fabriqué en Chine



Dimensions en pouces



Balayer pour en savoir plus sur le système Overture<sup>MC</sup>



Balayer pour accéder aux instructions d'installation



Balayer pour télécharger l'application



Apple est une marque commerciale d'Apple Inc. déposée aux États-Unis et dans d'autres pays.



Android est une marque commerciale de Google LLC. Le robot Android est reproduit ou modifié à partir d'une ressource créée et partagée par Google qui est utilisée selon les conditions décrites dans la licence d'attribution Creative Commons 3.0.



Requiert un réseau Wi-Fi 2.4 GHz.  
Application compatible avec iOS et Android.



Produits sans fil dotés de la technologie Bluetooth<sup>MD</sup>. La désignation et les logos Bluetooth<sup>MD</sup> sont des marques déposées appartenant à Bluetooth<sup>MD</sup> SIG, Inc. et sont utilisés sous licence par Broan-NuTone LLC. Tous les autres noms et marques de commerce appartiennent à leurs propriétaires respectifs.