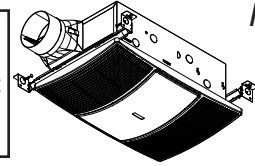


## VENTILATION FAN WITH HEATER & LIGHT

For Warranty Statement, Service Parts, Technical Support, or to Register your product, please visit our website or call: [broan-nutone.com](http://broan-nutone.com) 800-558-1711.



# READ AND SAVE THESE INSTRUCTIONS

## IMPORTANT INSTRUCTIONS

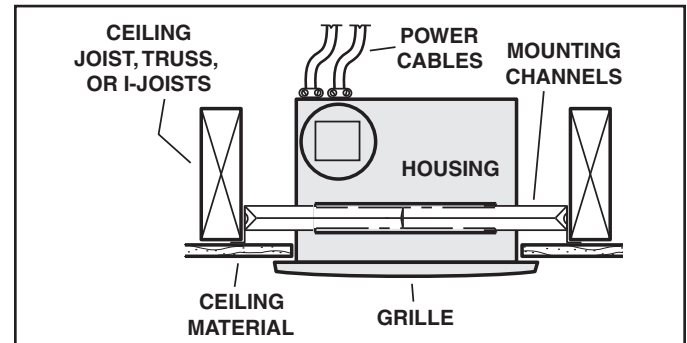
### READ ALL INSTRUCTIONS BEFORE INSTALLING OR USING THIS HEATER.

To reduce the risk of fire, electric shock, or injury to persons, observe the following:

1. Use this unit only in the manner intended by the manufacturer. If you have questions, contact the manufacturer at the address or telephone number listed in the warranty.
2. Before servicing or cleaning unit, switch power off at service panel and lock the service disconnecting means to prevent power from being switched on accidentally. When the service disconnecting means cannot be locked, securely fasten a prominent warning device, such as a tag, to the service panel.
3. Installation work and electrical wiring must be done by a qualified person(s) in accordance with all applicable codes and standards, including fire-rated construction codes and standards.
4. When cutting or drilling into wall or ceiling, do not damage electrical wiring and other hidden utilities.
5. This heater is hot when in use. To avoid burns, do not let bare skin touch hot surfaces. Keep combustible materials, such as furniture, pillows, bedding, papers, clothing, curtains, etc. at least 3 feet (0.9 m) from the front of the heater.
6. Extreme caution is necessary when any heater is used by or near children or invalids and whenever the heater is left operating and unattended.
7. Do not operate any heater after it malfunctions. Disconnect power at service panel and have heater inspected by a reputable electrician before reusing.
8. Do not use outdoors.
9. To disconnect heater, turn controls to off, and turn off power to heater circuit at main disconnect panel (or operate internal disconnect switch, if provided).
10. Do not insert or allow foreign objects to enter any ventilation or exhaust opening, as this may cause an electric shock or fire, or damage the heater.
11. To prevent a possible fire, do not block air intakes or exhaust in any manner.
12. A heater has hot and arcing or sparking parts inside. Do not use it in areas where gasoline, paint, or flammable vapors or liquids are used or stored.
13. Use this heater only as described in this manual. Any other use not recommended by the manufacturer may cause fire, electric shock, or injury to persons.
14. This product must be grounded.
15. Do not install heater in a tub or shower enclosure.
16. **THIS PRODUCT MUST BE MOUNTED IN A FLAT CEILING ONLY.** Installations in ceilings 9-feet high or less will provide maximum comfort. **DO NOT MOUNT THIS PRODUCT IN A WALL.**
17. Install heater in ceiling only - at least 6 inches from any wall.
18. Do not connect heater to dimmer switch or speed control.
19. Provide a separate 20 AMP circuit. Use 12 GA. power cable of type which meets code. Use supply wiring rated for at least 90°C.
20. For greatest efficiency, install heater so heat is directed toward tub or shower area. Avoid directing toward walls or windows.

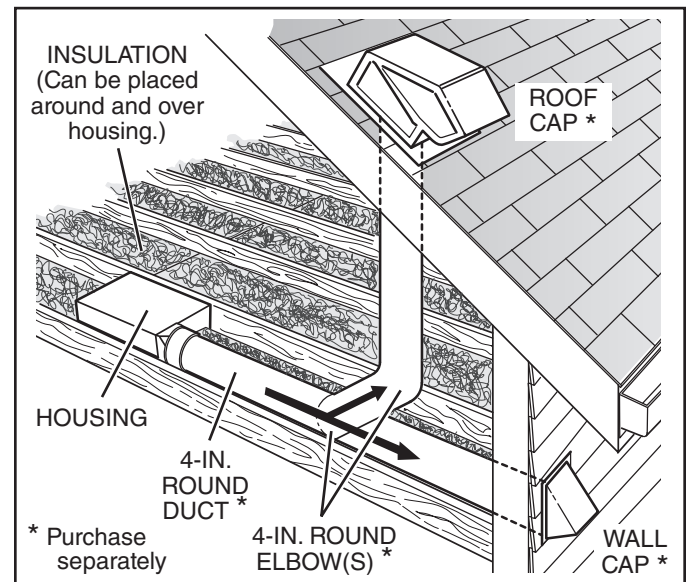
## SAVE THESE INSTRUCTIONS

## TYPICAL INSTALLATION



*Housing mounted to joists, trusses, or I-joists.  
Up to 24-inches on-center.*

## PLAN THE INSTALLATION



The unit will operate most quietly and efficiently when located where the shortest possible duct run and minimum number of elbows will be needed.

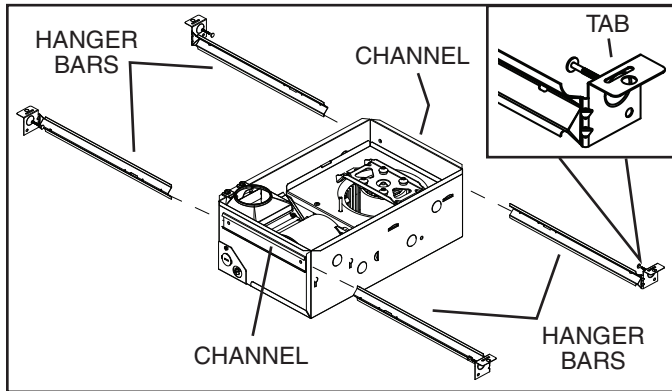
Use a roof cap or wall cap that has a built-in damper to reduce backdrafts.

Plan to supply the unit with proper line voltage and appropriate power cable.

## INSTALLATION

**WARNING:** To reduce the risk of fire, do not store or use gasoline or other flammable vapors and liquids in the vicinity of the heater.

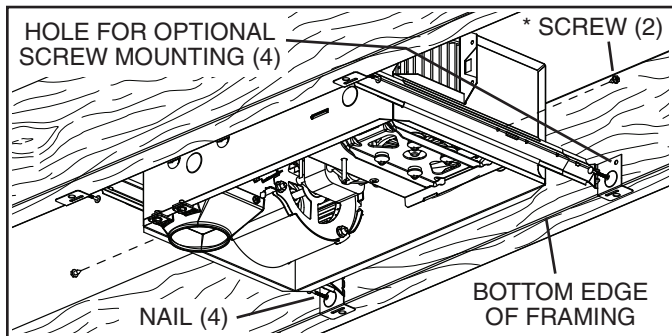
**CAUTION:** High temperature, risk of fire, keep electrical cords, drapery, furnishings, and other combustibles at least 3 feet (0.9 m) from the front of the heater and away from the side and rear.



### 1. Insert hanger bars.

Four (4) sliding **hanger bars** are provided to allow for accurate positioning of housing anywhere between framing. They can be used on all types of framing (I-joint, standard joist, and truss construction) and span up to 24”.

Slide hanger bars into **channels** on housing. Make sure hanger bar **tabs** face “up” as shown.



### 2. Mount housing.

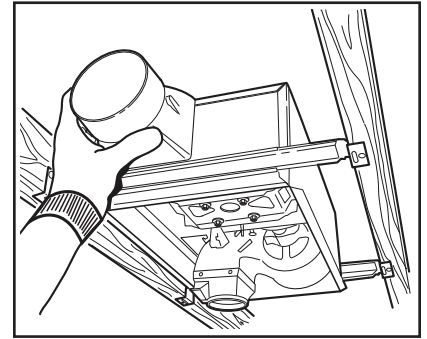
Extend hanger bars to the width of the framing. Hold fan in place with the hanger bar tabs wrapping around the **bottom edge of the framing**.

**Nail** fan to framing or fasten with screws (not provided) through **holes** near nails.

\* To ensure a noise-free mount: Secure hanger bars together with **screws** or use a pliers to crimp mounting channels tightly around hanger bars.

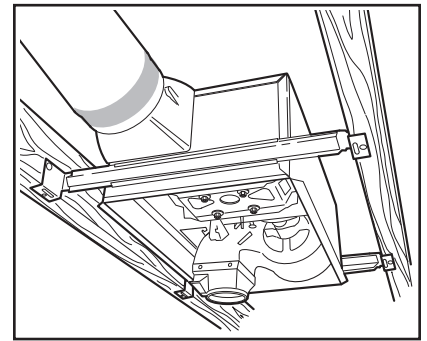
### 3. Attach damper / duct connector to housing.

Snap damper / duct connector onto housing. Make sure connector is flush with top of housing and damper flap falls closed.



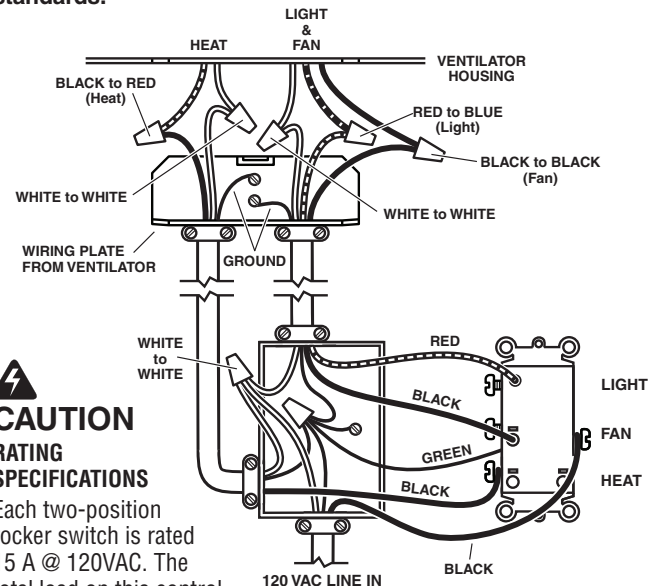
### 4. Install 4-inch round ductwork.

Connect 4-inch round ductwork to damper / duct connector. Run ductwork to a roof cap or wall cap. Tape all ductwork connections to make them secure and air tight.



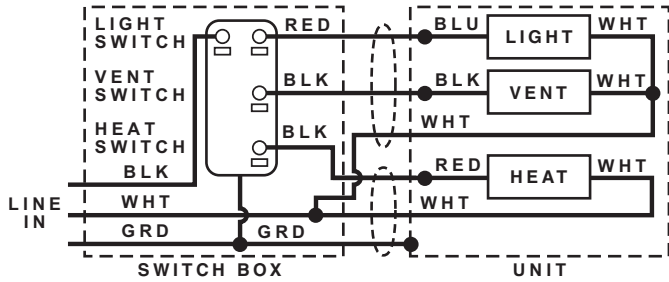
## CONNECT WIRING

Installation work and electrical wiring must be done by a qualified person(s) in accordance with all applicable codes and standards, including fire-rated construction codes and standards.



**CAUTION**  
RATING  
SPECIFICATIONS

Each two-position rocker switch is rated 15 A @ 120VAC. The total load on this control must not exceed 20 A @ 120VAC.



## 5. Connect electrical wiring.

Run 120 VAC house wiring to installation location. Use proper UL approved connectors to secure house wiring to wiring plate. Connect wires as shown in wiring diagram(s).

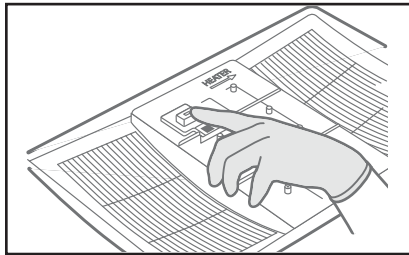
## INSTALL GRILLE

### 6. Finish ceiling.

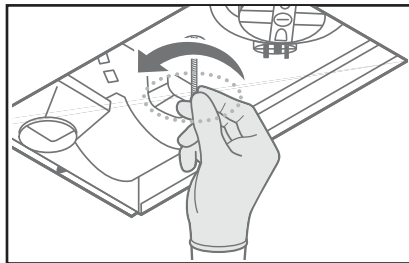
Install ceiling material. Cut out ceiling material closely around housing.

**NOTE:** BHF110, fan cover (grille) will be slightly different from what shown in pictures.

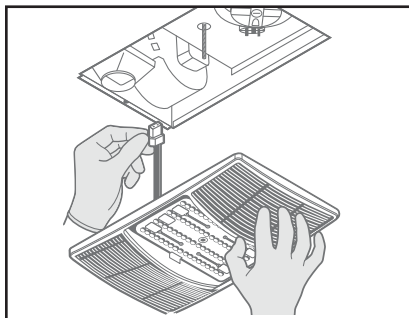
7. Before installing the fan cover, plug in the grille into the fan to select appropriate color temperature to match decor.



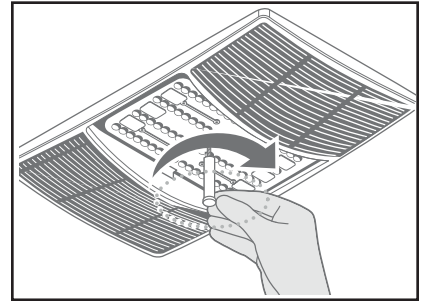
8. Extend mounting screw as much as possible.



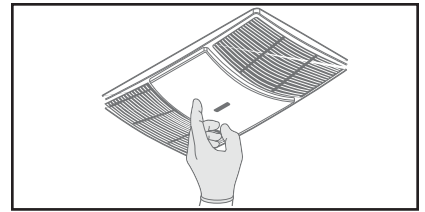
9. Plug in light (plug may differ from that pictured).



10. Secure cover by threading mounting post over mounting screw. Hand-tighten mounting post until cover is secure against ceiling surface.



11. Snap in lens.



## **OPERATION**

---

Before using heater, make sure heater has been properly installed according to installation steps beginning with the "TYPICAL INSTALLATION" section on page 1.

Use a 3-Function Control to operate the heater, fan, and light separately. See "Connect Wiring" for details.

## **MAINTENANCE**

---

The following maintenance and cleaning tasks can be performed by the user. All other servicing must be performed by an authorized technician. If you have any questions, please consult with our customer service department at: 800-558-1711.

### **LUBRICATION**

The heater is permanently lubricated and never needs oiling or disassembly.

### **CLEANING**

Clean heater once a month as follows:

1. Turn off power at service panel.
2. Make sure heating element is cool.
3. Use a soft brush attachment to gently vacuum grille openings or wipe grille clean with a soft cloth.
4. Restore power.

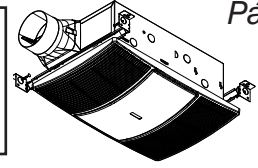
**CAUTION: METAL AND ELECTRICAL PARTS SHOULD NEVER BE IMMERSSED IN WATER.**

**This page intentionally left blank.**



## VENTILADOR CON CALEFACTOR Y LUZ

Si desea consultar la declaración de garantía, repuestos de servicio, apoyo técnico o para registrar su producto, visite nuestro sitio web o llame: [broan-nutone.com](http://broan-nutone.com) 800-558-1711.



# LEA Y CONSERVE ESTAS INSTRUCCIONES

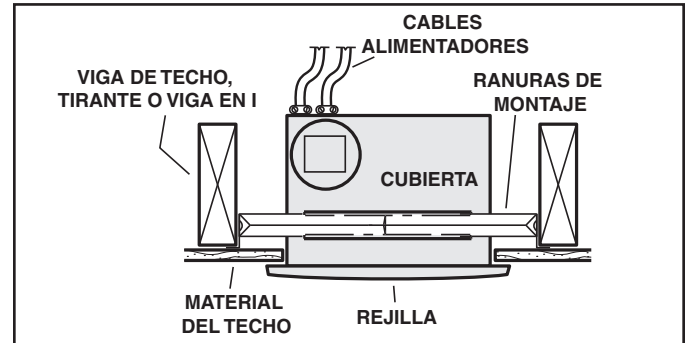
## INSTRUCCIONES IMPORTANTES

### LEA TODAS LAS INSTRUCCIONES ANTES DE INSTALAR O USAR ESTE CALENTADOR.

Para reducir el riesgo de incendios, descargas eléctricas o lesiones personales, observe las siguientes precauciones:

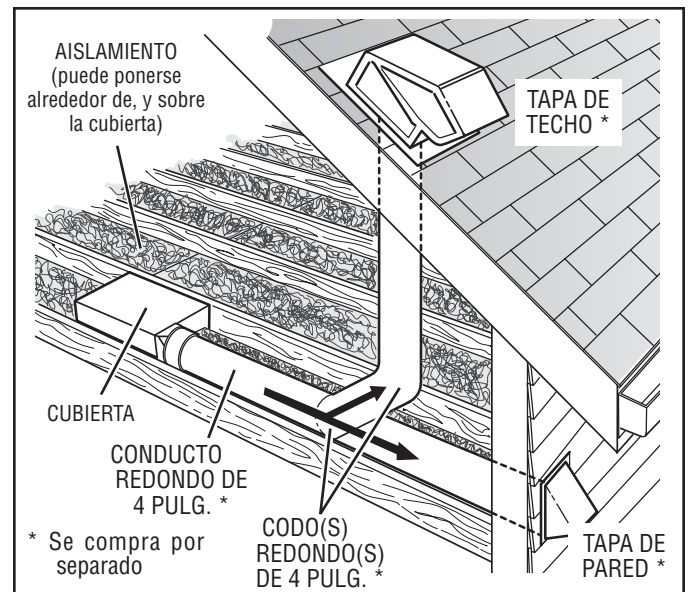
1. Use la unidad solo de la manera indicada por el fabricante. Si tiene preguntas, comuníquese con el fabricante a la dirección o al número telefónico que se incluye en la garantía.
2. Antes de dar servicio a la unidad o de limpiarla, interrumpa el suministro eléctrico en el panel de servicio y bloquee los medios de desconexión del servicio para evitar que la electricidad se reanude accidentalmente. Cuando no sea posible bloquear los medios de desconexión del servicio, fije firmemente una señal de advertencia (como una etiqueta) en un lugar visible del panel de servicio.
3. El trabajo de instalación y el cableado eléctrico deben estar a cargo de personal capacitado, de acuerdo con todos los códigos y normas correspondientes, incluidos los códigos y normas de construcción específicos sobre protección contra incendios.
4. Al cortar o perforar a través de la pared o del cielo raso, tenga cuidado de no dañar el cableado eléctrico ni otros servicios ocultos.
5. Este calentador se calienta cuando se usa. Para evitar quemaduras, no deje que la piel desnuda toque las superficies calientes. Mantenga materiales combustibles como muebles, almohadas, ropa de cama, papeles, ropa, las cortinas, etc. por lo menos a 3 pies (0.9 m) de la parte delantera del calentador.
6. Es necesario tener extremo cuidado cuando se use un calentador cerca de niños o personas inválidas, y siempre que el calentador se deje funcionando y sin atención.
7. No haga funcionar ningún calentador después de que presente una falla. Desconecte la energía eléctrica en el panel de servicio y pida que un electricista acreditado inspeccione el calentador antes de volverlo a usar.
8. No lo use en exteriores.
9. Para desconectar el calentador, mueva los controles a la posición de apagado y desconecte la energía eléctrica al circuito del calentador en el panel de desconexión principal (o active el interruptor de desconexión interna, si existe).
10. No inserte ni permita que objetos extraños entren en la abertura de ventilación o de escape, pues esto puede ocasionar una descarga eléctrica, un incendio o daños al calentador.
11. Para prevenir un posible incendio, no bloquee la entrada o salida del aire de ninguna manera.
12. El calentador tiene piezas calientes y que pueden generar arcos eléctricos o chispas en el interior. No lo use en áreas donde se use o almacene gasolina, pintura o vapores o líquidos inflamables.
13. Use este calentador solamente como se describe en este manual. Cualquier otro uso no recomendado por el fabricante puede ocasionar un incendio, una descarga eléctrica o lesiones a personas.
14. Este producto debe ser conectado a tierra.
15. No instale esta unidad sobre una bañera o ducha.
16. ESTE PRODUCTO ESTÁ DISEÑADO PARA INSTALARSE SOLAMENTE EN TECHOS PLANOS. El confort óptimo se obtiene en instalaciones en techos de 9 pies (2.7 m) o menos. NO MONTE ESTE PRODUCTO EN LA PARED.
17. Instálelo únicamente en techos, a distancias mínimas de 6 pulg. (15 cm) de cualquiera pared.
18. No conecte el calentador a un variador de luz o control de velocidad.
19. Proporcione un circuito por separado de 20 A. Utilice un cable eléctrico calibre 12 de un tipo conforme al código. Utilice un cable eléctrico clasificado para por lo menos 90°C.
20. Para asegurar una mayor eficiencia, instale el calentador de manera que el calor esté dirigido hacia el área de la bañera o ducha. Evite dirigir el calor hacia paredes o ventanas.

## INSTALACIÓN TÍPICA



La cubierta se monta en las vigas, tirantes o vigas en I. Hasta 24 pulg. (61 cm) de centro a centro.

## PLANIFICACIÓN



El ventilador funcionará con más eficiencia y menos ruido si se ubica en un sitio donde requiera el tramo de conductos más corto posible y un mínimo número de codos.

Instale una tapa de techo o de pared que tenga un regulador de tiro integrado a fin de reducir los contratiros.

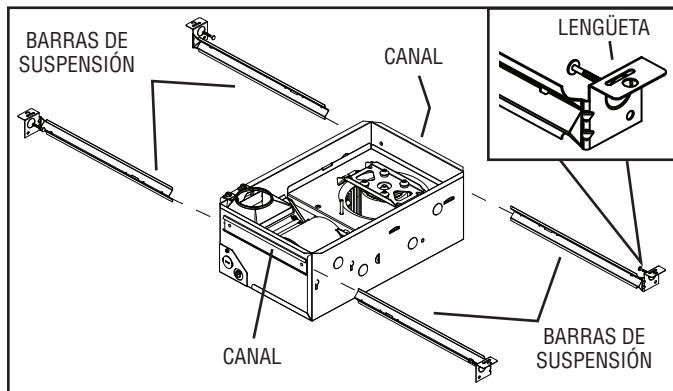
Alimente la unidad con el voltaje de línea y el cable alimentador apropiados.

## GUARDE ESTAS INSTRUCCIONES

## INSTALACIÓN

**ADVERTENCIA:** Para reducir el riesgo de incendio, no almacene ni use gasolina u otros vapores y líquidos inflamables en las cercanías del calentador.

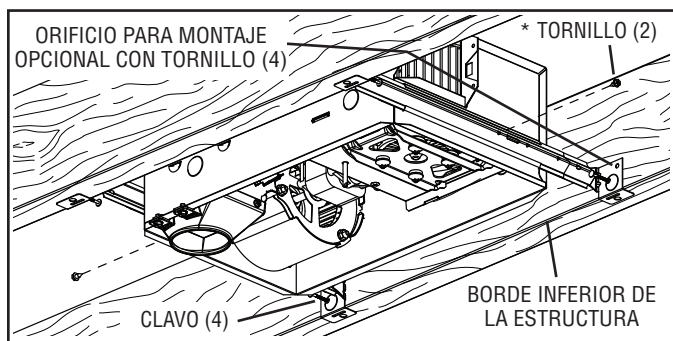
**PRECAUCIÓN:** Temperatura alta, el riesgo de incendio, mantenga los cables eléctricos, cortinas, muebles y otros materiales combustibles por lo menos 3 pies (0,9 m) del frente del calentador y lejos de la cara y la parte trasera.



### 1. Inserte las barras de suspensión.

Se proporcionan cuatro (4) **barras de suspensión** deslizantes para facilitar la colocación adecuada de la cubierta en cualquier parte entre la estructura. Estas barras se adaptan a toda clase de estructuras (construcciones de vigas "I", vigas estándar y tirantes) y se extienden a un máximo de 24 pulg. (61 cm).

Deslice las barras de suspensión en los **canales** de la cubierta. Asegúrese de que las **lengüetas** de las barras de suspensión estén de cara hacia arriba, tal como se muestra.



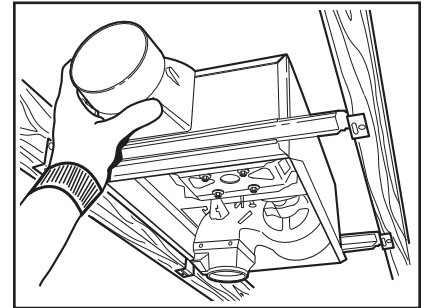
### 2. Monte la cubierta.

Abra las barras de suspensión hasta el ancho de la estructura. Sostenga el ventilador en su sitio envolviendo las lengüetas de las barras de suspensión alrededor del **borde inferior de la estructura**.

**Clave** el ventilador a la estructura o sujételo con tornillos (no incluidos) a través de los **orificios** que están cerca de los clavos.

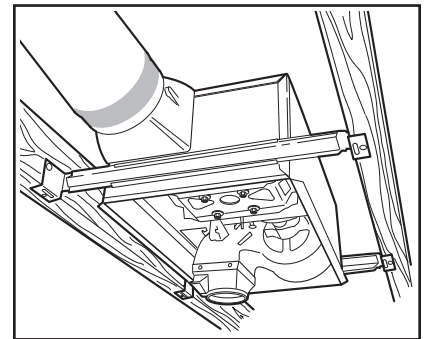
\* Para lograr un montaje silencioso: acople y fije las barras de suspensión con **tornillos**, o con un alicate doble los canales de montaje bien justos alrededor de las barras de suspensión.

### 3. Acople el conector del regulador de tiro/ conducto a la cubierta.



Conecte a presión el conector del regulador de tiro/ conducto en la cubierta. Asegúrese de que el conector esté al ras con la parte superior de la cubierta y que la aleta del regulador caiga cerrada.

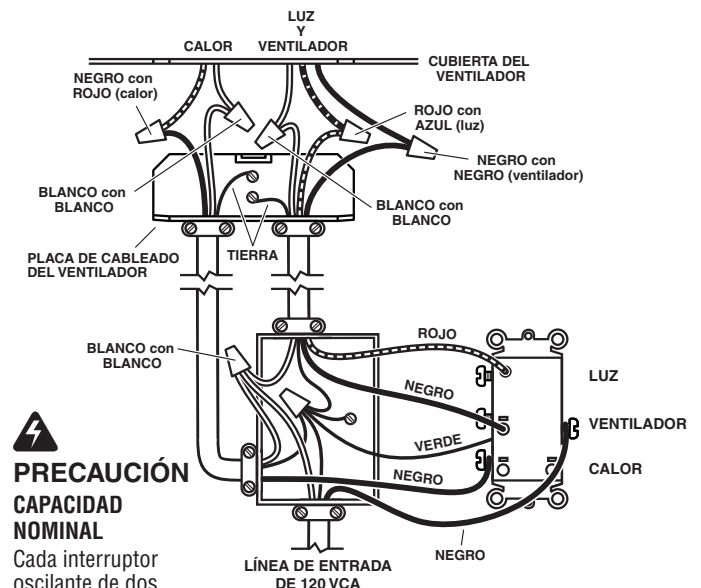
### 4. Instale el conducto redondo de 4 pulg.



Conecte el conducto redondo de 4 pulg. al conector del regulador/conducto. Extienda el conducto hacia una tapa de techo o tapa de pared. Encinte todas las conexiones de los conductos para fijarlas y hacerlas herméticas al aire.

## CONEXIÓN ELÉCTRICA

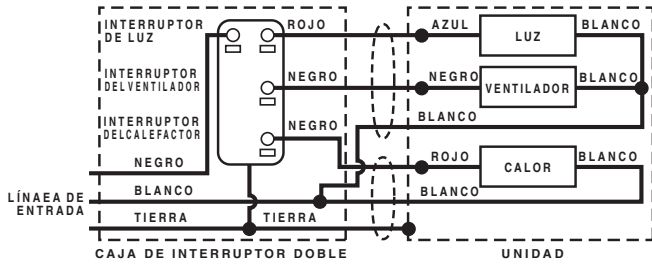
El trabajo de instalación y el cableado eléctrico deben estar a cargo de personal capacitado, de acuerdo con todos los códigos y normas correspondientes, incluidos los códigos y normas de construcción específicos sobre protección contra incendios.



### PRECAUCIÓN CAPACIDAD NOMINAL

Cada interruptor oscilante de dos posiciones tiene una capacidad nominal de 15 A a 120 VCA. La carga total de este control no puede ser mayor de 20 A a 120 VCA.





## 5. Conecte los cables eléctricos.

Extienda el cableado de la casa de 120 VCA al lugar de la instalación. Utilice conexiones aprobadas por UL para asegurar el cableado de la casa a la placa de cableado. Conecte los cables tal como se ilustra en los diagramas de cableado.

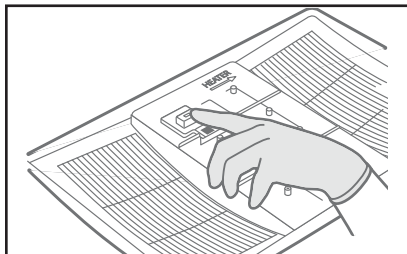
# INSTALE LA REJILLA

## 6. Termine el techo.

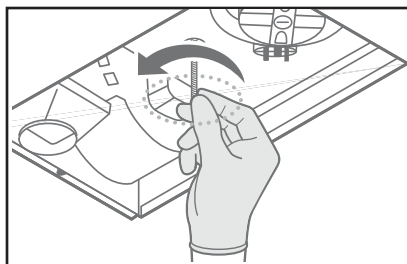
Instale el material del techo. Corte el material del techo alrededor de la cubierta.

**NOTA:** La cubierta del ventilador (rejilla) BHF110 será ligeramente diferente de lo que se muestra en las ilustraciones.

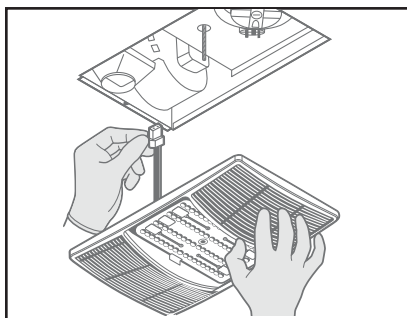
7. Antes de instalar la cubierta del ventilador, conectar la rejilla en el ventilador para seleccionar la temperatura de color que hace juego con la decoración.



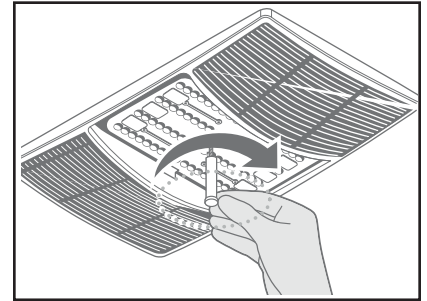
8. Extender el tornillo de montaje lo más posible.



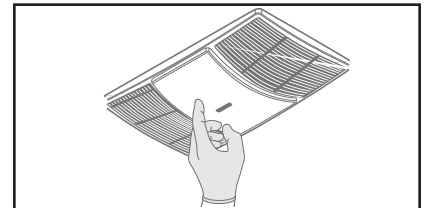
9. Conectar el enchufe de la luz (el enchufe puede diferir de lo mostrado).



10. Sujetar la cubierta colocando la varilla roscada sobre el tornillo de montaje. Apretar a mano la varilla roscada hasta que la cubierta sea sujeta con la superficie del techo.



11. Acoplar la lente.



## **OPERACIÓN**

---

Antes de usar el calentador, asegúrese de que esté instalado adecuadamente, de acuerdo con los pasos de instalación indicados en "INSTALACIÓN TYPICA" en la página 7.

Utilice un control de 3 funciones para operar el calefactor, el ventilador y la luz por separado (vea los detalles en la sección "Conexión eléctrica").

## MANTENIMIENTO

---

El usuario puede realizar las siguientes tareas de mantenimiento y limpieza. Todos los demás servicios los debe realizar un técnico autorizado. Si tiene preguntas, consulte a nuestro departamento de servicio al cliente llamando al: 800-558-1711.

### LUBRICACIÓN

El calentador está permanentemente lubricado y nunca necesitará ponerle aceite ni desarmarlo.

### LIMPIEZA

Limpie el calentador una vez al mes tal como sigue:

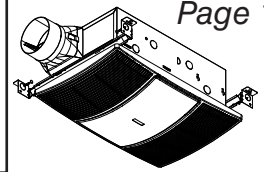
1. Apague la energía eléctrica en el panel de servicio.
2. Asegúrese de que el elemento de calefacción esté frío.
3. Use un aditamento de cepillo suave para aspirar suavemente aberturas de la rejilla o limpie la rejilla con un paño suave.
4. Restaure la energía eléctrica.

**CUIDADO: LAS PIEZAS METÁLICAS Y ELÉCTRICAS NUNCA SE DEBEN SUMERGIR EN AGUA.**

**Esta página se dejó en blanco intencionalmente.**

## VENTILATEUR AVEC CHAUFFAGE ET ÉCLAIRAGE

Pour la déclaration de garantie, les pièces de rechange, l'assistance technique ou pour enregistrer votre produit, veuillez visiter notre site web ou appeler :  
[www.broan-nutone.com](http://www.broan-nutone.com) 800-558-1711.



Page 13

# LIRE CES DIRECTIVES ET LES CONSERVER

## INSTRUCTIONS IMPORTANTES

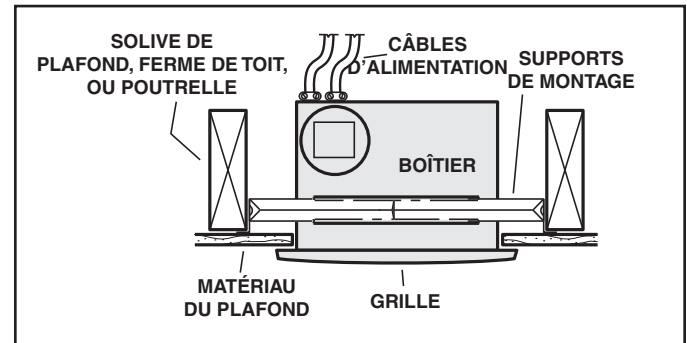
### LIRE TOUTES LES INSTRUCTIONS AVANT D'INSTALLER OU D'UTILISER CET APPAREIL DE CHAUFFAGE.

Observez les directives ci-dessous afin de réduire les risques d'incendie, de choc électrique ou de blessures corporelles :

1. N'utilisez cet appareil que de la manière prévue par le fabricant. Si vous avez des questions, communiquez avec le fabricant à l'adresse ou au numéro de téléphone indiqués dans la garantie.
2. Avant de procéder à l'entretien ou au nettoyage de l'appareil, coupez l'alimentation du panneau électrique et verrouillez l'interrupteur principal afin d'empêcher que le courant ne soit accidentellement rétabli. S'il est impossible de verrouiller l'interrupteur principal, fixez solidement un message d'avertissement, par exemple une étiquette, sur le panneau électrique.
3. La pose de l'appareil et les travaux d'électricité doivent être effectués par des personnes qualifiées conformément à la réglementation en vigueur, notamment les normes de la construction ayant trait à la protection contre les incendies.
4. Veillez à ne pas endommager le câblage électrique ou d'autres équipements non apparents lors de la découpe ou du perçage du mur ou du plafond.
5. Cet appareil de chauffage devient chaud en fonctionnant. Pour ne pas vous brûler, évitez tout contact de la peau nue avec les surfaces chaudes. Garder les objets combustibles, tels que les meubles, oreillers, articles de literie, papiers, vêtements, rideaux, etc. à une distance d'au moins 0,9 m (3 pi) de l'avant de l'appareil de chauffage.
6. Il faut faire preuve d'une très grande prudence lorsque l'appareil est utilisé près d'enfants ou de personnes handicapées ou lorsqu'il est utilisé par ceux-ci, de même que lorsqu'il fonctionne sans surveillance.
7. Ne faites pas fonctionner un appareil de chauffage s'il est défectueux. Débranchez l'alimentation au panneau électrique et demandez à un électricien de l'examiner avant de le réutiliser.
8. Ne l'utilisez pas à l'extérieur.
9. Pour débrancher l'appareil de chauffage, mettez les commandes sur arrêt et coupez l'alimentation du circuit au panneau électrique (ou utilisez l'interrupteur interne, s'il y en a un).
10. N'insérez et ne laissez pénétrer aucun corps étranger dans les ouvertures de ventilation ou de sortie d'air au risque de provoquer un choc électrique, un incendie ou d'endommager l'appareil de chauffage.
11. Pour prévenir tout incendie possible, n'obstruez pas les prises d'air et les sorties de quelque manière que ce soit.
12. L'appareil de chauffage contient des pièces brûlantes et qui produisent des arcs ou des étincelles à l'intérieur. Ne l'utilisez pas dans un endroit où de l'essence, de la peinture ou des vapeurs ou liquides inflammables sont utilisés ou entreposés.
13. N'utilisez cet appareil de chauffage que tel qu'expliqué dans ce manuel. Toute autre utilisation non recommandée par le fabricant peut provoquer un incendie, un choc électrique ou des blessures corporelles.
14. Ce produit doit être mis à la terre.
15. N'installez pas cet appareil au-dessus d'une douche ou d'une baignoire.
16. **CE PRODUIT DOIT ÊTRE MONTÉ DANS UN PLAFOND PLAT SEULEMENT.** Les installations dans des plafonds de 9 pi de hauteur ou moins offriront un confort optimal. **NE PAS MONTER CE PRODUIT DANS UN MUR.**
17. Installez l'appareil de chauffage au plafond seulement - au moins à 15 cm (6 po) d'un mur adjacent.
18. Ne pas brancher l'appareil de chauffage à un gradateur ou à une commande de vitesse.
19. Fournir un circuit séparé de 20 ampères. Utiliser un câble d'alimentation de calibre 12 conforme au code.
20. Pour une meilleure efficacité, installer l'appareil de chauffage pour que la chaleur soit dirigée vers la baignoire ou la douche. Éviter de la diriger vers les murs ou les fenêtres.

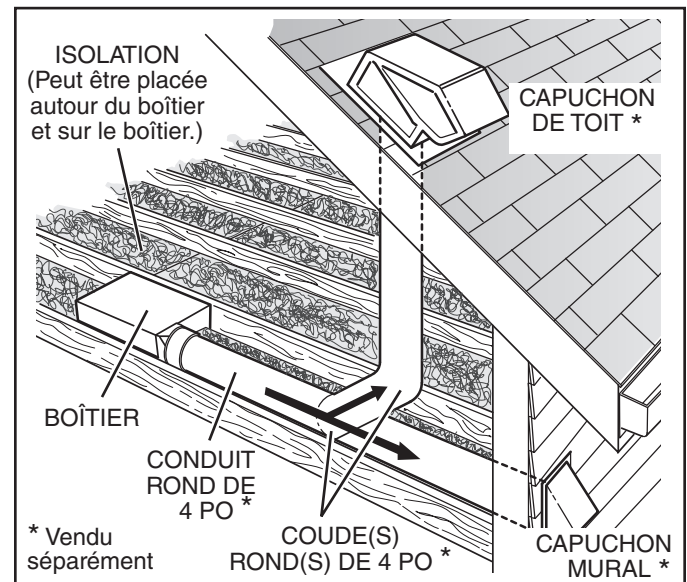
## CONSERVER CES INSTRUCTIONS

## INSTALLATION TYPE



Boîtier monté sur solives, fermes de toit ou poutrelles.  
Jusqu'à 61 cm (24 po) de centre en centre.

## PLANIFIER L'INSTALLATION



L'appareil fonctionnera plus silencieusement et efficacement lorsque situé à un emplacement où peu de coudes et un conduit court seront nécessaires.

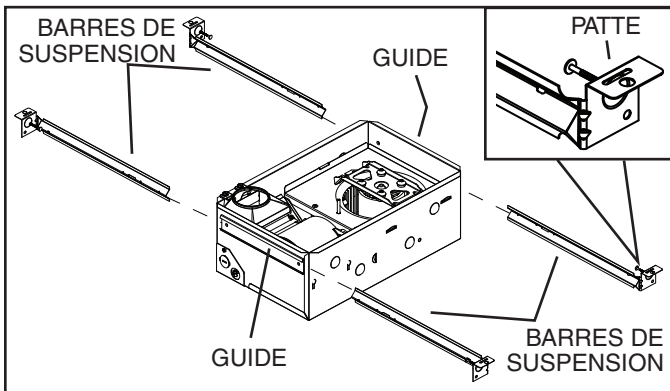
Utilisez un capuchon mural avec registre intégré pour réduire les retours d'air.

Prévoyez alimenter l'appareil avec une ligne de voltage adéquate et un câble d'alimentation approprié.

## INSTALLATION

**AVERTISSEMENT :** Pour réduire les risques d'incendie, n'entreposez pas et n'utilisez pas de l'essence ni des liquides ou vapeurs inflammables à proximité de l'appareil de chauffage.

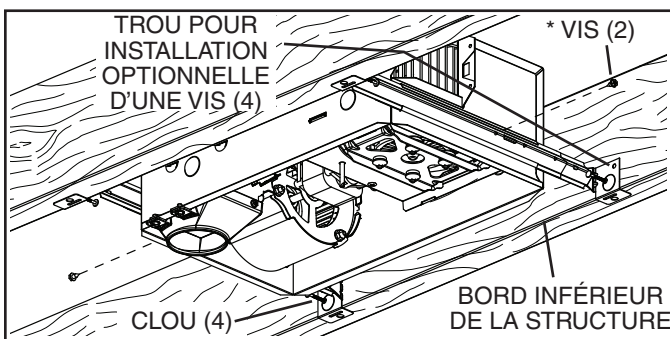
**ATTENTION :** Température élevée, risque d'incendie, garder les fils électriques, rideaux, meubles et autres combustibles à au moins 0,9 m (3 pi) du devant de l'appareil de chauffage et loin des côtés et de l'arrière.



### 1. Insertion des barres de suspension.

Quatre (4) **barres de suspension** coulissantes sont fournies pour permettre un positionnement adéquat du boîtier peu importe l'endroit dans la structure. Elles peuvent être utilisées avec tout type de structure (poutrelle, solive et ferme de toit) et s'étirent jusqu'à 24 po.

Glissez les barres de suspension dans les **guides** sur le boîtier. Assurez-vous que les **pattes** des barres de suspension pointent vers le haut, tel qu'illustré.



### 2. Montage du boîtier.

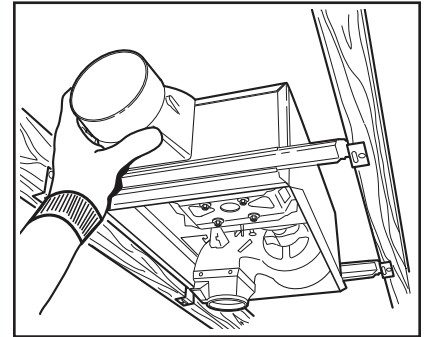
Étirez les barres de suspension à la largeur de la structure. Tenez le ventilateur en place avec les pattes des barres de suspension s'appuyant contre le **bord inférieur de la structure**.

**Clouez** le ventilateur à la structure ou fixez-le à l'aide de vis (non fournies) dans les **trous** près des clous.

\* Pour assurer une installation exempte de bruit : Fixez les barres de suspension ensemble à l'aide de **vis** ou utilisez des pinces pour pincer fermement les bords du guide sur les barres de suspension.

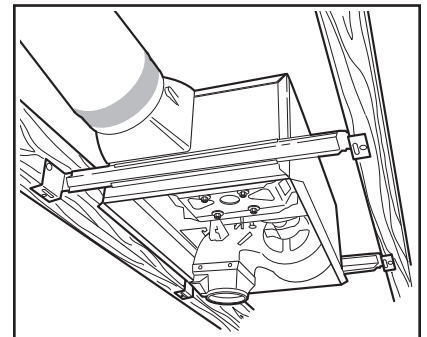
### 3. Fixation du clapet/ raccord de conduit au boîtier.

Fixez le clapet/ raccord de conduit sur le boîtier. Assurez-vous que le raccord soit à ras avec la partie supérieure du boîtier et que le volet du clapet soit fermé.



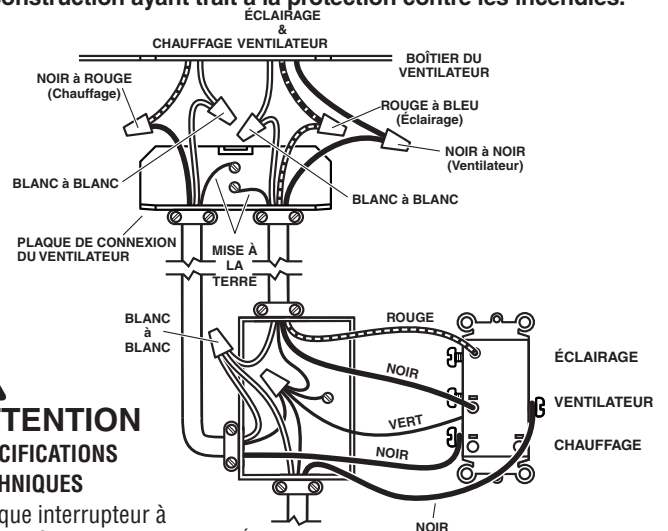
### 4. Installation du conduit rond de 4 po.

Raccordez le conduit rond de 4 po au clapet/raccord de conduit. Raccordez les conduits jusqu'à un capuchon de toit ou un capuchon mural. Scellez tous les conduits avec du ruban pour les rendre étanches.



## RACCORDEMENT ÉLECTRIQUE

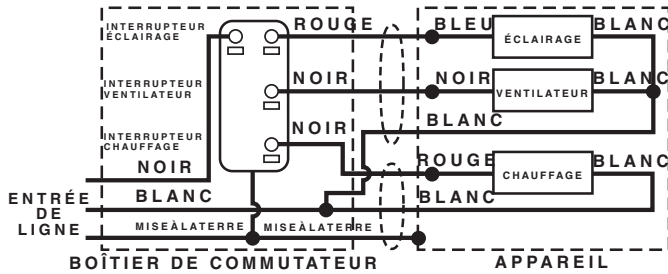
La pose de l'appareil et les travaux d'électricité doivent être effectués par des personnes qualifiées conformément à la réglementation en vigueur, notamment les normes de la construction ayant trait à la protection contre les incendies.



**ATTENTION**  
SPÉCIFICATIONS  
TECHNIQUES

Chaque interrupteur à bascule à deux positions est classé 15 A @ 120VCA. La charge totale de cette commande ne doit pas dépasser 20 A @ 120VCA.





## 5. Raccordement électrique.

Passez le câblage de maison de 120 VCA jusqu'à l'emplacement de l'installation. Utilisez des raccords conformes à UL pour fixer le câblage de maison à la plaque de câblage. Branchez les câbles tel qu'illustré dans le(s) schéma(s) de câblage.

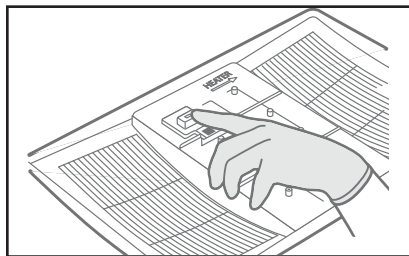
## INSTALLATION DE LA GRILLE

### 6. Finition du plafond.

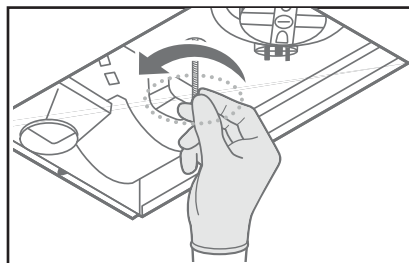
Installez le matériau du plafond. Découpez le matériau du plafond près de l'emplacement du boîtier.

**NOTE :** Le couvercle de ventilateur (grille) BHF110 sera légèrement différent de ce qui est illustré.

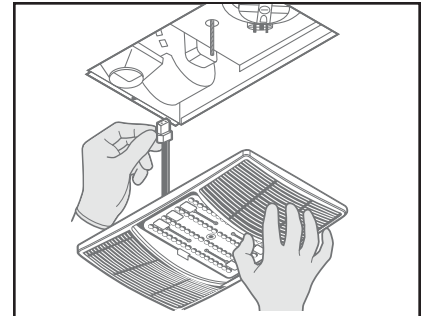
7. Avant d'installer le couvercle de ventilateur, branchez la grille dans le ventilateur et sélectionnez la température de couleur qui s'harmonise avec votre décor.



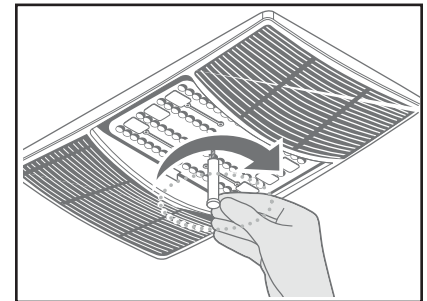
8. Déployez la vis de montage autant que possible.



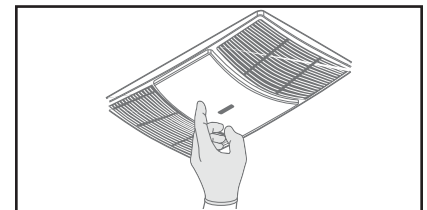
9. Branchez la prise d'éclairage (la prise peut différer de celle illustrée).



10. Sécurisez le couvercle en vissant la tige de montage sur la vis de montage. Serrez la tige de montage à la main jusqu'à ce que le couvercle soit bien fixé contre la surface du plafond.



11. Fixez la lentille.



## **FONCTIONNEMENT**

---

Avant d'utiliser l'appareil de chauffage, assurez-vous qu'il est correctement installé selon les directives indiquées à partir de la section "INSTALLATION TYPE" à la page 13.

Utilisez une commande à 3 fonctions pour faire fonctionner l'appareil de chauffage, le ventilateur et l'éclairage séparément. Référez-vous à la section Raccordement électrique pour obtenir plus de détails.

## **MAINTENANCE**

---

L'utilisateur peut effectuer les tâches d'entretien et de nettoyage suivantes. Tous les autres travaux doivent être confiés à un technicien agréé. Pour toute question, veuillez vous adresser au service à la clientèle au: 800-558-1711.

### **LUBRIFICATION**

Le moteur de l'appareil de chauffage est lubrifié en permanence et n'a pas besoin d'être huilé ni démonté.

### **NETTOYAGE**

Nettoyez l'appareil de chauffage une fois par mois comme suit:

1. Coupez le courant au panneau de service.
2. Assurez-vous que l'élément de chauffage est frais.
3. Enlevez la poussière des ouvertures de la grille à l'aide d'un aspirateur muni d'une brosse à poils doux ou nettoyez-les à l'aide d'un chiffon.
4. Rétablissez l'alimentation.

**ATTENTION : LES PIÈCES MÉTALLIQUES ET ÉLECTRIQUES NE DOIVENT JAMAIS ÊTRE IMMERGÉES DANS L'EAU.**

**Page laissée en blanc intentionnellement.**