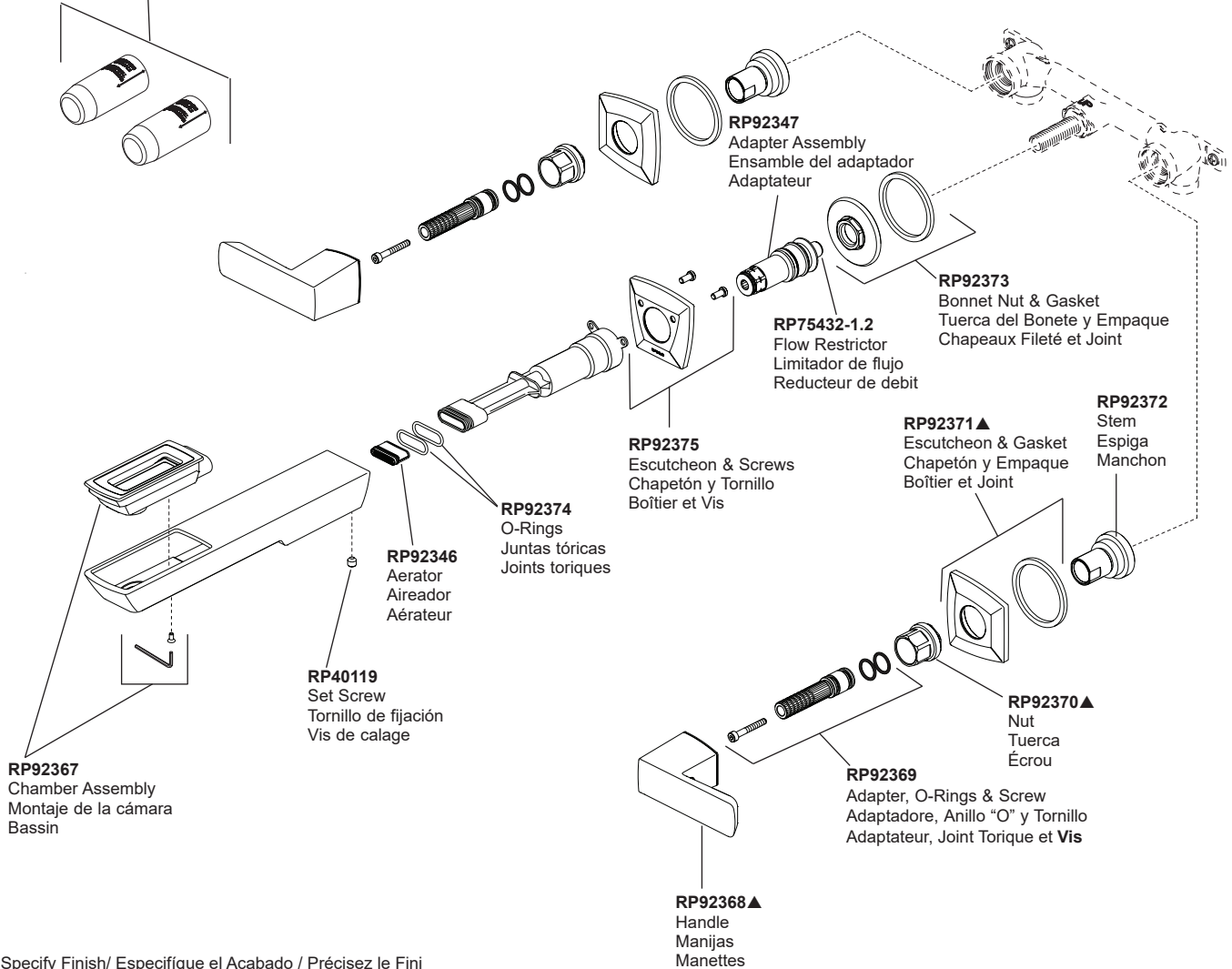
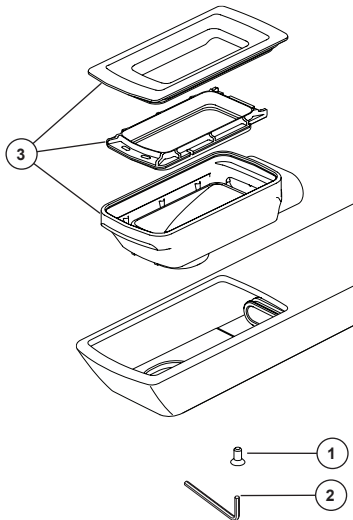


VETTIS™
Model/Modelo/Modèle
T65886LF-▲-ECO

Plasterguard
 Protector de yeso
 Gabarit de plâtrage



▲Specify Finish/ Especificque el Acabado / Précisez le Fini



CLEANING

Care should be taken, lay a cloth in sink to prevent loss of parts. Remove screw (1) from faucet using allen wrench (2) provided. Remove and disassemble chamber assembly (3), clean with vinger and water. Reassemble and install after cleaning.

LIMPIEZA

Se debe tener cuidado, ponga un paño en el lavamanos para evitar la pérdida de piezas. Retire el tornillo (1) del grifo usando una llave allen (2) provista. Retire y desmonte las partes de la cámara (3), limpie con vinagre y agua. Vuelva a montar e instale después de la limpieza.

NETTOYAGE

Étendez un chiffon dans l'évier pour éviter de perdre des pièces. Retirez la vis (1) du robinet au moyen de la clé Allen (2). Retirez et démontez le bassin (3), nettoyez la surface avec une solution de vinaigre et d'eau, puis réassemblez et reposez les éléments.