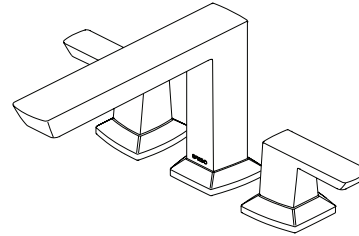
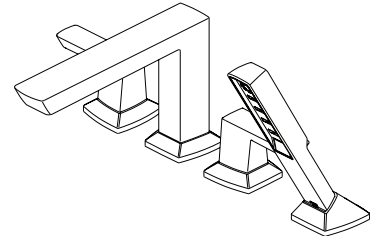


Vettis™

Model/Modelo/Modèle


T67388▲

T67488▲

Write purchased model number here.
 Escriba aquí el número del modelo comprado.
 Inscrivez le numéro de modèle ici.

For easy installation of your Brizo® faucet you will need:

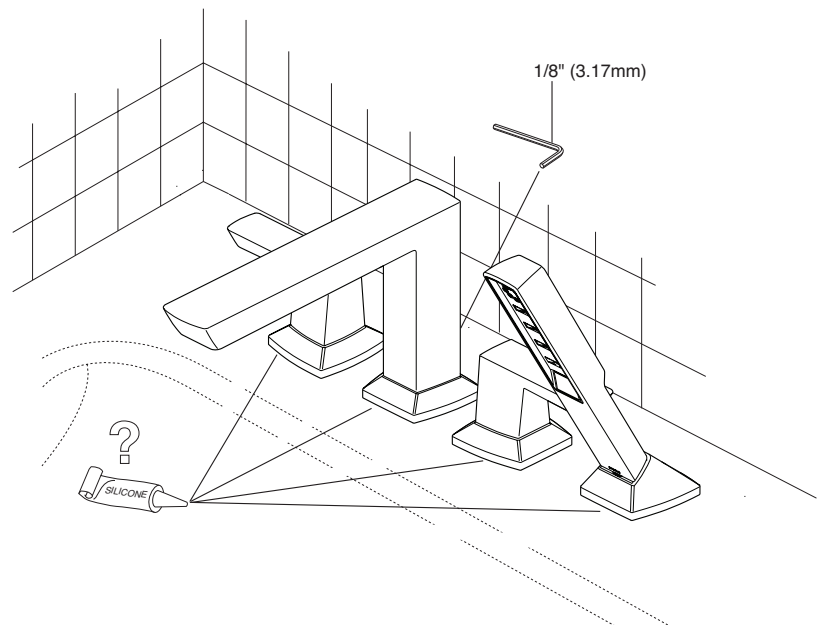
- To **READ ALL** the instructions completely before beginning.
- To **READ ALL** warnings, care, and maintenance information.
- To purchase the correct **water supply hook-up**.

Para instalación fácil de su llave Brizo® usted necesitará:

- **LEER TODAS** las instrucciones completamente antes de empezar.
- **LEER TODOS** los avisos, cuidados, e información de mantenimiento.
- Comprar las conexiones correctas para el **suministro de agua**.

Pour installer votre robinet Brizo® facilement, vous devez:

- **LIRE TOUTES** les instructions avant de débiter;
- **LIRE TOUS** les avertissements ainsi que toutes les instructions de nettoyage et d'entretien;
- Acheter le bon nécessaire de raccordement.



For product & installation questions, do not return to the store. For additional help, contact customer service.
 Si tiene preguntas sobre el producto y su instalación, no acuda a la tienda. Para ayuda adicional, comuníquese con el departamento de servicio al consumidor.
 Si vous avez des questions au sujet du produit et de l'installation, ne retournez pas au magasin. Pour obtenir de l'aide, communiquez avec le service à la clientèle.



www.brizo.com
1-877-345-BRIZO (2749)
brizosupport@brizo.com

CLEANING AND CARE

Care should be given to the cleaning of this product. Although its finish is extremely durable, it can be damaged by harsh abrasives or polish. To clean, simply wipe gently with a damp cloth and blot dry with a soft towel.

Limited Warranty on Brizo® Faucets

Parts and Finish

All parts (other than electronic parts and batteries) and finishes of this Brizo® faucet are warranted to the original consumer purchaser to be free from defects in material and workmanship for as long as the original consumer purchaser owns the home in which the faucet was first installed or, for commercial users, for 5 years from the date of purchase.

Electronic Parts and Batteries (if applicable)

Electronic parts (other than batteries), if any, of this Brizo® faucet are warranted to the original consumer purchaser to be free from defects in material and workmanship for 5 years from the date of purchase or, for commercial users, for one year from the date of purchase. No warranty is provided on batteries.

Brizo Kitchen & Bath Company will replace, FREE OF CHARGE, during the applicable warranty period, any part or finish that proves defective in material and/or workmanship under normal installation, use and service. If repair or replacement is not practical, Brizo Kitchen & Bath Company may elect to refund the purchase price in exchange for the return of the product. **These are your exclusive remedies.**

Brizo Kitchen & Bath Company recommends using a professional plumber for all installation and repair. We also recommend that you use only genuine Brizo® replacement parts.

Brizo Kitchen & Bath Company shall not be liable for any damage to the faucet resulting from misuse, abuse, neglect or improper or incorrectly performed installation, maintenance or repair, including failure to follow the applicable care and cleaning instructions.

Replacement parts may be obtained by calling the applicable number below or by writing to:

In the United States and Mexico:

Brizo Kitchen & Bath Company
Product Service
55 E. 111th Street
Indianapolis, IN 46280
1-877-345-BRIZO (2749)
brizosupport@brizo.com

In Canada:

Masco Canada Limited, Plumbing Group
Technical Service Centre
350 South Edgeware Road
St. Thomas, Ontario, Canada N5P 4L1
1-877-345-BRIZO (2749)
customerservice@mascocanada.com

Proof of purchase (original sales receipt) from the original purchaser must be made available to Brizo Kitchen & Bath Company for all warranty claims unless the purchaser has registered the product with Brizo Kitchen & Bath Company. This warranty applies only to Brizo® faucets manufactured after January 1, 1995 and installed in the United States of America, Canada and Mexico.

BRIZO KITCHEN & BATH COMPANY SHALL NOT BE LIABLE FOR ANY SPECIAL, INCIDENTAL OR CONSEQUENTIAL DAMAGES (INCLUDING LABOR CHARGES) FOR BREACH OF ANY EXPRESS OR IMPLIED WARRANTY ON THE FAUCET. Some states/provinces do not allow the exclusion or limitation of special, incidental or consequential damages, so these limitations and exclusions may not apply to you. This warranty gives you special legal rights. You may also have other rights which vary from state/province to state/province.

This is Brizo Kitchen & Bath Company's exclusive written warranty and the warranty is not transferable.

If you have any questions or concerns regarding our warranty, please view our Warranty FAQs at www.Brizo.com, email us at brizosupport@brizo.com or call us at the applicable number above.

© 2017 Masco Corporation of Indiana

LIMPIEZA Y CUIDADO DE SU LLAVE

Tenga cuidado al ir a limpiar este producto. Aunque su acabado es sumamente durable, puede ser afectado por agentes de limpieza o para pulir abrasivos. Para limpiar su llave, simplemente frotela con un trapo húmedo y luego séquela con una toalla suave.

Garantía Limitada de las Llaves de Agua (grifos) Brizo®

Piezas y acabado

Todas las piezas (excepto las piezas electrónicas y las pilas) y los acabados de esta llave de agua Brizo® están garantizados al consumidor comprador original de estar libres de defectos en material y fabricación durante el tiempo que el comprador original posea la vivienda en la que la llave de agua fue originalmente instalada o, para los consumidores comerciales, durante 5 años a partir de la fecha de compra.

Componentes electrónicos y pilas (si aplicable)

Todas las piezas (salvo las pilas), si hay, de esta llave de agua Brizo® están garantizadas al consumidor comprador original de estar libres de defectos en materiales y fabricación durante 5 años a partir de la fecha de compra o, para los usuarios comerciales, por un año a partir de la fecha de compra. No se garantizan las pilas.

Brizo Kitchen & Bath Company reemplazará, SIN CARGO, durante el período de garantía aplicable, cualquier pieza o acabado que pruebe tener defectos de material y/o fabricación bajo la instalación, uso y servicio normal. Si la reparación o su reemplazo no es práctico, Brizo Kitchen & Bath Company tiene la opción de reembolsarle su dinero por la cantidad del precio de compra a cambio de la devolución del producto. **Estos son sus únicos recursos.**

Brizo Kitchen & Bath Company recomienda que use los servicios de un plomero profesional para todas las instalaciones y reparaciones. También le recomendamos que utilice sólo las piezas de repuesto originales de Brizo®.

Brizo Kitchen & Bath Company no será responsable por cualquier daño a la llave de agua que resulte del mal uso, abuso, negligencia o mala instalación o mantenimiento o reparación incorrecta, incluyendo el no seguir los cuidados aplicables y las instrucciones de limpieza.

Las piezas de repuesto se pueden obtener llamando al número correspondiente más abajo, o escribiendo a:

En los Estados Unidos y México:

Brizo Kitchen & Bath Company
Product Service
55 E. 111th Street
Indianapolis, IN 46280
1-877-345-BRIZO (2749)
brizosupport@brizo.com

En Canadá:

Masco Canada Limited, Plumbing Group
Technical Service Centre
350 South Edgeware Road
St. Thomas, Ontario, Canada N5P 4L1
1-877-345-BRIZO (2749)
customerservice@mascocanada.com

La prueba de compra (recibo original) del comprador original debe ser disponible a Brizo Kitchen & Bath Company para todos los reclamos a menos que el comprador haya registrado el producto con Brizo Kitchen & Bath Company. Esta garantía le aplica sólo a las llaves de agua de Brizo® fabricadas después del 1 de enero 1995 e instaladas en los Estados Unidos de América, Canadá y México.

BRIZO KITCHEN & BATH COMPANY NO SE HACE RESPONSABLE POR CUALQUIER DAÑO ESPECIAL, INCIDENTAL O CONSECUENTE (INCLUYENDO LOS GASTOS DE MANO DE OBRA) POR EL INCUMPLIMIENTO DE CUALQUIER GARANTÍA EXPRESA O IMPLÍCITA DE LA LLAVE DE AGUA. Algunos estados/provincias no permiten la exclusión o limitación de daños especiales, incidentales o consecuentes, por lo que estas limitaciones y exclusiones pueden no aplicarle a usted. Esta garantía le otorga derechos legales. Usted también puede tener otros derechos que varían de estado/provincia a estado/provincia.

Esta es la garantía exclusiva por escrito de Brizo Kitchen & Bath Company y la garantía no es transferible.

Si usted tiene alguna pregunta o inquietud acerca de nuestra garantía, por favor, vea nuestra sección de preguntas frecuentes FAQ sobre la garantía en www.Brizo.com, también puede enviarnos un correo electrónico a brizosupport@brizo.com o llámenos al número que le corresponda anteriormente incluido.

© 2017 Masco Corporación de Indiana

INSTRUCTIONS DE NETTOYAGE

Il faut le nettoyer avec soin. Même si son fini est extrêmement durable, il peut être abîmé par des produits fortement abrasifs ou des produits de polissage. Il faut simplement le frotter doucement avec un chiffon humide et le sécher à l'aide d'un chiffon doux.

Garantie limitée des robinets Brizo®

Pièces et finis

Toutes les pièces (à l'exception des composants électroniques et des piles) et tous les finis de ce robinet Brizo® sont protégés contre les défauts du matériau et les vices de fabrication par une garantie qui est consentie au premier acheteur et qui demeure valide tant que celui-ci demeure propriétaire de la maison dans laquelle le robinet a été installé. Dans le cas d'une utilisation commerciale, la garantie est de 5 ans à compter de la date d'achat.

Composants électroniques et piles (le cas échéant)

Si ce robinet Brizo® comporte des composants électroniques, ces composants (à l'exception des piles) sont protégés contre les défauts du matériau et les vices de fabrication par une garantie consentie au premier acheteur qui est d'une durée de 5 ans à compter de la date d'achat. Dans le cas d'une utilisation commerciale, la garantie est d'un an à compter de la date d'achat. Aucune garantie ne couvre les piles.

Brizo Kitchen & Bath Company remplacera, GRATUITEMENT, pendant la période de garantie applicable, toute pièce ou tout fini qui présentera une déficuosité du matériau et/ou un vice de fabrication pour autant que le robinet ait été installé, utilisé et entretenu normalement. S'il est impossible de réparer ou de remplacer le robinet, Brizo Kitchen & Bath Company pourra décider de rembourser le prix d'achat du produit pour autant que celui-ci lui soit retourné. **Il s'agit de vos seuls recours.**

Brizo Kitchen & Bath Company recommande de confier l'installation et la réparation à un plombier professionnel. Nous vous recommandons également d'utiliser uniquement des pièces de rechange authentiques Brizo®.

Brizo Kitchen & Bath Company se dégage de toute responsabilité à l'égard des dommages causés au robinet en raison d'un mauvais usage, d'un usage abusif, de la négligence ou de l'utilisation d'une méthode d'installation, de maintenance ou de réparation incorrecte ou inadéquate, y compris les dommages résultant du non-respect des instructions de nettoyage et d'entretien applicables. Pour obtenir des pièces de rechange, veuillez appeler au numéro applicable ci-dessous ou écrire

à l'adresse applicable ci-dessous.

Aux États-Unis et au Mexique :

Brizo Kitchen & Bath Company
Product Service
55 E. 111th Street
Indianapolis, IN 46280
1-877-345-BRIZO (2749)
brizosupport@brizo.com

Au Canada:

Masco Canada Limited, Plumbing Group
Technical Service Centre
350 South Edgeware Road
St. Thomas, Ontario, Canada N5P 4L1
1-877-345-BRIZO (2749)
customerservice@mascocanada.com

La preuve d'achat (reçu original) du premier acheteur doit être présentée à Brizo Kitchen & Bath Company pour toutes les demandes en vertu de la garantie, sauf si le produit a été enregistré auprès de Brizo Kitchen & Bath Company. La présente garantie s'applique uniquement aux robinets Brizo® fabriqués après le 1er janvier 1995 et installés aux États-Unis d'Amérique, au Canada et au Mexique.

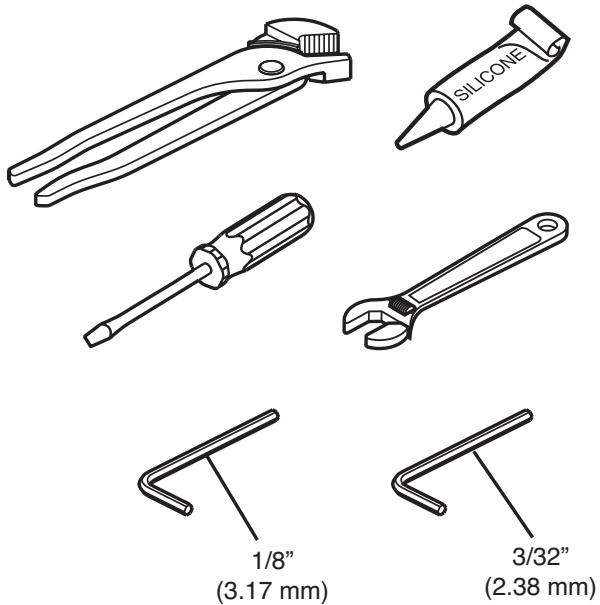
BRIZO KITCHEN & BATH COMPANY SE DÉGAGE DE TOUTE RESPONSABILITÉ À L'ÉGARD DES DOMMAGES PARTICULIERS, CONSÉCUTIFS OU INDIRECTS (Y COMPRIS LES FRAIS DE MAIN-D'OEUVRE) QUI POURRAIENT RÉSULTER DE LA VIOLATION D'UNE GARANTIE IMPLÍCITE OU EXPLÍCITE QUELCONQUE SUR LE ROBINET. Dans les États ou les provinces où il est interdit de limiter ou d'exclure la responsabilité à l'égard des dommages particuliers, consécutifs ou indirects, les limites et les exclusions susmentionnées ne s'appliquent pas. La présente garantie vous donne des droits précis qui peuvent varier selon l'État ou la province où vous résidez.

La présente garantie écrite est la garantie exclusive offerte par Brizo Kitchen & Bath Company et elle n'est pas transférable.

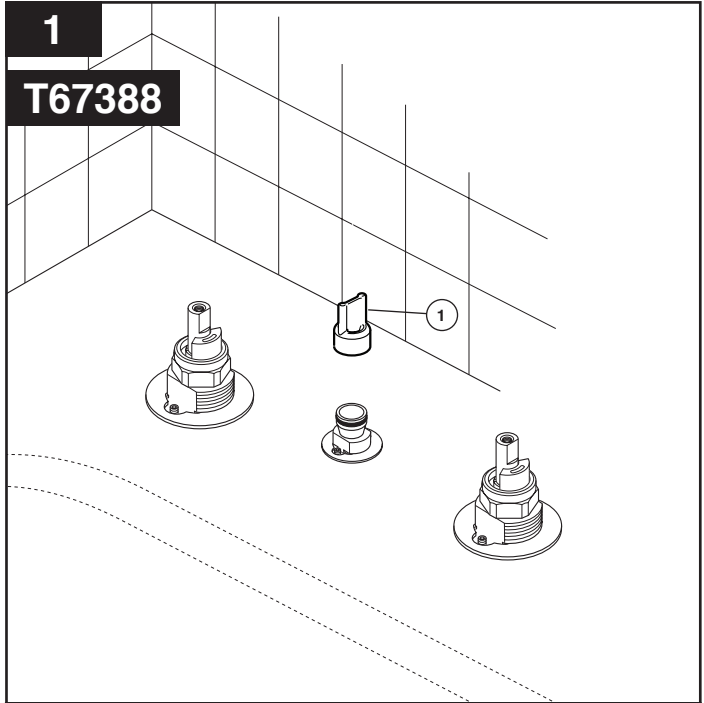
Si vous avez des questions ou des préoccupations en ce qui concerne notre garantie, veuillez consulter la page Warranty FAQs à www.Brizo.com, faire parvenir un courriel à brizosupport@brizo.com ou nous appeler au numéro applicable.

© 2017 Division de Masco Indiana

**You may need:
Usted puede necesitar:
Articles dont vous pouvez avoir besoin:**



**1
T67388**



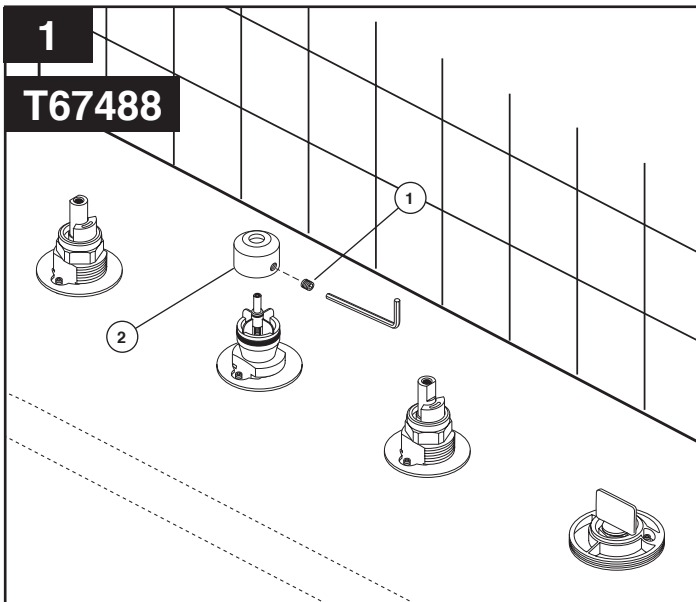
NOTE: The deck and valve rough-in (R62707 for T67388) must be finished before installing the trim kit.

Unscrew the test cap (1) and discard.

Destornille la tapa de prueba (1) y descarte.

Desserrez le capuchon d'essai (1) et jetez-le.

**1
T67488**



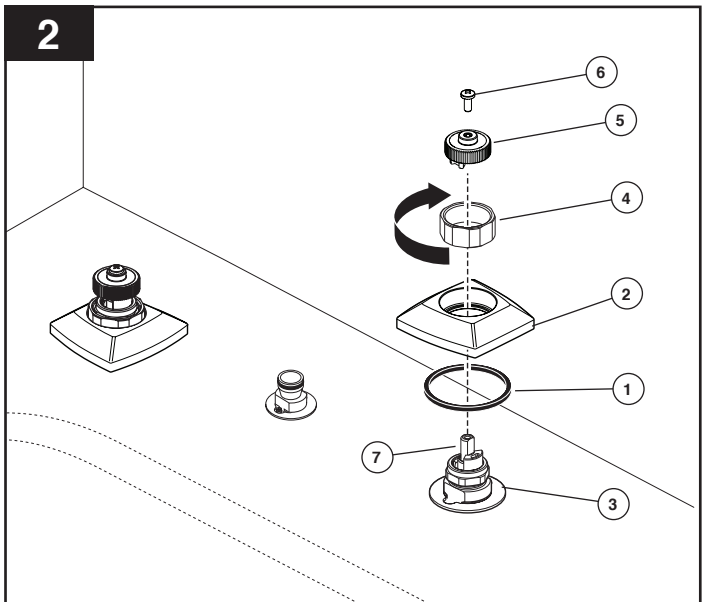
NOTE: The deck and valve rough-in (R64707 for T67488) must be finished before installing the trim kit.

Remove set screw (1). Remove and discard test cap (2).

Quite los tornillos de ajuste (1). Quite y descarte la tapa de prueba (2).

Enlevez la vis de calage (1). Retirez le capuchon d'essai (2) et jetez-le.

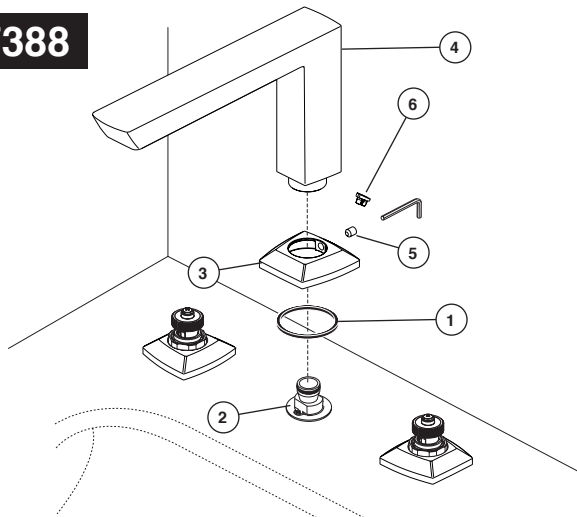
2



Install gasket (1) into groove in bottom of handle base (2). Place handle base (2) over adapter (3). Secure with nut (4). Place spline adapters (5) over valve stems (7) and secure with screws (6). Make sure stem is in the off position. Repeat for other end valve.

Instale el empaque (1) en la ranura en la parte inferior de la base de la manija (2). Coloque la base de la manija (2) y la argolla hexagonal de accesorio (3) sobre el adaptador (4). Fije con la tuerca (5). Coloque los adaptadores de lengüetas (5) a través de la espiga de la válvula (7) y fije con los tornillos (6). Asegúrese que la espiga está en la posición cerrada. Repita en el otro extremo de la válvula.

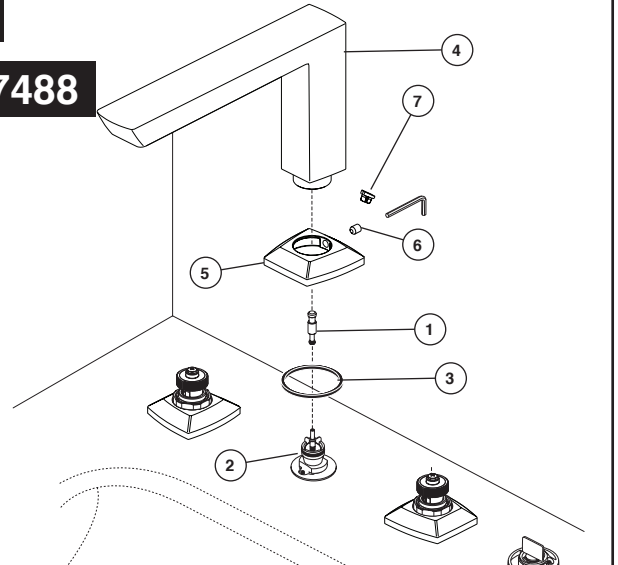
Placez le joint (1) dans la rainure en dessous de la base de manette (2). Placez la base de manette (2) et l'anneau de finition hexagonal (3) sur l'adaptateur (4). Fixez la base avec l'écrou (5). Placez un adaptateur cannelé (5) sur une tige de soupape (7) et fixez-le avec la vis. (6). Assurez-vous que la tige est en position de fermeture. Installez l'autre soupape de la même manière.

3**T67388**

Install gasket (1) into groove in bottom of spout base (3). Place spout base (3) and spout (4) over the spout adapter (2). Be sure spout base is resting firmly on the deck. Install set screw (5) and tighten to secure the spout. Insert button (6) into set screw hole.

Instale el empaque (1) en la ranura de la parte inferior de la base del surtidor (3). Coloque la base del surtidor (3) en el surtidor (4) sobre el adaptador del surtidor (2). Asegúrese que la base del surtidor esté firmemente apoyada en la encimera. Instale el tornillo de fijación (5) y apriételo para fijar el surtidor. Inserte el botón (6) en el orificio del tornillo de ajuste.

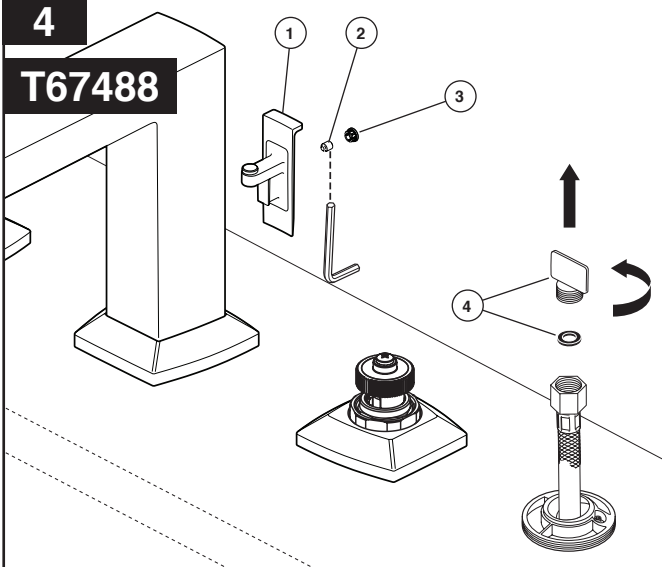
Installez le joint (1) dans la rainure située dans la partie inférieure de la base du bec (3). Placez la base du bec (3) et le bec (4) sur l'adaptateur du bec (2). Assurez-vous que la base du bec est bien appuyée sur la plage. Installez la vis de calage (5) et serrez-la pour immobiliser le bec. Insérez le bouton (6) dans le trou pour la vis de calage.

3**T67488**

Install lift rod (1) into spout adapter (2), screwing until it rotates freely. Install gasket (3) into groove in bottom of spout (4). Place spout (4) over the spout adapter (2). Be sure spout base (5) is resting firmly on the deck. Install set screw (6) and tighten to secure the spout. Insert button (7) into set screw hole.

Instale la barra para desviar el agua (1) en el adaptador del surtidor (2), atornillándola hasta que gire libremente. Instale la junta (3) en la ranura de la parte inferior del surtidor (4). Coloque el surtidor (4) sobre el adaptador de éste (2). Asegúrese de que la base del surtidor (5) esté apoyada firmemente en la encimera. Instale el tornillo de fijación (6) y apriételo para fijar el surtidor. Inserte el botón (7) en el orificio del tornillo de fijación.

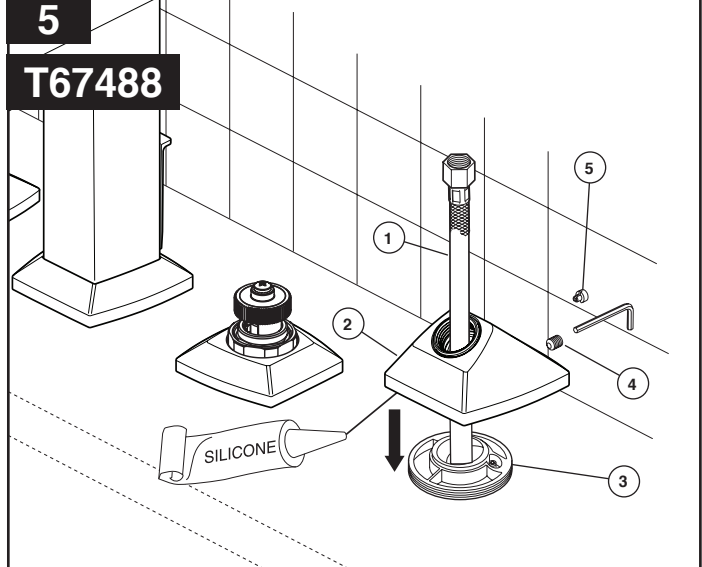
Installez la tirette (1) dans l'adaptateur du bec (2) et vissez-la jusqu'à ce qu'elle tourne librement. Installez le joint (3) dans la rainure située dans la partie inférieure du bec (4). Placez le bec (4) sur l'adaptateur du bec (2). Assurez-vous que la base du bec (5) est bien appuyée sur la plage. Installez la vis de calage (6) et serrez-la pour immobiliser le bec. Introduisez le bouton (7) dans le trou pour la vis de calage.

4**T67488**

Install finial (1) into back of spout. Tighten the set screw (2) so that finial is firmly attached to lift rod. After confirming that diverter functions properly, insert button (3) into set screw hole. Remove and discard the test cap and gasket (4). **NOTE: This is an extra gasket, one is supplied with the hose.**

Instale el remate (1) en la parte posterior del surtidor. Apriete el tornillo de fijación (2) de manera que el remate quede firmemente conectado a la barra de levante. Después de asegurarse que el desviador funciona correctamente, introduzca el botón (3) en el agujero para el tornillo de fijación. Quite y descarte la tapa de prueba y el empaque (4). **NOTA: Este es un empaque adicional, uno se incluye con la manguera.**

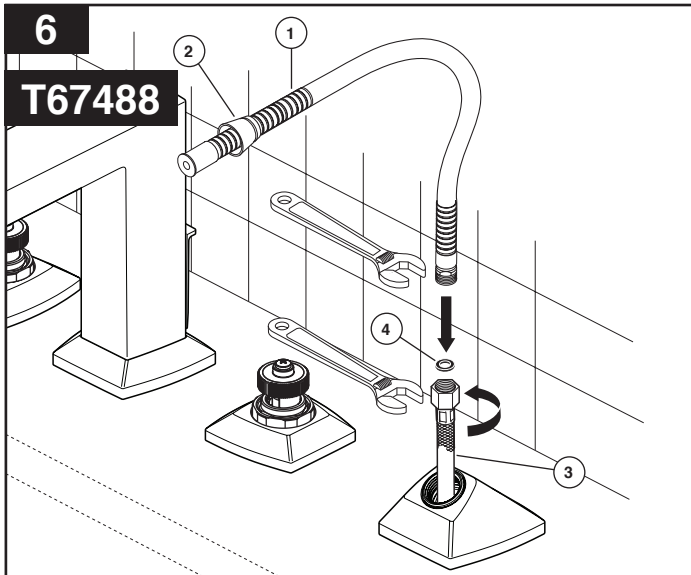
Installez le fretel (1) dans la partie arrière du bec. Serrez la vis de calage (2) de sorte que le fretel soit bien fixé à la tirette. Après vous être assuré que l'inverseur fonctionne correctement, introduisez le bouton (3) dans le trou pour la vis de calage. Enlevez le capuchon d'essai et le joint (4), puis jetez-les. **NOTE : Ce joint est excédentaire. Un joint est fourni avec le tuyau souple.**

5**T67488**

Pull metal braided hose (1) through hand shower base (2). Place base (2) onto nest (3) and secure with set screw (4). Install button (5) over set screw. **CAUTION: Be sure the metal braided hose does not fall back through escutcheon and under mounting surface.** Use silicone under the base (2).

Hale la manguera trenzada de metal (1) a través de la base de la regadera de mano (2). Coloque la base (2) en el nido (3) y fijela con el tornillo de fijación (4). Instale el botón (5) sobre el tornillo de fijación. **ADVERTENCIA: Asegúrese de que la manguera trenzada de metal no caiga hacia atrás a través de la chapa de cubierta y debajo de la superficie de montaje.** Use silicón debajo de la base (2).

Tirez le tuyau souple à guipage métallique (1) dans la base de la douche à main (2). Placez la base (2) sur le logement (3) et fixez-la avec la vis de calage (4). Installez le bouton (5) sur la vis de calage. **ATTENTION : Ne laissez pas le tuyau souple à guipage métallique rentrer dans la plaque de finition et glisser sous la surface de montage.** Appliquez du composé d'étanchéité à la silicone sous la base (2).

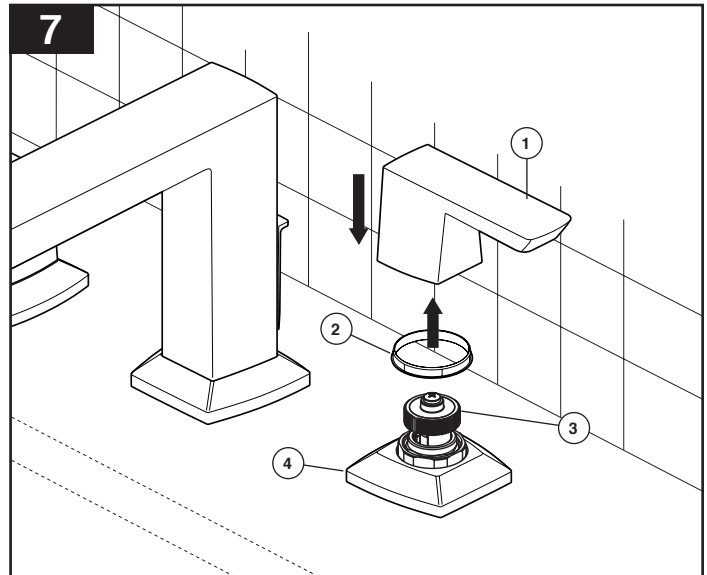


6
T67488

Slide hose (1) through conical nut (2). Attach hose (1) to braided metal hose (3) using gasket (4) and tighten. **DO NOT** install hand piece yet.

Deslice la manguera (1) a través de la tuerca cónica (2). Conecte la manguera (1) a la manguera trenzada de metal (3) usando el empaque (4) y apriete. **NO** instale el mango todavía.

Introduisez le tuyau souple (1) dans l'écrou conique (2). Fixez le tuyau souple (1) au tuyau souple à guipage métallique (3) en utilisant le joint (4), puis serrez. **N'INSTALLEZ PAS** la douche à main pour le moment.

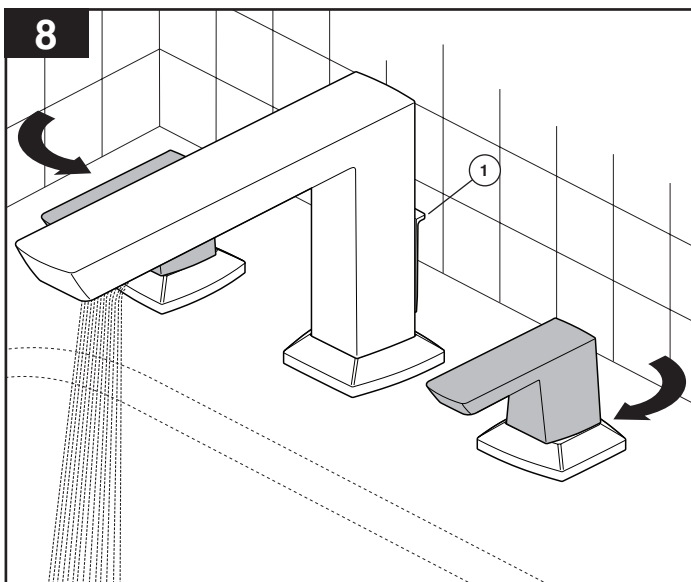


7

Align and place handle (1) over spline adapter (3) and onto base (4). **Be sure glide ring (2) is properly seated in bottom of handles before installing.** The internal magnet will keep the handle in place. Repeat for the other handle. **NOTE: If the handle needs to be removed, it is best to pull straight up on the handle to remove it.**

Alinee y coloque el mango (1) sobre el adaptador de ranura (3) y sobre la base (4). **Asegúrese de que el anillo de deslizamiento (2) esté correctamente apoyado en la parte inferior de las manijas antes de instalarlo.** El imán interno mantendrá el mango/manija en su lugar. Repita el procedimiento con la otra manija. **NOTA: Si hay que quitar la manija/mango, lo mejor es halarla hacia arriba por el mango para quitarla.**

Placez la manette (1) sur l'adaptateur cannelé (3) et la base (4). **Assurez-vous que l'anneau de glissement (2) est bien calé dans le fond des manettes avant l'installation.** L'aimant interne maintiendra la manette en place. Installez l'autre manette de la même manière. **NOTE : La meilleure façon d'enlever la manette, s'il y a lieu, consiste à tirer celle-ci directement vers le haut.**

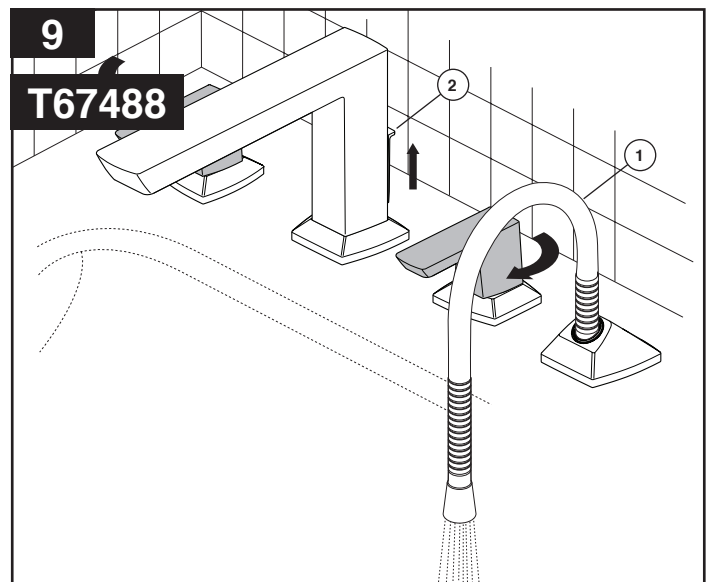


8

Make sure the lift rod (1) is in the down position (**Model T67488 only**). Turn faucet handles all the way on. Turn on hot and cold water supplies and flush water lines for one minute. **Important: This flushes away any debris that could cause damage to internal parts.**

Asegúrese de que la barra de levante (1) esté en la posición de descenso (**sólo modelo T67488**). Para dejar que el agua fluya gire las manijas de la llave de agua/grifo completamente. Abra los suministros de agua caliente y fría y deje que el agua fluya por las líneas de agua durante un minuto. **Importante: Esto elimina los residuos que podrían dañar las partes internas.**

Assurez-vous que la tirette (1) est abaissée (**modèle T67488 seulement**). Tournez les manettes du robinet à fond. Ouvrez les robinets d'arrêt d'eau chaude et d'eau froide et laissez couler l'eau une minute pour rincer la tuyauterie. **Important : Cette opération sert à évacuer les corps étrangers qui pourraient endommager les éléments internes.**



9

T67488

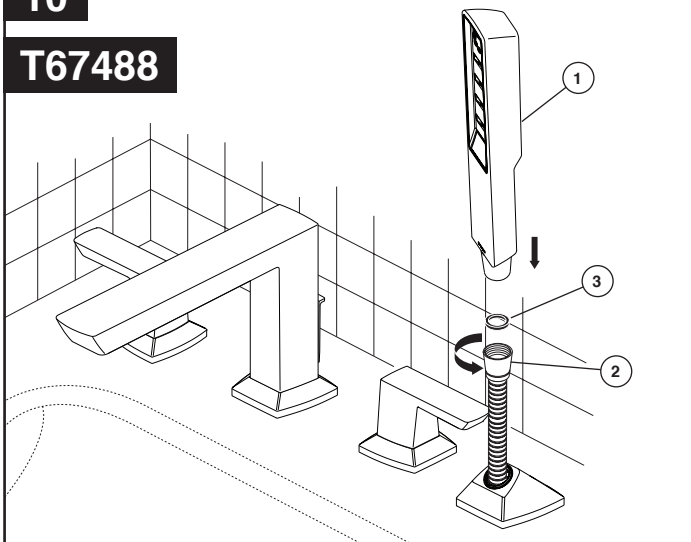
Pull hose (1) to its farthest extension and point it down into the tub. Pull the finial (2) up to the full on position and flush water lines for one minute. After flushing turn off water at the bath valve handles. Return the lift rod to the down position.

Hale la manguera (1) hasta que esté lo más extendida y apúntela hacia abajo en la bañera. Hale la barra de levante (2) totalmente hasta arriba y deje que el agua fluya por las líneas de agua durante un minuto. Después de dejar que el agua fluya, cierre el agua con las manijas de la válvula de la bañera. Vuelva a colocar la barra de levante en la posición hacia abajo.

Allongez le tuyau souple (1) au maximum et pointez-le dans la baignoire. Tirez le fretel (2) vers le haut en position d'ouverture maximale et rincez la tuyauterie pendant une minute. Fermez ensuite le robinet de la baignoire en utilisant les manettes. Abaissez la tirette.

10

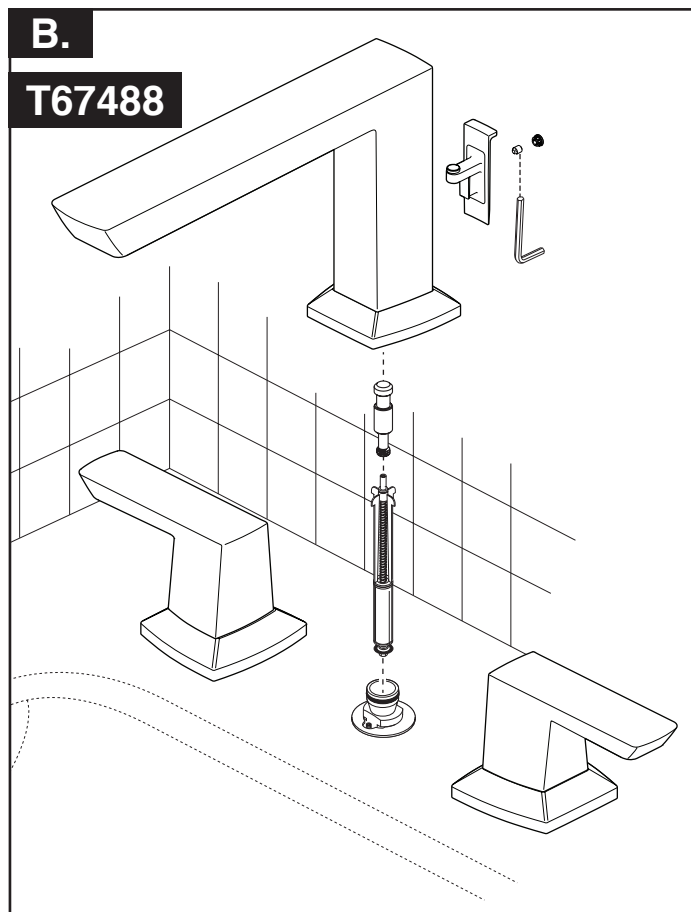
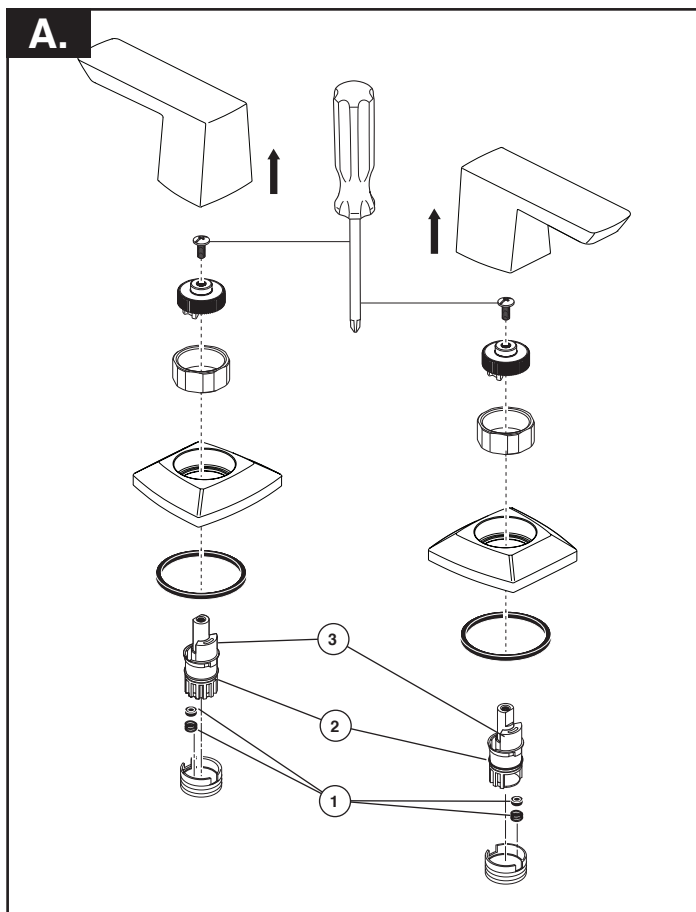
T67488



Attach hand shower (1) to hose (2) with gasket (3) between connection. Refer to maintenance section for correct diverter and lift rod function.

Conecte la regadera de mano (1) en la manguera (2) con el empaque (3) entre la conexión. Consulte la sección de mantenimiento para corregir la función del desviador y de la barra para desviar el agua.

Fixez la douche à main (1) au tuyau souple (2) en prenant soin de placer le joint (3) entre les deux éléments du raccord. Consultez la section qui traite de la maintenance pour vous assurer que l'inverseur et la tirette fonctionnent correctement.



Maintenance

If faucet leaks from spout outlet:

Shut off water supplies – Replace Seats and Springs (1).*

If leak persists: Shut off water supplies – Replace Stem Unit Assembly (2).*

* Install stems (2) correctly for proper handle rotation:

- Stops (3) must point to the right when installed.

Mantenimiento

Si la llave de agua/el grifo tiene filtraciones/fugas desde la salida del surtidor:

Cierre los suministros de agua - Reemplace los asientos y los resortes (1).*

Si la filtración persiste: Cierre el suministro de agua - Sustituya la unidad de la espiga (2).*

* Instale las espigas (2) correctamente para obtener la rotación correcta de la manija:

- Los topes (3) deben apuntar hacia la derecha cuando estén instalados.

Maintenance

Si le robinet fuit par la sortie du bec :

Fermez les robinets d'arrêt. – Remplacez les sièges et les ressorts (1).*

Si la fuite persiste : Fermez les robinets d'arrêt. – Remplacez la tige (2).*

* Installez les tiges (2) de manière que les manettes pivotent dans le bon sens.

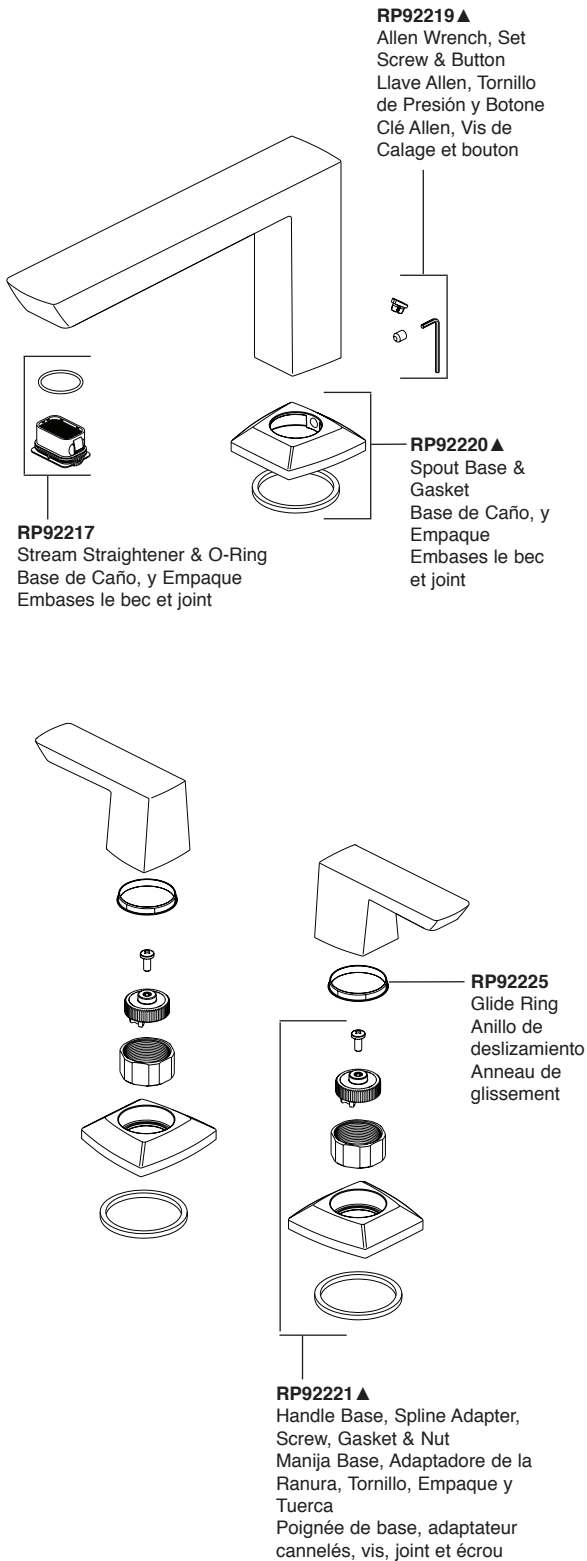
- Les butées (3) doivent pointer vers la droite après l'installation.

If faucet does not divert water from the spout to the hand shower, check that the lift rod (1) is securely threaded into the diverter (2). If the problem persists, remove the lift rod and spout. Replace the diverter assembly RP40668.

Si la llave de agua/grifo no desvía el agua de la llave de agua a la regadera de mano, asegúrese que la barra para desviar el agua (1) está bien enroscada en el desviador (2). Si el problema persiste, retire la barra de desvío y el surtidor. Reemplace el ensamble del desviador RP40668.

Si le robinet ne dérive pas l'eau du bec vers la douche à main, assurez-vous que la tirette (1) est vissée solidement dans l'inverseur (2). Si le problème persiste, enlevez la tirette et le bec. Remplacez l'inverseur RP40668.

VETTIS™
Model / Modelo / Modèle
T67388▲



VETTIS™
Model / Modelo / Modèle
T67488▲

