

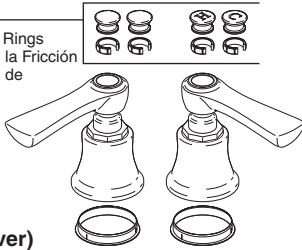
Models/Modelos/Modèles
HL660▲, HX661▲, HL5360▲ & HX5361▲
Series/Series/Seria
Rook™

▲Specify Finish / Especificque el Acabado / Précisez le Fini

Roman Tub Bañera Romana Baignoire romaine

RP78585▲

Buttons & Friction Rings
Botóns y Anillo de la Fricción
Boutons et boucle de frottement

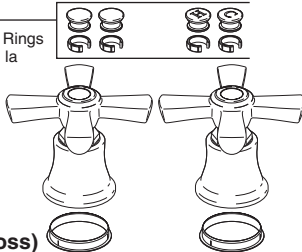


HL660▲ (Lever)

Handles & Glide Rings
Manijas y aros deslizantes
Manettes et anneaux de glissement

RP78585▲

Buttons & Friction Rings
Botóns y Anillo de la Fricción
Boutons et boucle de frottement



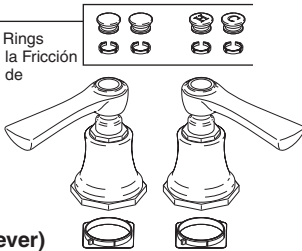
HX661▲ (Cross)

Handles & Glide Rings
Manijas y aros deslizantes
Manettes et anneaux de glissement

Widespread & Bidet Piezas separadas y Bidet Grand axe et Bidet

RP78584▲

Buttons & Friction Rings
Botóns y Anillo de la Fricción
Boutons et boucle de frottement

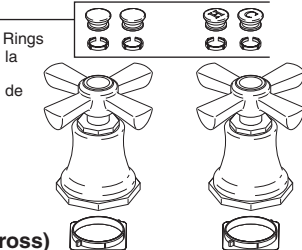


HL5360▲ (Lever)

Handles & Glide Rings
Manijas y aros deslizantes
Manettes et anneaux de glissement

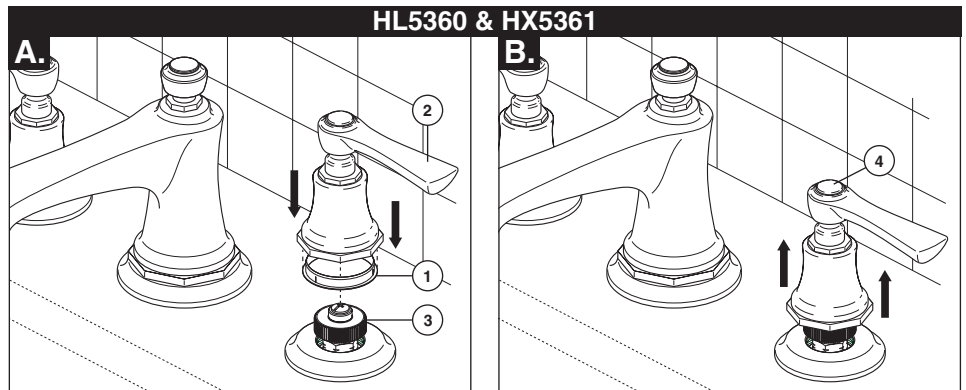
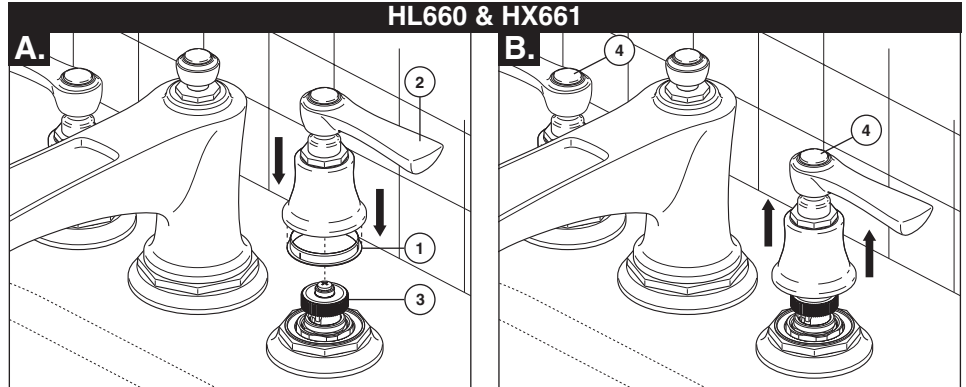
RP78584▲

Buttons & Friction Rings
Botóns y Anillo de la Fricción
Boutons et boucle de frottement



HX5361▲ (Cross)

Handles & Glide Rings
Manijas y aros deslizantes
Manettes et anneaux de glissement



A. Make sure valve is in off position. Ensure glide ring (1) is correctly positioned in handle (2). Place handle over spline adapter (3), being careful to align handle in direction desired. Handle is attached with a magnet. Repeat this step for other handle.

B. If handles do not align, pull straight up on handle and realign. Repeat if necessary.
Note: Handles ship with two pairs of interchangeable handle inserts (4), with and without "H" & "C" markings.

A. Asegúrese que la válvula está en posición cerrada. Asegúrese de que el aro para deslizar (1) está correctamente colocado en la manija (2). Coloque la manija sobre el adaptador de lengüetas (3), teniendo cuidado de alinear la manija en la dirección deseada. La manija se pega con un imán. Repita este paso en la otra manija.

B. Si las manijas no se alinean, hale hacia arriba la manija y vuelva a alinear. Repita si es necesario.
Nota: las manijas se envían con dos pares de insertos intercambiables para los mangos (4), con y sin marcas "C" y "H".

A. Assurez-vous que la soupape est fermée. Assurez-vous que l'anneau de glissement (1) est correctement positionné dans la manette (2). Placez la manette sur l'adaptateur crnelé (3) en prenant soin d'orienter la manette dans le bon sens. La manette est retenue par un aimant. Répétez l'opération pour l'autre manette.

B. Si les manettes ne sont pas alignées, enlevez-les en tirant sur celles-ci directement vers le haut, alignez-les et remettez-les en place. Répétez l'opération au besoin.
Note : Les manettes sont livrées avec deux paires de pièces rapportées (4) interchangeables, avec et sans inscriptions « H » et « C ».