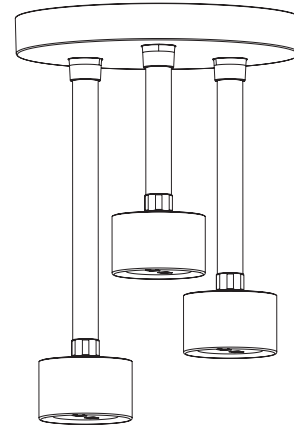
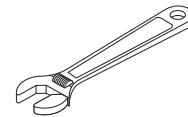
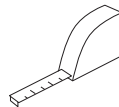


Model/Modelo/Modèle
 81335-▲
 Series/Series/Seria
 Litze™

▲ Specify Finish / Especificíque el Acabado / Précisez le Fini



You may need / Usted puede necesitar / Articles dont vous pouvez avoir besoin:



For easy installation of your Brizo® faucet you will need:

- To **READ ALL** the instructions completely before beginning.
- To **READ ALL** warnings, care, and maintenance information.

Parts included: /Partes incluidas: /Pièces contenues:

- 1 Manifold featuring three test plugs.
 - 1 Escutcheon and gasket.
 - 3 Tube and spring assemblies with H₂OKinetic spray heads.
 - 1 Optional 10" length tube and spring assembly.
-
- 1 Colector de tres enchufes de prueba.
 - 1 Escudo con una junta.
 - 3 El tubo y la muelle se montan con la ducha Agua-dinámica H₂OKinetic
 - Montaje de 1 tubo opcional de largo de 10" y muelle.

Para instalación fácil de su llave Brizo® usted necesitará:

- **LEER TODAS** las instrucciones completamente antes de empezar.
- **LEER TODOS** los avisos, cuidados, e información de mantenimiento.

- 1 Collecteur avec trois fiches de test.
- 1 Rosace avec un joint.
- 3 Tube et ressort assemblées avec têtes de pulvérisation de H₂OKinetic.
- 1 tube et ressort assemblage longueur de 10" en option.

Pour installer votre robinet Brizo® facilement, vous devez:

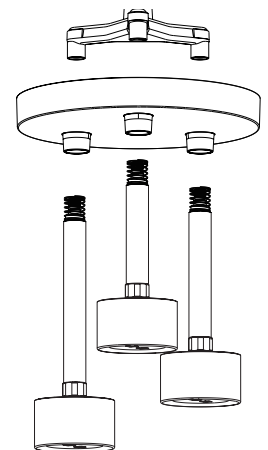
- LIRE TOUTES les instructions avant de débiter;
- LIRE TOUS les avertissements ainsi que toutes les instructions de nettoyage et d'entretien;

8" 6" 4" 10"

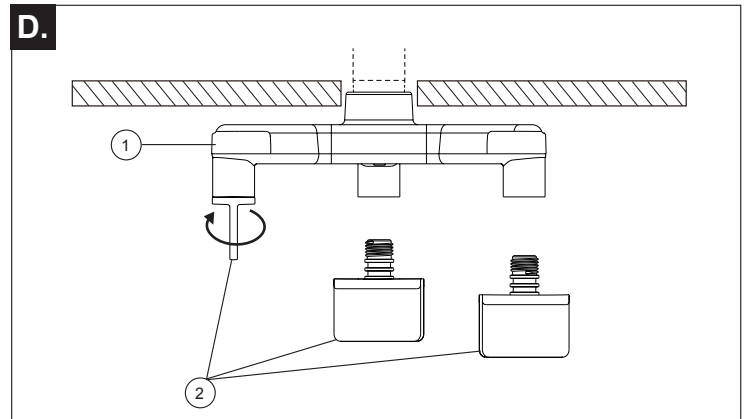
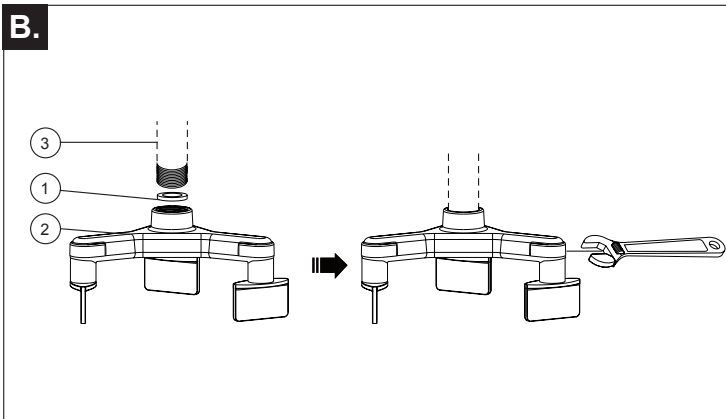
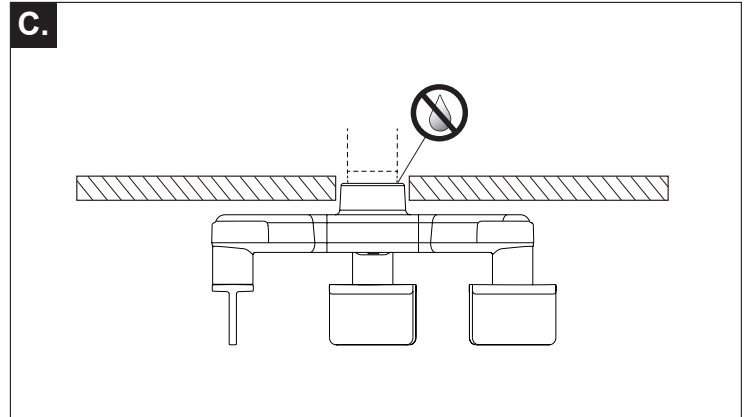
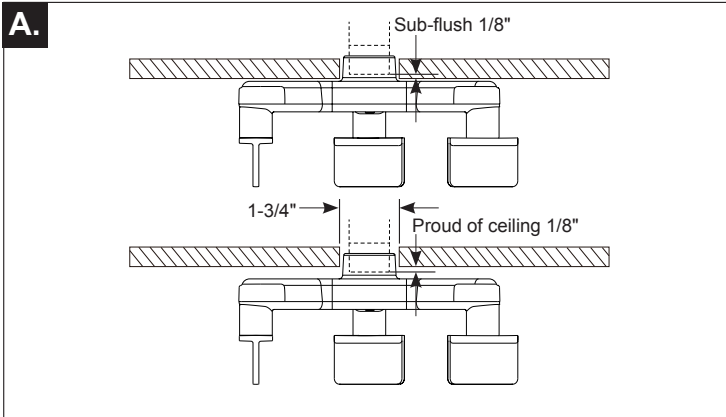
For taller ceiling heights, 4" spray head can be removed and installed on 10" tube.

Para techos más altos, la cabeza rociadora de 4" puede retirarse e instalarse en un tubo de 10"

Si le plafond est plus haut, vous pouvez enlever la tête de pulvérisation de 4 po et la monter sur un tube de 10 po.



Installation Instructions / Instrucciones de Instalación / Instructions D'installation



A. The H₂Okinetic pendant raincan is recommended for a 9' or higher ceiling installation. The water inlet pipe must be 1/8" proud to sub-flush 1/8" of the ceiling with a minimum of a 1-3/4" cut out.

B. Make sure the washer (1) is installed inside the manifold (2). Assemble the manifold to the water pipe (3) and hand-tighten until tight. After hand-tightening, use a crescent wrench to tighten 1/4-turn more. **CAUTION: OVERTIGHTENING CAN RESULT IN DAMAGE!**

C. Before continuing with the assembly, with test caps installed, turn on the water and check connection points for leaks. If securely tightened, continue assembly installation.

D. Unscrew the three test plugs (2) from the manifold (1) and discard them before continuing installation.

A. El H₂Okinetic Pendant Raincan se va a utilizar con al menos un techo de 9'. El tubo de entrada de agua debe ser 1/8" que está precisamente 1/8" más bajo del techo con el corte de al menos 1-3/4".

B. Asegúrese de que la lavadora (1) está instalada en el interior del colector (2). Monte el colector a la tubería de agua (3) y lo apriete a mano hasta que quede apretado. Después del apriete a mano, utilice una llave inglesa para apretar de 1/4-vuelta más. **PRECAUCIÓN: ¡UN APRIETE EXCESIVO PUEDE RESULTAR EN DAÑO!**

C. Antes de continuar con el montaje, abra el grifo y compruebe si hay fugas en los puntos de conexión. Si están bien apretados, continúe con la instalación de montaje.

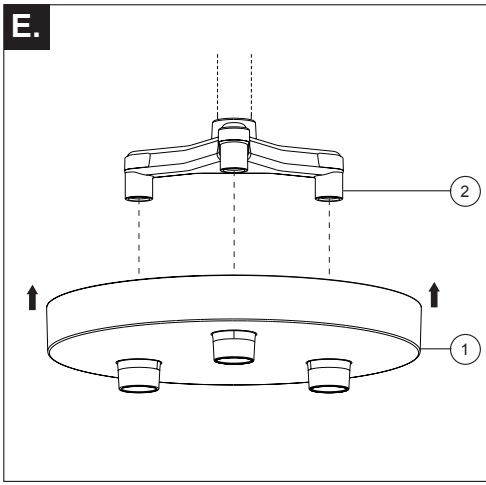
D. Desenroscar los tres enchufes de prueba (2) del colector (1) y desecharlos antes de continuar con la instalación.

A. Le H₂Okinetic Pendant Raincan doit être utilisé avec au moins un plafond 9'. Le tuyau d'admission d'eau doit être 1/8", sous affleurement 1/8" du plafond avec un minimum d'une découpe de 1-3/4".

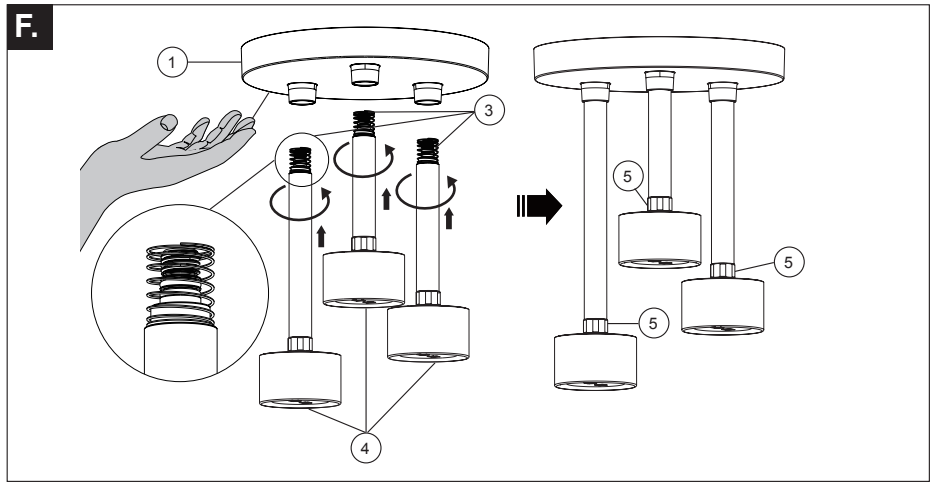
B. S'assurer que le laveur (1) est installé à l'intérieur du collecteur (2). Assembler le collecteur à la conduite d'eau (3) et serrer à la main jusqu'à serré. Après serrage à la main, utiliser une clé à molette pour serrer plus de 1/4-tour. **AVERTISSEMENT: UN SERRAGE EXCESSIF PEUT ENGENDRER DES DOMMAGES!**

C. Avant de poursuivre le montage, ouvrez l'eau et vérifiez l'absence de fuites des points de connexion. Si bien serrés, continuez l'installation d'assemblage.

D. Dévissez les trois fiches de test (2) du collecteur(1) et ne pas les utiliser avant de poursuivre l'installation.



E. Place the escutcheon (1) over the manifold (2), aligning the escutcheon openings to the manifold outlets.



F. Ensure the springs (3) are located on the tube assemblies before assembling. Hold the escutcheon (1) in place by hand, assemble and hand-tighten each tube assemblies (4) to the manifold. Once all three tube assemblies are hand tightened and the escutcheon held in place, tighten each of the three tube assemblies an additional 1/4-turn more. **CAUTION: OVERTIGHTENING CAN RESULT IN DAMAGE!**

Optional: 10" tube included to accommodate higher ceilings and is intended to replace the shortest 4" tube. If 10" tube is used, ensure spray head ball connection (5) is hand tightened, then an additional 1/4 turn with a crescent wrench.

E. Ponga el escudete (1) encima del colector (2), apunte las aperturas del escudete a las salidas del colector.

F. Asegúrese los resortes (3) están situados en los conjuntos de tubos antes del montaje. Mantenga el escudo (1) en su lugar con la mano, monte y apriete a mano cada uno de los conjuntos de tubos (4) en el colector. Una vez que los tres conjuntos de tubos se aprieten a mano y el escudo se mantenga en su lugar, aplique una llave inglesa para cada conexión de rótula de ducha (5) y apriete cada uno de los tres conjuntos de tubos de un 1/4 de vuelta más. **PRECAUCIÓN: ¡UN APRIETE EXCESIVO PUEDE RESULTAR EN DAÑO!**

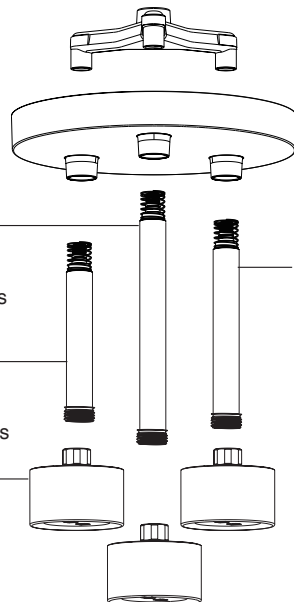
Opcional: Tubo de 10" incluido para permitir límites más altos y está destinado a sustituir el tubo más corto de 4". Si el tubo de 10" se ha utilizado, asegure que la conexión rótula (5) de la ducha se aprieta a mano, y luego una vuelta adicional de 1/4 con la llave inglesa

E. Mettez l'écusson (1) sur le collecteur (2), en alignant les orifices de l'écusson aux sorties multiples.

F. S'assurer que les ressorts (3) sont situés sur les assemblages de tubes avant l'assemblage. Maintenez la rosace (1) en place à la main, assemblez et serrez à la main des assemblages de chaque tube (4) au collecteur. Une fois tous les trois assemblages de tubes sont serrés à la main et la rosace maintenu en place, appliquez une clé à molette à chaque connexion de boule de pomme de douche (5) et serrez chacun des trois assemblages de tubes un plus de 1/4-tour supplémentaire. **AVERTISSEMENT: UN SERRAGE EXCESSIF PEUT ENGENDRER DES DOMMAGES!**

Optionnel: 10" tube inclus pour accueillir des plafonds plus élevés et est destiné à remplacer le 4 plus court "tube. Si 10" tube est utilisé, à assurer une connexion tête sphérique de pulvérisation (5) est serré la main, puis un 1/4 de tour avec une clé à molette.

▲ Specify Finish
Especifique el Acabado
Précisez le fini



RP90808▲
8" Tube, Spring & O-rings
Tubo de 8", Ducha y Aros de sello
Tube de 8", ressort & Joints toriques

RP90806▲
4" Tube, Spring & O-rings
Tubo de 4", Ducha y Aros de sello
Tube de 4", ressort & Joints toriques

RP90810▲
Spray Head
Ducha
Tête de pulvérisation

RP90807▲
6" Tube, Spring & O-rings
Tubo de 6", Ducha y Aros de sello
Tube de 6", ressort & Joints toriques

RP90809▲
10" Tube, Spring & O-rings
Tubo de 10", Ducha y Aros de sello
Tube de 10", ressort & Joints toriques

CLEANING AND CARE

Care should be given to the cleaning of this product. Although its finish is extremely durable, it can be damaged by harsh abrasives or polish. To clean, simply wipe gently with a damp cloth and blot dry with a soft towel.

Limited Warranty on Brizo® Faucets

Parts and Finish

All parts (other than electronic parts and batteries) and finishes of this Brizo® faucet are warranted to the original consumer purchaser to be free from defects in material and workmanship for as long as the original consumer purchaser owns the home in which the faucet was first installed, or for commercial users, for 5 years from the date of purchase.

Electronic Parts and Batteries (if applicable)

Electronic parts (other than batteries), if any, of this Brizo® faucet are warranted to the original consumer purchaser to be free from defects in material and workmanship for 5 years from the date of purchase or, for commercial users, for one year from the date of purchase. No warranty is provided on batteries.

Brizo Kitchen & Bath Company will replace, FREE OF CHARGE, during the applicable warranty period, any part or finish that proves defective in material and/or workmanship under normal installation, use and service. If repair or replacement is not practical, Brizo Kitchen & Bath Company may elect to refund the purchase price in exchange for the return of the product. **These are your exclusive remedies.**

Brizo Kitchen & Bath Company recommends using a professional plumber for all installation and repair. We also recommend that you use only genuine Brizo® replacement parts.

Brizo Kitchen & Bath Company shall not be liable for any damage to the faucet resulting from misuse, abuse, neglect or improper or incorrectly performed installation, maintenance or repair, including failure to follow the applicable care and cleaning instructions.

Replacement parts may be obtained by calling the applicable number below or by writing to:

In the United States and Mexico:

Brizo Kitchen & Bath Company
Product Service
55 E. 111th Street
Indianapolis, IN 46280
1-877-345-BRIZO (2749)
brizosupport@brizo.com

In Canada:

Masco Canada Limited, Plumbing Group
Technical Service Centre
350 South Edgeware Road
St. Thomas, Ontario, Canada N5P 4L1
1-877-345-BRIZO (2749)
customerservice@mascocanada.com

Proof of purchase (original sales receipt) from the original purchaser must be made available to Brizo Kitchen & Bath Company for all warranty claims unless the purchaser has registered the product with Brizo Kitchen & Bath Company. This warranty applies only to Brizo® faucets manufactured after January 1, 1995 and installed in the United States of America, Canada and Mexico.

BRIZO KITCHEN & BATH COMPANY SHALL NOT BE LIABLE FOR ANY SPECIAL, INCIDENTAL OR CONSEQUENTIAL DAMAGES (INCLUDING LABOR CHARGES) FOR BREACH OF ANY EXPRESS OR IMPLIED WARRANTY ON THE FAUCET. Some states/provinces do not allow the exclusion or limitation of special, incidental or consequential damages, so these limitations and exclusions may not apply to you. This warranty gives you special legal rights. You may also have other rights which vary from state/province to state/province.

This is Brizo Kitchen & Bath Company's exclusive written warranty and the warranty is not transferable.

If you have any questions or concerns regarding our warranty, please view our Warranty FAQs at www.brizo.com, email us at brizosupport@brizo.com or call us at the applicable number above.

© 2016 Masco Corporation of Indiana

LIMPIEZA Y CUIDADO DE SU LLAVE

Tenga cuidado al ir a limpiar este producto. Aunque su acabado es sumamente durable, puede ser afectado por agentes de limpieza o para pulir abrasivos. Para limpiar su llave, simplemente frótlela con un trapo húmedo y luego séquela con una toalla suave.

Garantía Limitada de las Llaves de Agua (grifos) Brizo®

Piezas y acabado

Todas las piezas (excepto las piezas electrónicas y las pilas) y los acabados de esta llave de agua Brizo® están garantizados al consumidor comprador original de estar libres de defectos en material y fabricación durante el tiempo que el comprador original posea la vivienda en la que la llave de agua fue originalmente instalada o, para los consumidores comerciales, durante 5 años a partir de la fecha de compra.

Componentes electrónicos y pilas (si aplicable)

Todas las piezas (salvo las pilas), si hay, de esta llave de agua Brizo® están garantizadas al consumidor comprador original de estar libres de defectos en materiales y fabricación durante 5 años a partir de la fecha de compra o, para los usuarios comerciales, por un año a partir de la fecha de compra. No se garantizan las pilas.

Brizo Kitchen & Bath Company reemplazará, SIN CARGO, durante el período de garantía aplicable, cualquier pieza o acabado que pruebe tener defectos de material y/o fabricación bajo la instalación, uso y servicio normal. Si la reparación o su reemplazo no es práctico, Brizo Kitchen & Bath Company tiene la opción de reembolsarle su dinero por la cantidad del precio de compra a cambio de la devolución del producto. **Estos son sus únicos recursos.**

Brizo Kitchen & Bath Company recomienda que use los servicios de un plomero profesional para todas las instalaciones y reparaciones. También le recomendamos que utilice sólo las piezas de repuesto originales de Brizo®.

Brizo Kitchen & Bath Company no será responsable por cualquier daño a la llave de agua que resulte del mal uso, abuso, negligencia o mala instalación o mantenimiento o reparación incorrecta, incluyendo el no seguir los cuidados aplicables y las instrucciones de limpieza.

Las piezas de repuesto se pueden obtener llamando al número correspondiente más abajo, o escribiendo a:

En los Estados Unidos y México:

Brizo Kitchen & Bath Company
Product Service
55 E. 111th Street
Indianapolis, IN 46280
1-877-345-BRIZO (2749)
brizosupport@brizo.com

En Canadá:

Masco Canada Limited, Plumbing Group
Technical Service Centre
350 South Edgeware Road
St. Thomas, Ontario, Canada N5P 4L1
1-877-345-BRIZO (2749)
customerservice@mascocanada.com

La prueba de compra (recibo original) del comprador original debe ser disponible a Brizo Kitchen & Bath Company para todos los reclamos a menos que el comprador haya registrado el producto con Brizo Kitchen & Bath Company. Esta garantía le aplica sólo a las llaves de agua de Brizo® fabricadas después del 1 de enero 1995 e instaladas en los Estados Unidos de América, Canadá y México.

BRIZO KITCHEN & BATH COMPANY NO SE HACE RESPONSABLE POR CUALQUIER DAÑO ESPECIAL, INCIDENTAL O CONSECUENTE (INCLUYENDO LOS GASTOS DE MANO DE OBRA) POR EL INCUMPLIMIENTO DE CUALQUIER GARANTÍA EXPRESA O IMPLÍCITA DE LA LLAVE DE AGUA. Algunos estados/provincias no permiten la exclusión o limitación de daños especiales, incidentales o consecuentes, por lo que estas limitaciones y exclusiones pueden no aplicarle a usted. Esta garantía le otorga derechos legales. Usted también puede tener otros derechos que varían de estado/provincia a estado/provincia.

Esta es la garantía exclusiva por escrito de Brizo Kitchen & Bath Company y la garantía no es transferible.

Si usted tiene alguna pregunta o inquietud acerca de nuestra garantía, por favor, vea nuestra sección de preguntas frecuentes FAQ sobre la garantía en www.brizo.com, también puede enviarnos un correo electrónico a brizosupport@brizo.com o llámenos al número que le correspondía anteriormente incluido.

© 2016 Masco Corporación de Indiana

INSTRUCTIONS DE NETTOYAGE

Il faut le nettoyer avec soin. Même si son fini est extrêmement durable, il peut être abîmé par des produits fortement abrasifs ou des produits de polissage. Il faut simplement le frotter doucement avec un chiffon humide et le sécher à l'aide d'un chiffon doux.

Garantie limitée des robinets Brizo®

Pièces et finis

Toutes les pièces (à l'exception des composants électroniques et des piles) et tous les finis de ce robinet Brizo® sont protégés contre les défauts du matériau et les vices de fabrication par une garantie qui est consentie au premier acheteur et qui demeure valide tant que celui-ci demeure propriétaire de la maison dans laquelle le robinet a été installé. Dans le cas d'une utilisation commerciale, la garantie est de 5 ans à compter de la date d'achat.

Composants électroniques et piles (le cas échéant)

Si ce robinet Brizo® comporte des composants électroniques, ces composants (à l'exception des piles) sont protégés contre les défauts du matériau et les vices de fabrication par une garantie consentie au premier acheteur qui est d'une durée de 5 ans à compter de la date d'achat. Dans le cas d'une utilisation commerciale, la garantie est d'un an à compter de la date d'achat. Aucune garantie ne couvre les piles.

Brizo Kitchen & Bath Company remplacera, GRATUITEMENT, pendant la période de garantie applicable, toute pièce ou tout fini qui présentera une défectuosité du matériau et/ou un vice de fabrication pour autant que le robinet ait été installé, utilisé et entretenu normalement. S'il est impossible de réparer ou de remplacer le robinet, Brizo Kitchen & Bath Company pourra décider de rembourser le prix d'achat du produit pour autant que celui-ci lui soit retourné. **Il s'agit de vos seuls recours.**

Brizo Kitchen & Bath Company recommande de confier l'installation et la réparation à un plombier professionnel. Nous vous recommandons également d'utiliser uniquement des pièces de rechange authentiques Brizo®.

Brizo Kitchen & Bath Company se dégage de toute responsabilité à l'égard des dommages causés au robinet en raison d'un mauvais usage, d'un usage abusif, de la négligence ou de l'utilisation d'une méthode d'installation, de maintenance ou de réparation incorrecte ou inadéquate, y compris les dommages résultant du non-respect des instructions de nettoyage et d'entretien applicables.

Pour obtenir des pièces de rechange, veuillez appeler au numéro applicable ci-dessous ou écrire à l'adresse applicable ci-dessous.

Aux États-Unis et au Mexique :

Brizo Kitchen & Bath Company
Product Service
55 E. 111th Street
Indianapolis, IN 46280
1-877-345-BRIZO (2749)
brizosupport@brizo.com

Au Canada:

Masco Canada Limited, Plumbing Group
Technical Service Centre
350 South Edgeware Road
St. Thomas, Ontario, Canada N5P 4L1
1-877-345-BRIZO (2749)
customerservice@mascocanada.com

La preuve d'achat (reçu original) du premier acheteur doit être présentée à Brizo Kitchen & Bath Company pour toutes les demandes en vertu de la garantie, sauf si le produit a été enregistré auprès de Brizo Kitchen & Bath Company. La présente garantie s'applique uniquement aux robinets Brizo® fabriqués après le 1er janvier 1995 et installés aux États-Unis d'Amérique, au Canada et au Mexique.

BRIZO KITCHEN & BATH COMPANY SE DÉGAGE DE TOUTE RESPONSABILITÉ À L'ÉGARD DES DOMMAGES PARTICULIERS, CONSÉCUTIFS OU INDIRECTS (Y COMPRIS LES FRAIS DE MAIN-D'OEUVRE) QUI POURRAIENT RÉSULTER DE LA VIOLATION D'UNE GARANTIE IMPLÍCITE OU EXPLÍCITE QUELCONQUE SUR LE ROBINET. Dans les États ou les provinces où il est interdit de limiter ou d'exclure la responsabilité à l'égard des dommages particuliers, consécutifs ou indirects, les limites et les exclusions susmentionnées ne s'appliquent pas. La présente garantie vous donne des droits précis qui peuvent varier selon l'État ou la province où vous résidez.

La présente garantie écrite est la garantie exclusive offerte par Brizo Kitchen & Bath Company et elle n'est pas transférabile.

Si vous avez des questions ou des préoccupations en ce qui concerne notre garantie, veuillez consulter la page Warranty FAQs à www.brizo.com, faire parvenir un courriel à brizosupport@brizo.com ou nous appeler au numéro applicable.

© 2016 Division de Masco Indiana