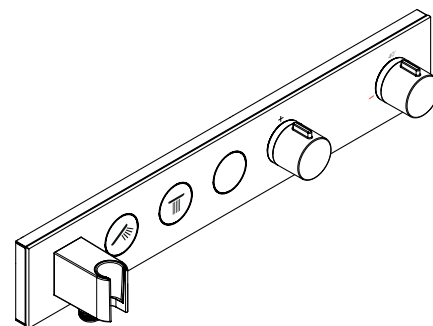


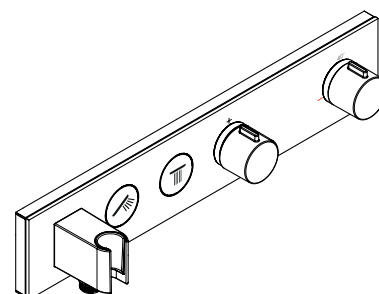
EN / Assembly instructions / User Instructions

FR / Instructions de montage / Mode d'emploi

ES / Instrucciones de montaje / Modo de empleo



AXOR Select  
18356XXX



AXOR Select  
18355XXX

## ENGLISH

### TECHNICAL INFORMATION

|                  |                             |
|------------------|-----------------------------|
| Water pressure   |                             |
| Recommended      | 15 - 75 PSI (0.1 - 0.5 MPa) |
| Maximum          | 145 PSI (1 MPa)             |
| Hot water temp.  |                             |
| Recommended      | 120°-140° F (48° - 60° C)*  |
| Maximum          | 158°F (70° C)*              |
| Max. flow rate   |                             |
| with throttle    | 1.75 GPM (6.6 L/min)**      |
| without throttle | 6.9 GPM (26 L/min)**        |

\* Please know and follow all applicable local plumbing codes when setting the temperature on the water heater.

\*\*The thermostat cartridge assembly incorporates a throttle that limits the total output of the thermostatic system to a maximum of 1.75 GPM (6.6 L/min) for those municipalities where it is required by code. The throttle may be removed in areas where it is not required.

### INSTALLATION CONSIDERATIONS

/ Please read over these instructions thoroughly before beginning installation. Make sure that you have all tools and supplies needed to complete the installation.

/ Inspect this product thoroughly before installation. Claims for shipping damage made after installation will not be honored.

/ For best results, Hansgrohe recommends that this unit be installed by a licensed, professional plumber.

/ The thermostatic cartridge and shutoff cartridges are included with the trim kit.

/ Trim 18355XXX only: this valve is for one shower function plus a handshower. It is for use with rough valve 18310181 (not included).

/ Trim 18356XXX only: this valve is for two shower functions plus a handshower. It is for use with rough valve 18311181 (not included).

/ Protection against backflow is provided by check valves.

/ The thermostatic mixer is for use with shower heads rated at 1.3 GPM (5.0 L/min) or higher.

/ To prevent scald injury, the maximum output temperature of the shower mixing valve (not included) must be no higher than 120°F (49°C). In Massachusetts, the maximum output temperature can be no higher than 112°F (44°C).

/ Keep this booklet and the receipt (or other proof of date and place of purchase) for this product in a safe place. The receipt is required should it be necessary to request warranty parts.

## FRANÇAIS

### DONNÉES TECHNIQUES

|                          |                             |
|--------------------------|-----------------------------|
| Pression d'eau           |                             |
| recommandée              | 15 - 75 PSI (0.1 - 0.5 MPa) |
| maximum                  | 145 PSI (1 MPa)             |
| Température d'eau chaude |                             |
| recommandée              | 120°-140° F (48° - 60° C)*  |
| maximum                  | 158°F (70° C)*              |
| Capacité nominale        |                             |
| avec limiteur de débit   | 1.75 GPM (6.6 L/min)**      |
| sans limiteur de débit   | 6.9 GPM (26 L/min)**        |

\* Vous devez connaître et respecter tous les codes de plomberie locaux applicables pour le réglage de la température du chauffe-eau.

\*\*L'assemblage de cartouche thermostatique incorpore un limiteur de débit de 1.75 GPM (6.6 L/min) pour les municipalités où les codes locaux l'exigent. Le limiteur peut être retiré dans les zones où il n'est pas requis.

### À PRENDRE EN CONSIDÉRATION POUR L'INSTALLATION

/ Pour de meilleurs résultats, Hansgrohe recommande que ce produit soit installé par un plombier professionnel licencié.

/ Avant son montage, s'assurer que le produit n'a subi aucun dommage pendant le transport. Après le montage, tout dommage de transport ou de surface ne pourra pas être reconnu.

/ Veuillez lire attentivement ces instructions avant de procéder à l'installation. Assurez-vous de disposer de tous les outils et du matériel nécessaires pour l'installation.

/ La cartouche thermostatique et les cartouches d'arrêt sont fournies avec le jeu de garniture.

/ Garniture 18355XXX uniquement : cette valve est destinée à une fonction de douche plus une douchette. À utiliser avec la robinetterie brute 18310181 (non fournie).

/ Garniture 18356XXX uniquement : cette valve est destinée à deux fonctions de douche plus une douchette. À utiliser avec la robinetterie brute 18311181 (non fournie).

/ La protection contre le retour d'eau est assurée par des clapets anti-retour.

/ Ce produit devrait être seulement utilisé avec les pommes de douche évaluées à 1.3 GPM (5.0 L/min) ou plus.

/ Pour empêcher des blessures par ébullition, la température de sortie maximale du robinet de douche ne doit pas excéder 120°F (49° C). Au Massachusetts, la température de sortie maximale du robinet de douche ne doit pas excéder 112°F (44° C).

/ Conservez ce livret et le reçu (ou une autre preuve sur laquelle figurent la date et l'endroit de l'achat) pour ce produit dans un endroit sûr. Le reçu est requis si vous commandez des pièces sous garantie.

## ESPAÑOL

### DATOS TÉCNICOS

|                               |                             |
|-------------------------------|-----------------------------|
| Presión en servicio           |                             |
| recomendada                   | 15 - 75 PSI (0.1 - 0.5 MPa) |
| max.                          | 145 PSI (1 MPa)             |
| Temperatura del agua caliente |                             |
| recomendada                   | 120°-140° F (48° - 60° C)*  |
| max.                          | 158°F (70° C)*              |
| Caudal máximo                 |                             |
| con el limitador              | 1.75 GPM (6.6 L/min)**      |
| sin el limitador              | 6.9 GPM (26 L/min)**        |

\* Debe conocer y cumplir todos los códigos locales aplicables para ajustar la temperatura del calentador de agua.

\*\*El ensamble del cartucho termostático incorpora un limitador de caudal de 1.75 GPM (6.6 L/min) para aquellos municipios donde el código local así lo requiere. El limitador se puede quitar en áreas donde no es necesario.

### CONSIDERACIONES PARA LA INSTALACIÓN

/ Para obtener mejores resultados, la instalación debe estar a cargo de un plomero profesional matriculado.

/ Antes del montaje se debe examinarse el producto contra daños de transporte. Después de la instalación no se reconoce ningún daño de transporte o de superficie.

/ Antes de comenzar la instalación, lea estas instrucciones detenidamente. Asegúrese de tener las herramientas y los insumos necesarios para completar la instalación.

/ El cartucho termostático y los cartuchos de cierre se incluyen en el kit de pieza exterior.

/ Únicamente pieza exterior 18355XXX: esta válvula es para función de una ducha más una ducha de mano. Debe instalarse con una pieza interior de válvula 18310181 (no incluida).

/ Únicamente pieza exterior 18356XXX: esta válvula es para función de dos duchas más una ducha de mano. Debe instalarse con una pieza interior de válvula 18311181 (no incluida).

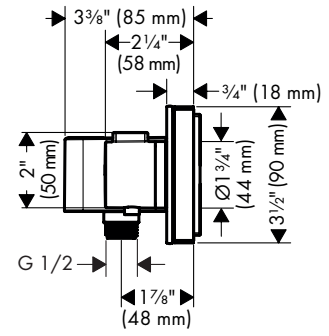
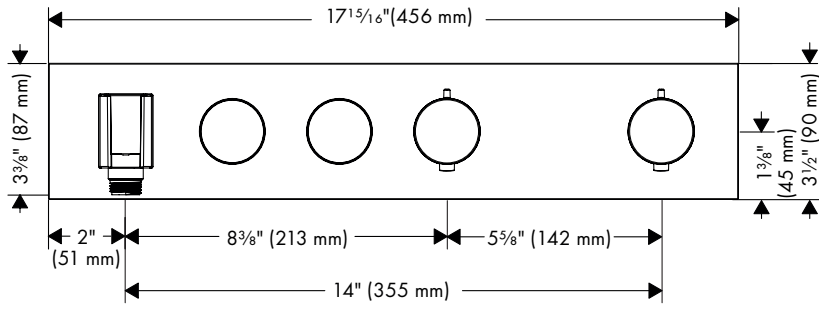
/ La protección contra flujo inverso se proporciona mediante válvulas de retención.

/ Este producto debe ser utilizado sólo con alcachofas de la ducha valoradas en 1.3 GPM (5.0 L/min) o más.

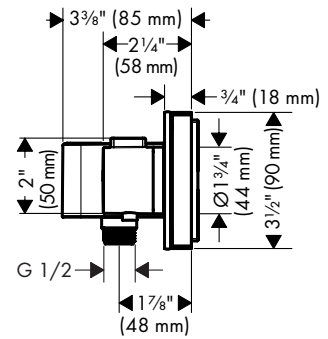
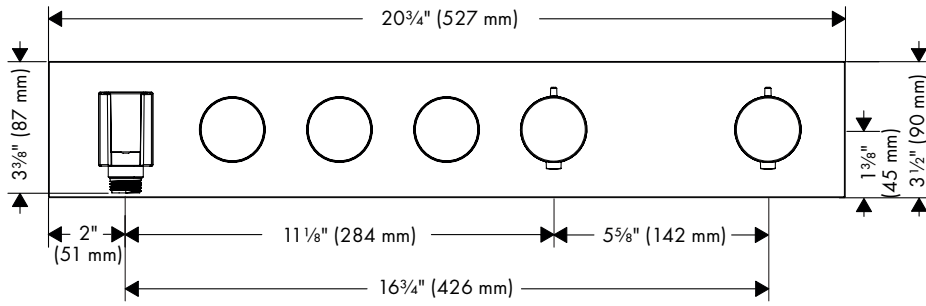
/ Para evitar escaldaduras, la máxima temperatura de salida de la válvula de la ducha no debe exceder los 120°F (49° C). En Massachusetts, la máxima temperatura de salida de la válvula de la ducha no debe exceder los 112°F (44° C).

/ Mantenga este folleto y el recibo (u otro comprobante del lugar y fecha de compra) de este producto en lugar seguro. El recibo se requiere en caso de ser necesario solicitar piezas bajo garantía.

AXOR Select  
18355XXX



AXOR Select  
18356XXX

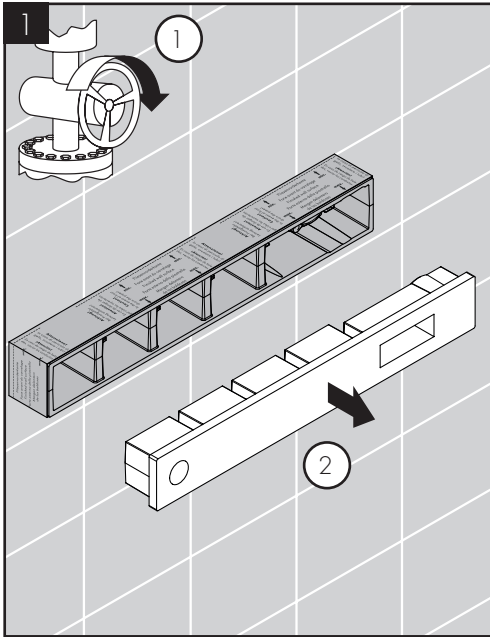


# INSTALLATION / INSTALLATION / INSTALACIÓN

ENGLISH

FRANÇAIS

ESPAÑOL



Turn the water off at the main.

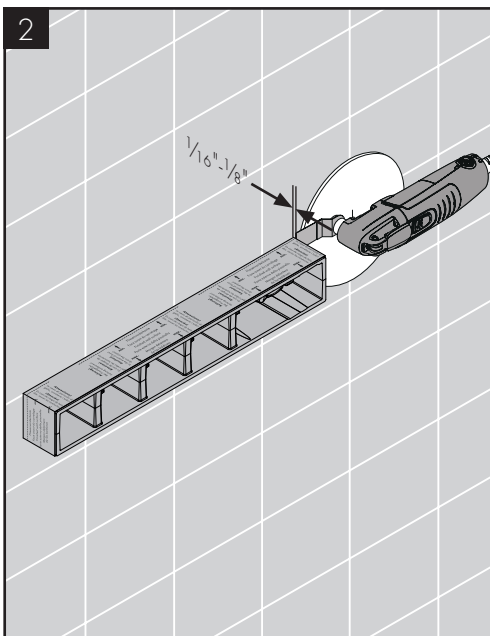
Fermez l'eau à la valve principale.

Cierre el paso del agua en la entrada del suministro.

Remove the insert from the installation box.

Retirez l'insert du boîtier d'installation.

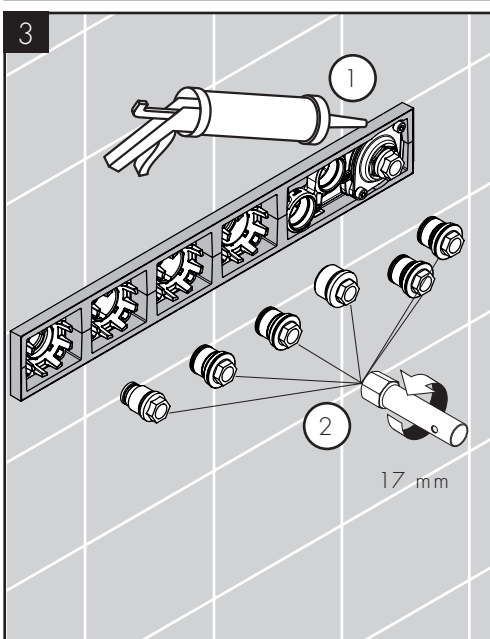
Retire el inserto de la caja de instalación.



Cut the installation box so that it extends  $\frac{1}{16}'' - \frac{1}{8}''$  (1-2 mm) outside the surface of the finished wall.

Coupez le boîtier d'installation de façon à ce qu'une partie de  $\frac{1}{16}$  à  $\frac{1}{8}$  po (1 à 2 mm) soit à l'extérieur de la surface du mur fini.

Corte la caja de instalación de modo que sobresalga  $\frac{1}{16}'' - \frac{1}{8}''$  (1-2 mm) por fuera de la superficie de la pared terminada.



Seal the wall around the installation box using waterproof sealant.

Scellez le mur autour du boîtier d'installation à l'aide d'un agent d'étanchéité.

Selle la pared alrededor de la caja de instalación con un sellador impermeable.

Remove the plugs using a 17 mm socket wrench.

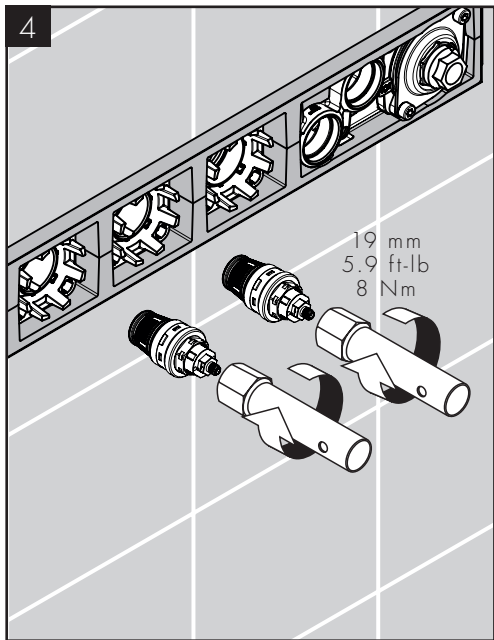
Retirez les bouchons à l'aide d'une clé à douille de 17 mm.

Retire los tapones con una llave de cubo de 17 mm.

ENGLISH

FRANÇAIS

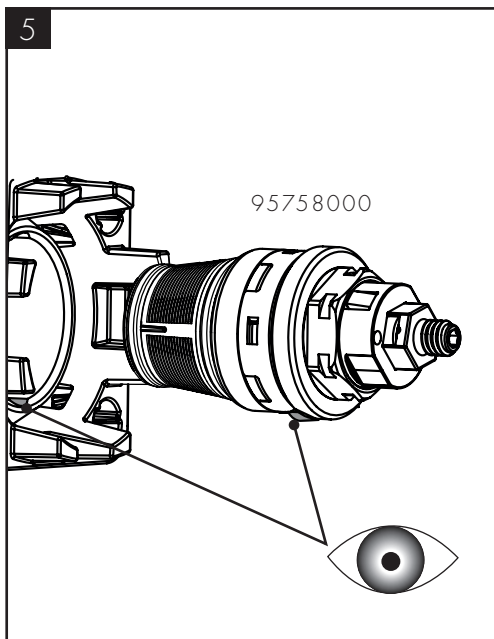
ESPAÑOL



Push the shutoff units into their ports.

Poussez les dispositifs d'arrêt dans leurs ports.

Coloque las unidades de cierre en sus puertos.



Make sure that the detent pin on the bottom of the cartridge goes into the slot in the housing.

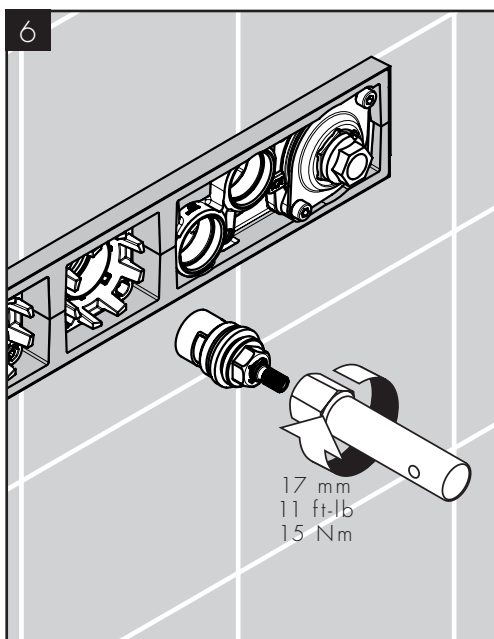
Vérifiez que la goupille d'arrêt en bas de la cartouche se loge dans la fente du compartiment.

Asegúrese de que el pasador de tope en la parte inferior del cartucho entre en la ranura de la carcasa.

Use a 19 mm socket wrench to tighten the nuts.

Utilisez une clé à douille de 19 mm pour serrer les vis.

Use una llave de cubo de 19 mm para ajustar las tuercas.



Install the volume control cartridge using a 17 mm socket wrench.

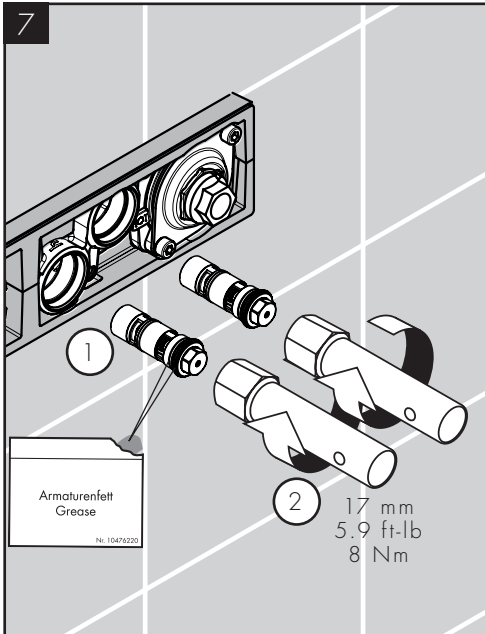
Installez la cartouche du régulateur de débit à l'aide d'une clé à douille de 17 mm.

Instale el cartucho de control de volumen con una llave de cubo de 17 mm.

## ENGLISH

## FRANÇAIS

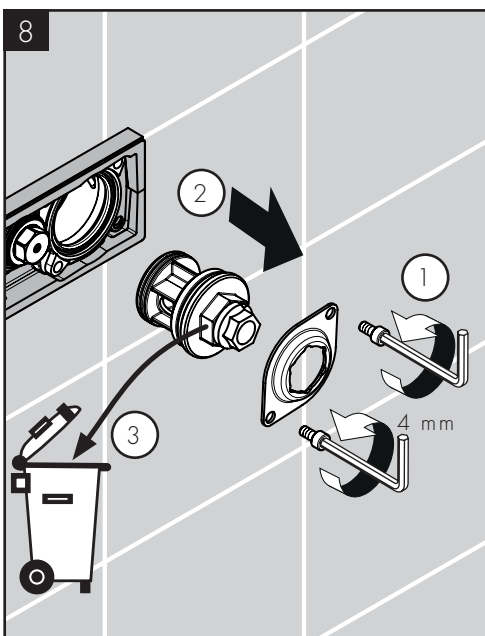
## ESPAÑOL



Install the check valve assemblies using a 17 mm socket wrench.

Installez les ensembles de clapet de retour à l'aide d'une clé à douille de 17 mm.

Instale los ensambles de la válvula de control con una llave de cubo de 17 mm.



Remove the thermostatic mixer cartridge retaining ring and the flush insert.

Retirez l'anneau de retenue et l'insert de rinçage de la cartouche du mitigeur thermostatique.

Retire el anillo de retención del cartucho del mezclador termostático y el inserto de lavado.

Discard the flush insert.

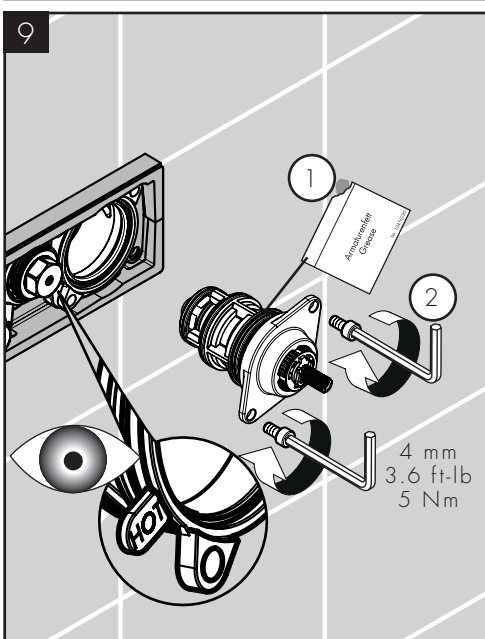
Jetez l'insert de rinçage.

Deseche el inserto de lavado.

⚠ Do not discard the screws.

⚠ Ne jetez pas les vis.

⚠ No deseche los tornillos.



Lightly lubricate the o-ring on the front of the thermostatic cartridge.

Lubrifiez légèrement le joint torique sur la partie avant de la cartouche thermostatique.

Lubrique ligeramente el retén anular del cartucho termostático.

Install the cartridge.

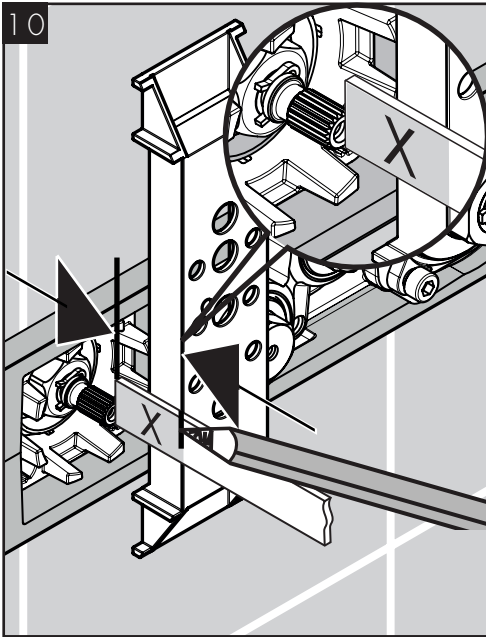
Installez la cartouche.

Instale el cartucho.

## ENGLISH

## FRANÇAIS

## ESPAÑOL



Position the fitting aid over the installation box near the volume control cartridge.

Measure the distance between the end of the cartridge stem and the outside edge of the fitting aid.

Record this measurement (X).

Placez l'aide au montage sur la boîte d'installation, à côté de la cartouche du régulateur de débit.

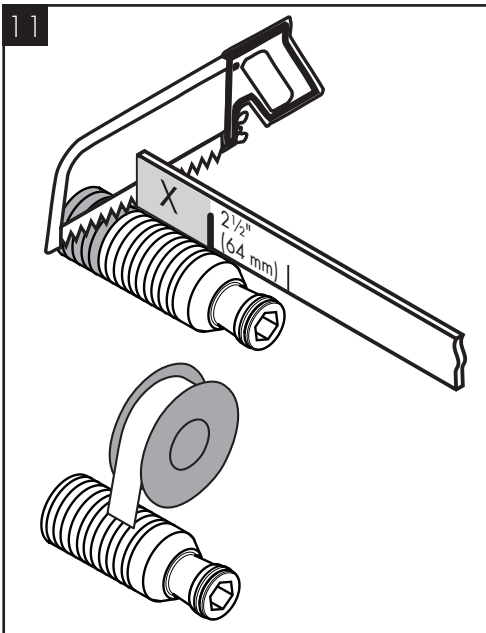
Mesurez la distance entre l'extrémité de la tige de la cartouche et le bord extérieur de l'aide au montage.

Notez cette mesure (X).

Coloque el dispositivo de conexión sobre la caja de instalación cerca del cartucho de control de volumen.

Mida la distancia entre el extremo del vástago del cartucho y el borde exterior del dispositivo de conexión.

Anote esta medida (X).



Add 2 1/2" (64 mm) to X.

Cut the handshower holder mounting nipple so that it is X + 2 1/2" long.

Wrap the threads on the nipple using plumber's tape.

Ajoutez 2 1/2 po (64 mm) à X.

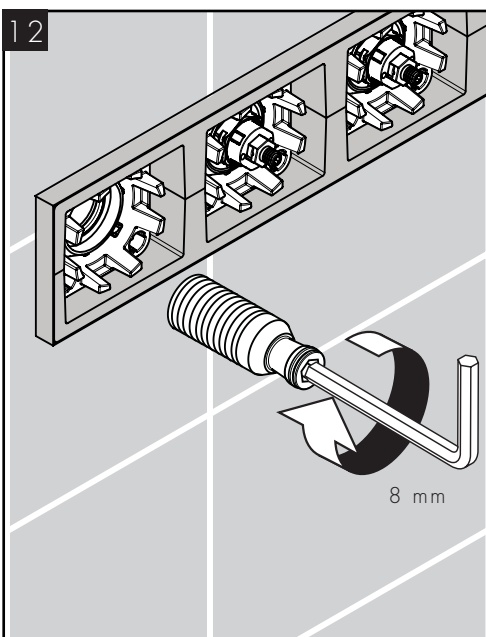
Coupez le raccord de montage du support de douche de façon à ce que sa longueur corresponde à X + 2 1/2 po.

Enroulez les filets sur le raccord à l'aide de ruban de plomberie.

Agregue 2 1/2" (64 mm) a X.

Corte el niple de montaje del soporte de la ducha de mano para que tenga una longitud de X + 2 1/2".

Envuelva las roscas del niple con cinta de plomero.



Install the nipple in the handshower holder port using an 8 mm Allen wrench.

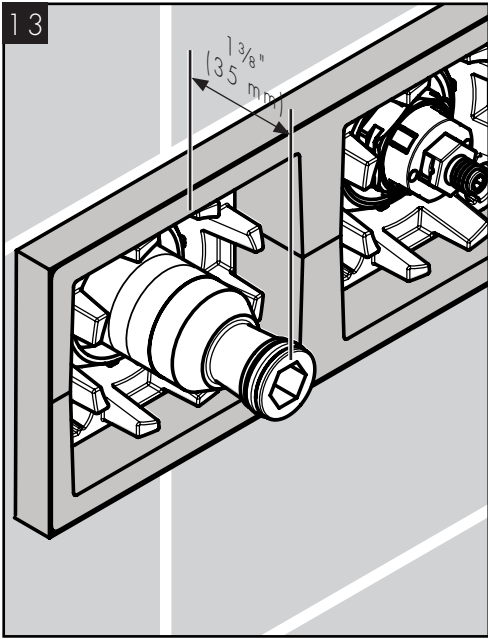
Installez le raccord sur le port du support de douche à l'aide d'une clé hexagonale de 8 mm.

Instale el niple en el puerto de soporte de la ducha de mano con una llave Allen de 8 mm.

ENGLISH

FRANÇAIS

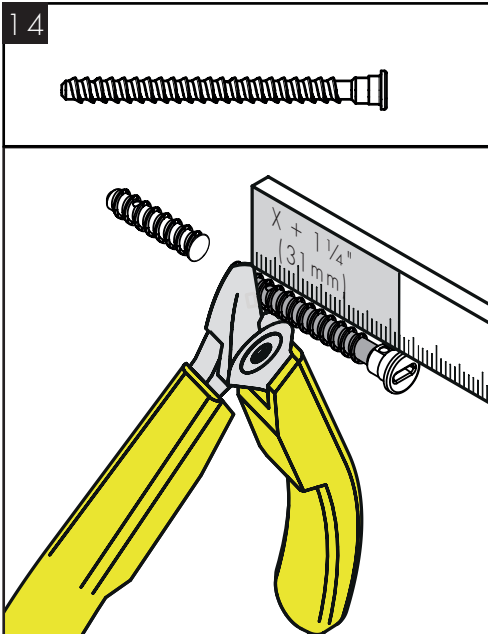
ESPAÑOL



The nipple should extend  $1\frac{3}{8}$ " (35 mm) outside the surface of the finished wall.

Le raccord devrait dépasser de  $1\frac{3}{8}$  po (35 mm) de la surface du mur fini.

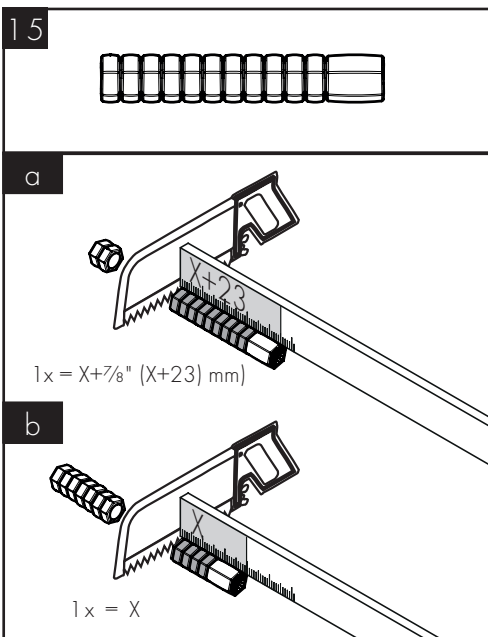
El niple debe sobresalir  $1\frac{3}{8}$ " (35 mm) por fuera de la superficie de la pared terminada.



Cut the 20 mounting screws so that they are  $X+1\frac{1}{4}$ " ( $X+31$  mm) long.

Coupez les 20 vis de montage de façon à ce que leur longueur corresponde à  $X+1\frac{1}{4}$  po ( $X+31$  mm).

Corte los 20 tornillos de montaje para que tengan una longitud de  $X+1\frac{1}{4}$ " ( $X+31$  mm).



Cut one of the stem extensions so that it is  $X + \frac{7}{8}$ " ( $X + 23$  mm) long.

Coupez l'une des rallonges de tige de façon à ce que sa longueur corresponde à  $X + \frac{7}{8}$  po ( $X + 23$  mm).

Corte una de las extensiones del vástago para que tenga una longitud de  $X + \frac{7}{8}$ " ( $X + 23$  mm).

Cut the second stem extension so that it is  $X$  long.

Coupez la seconde rallonge de tige de manière à obtenir la longueur  $X$ .

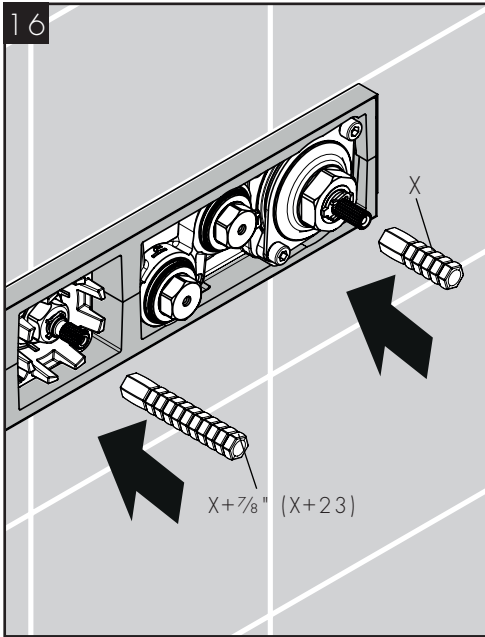
Corte la segunda extensión del vástago para que tenga una longitud de  $X$ .



## ENGLISH

## FRANÇAIS

## ESPAÑOL



Push the short extension over the thermostatic mixer stem.

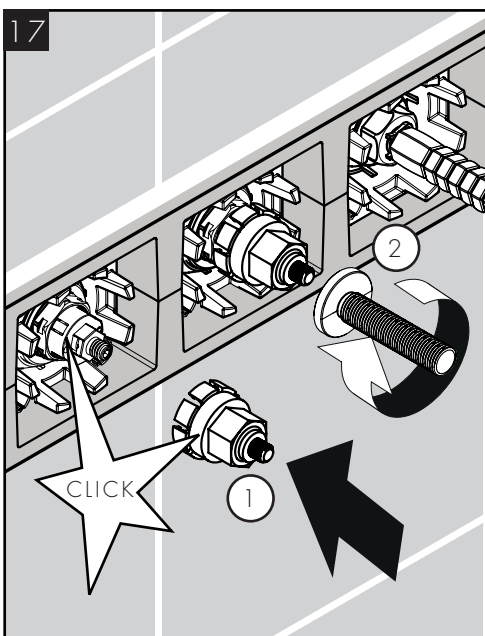
Poussez la rallonge courte sur la tige du mitigeur thermostatique.

Empuje la extensión corta sobre el vástago del mezclador termostático.

Push the longer extension over the volume control stem.

Poussez la rallonge longue sur la tige du régulateur de débit.

Empuje la extensión más larga sobre el vástago del control de volumen.



Clip the fitting adapter to the stop unit.

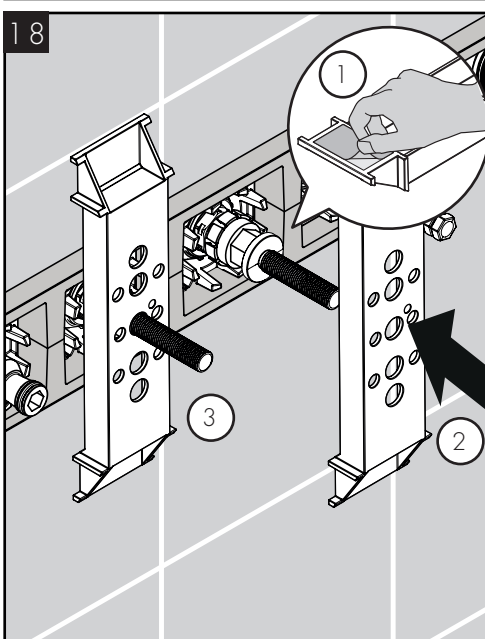
Fixez l'adaptateur de raccord sur le dispositif d'arrêt.

Sujete el adaptador de la conexión a la unidad de tope.

Install the Select adapter.

Installez l'adaptateur Select.

Instale el adaptador Select.



Remove the adhesive backing from the fitting aid.

Retirez la pellicule adhésive de l'aide au montage.

Despegue el dorso del adhesivo del dispositivo de conexión.

Position the fitting aid over the Select adapter.

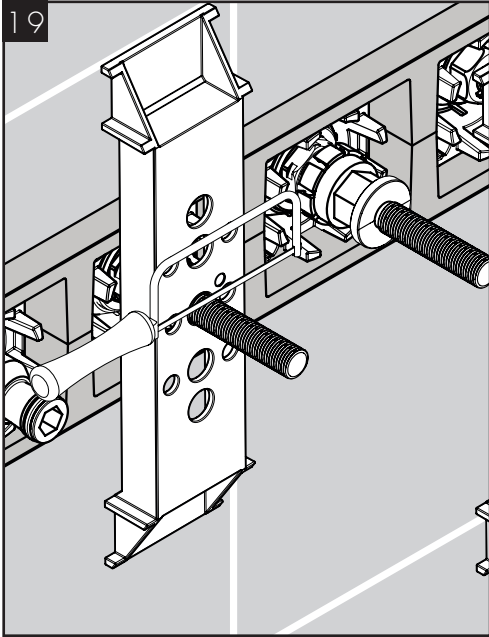
Positionnez l'aide au montage sur l'adaptateur Select.

Coloque el dispositivo de conexión sobre el adaptador Select.

## ENGLISH

## FRANÇAIS

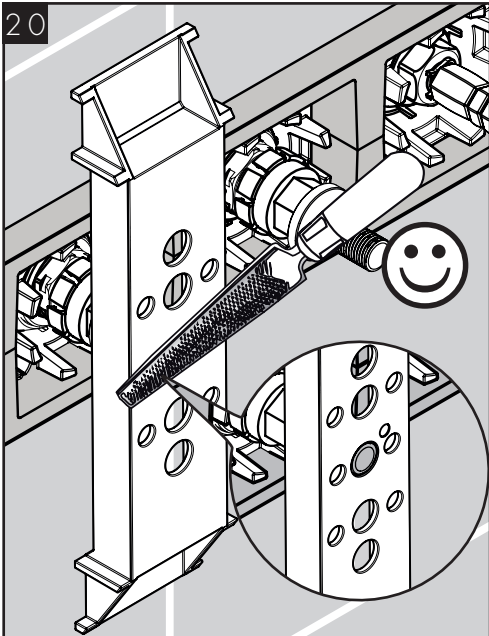
## ESPAÑOL



Cut the Select adapter so that it is even with the front of the fitting aid.

Coupez l'adaptateur Select de façon à ce qu'il soit de niveau avec la partie avant de l'aide au montage.

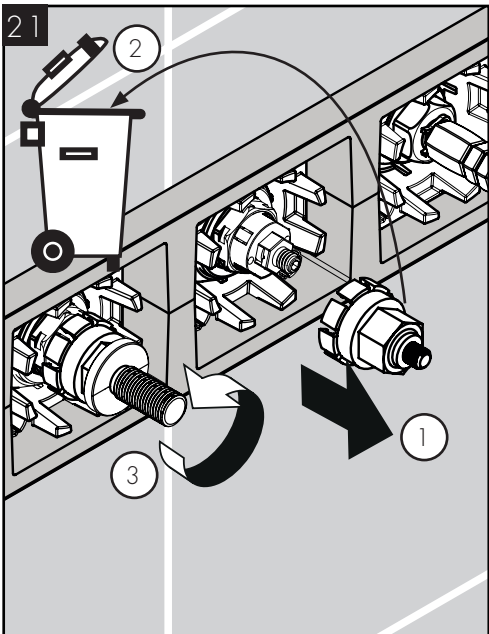
Corte el adaptador Select de manera que quede parejo con el frente del dispositivo de conexión.



File the end of the adapter smooth.

Limez l'extrémité de l'adaptateur pour la rendre lisse.

Lime el extremo del adaptador suavemente.



Remove the shortened Select adapter.

Retirez l'adaptateur Select raccourci.

Retire el adaptador Select acortado.

Remove the fitting adapter.

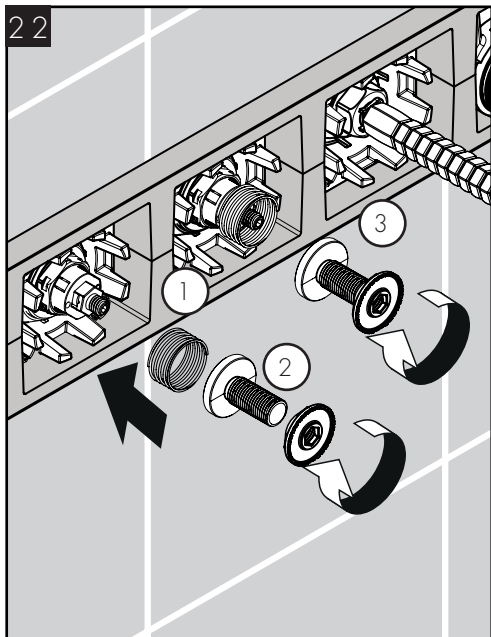
Retirez l'adaptateur de raccord.

Retire el adaptador de la conexión.

ENGLISH

FRANÇAIS

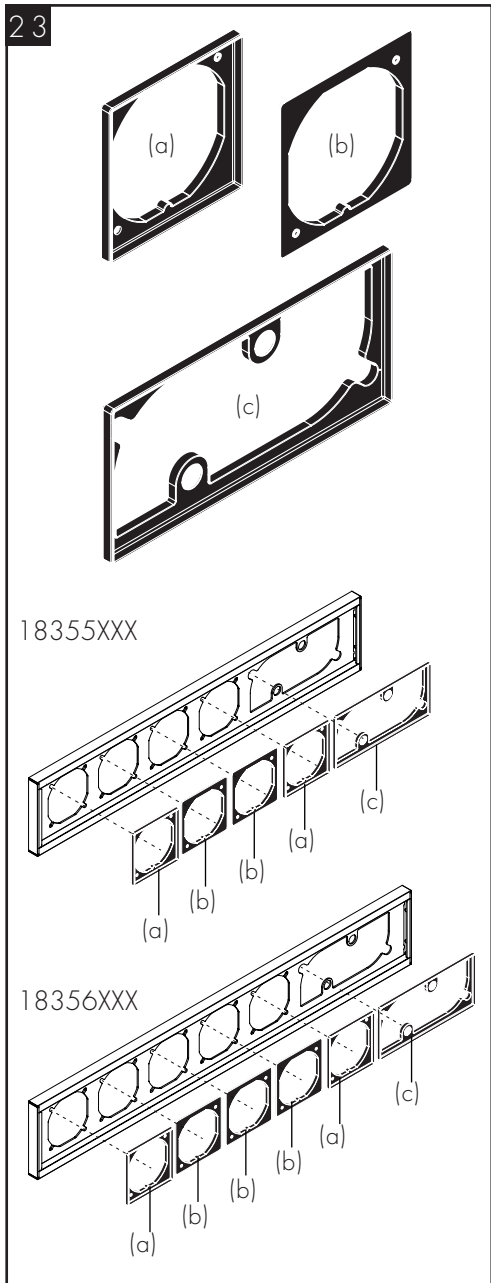
ESPAÑOL



Install the spring, the Select adapter, and the nut.

Installez le ressort, l'adaptateur Select et l'écrou.

Instale el resorte, el adaptador Select y la tuerca.



Install the seals on the escutcheon.

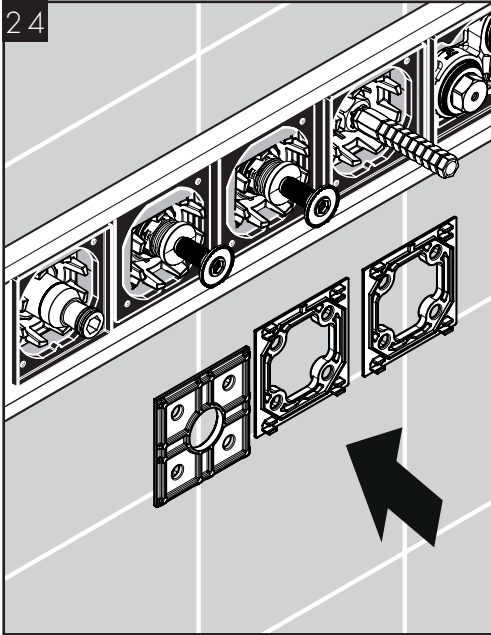
Installez les joints sur l'écusson.

Instale los sellos en el escudo.

## ENGLISH

## FRANÇAIS

## ESPAÑOL

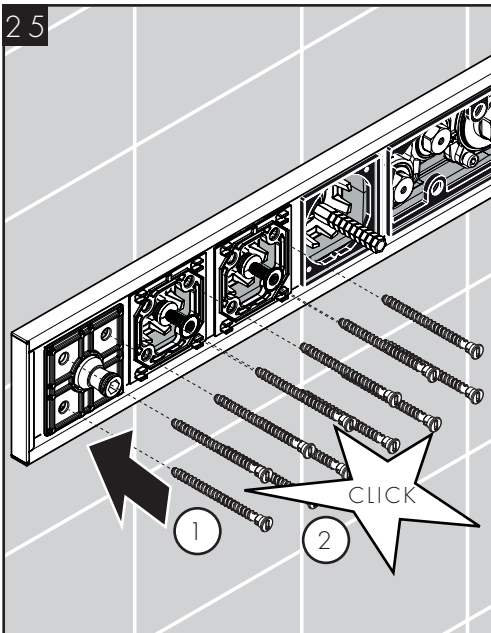


Install the escutcheon over the valve. Installez l'écusson sur le robinet.

Instale el escudo sobre la válvula.

Install the plates over the handshower holder nipple and the stop units. Installez les plaques sur le raccord du support de douche et les dispositifs d'arrêt.

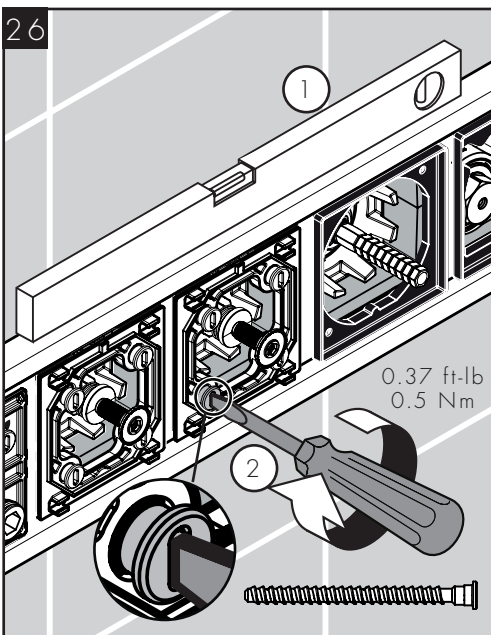
Instale las placas sobre el niple del soporte de la ducha de mano y las unidades de tope.



Push 12 of the mounting screws into place in the handshower holder and stop unit plates.

Insérez 12 des vis de montage dans les plaques du support de douche et des dispositifs d'arrêt.

Coloque 12 de los tornillos de montaje en su lugar en el soporte de la ducha de mano y las placas de la unidad de tope.



Make sure that the escutcheon is level.

Assurez-vous que l'écusson est de niveau.

Asegúrese de que el escudo quede nivelado.

Tighten the screws.

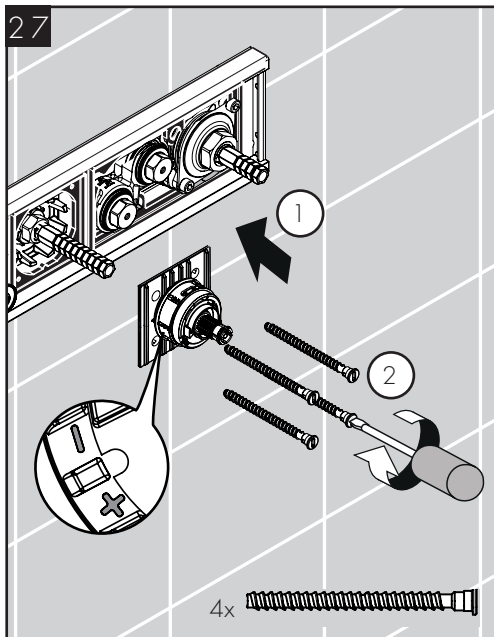
Serrez les vis.

Apriete los tornillos.

ENGLISH

FRANÇAIS

ESPAÑOL



Install the volume control plate using 4 of the mounting screws.

Installez la plaque du régulateur de débit à l'aide de 4 des vis de montage.

Instale la placa de control de volumen con 4 de los tornillos de montaje.

Make sure that the + and - symbols are positioned at the bottom of the plate.

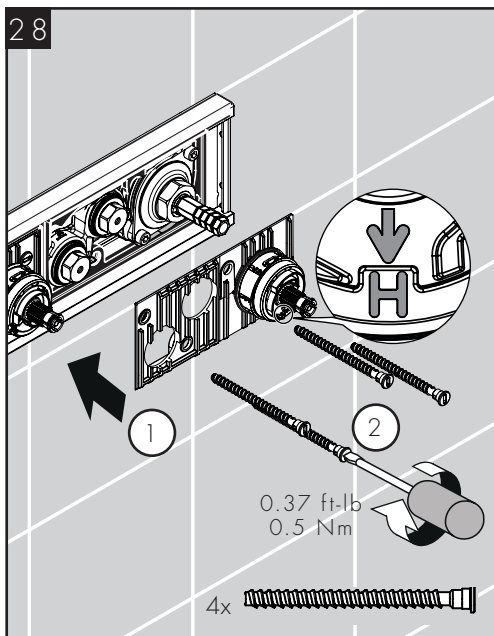
Veillez à ce que les symboles + et - se trouvent au bas de la plaque.

Asegúrese de que los símbolos + y - se encuentren en la parte inferior de la placa.

Tighten the screws.

Serrez les vis.

Apriete los tornillos.



Install the thermostatic mixer plate using 4 of the mounting screws.

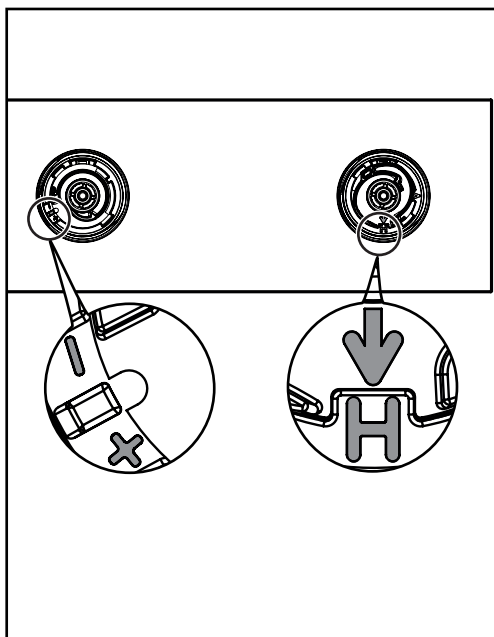
Installez la plaque du mitigeur thermostatique à l'aide de 4 des vis de montage. Veillez à ce que le « H » se trouve au bas de la plaque.

Instale la placa del mezclador termostático con 4 de los tornillos de montaje. Asegúrese de que la "H" se encuentre en la parte inferior de la placa.

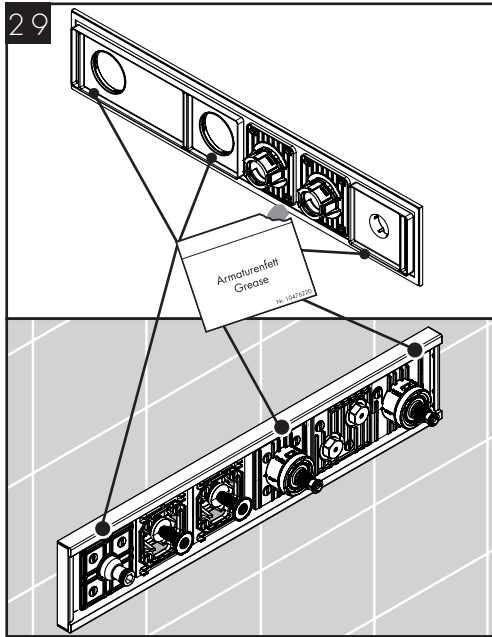
Tighten the screws.

Serrez les vis.

Apriete los tornillos.



## ENGLISH



Lightly lubricate tops of the handshower, volume control, and thermostatic mixer plates.

Lightly lubricate inside of the lower flanges on the trim plate.

## FRANÇAIS

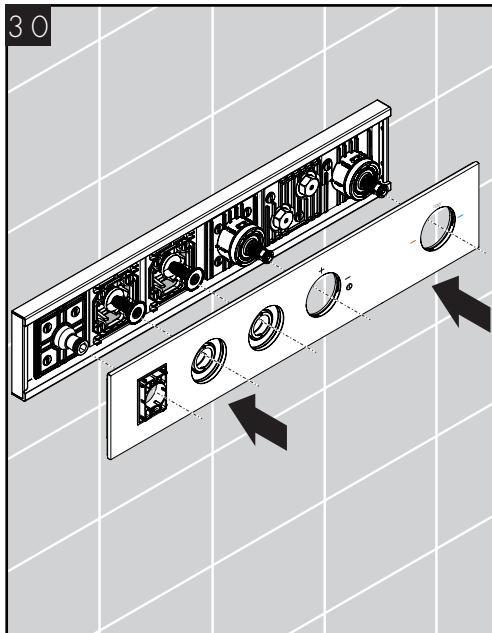
Lubrifiez légèrement la partie supérieure des plaques de la douchette, du régulateur de débit et du mitigeur thermostatique.

Lubrifiez légèrement la partie interne des brides inférieures de la plaque de la garniture.

## ESPAÑOL

Lubrique levemente las partes superiores de la ducha de mano, el control de volumen, y las placas del mezclador termostático.

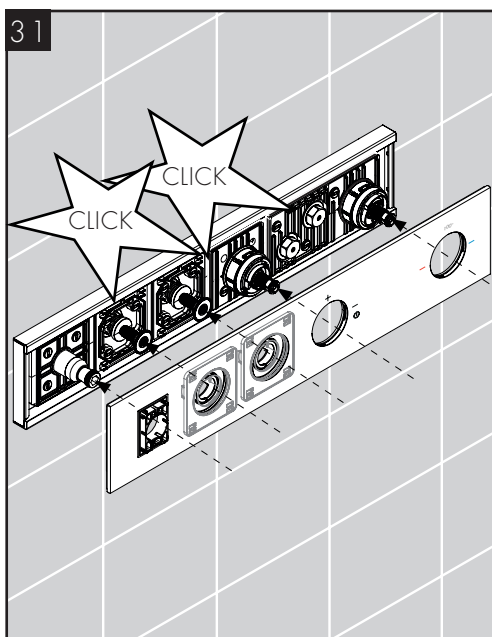
Lubrique levemente dentro de las bridas inferiores de la placa de la pieza exterior.



Push the trim plate over the escutcheon.

Poussez la plaque de la garniture sur l'écusson.

Empuje la placa de la pieza exterior sobre el cartucho.



It should click into place over the shutoff units.

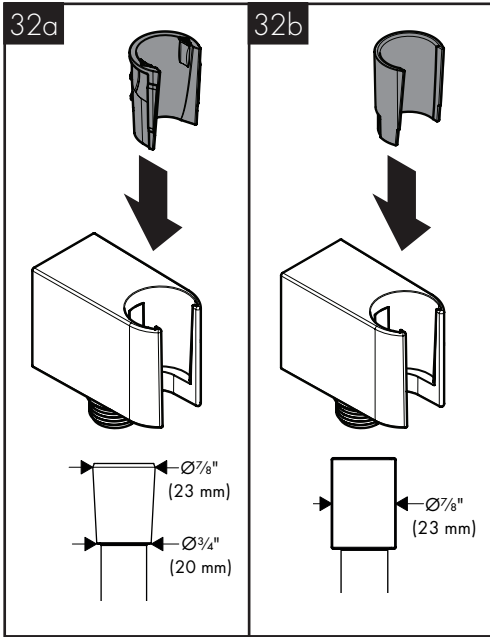
Elle devrait s'enclencher sur les dispositifs d'arrêt.

Debe hacer clic al colocarse sobre las unidades de cierre.

## ENGLISH

## FRANÇAIS

## ESPAÑOL



Install one of the inserts in the handshower holder.

If using a hose with a conical nut, use the ridged insert.

If using a hose with a cylindrical nut, use the smooth insert.

Lubrifiez le joint torique du raccord du support de douchette.

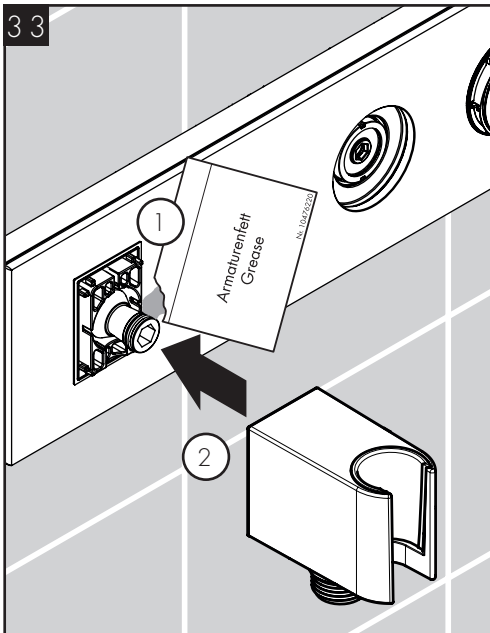
Installez l'un des inserts dans le support de douchette.

Si votre flexible est pourvu d'un écrou conique, utilisez l'insert strié.

Lubrique el retén anular del niple del soporte de la ducha de mano.

Instale uno de los insertos en el soporte de la ducha de mano.

Si usa una manguera con una tuerca cónica, use el inserto acanalado.



Lubricate the handshower holder nipple o-ring.

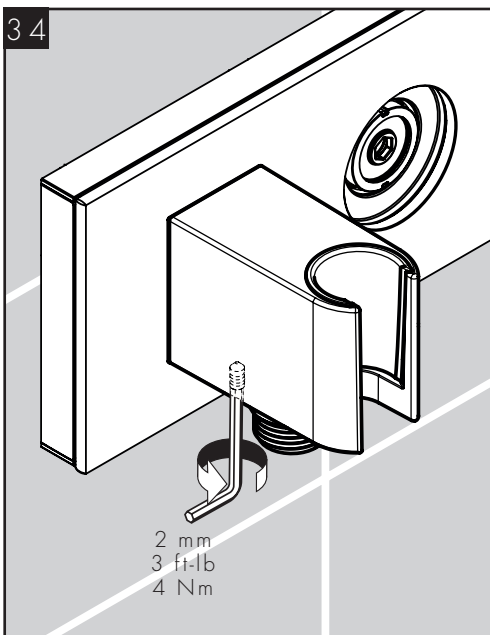
Push the handshower holder into place over the nipple.

Si votre flexible est pourvu d'un écrou cylindrique, utilisez l'insert lisse.

Poussez le support de douchette en place sur le raccord.

Si usa una manguera con una tuerca cilíndrica, use el inserto liso.

Coloque la ducha de mano en su lugar sobre el niple.



Tighten the screw using a 2 mm Allen wrench.

Serrez la vis à l'aide d'une clé hexagonale de 2 mm.

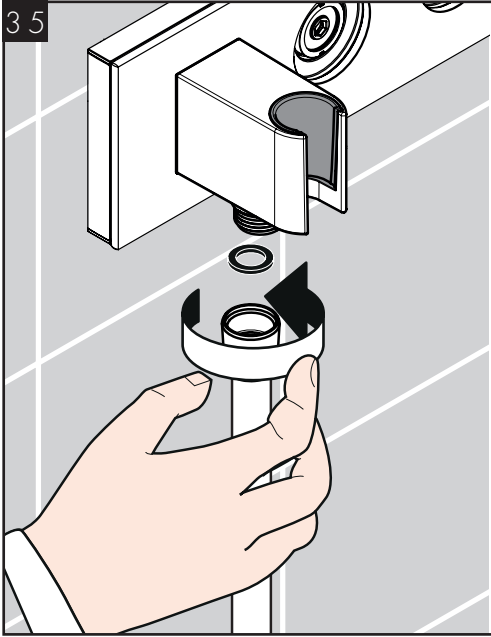
Apriete el tornillo con una llave Allen de 2 mm.

2 mm  
3 ft-lb  
4 Nm

## ENGLISH

## FRANÇAIS

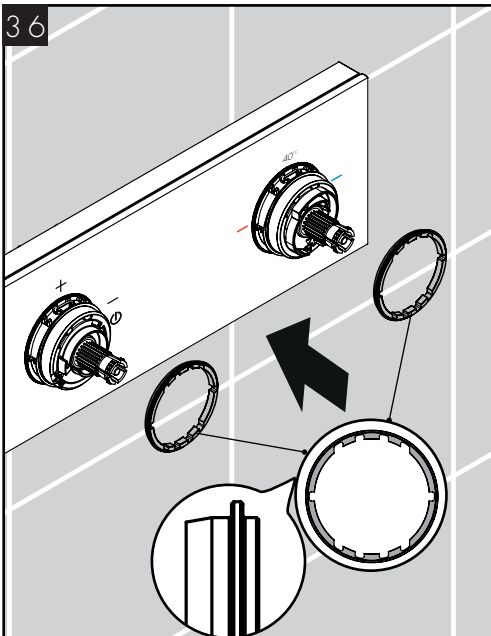
## ESPAÑOL



35 Connect the handshower hose (not included) to the outlet on the handshower holder.

Rattachez le flexible de la douche (non fourni) à l'orifice de sortie du support de douche.

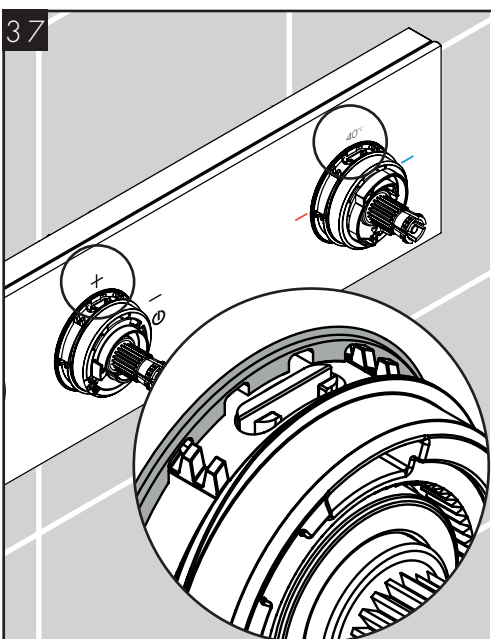
Conecte la manguera de la ducha de mano (no incluida) a la salida del soporte de la ducha de mano.



36 Install the seals on the thermostatic mixer and the volume control.

Installez les joints sur le mitigeur thermostatique et le régulateur de débit.

Instale los sellos en el mezclador termostático y el control de volumen.



37 Make sure that the seals are oriented correctly.

Assurez-vous que les joints soient orientés correctement.

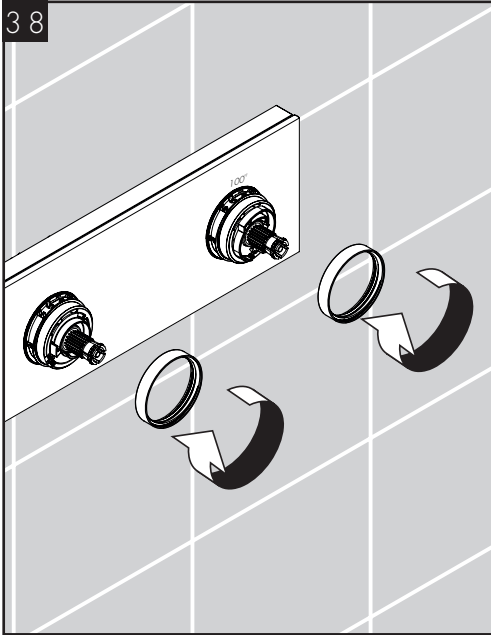
Asegúrese de que los sellos estén correctamente orientados.



ENGLISH

FRANÇAIS

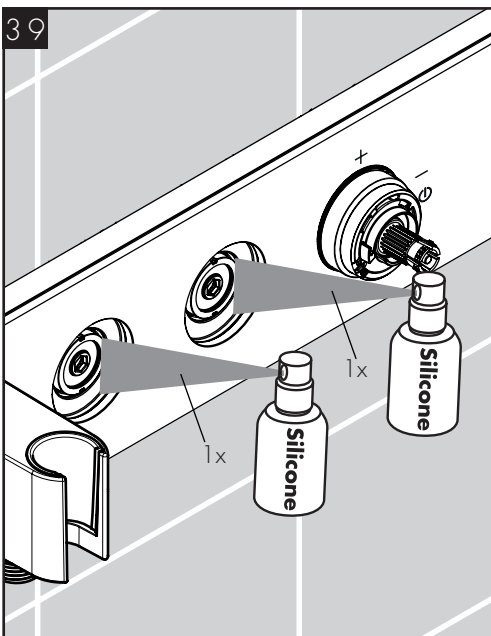
ESPAÑOL



Install the bushings.

Installez les bagues.

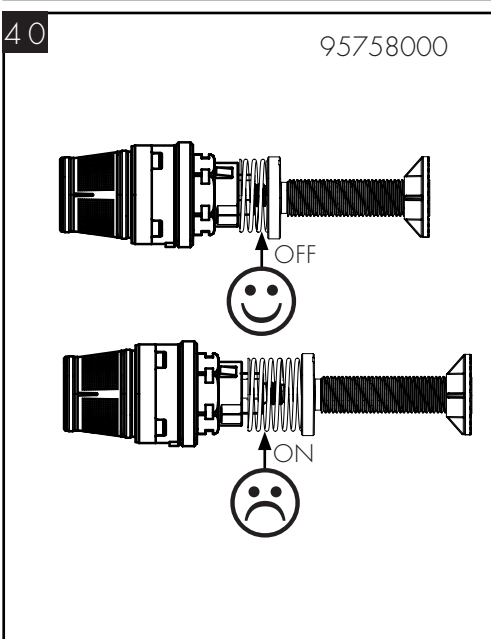
Instale los bujes.



Lightly lubricate the stop unit nuts using silicone spray.

Lubrifiez légèrement les écrous des dispositifs d'arrêt à l'aide d'un lubrifiant au silicone en aérosol.

Lubrique levemente las tuercas de la unidad de tope con rociador de silicona.



Make sure that the stop units are in the "off" position.

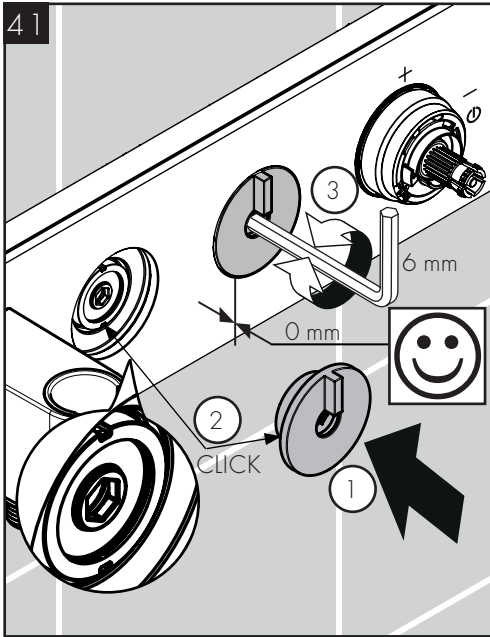
Assurez-vous que les dispositifs d'arrêt se trouvent en position fermée.

Asegúrese de que las unidades de tope se encuentren en la posición de apagado.

## ENGLISH

## FRANÇAIS

## ESPAÑOL



Insert the key over one of the stop units. Make sure that it clicks into place.

Use a 6 mm allen wrench to raise or lower the nut so that the front of the key is even with the front of the trim plate.

Repeat with the other stop unit(s).

Insérez la clé sur l'un des dispositifs d'arrêt. Assurez-vous qu'elle soit bien enclenchée.

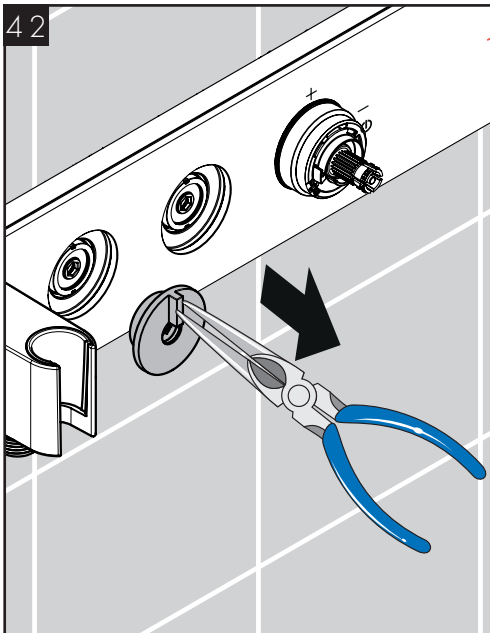
À l'aide d'une clé hexagonale de 6 mm, relevez ou abaissez l'écrou de sorte que la partie avant de la clé soit de niveau avec la partie avant de la plaque de la garniture.

Recommencez avec le ou les autres dispositifs d'arrêt.

Inserte la llave sobre una de las unidades de tope. Asegúrese de que haga clic en su lugar.

Use una llave Allen de 6 mm para levantar o bajar la tuerca de manera que el frente de la llave quede nivelado con el frente de la placa de la pieza exterior.

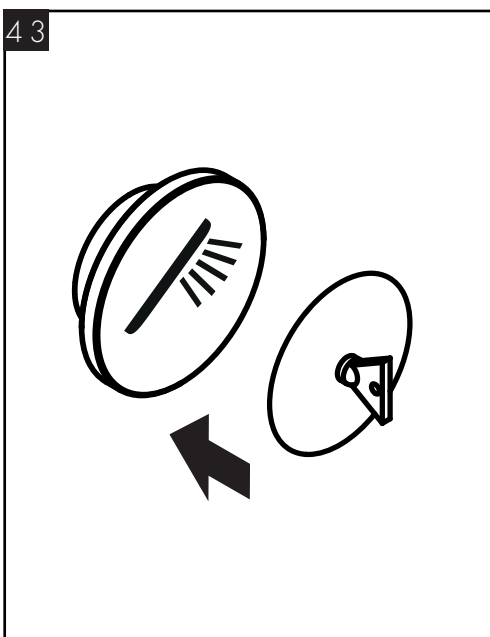
Repita con las otras unidades de tope.



Remove the key.

Retirez la clé.

Retire la llave.



Push the suction cup over the hand-shower button.

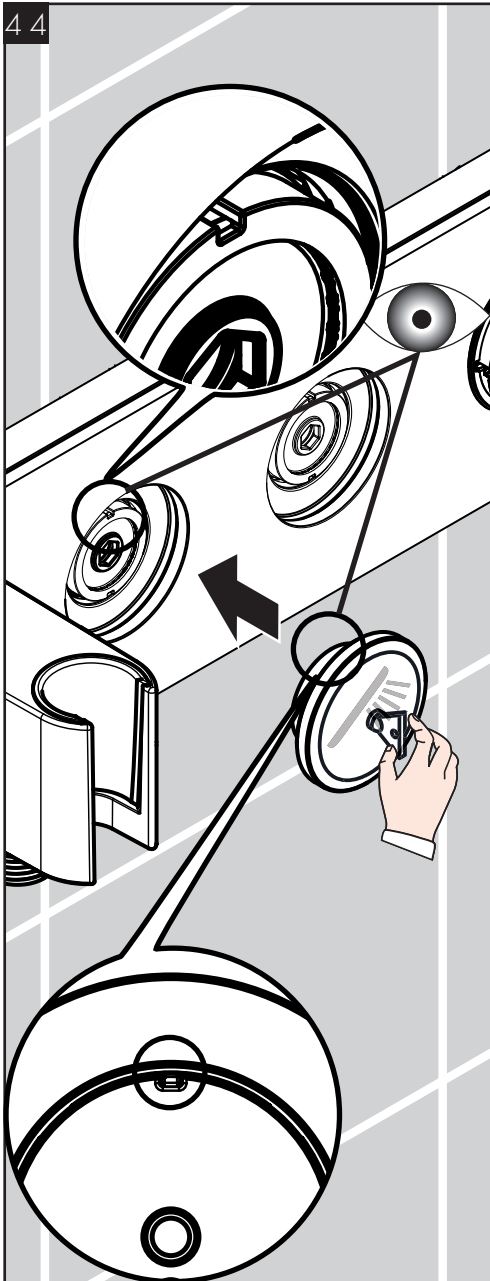
Poussez la ventouse sur le bouton de la douche.

Empuje la ventosa sobre el botón de la ducha de mano.

## ENGLISH

## FRANÇAIS

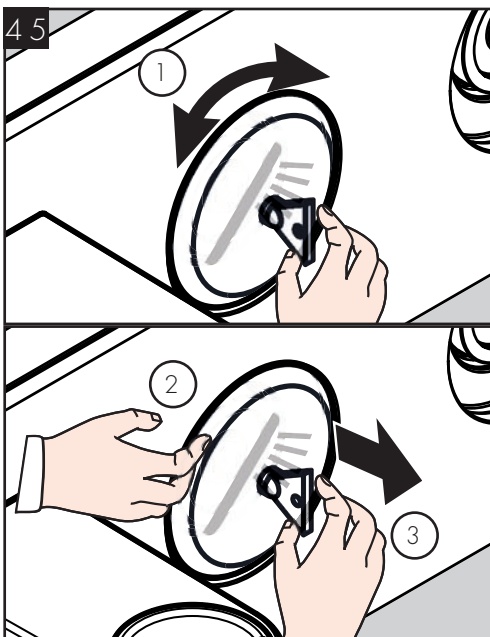
## ESPAÑOL



Push the button over the stop unit nut. Make sure that the pin on the back of the button goes into the slot on the nut.

Poussez le bouton sur l'écrou du dispositif d'arrêt. Vérifiez que la goupille au dos du bouton se loge dans la fente de l'écrou.

Empuje el botón sobre la tuerca de la unidad de tope. Asegúrese de que el pasador en la parte inferior del botón entre en la ranura de la tuerca.



Loosen the suction cup by wiggling it back and forth.

Desserrez la ventouse en la faisant osciller dans un mouvement de va-et-vient.

Desajuste la ventosa maniobrando hacia adelante y hacia atrás.

Hold the button in place.

Maintenez le bouton en place.

Sostenga el botón en su lugar.

Remove the suction cup.

Retirez la ventouse.

Retire la ventosa.

Repeat the procedure with the other button(s).

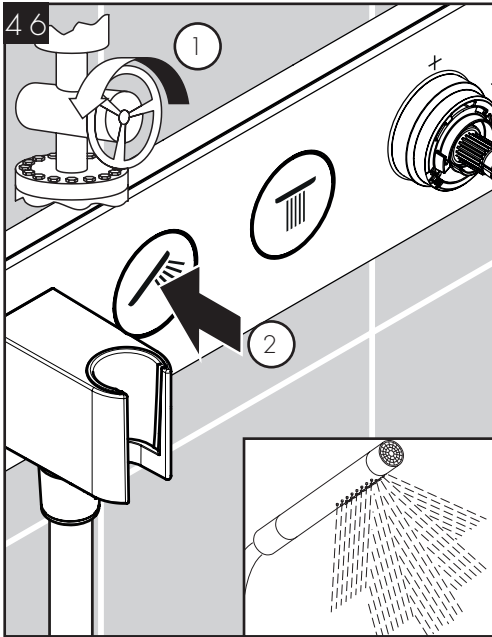
Recommencez la procédure avec le ou les autres boutons.

Repita el procedimiento con los otros botones.

## ENGLISH

## FRANÇAIS

## ESPAÑOL



Turn the water on at the main.

Ouvrez l'eau à la valve principale.

Abra el paso del agua en la entrada del suministro.

Turn on the handshower by pressing the button.

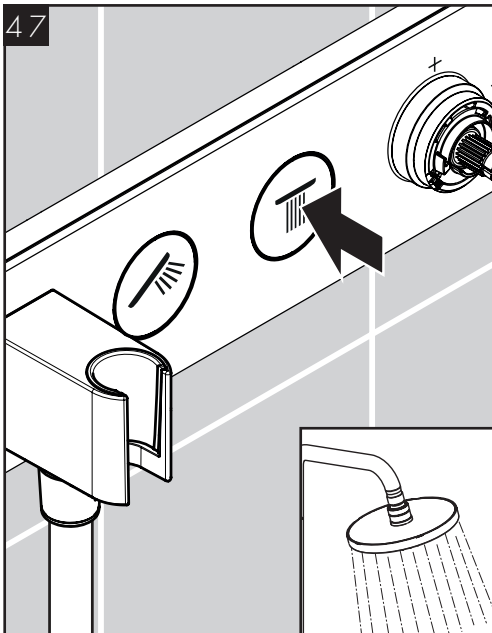
Ouvrez la douchette en appuyant sur le bouton.

Encienda la ducha de mano presionando el botón.

Turn the handshower off by pressing the button a second time.

Fermez la douchette en appuyant sur le bouton une seconde fois.

Apague la ducha de mano presionando el botón una segunda vez.



Turn the showerhead on by pressing the button.

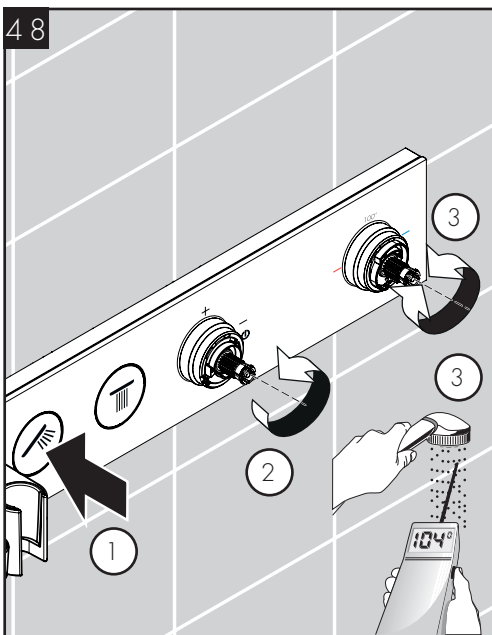
Ouvrez la douche de tête en appuyant sur le bouton.

Encienda el cabezal de ducha presionando el botón.

Turn it off by pressing the button a second time.

Fermez la douche de tête en appuyant sur le bouton une seconde fois.

Apague el cabezal de ducha presionando el botón una segunda vez.



Turn the handshower on.

Ouvrez la douchette.

Encienda la ducha de mano.

Turn the volume control stem clockwise to the maximum position.

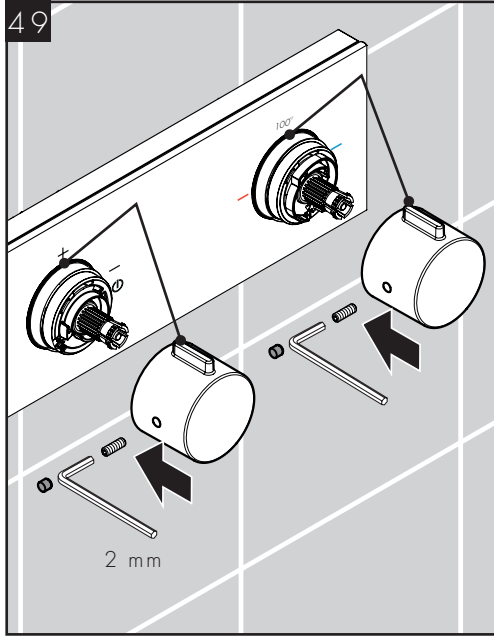
Tournez la tige du régulateur de débit dans le sens horaire jusqu'à la position maximale.

Gire el vástago de control de volumen en sentido horario a la posición máxima.

Turn the thermostatic mixer stem until the output water is 104°F (40°C).

Tournez la tige du mitigeur thermostatique jusqu'à ce que l'eau qui s'écoule atteigne 40 °C (104°F).

Gire el vástago del mezclador termostático hasta que el agua de salida esté en 104 °F (40 °C).



**ENGLISH**

Press the handles over the stems with the levers at the 12:00 position.

Tighten the handle screws using a 2 mm Allen wrench.

Install the screw covers.

**FRANÇAIS**

Placez les poignées sur les tiges avec les leviers à midi.

Serrez les vis de la poignée à l'aide d'une clé hexagonale de 2 mm.

Installez les cache-vis.

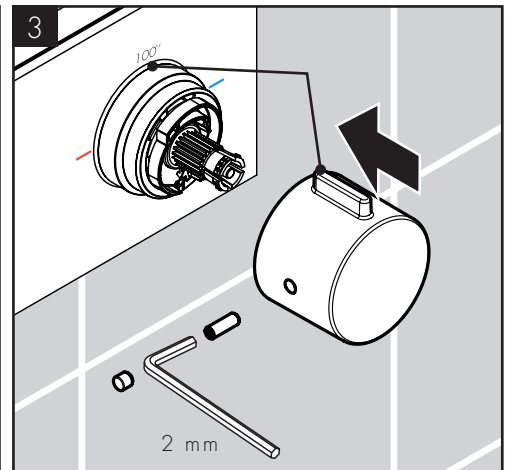
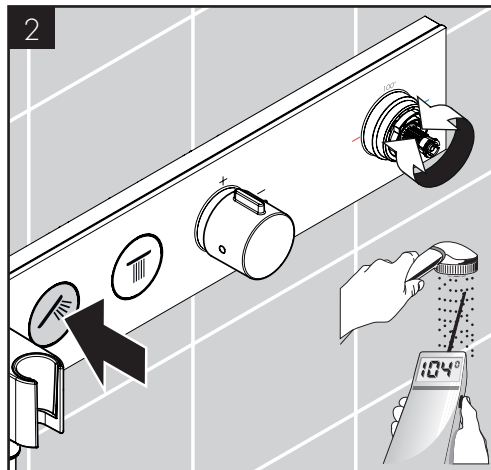
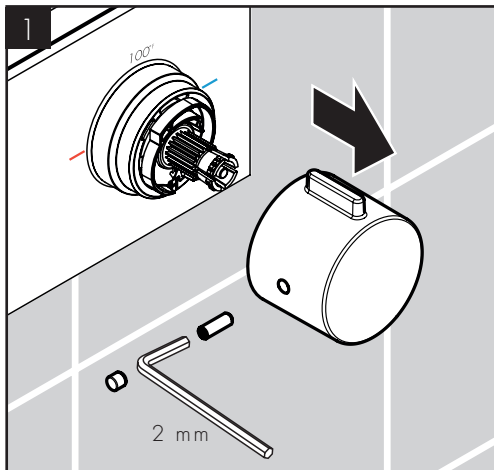
**ESPAÑOL**

Presione las manijas sobre los vástagos con las palancas a la posición 12:00.

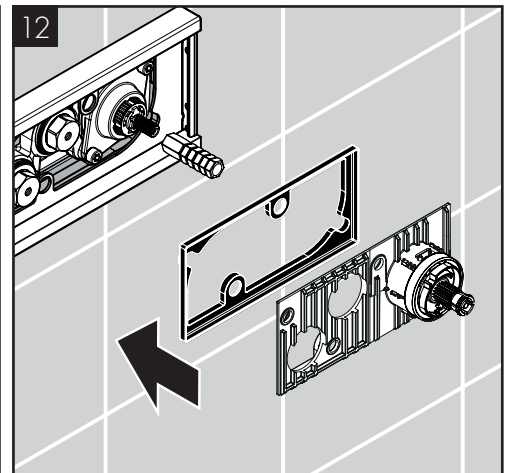
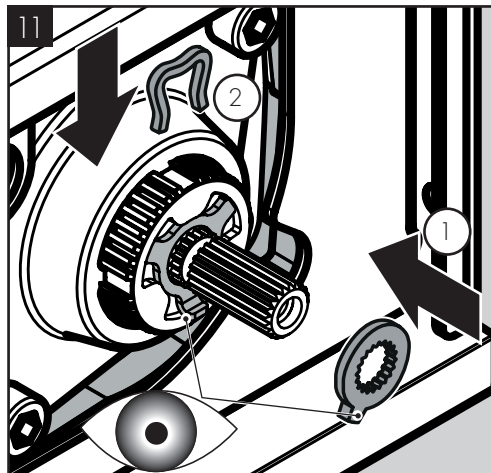
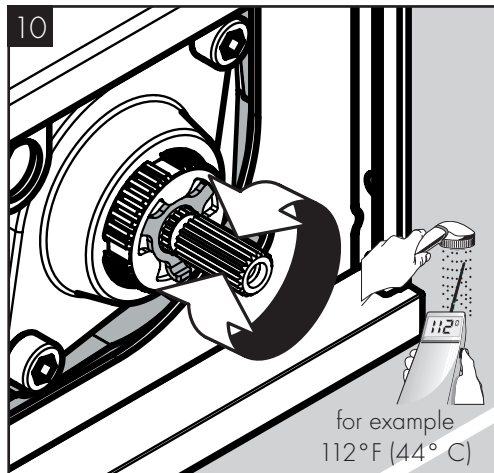
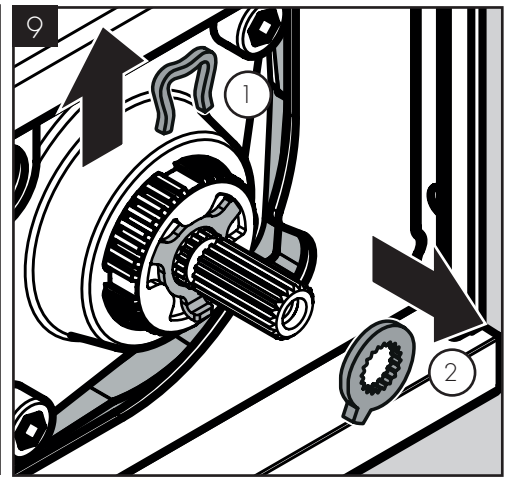
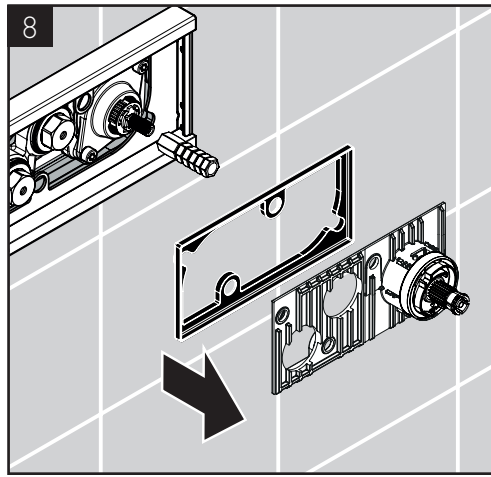
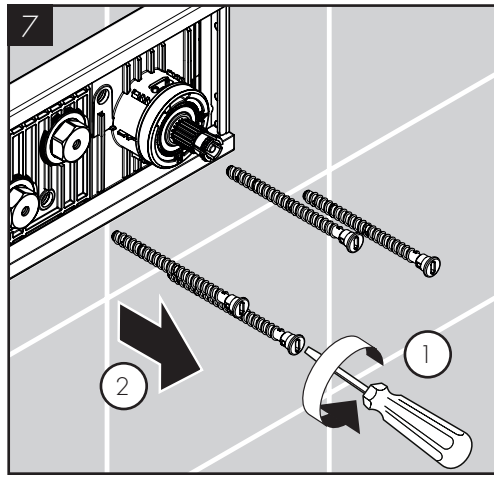
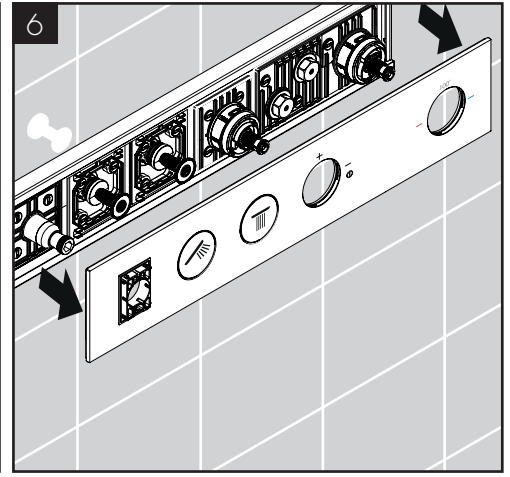
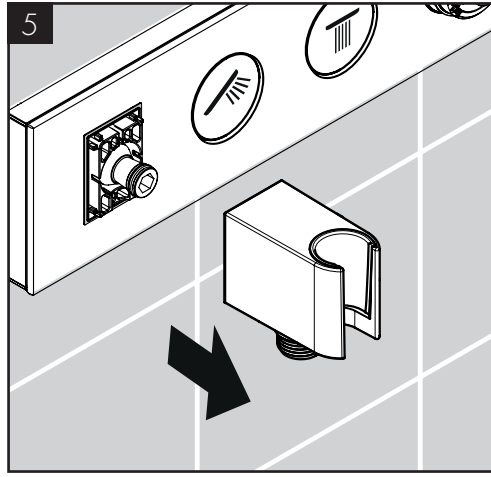
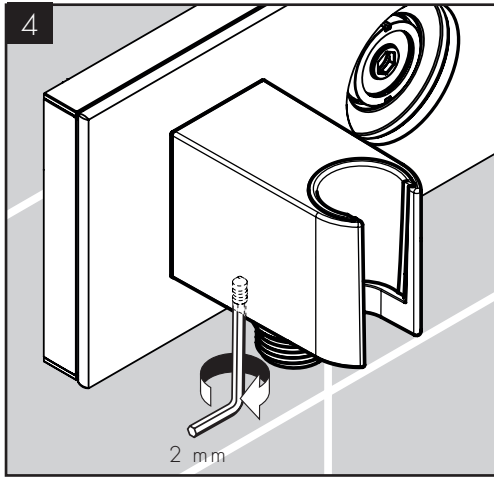
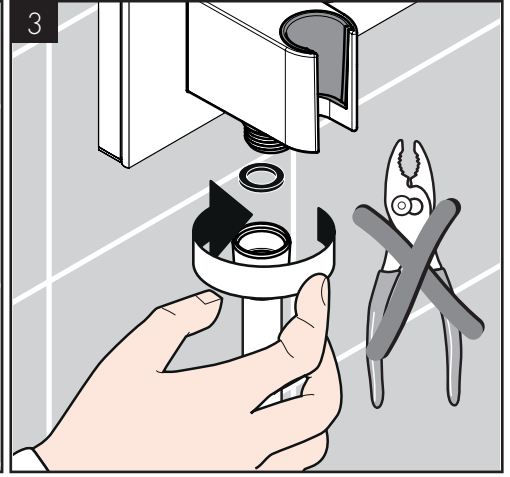
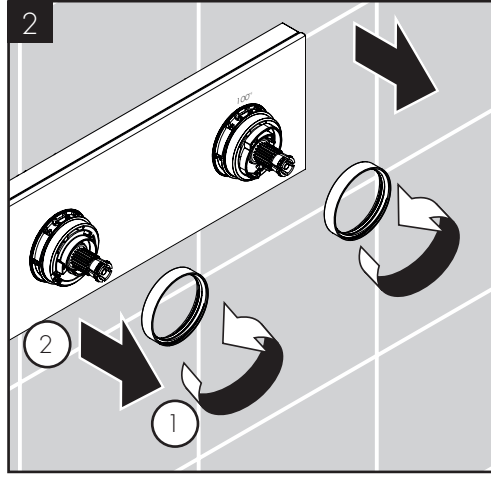
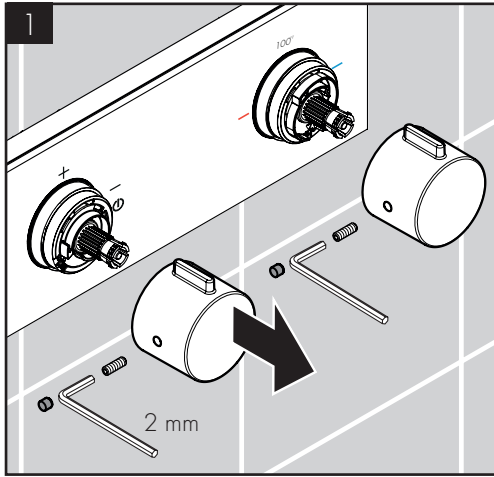
Apriete los tornillos de la manija con una llave Allen de 2 mm.

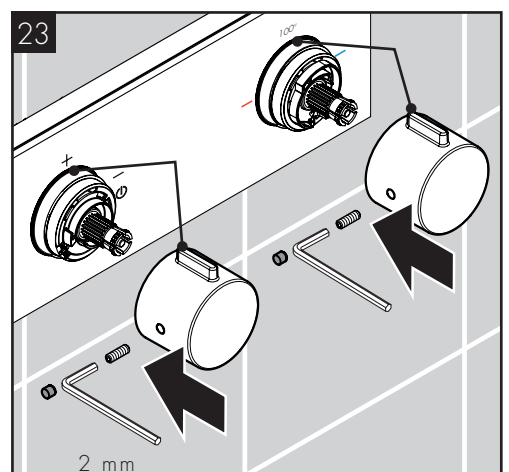
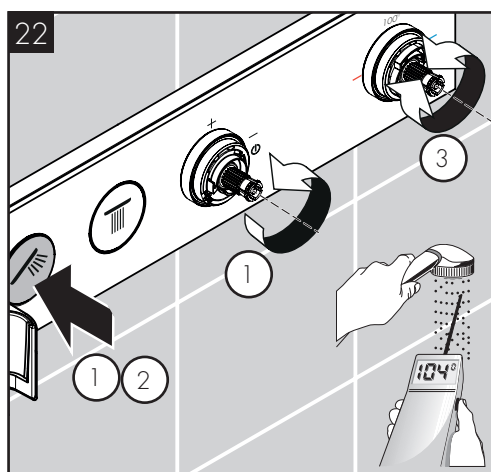
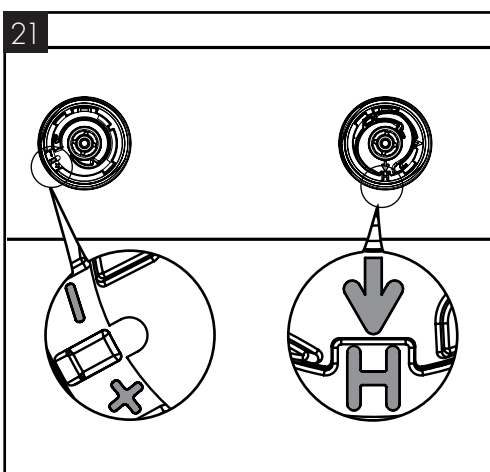
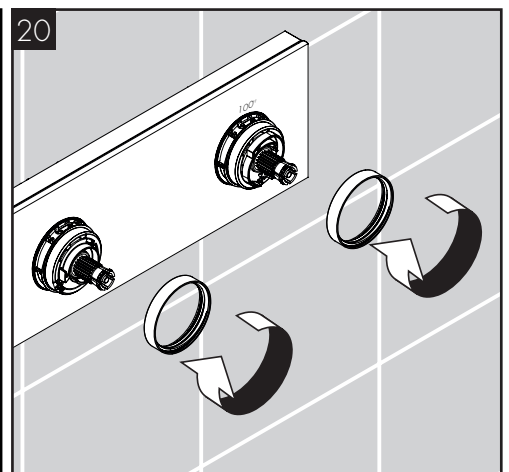
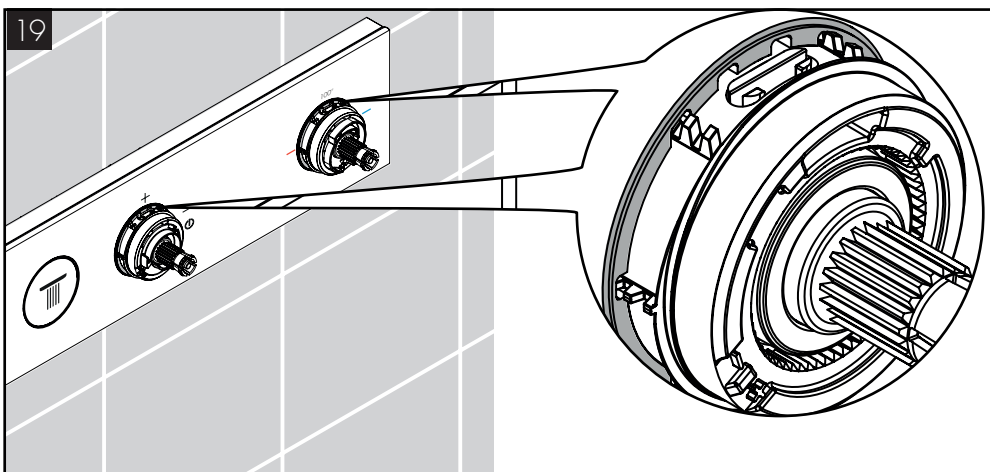
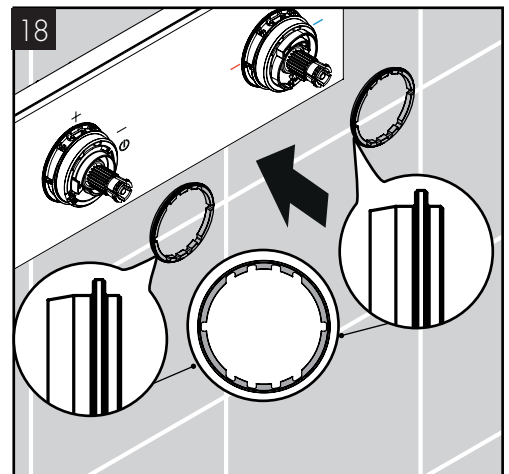
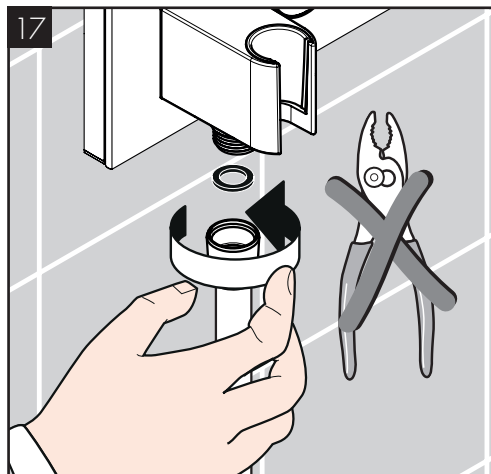
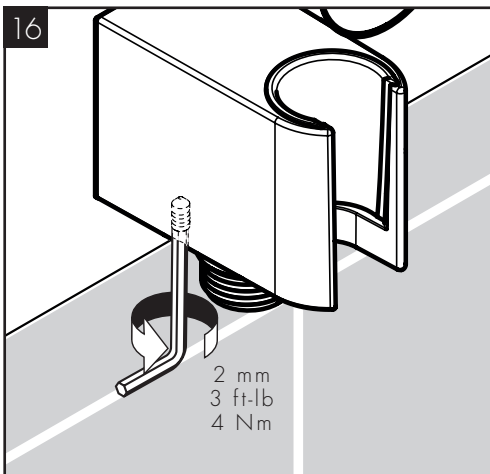
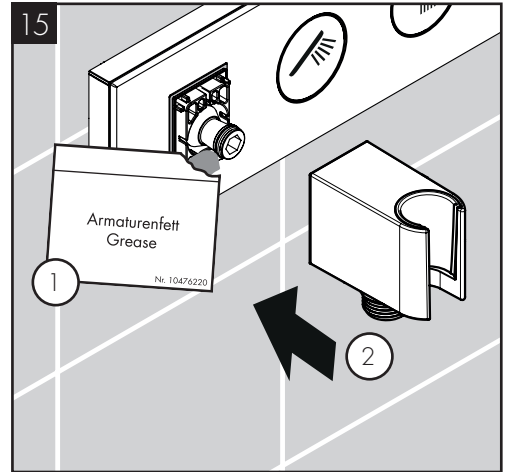
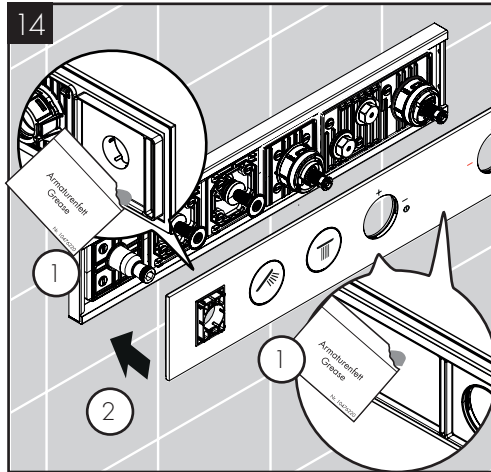
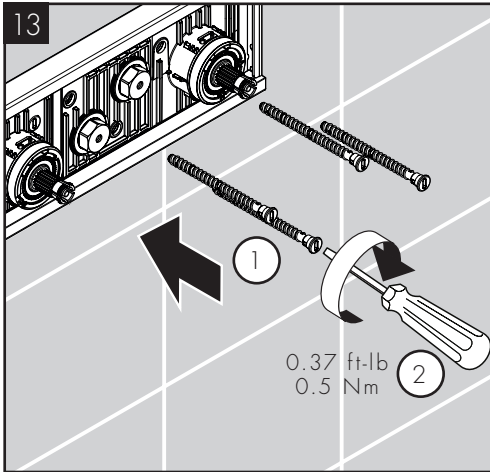
Instale las cubiertas del tornillo.

JUSTIFY THE HANDLE / RÉGLEZ LA POIGNÉE / AJUSTE LA MANIJA

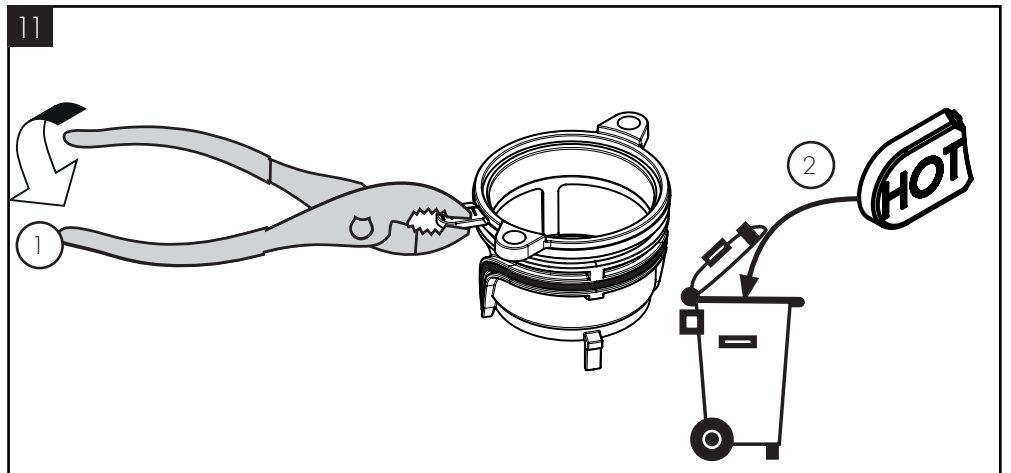
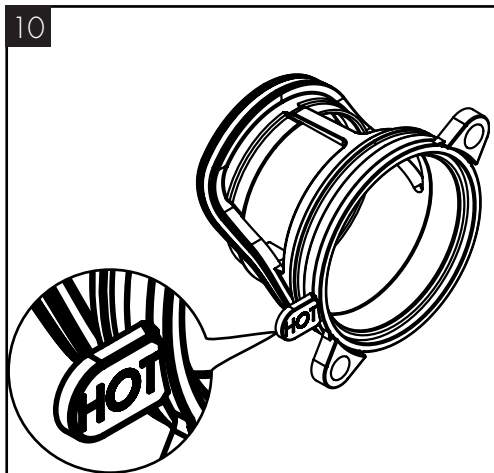
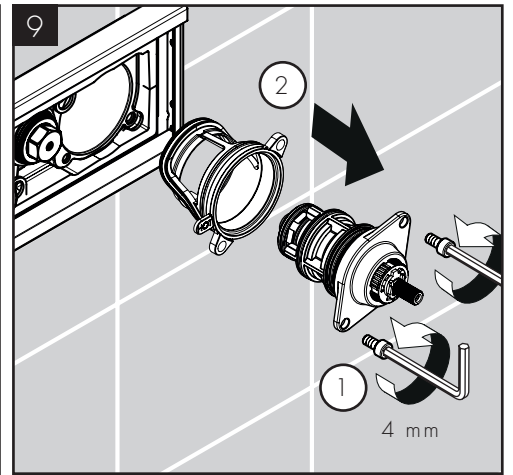
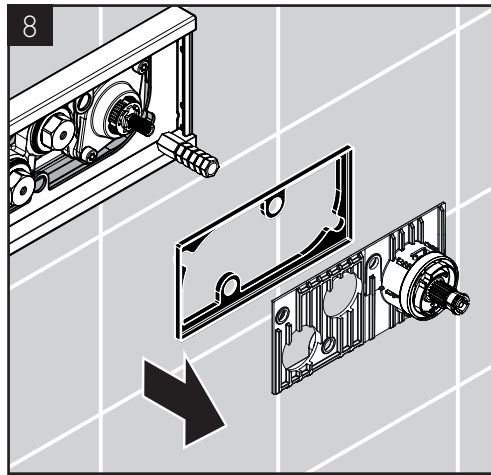
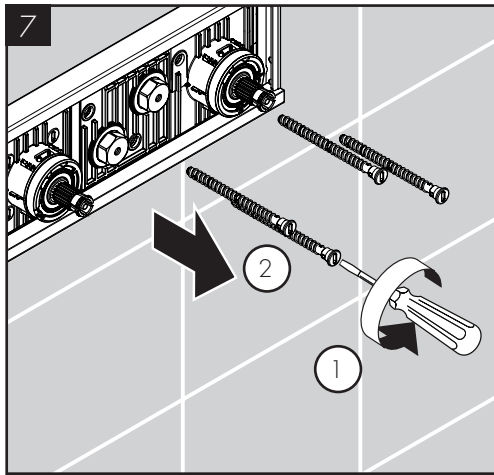
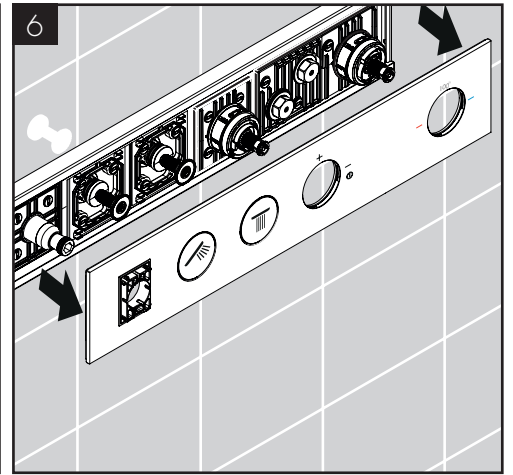
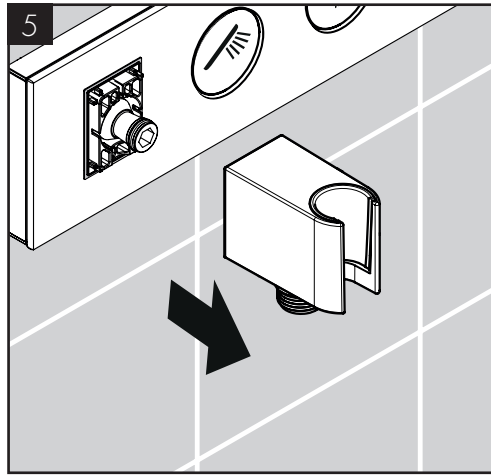
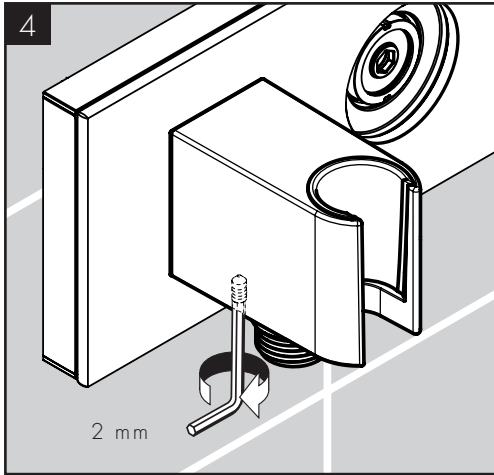
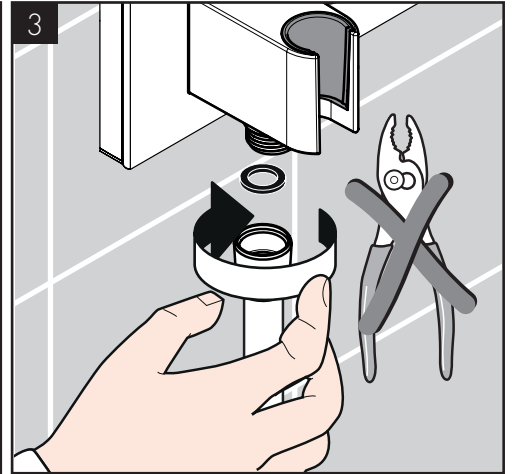
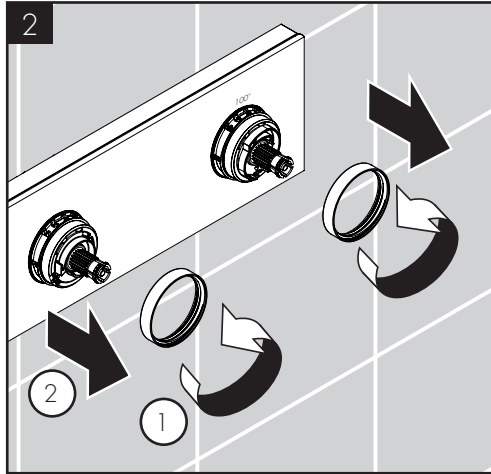
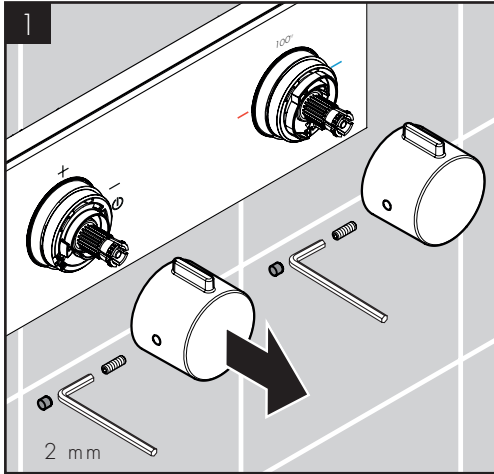


SET THE HIGH TEMPERATURE LIMIT STOP (OPTIONAL) / RÉGLAGE DE LA BUTÉE LIMITE D'EAU CHAUDE (EN OPTION) / AJUSTE EL TOPE DE LÍMITE DE ALTA TEMPERATURA (OPCIONAL)

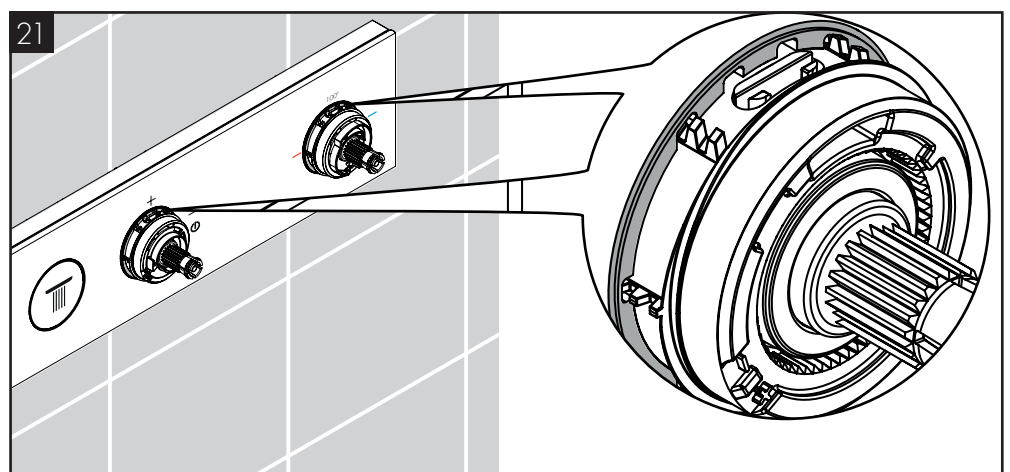
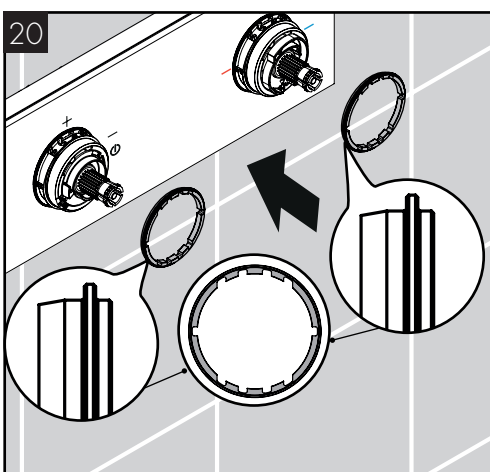
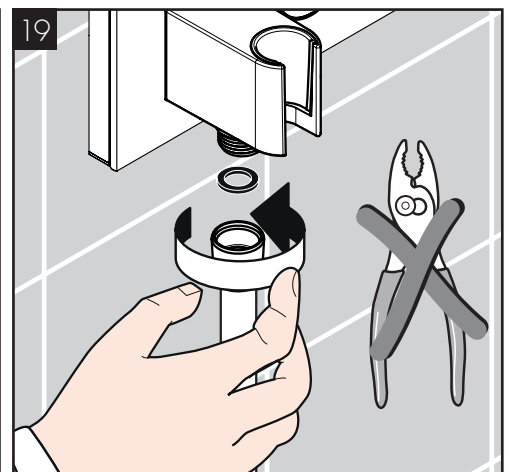
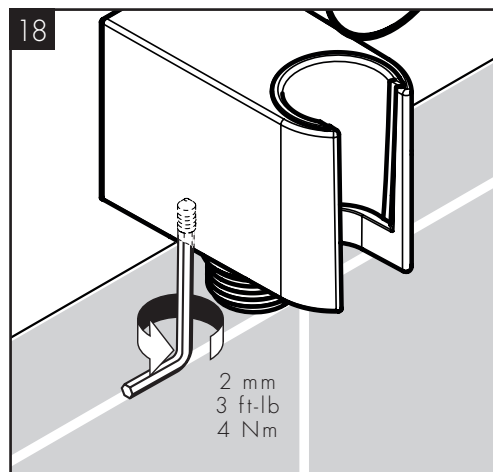
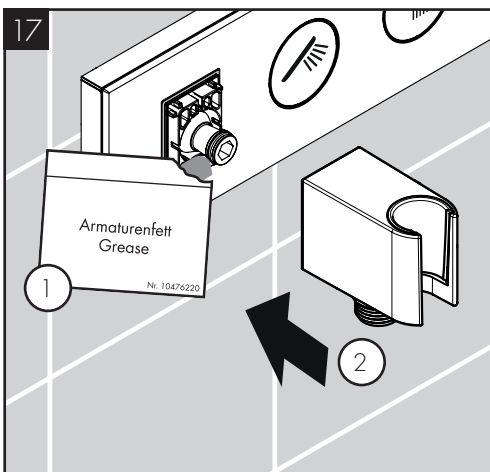
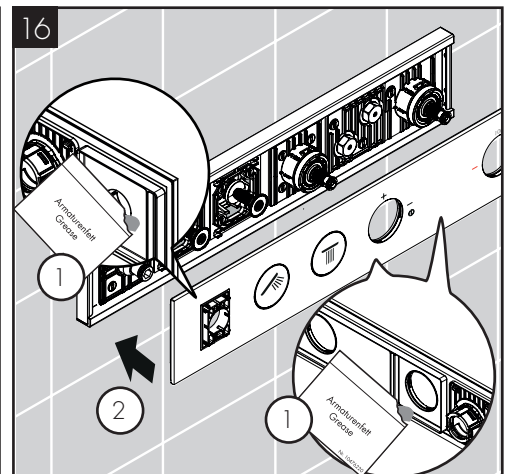
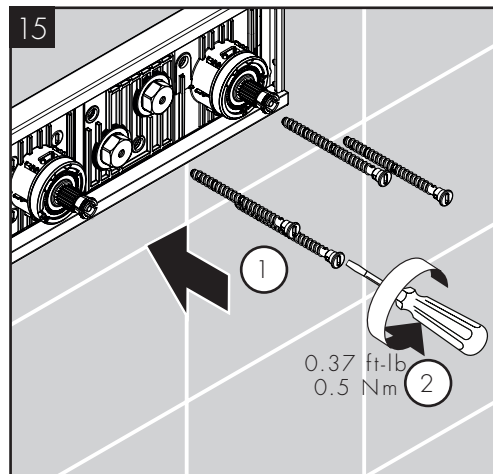
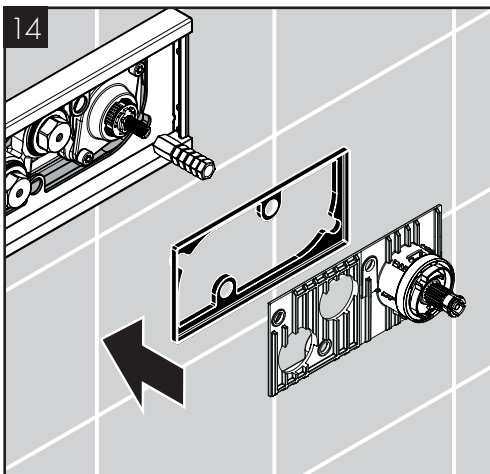
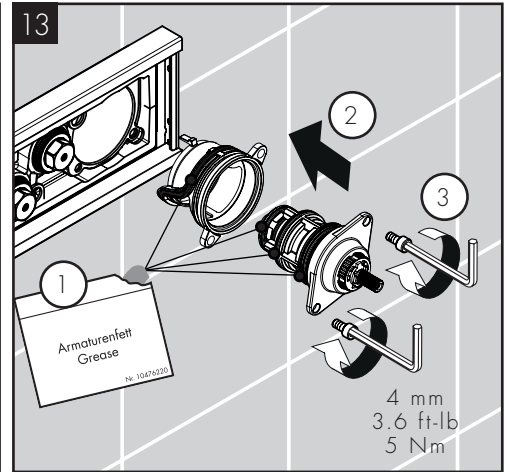
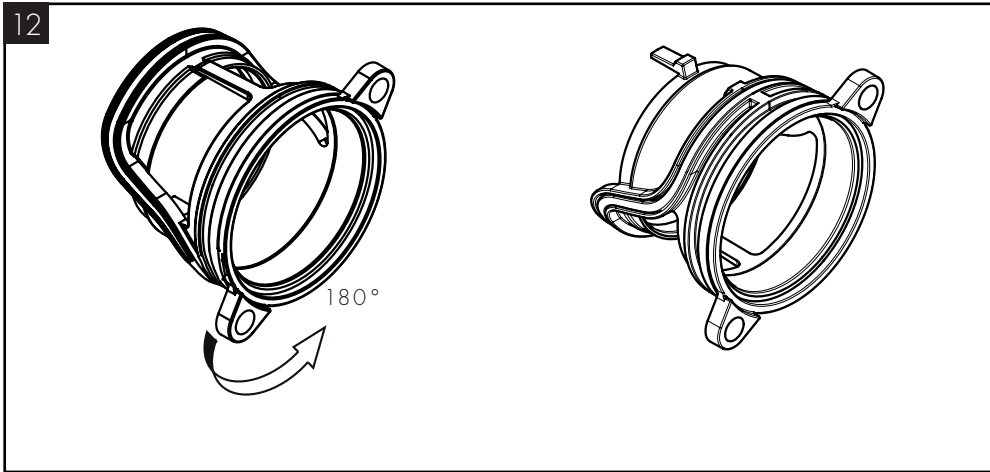


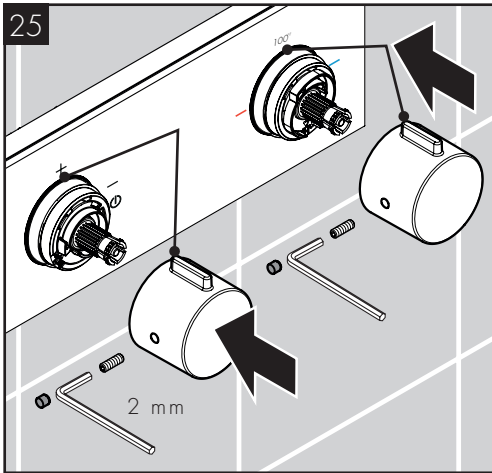
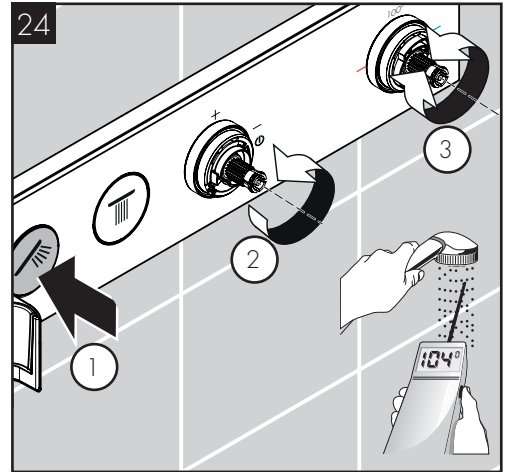
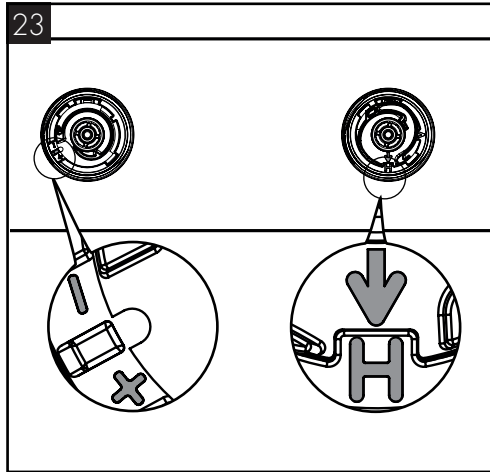
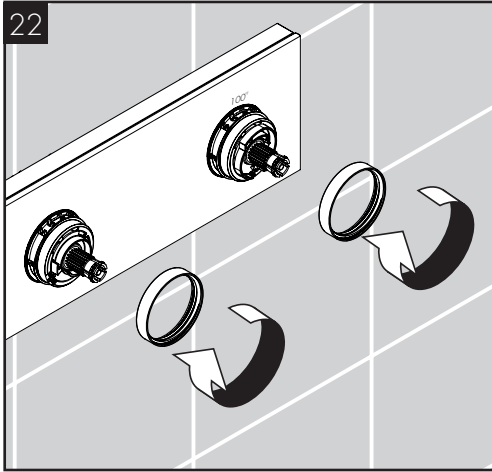


OPTIONAL INSTALLATION FOR REVERSED SUPPLIES / INSTALLATION  
 FACULTATIVE POUR CONDUITES INVERSÉES / INSTALACIÓN  
 OPCIONAL PARA SUMINISTROS EN ORDEN INVERSO





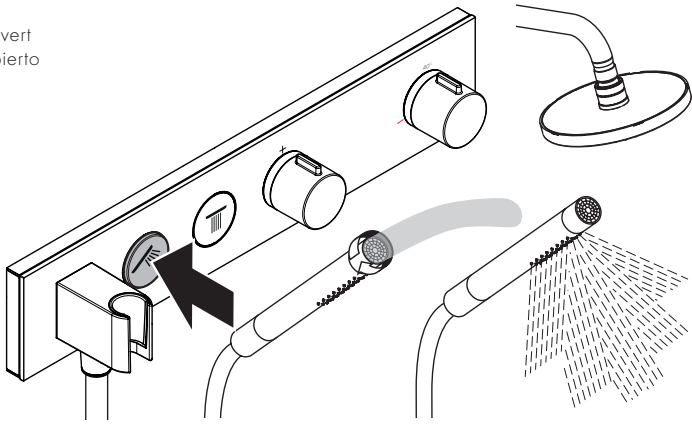




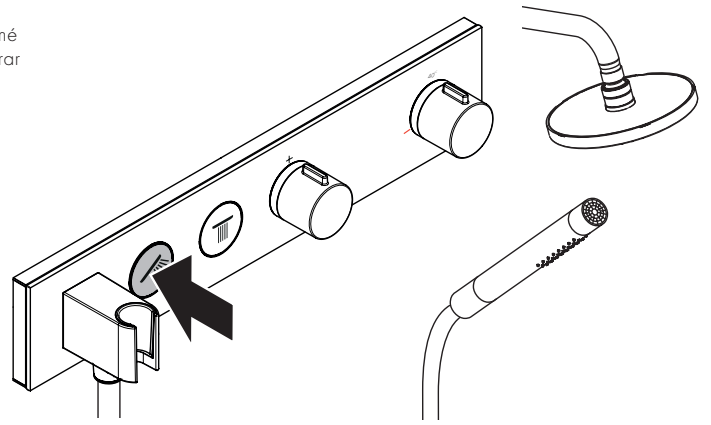


USER INSTRUCTIONS / INSTRUCTIONS DE SERVICE / MANEJO

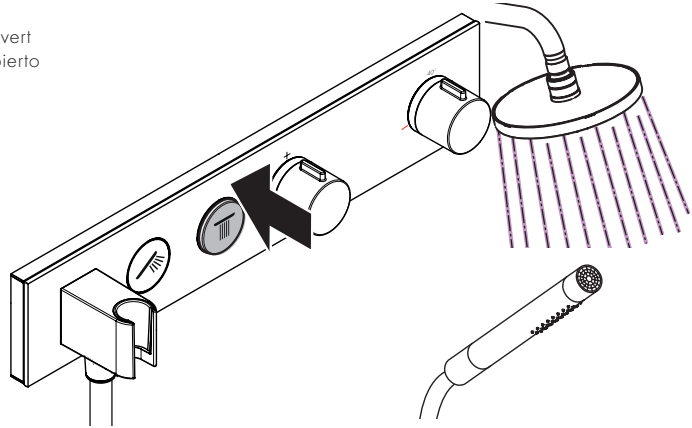
on  
ouvert  
abierto



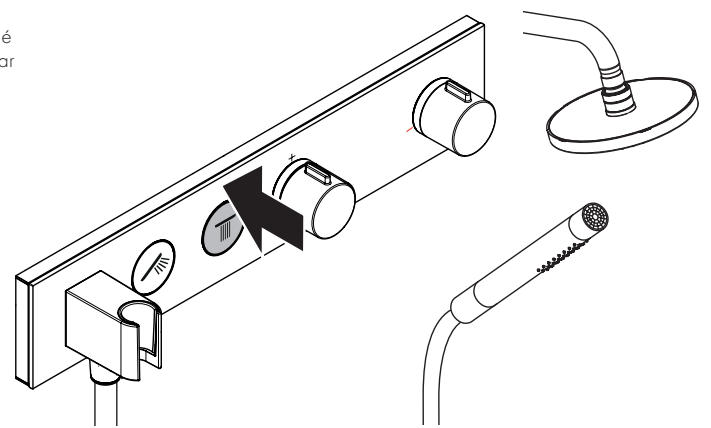
off  
fermé  
cerrar



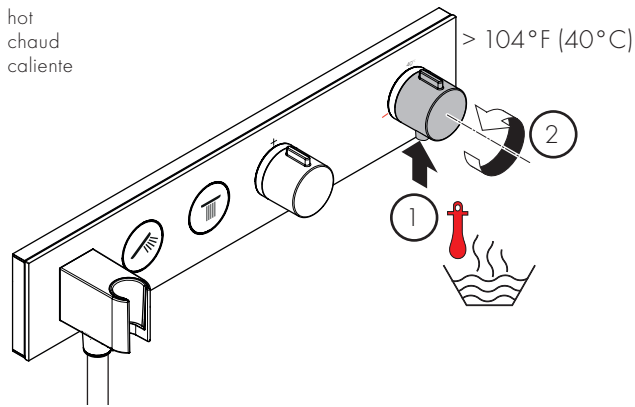
on  
ouvert  
abierto



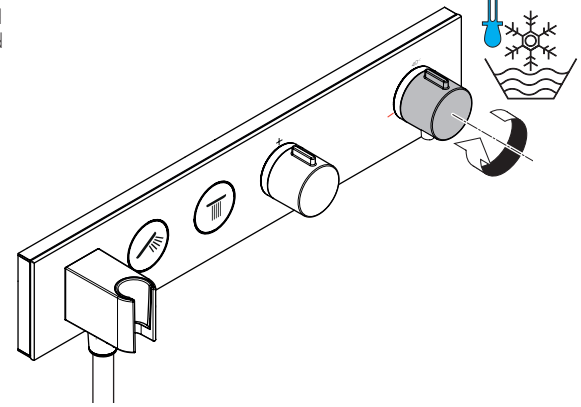
off  
fermé  
cerrar



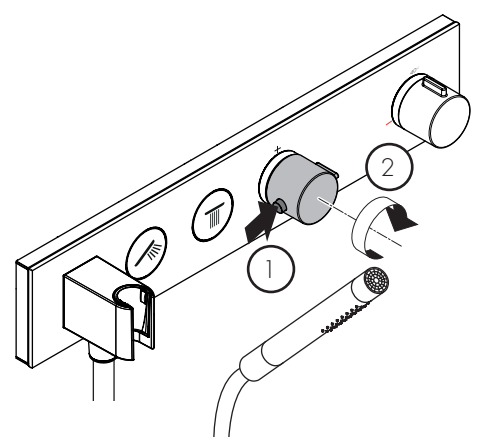
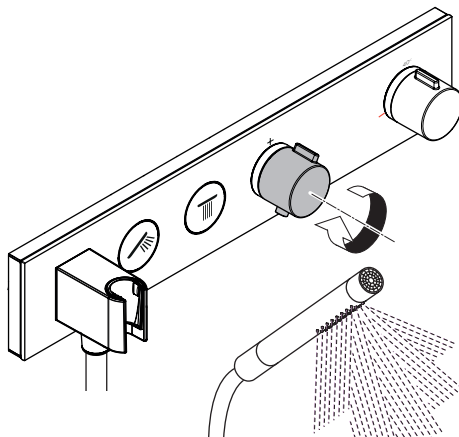
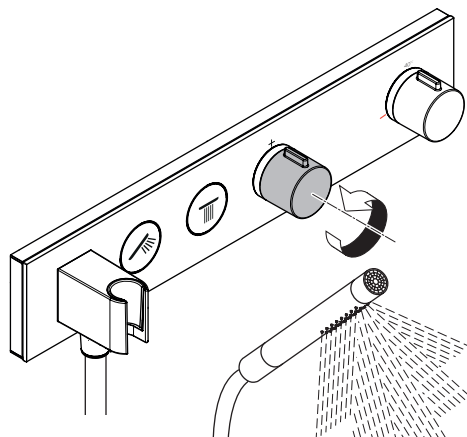
hot  
chaud  
caliente



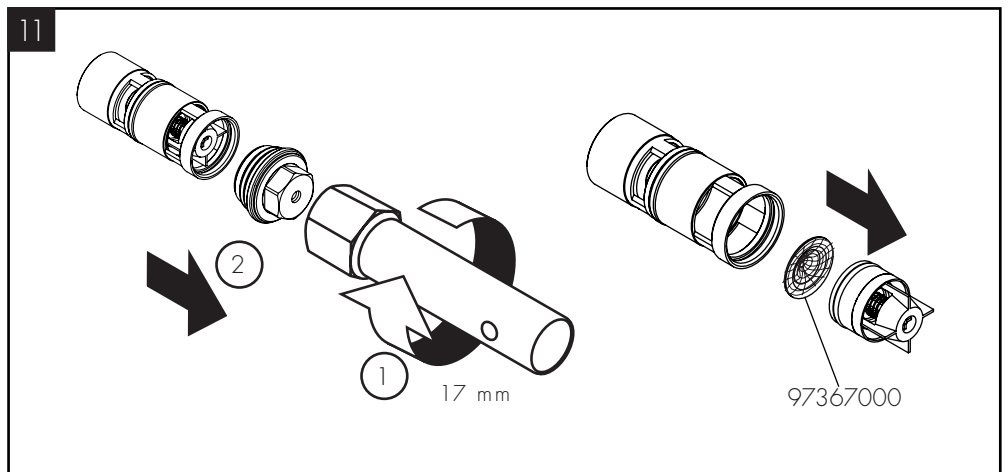
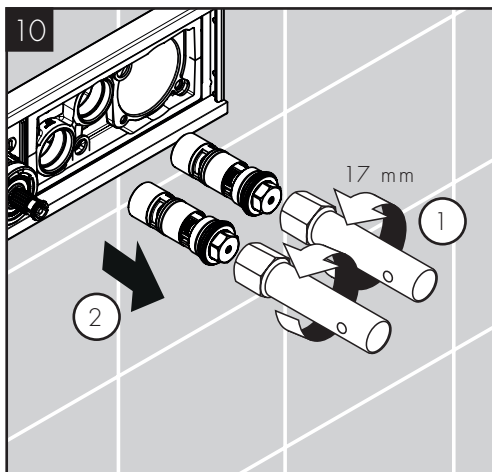
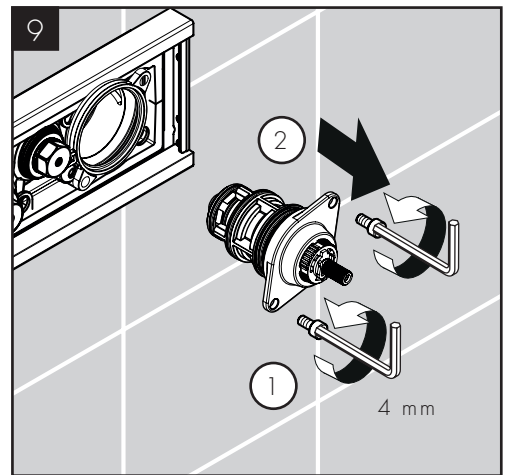
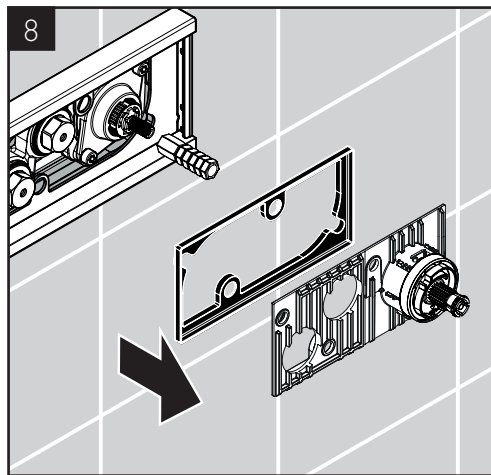
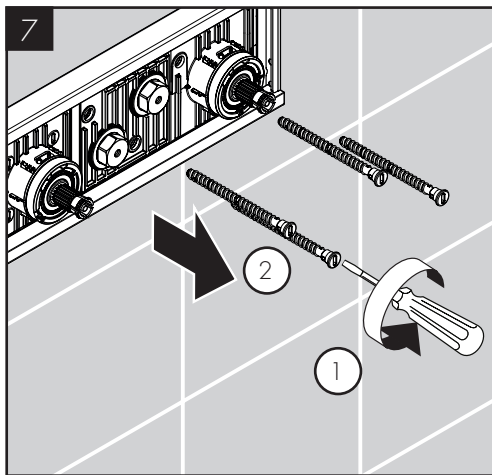
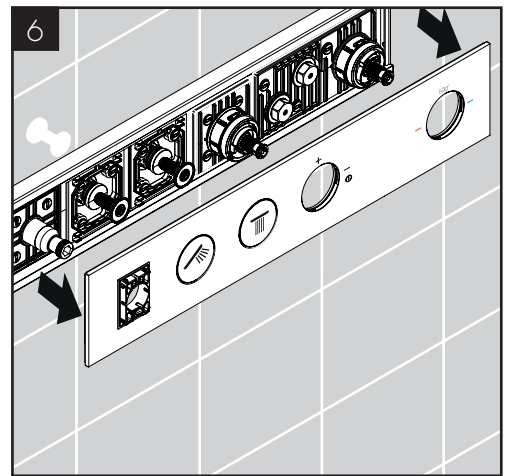
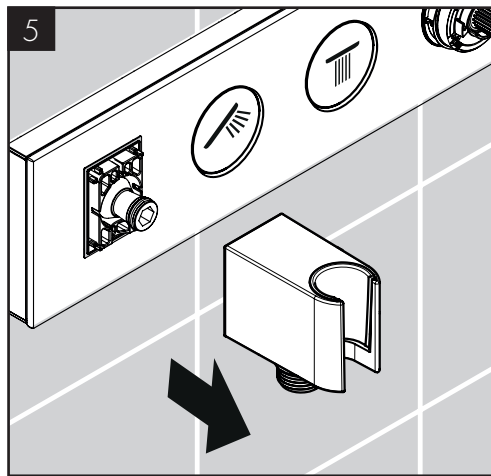
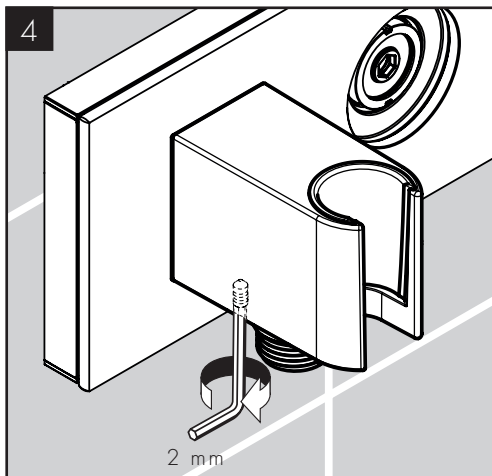
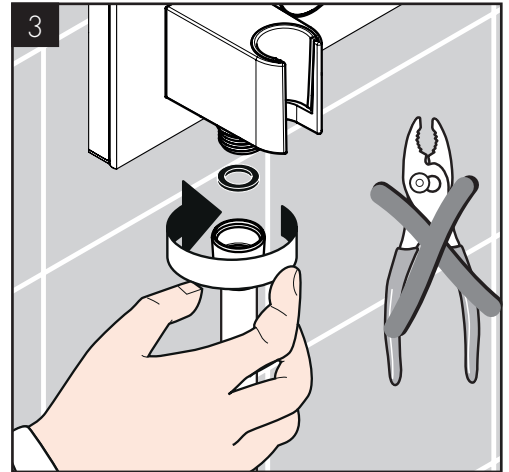
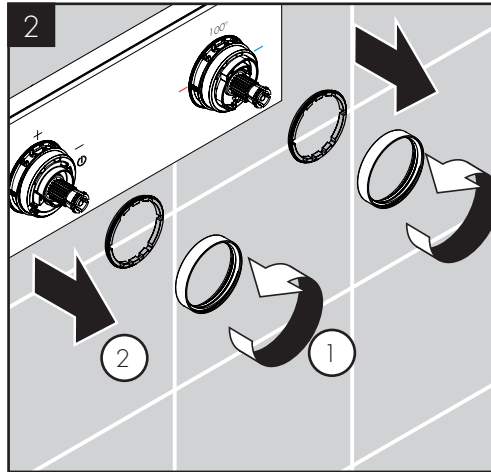
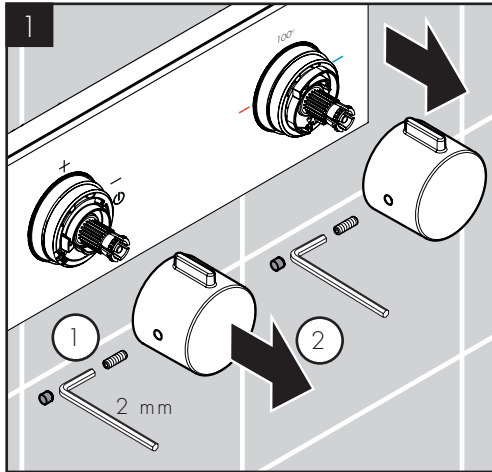
cold  
froid  
frío

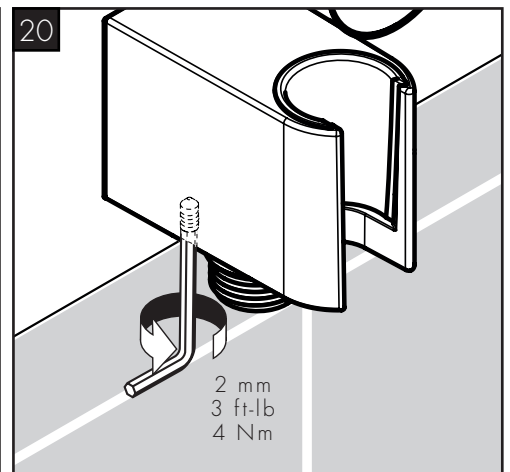
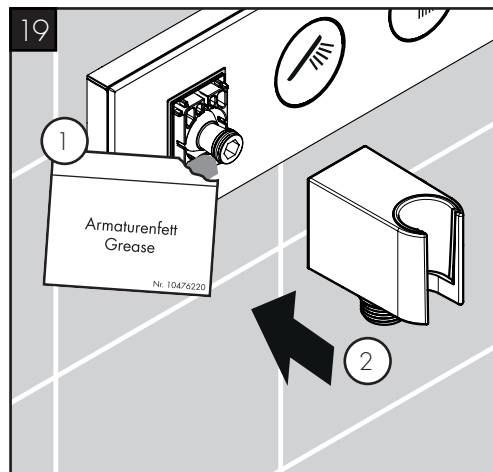
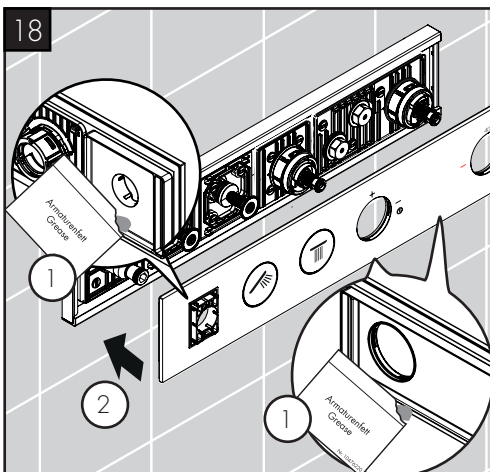
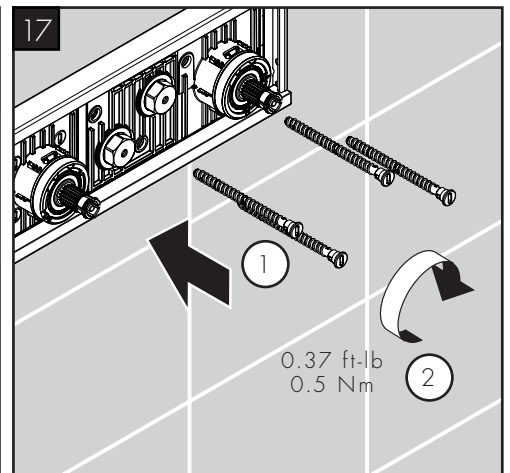
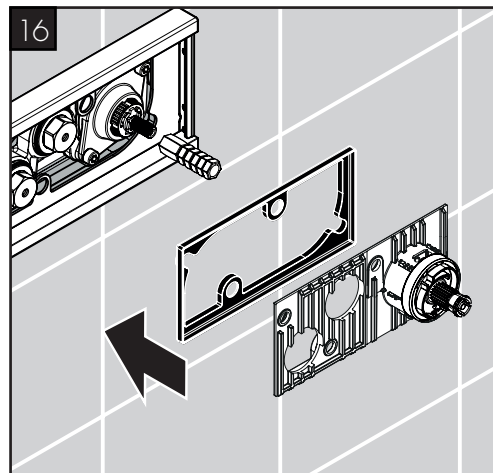
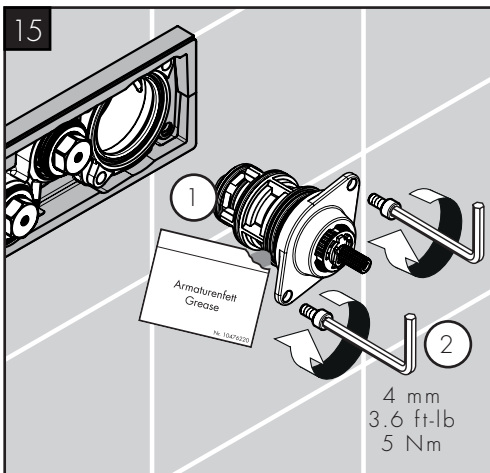
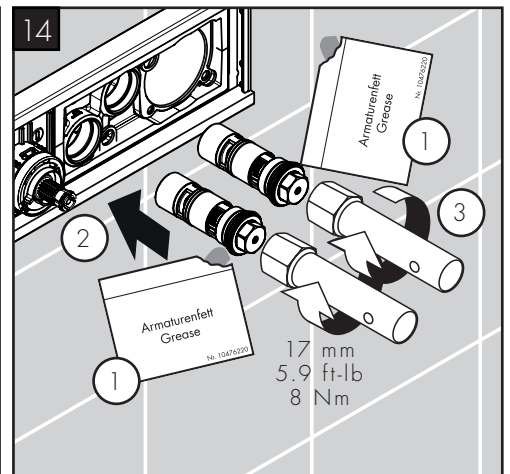
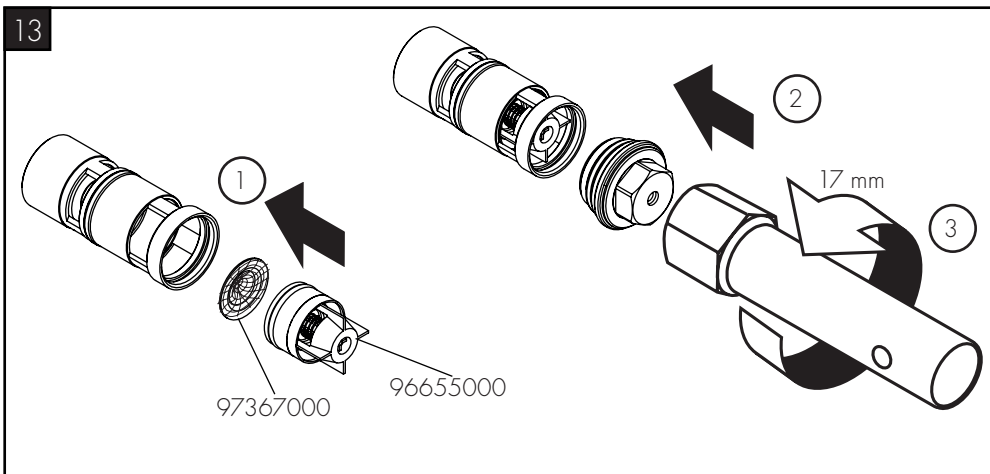
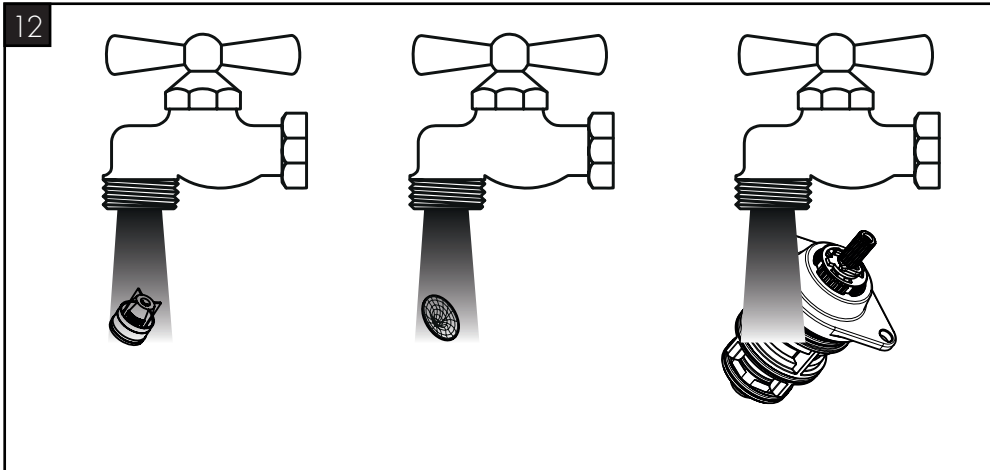


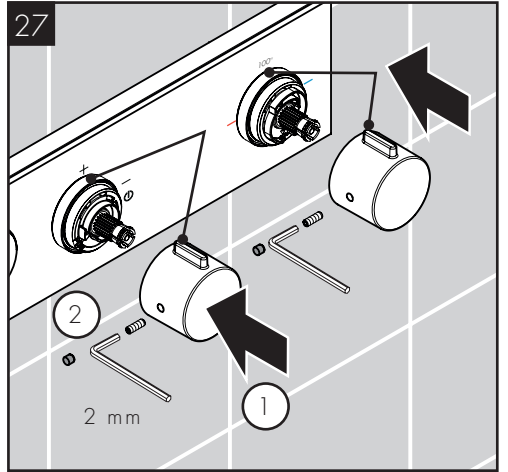
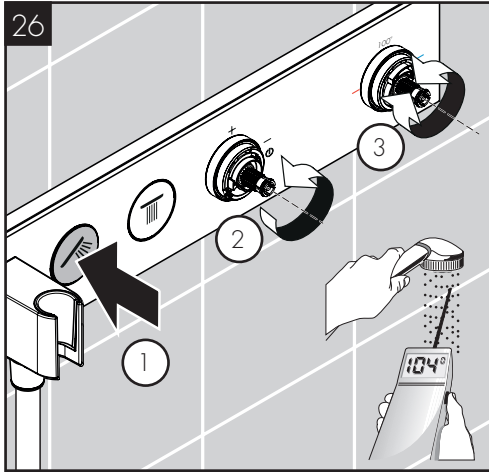
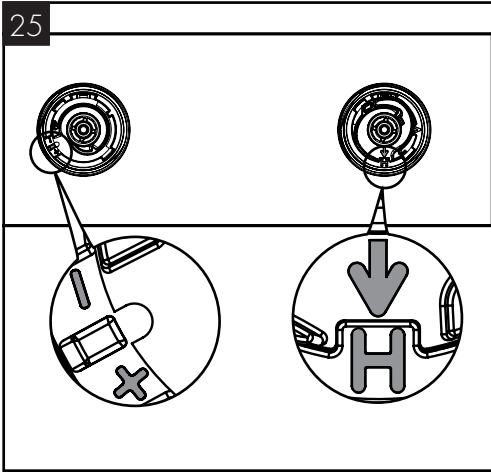
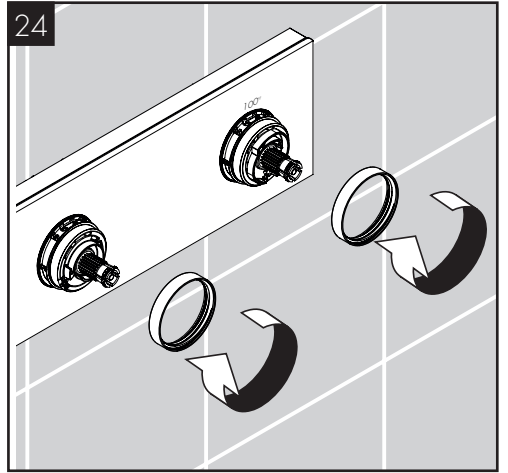
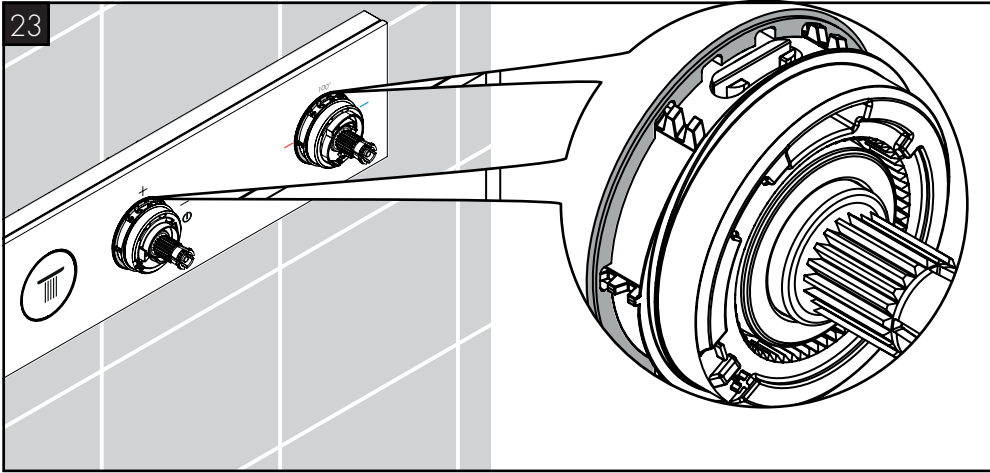
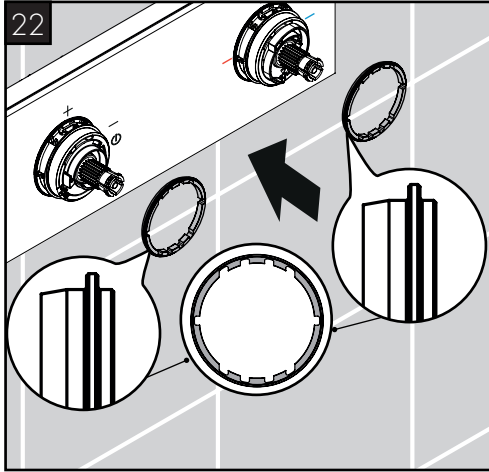
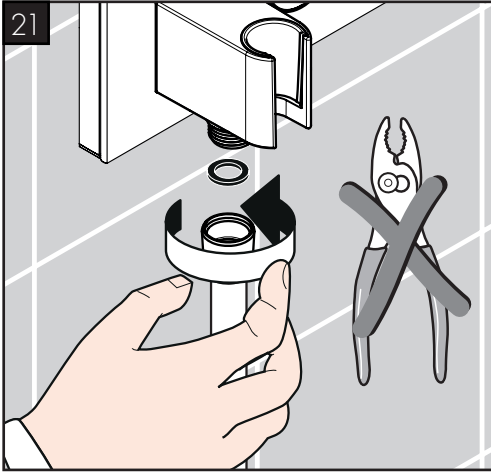
ADJUST THE WATER VOLUME / RÉGLAGE DU DÉBIT D'EAU / AJUSTAR CAUDAL DE AGUA



CHECK VALVE MAINTENANCE / ENTRETIEN DE LES CLAPETS ANTI-RETOUR / MANTENIMIENTO DE LAS VÁLVULAS ANTIRRETORNOS







# TROUBLESHOOTING

| PROBLEM   | POSSIBLE CAUSE                                    | SOLUTION   |
|---|---|--|
| / Insufficient water  | / Supply pressure too low                         | / Check water pressure (If a pump has been installed check to see if the pump is working). |
|   | / Filters are dirty                               | / Clean filter in front of the mixer and on the thermostatic cartridge (see page 30)       |
|   | / Screen washer between handshower and hose dirty | / Clean the screen washer  |
| / Crossflow, hot water being forced into cold water pipe, or vice versa, when mixer is closed | / Check valves dirty or worn                      | / Clean the check valves, replacer if necessary  |
| / Spout temperature does not correspond with temperature set                                  | / Handle has not been justified                   | / Justify the thermostatic mixer handle  |
|   | / Hot water temperature too low                   | / Increase hot water temperature   |
| / Temperature regulation not possible   | / Thermostatic mixer cartridge dirty or worn      | / Replace the thermostatic mixer cartridge   |
|   | / Hot and cold supplies are reversed              | / Follow the optional installation instructions (see page 23)                              |
| / Safety stop button not operating  | / Spring dirty or worn                            | / Clean spring and/or button, replace if necessary   |
|   | / Button dirty or worn                            |  |
| / Valve stiff   | / Select stop valve dirty or worn                 | / Replace the stop valve cartridge   |
| / Shower drips continuously   | / Select stop valve dirty or worn                 | / Replace the stop valve cartridge   |

## DÉPANNAGE

| DYSFONCTIONNEMENT  | ORIGINE   | SOLUTION   |
|--|---|--|
| / Pas assez d'eau  | / Pression d'alimentation insuffisante                          | / Contrôler la pression  |
|  | / Filtres encrassés   | / Nettoyer les filtres devant le mitigeur thermostatique et sur la cartouche (voir pages 31) |
|  | / Joint-filtre de douche encrassé                               | / Nettoyer le joint-filtre entre la douche et le flexible                                    |
| / Circulation opposée, l'eau chaude est comprimée dans l'arrivée d'eau froide et vice versa avec robinet fermé | / Clapet anti-retour encrassé ou défectueux                     | / Nettoyer le clapet anti-retour ou le changer éventuellement                                |
| / La température à la sortie ne correspond pas à la température de réglage                                     | / Le thermostat n'a pas été réglé                               | / Régler le thermostat   |
|  | / Température d'eau chaude trop basse, pas d'eau froide         | / Augmenter la température d'eau chaude entre 42°C et 65°C                                   |
| / Le réglage de la température n'est pas possible  | / Cartouche thermostatique entartrée                            | / Changer la cartouche thermostatique  |
|  | / Les raccords d'eau chaude et d'eau froide ont été intervertis | / voir pages 23  |
| / Bouton à pression du verrouillage de sécurité défectueux   | / Ressort défectueux  | / Nettoyer le ressort ou bien le bouton à pression, le changer éventuellement                |
|  | / Bouton à pression entartré                                    |  |
| / Fonctionnement de la poignée difficile   | / Select robinet d'arrêt DN9 d'arrêt défectueux                 | / Changez le Select robinet d'arrêt DN9  |
| / La douche goutte constamment   | / Select robinet d'arrêt DN9 d'arrêt défectueux                 | / Changez le Select robinet d'arrêt DN9  |

## LOCALIZACIÓN DE FALLAS

| PROBLEMA   | CAUSA   | SOLUCIÓN   |
|--|---|--|
| / Sale poca agua   | / presión insuficiente                                    | / comprobar presión  |
|  | / Filtros sucios  | / limpiar filtros en las uniones a las tomas de agua caliente y fría y en el cartucho termostático (ver página 31) |
|  | / Filtro de la teleducha sucio                            | / limpiar / Cambiar filtro entre flexo y teleducha   |
| / Flujo de agua cruzada agua caliente entra en la tubería del agua fría o al revés | / válvula antirretorno sucia o pierde                     | / limpiar / cambiar válvula  |
| / Temperatura del agua no corresponde a lo marcado                                 | / termostato no ha sido ajustado                          | / ajustar termostato   |
|  | / Temperatura del agua caliente demasiado baja            | / aumentar temperatura del agua caliente a 42° - 65° C.  |
| / No es posible regular la temperatura   | / Termoelemento calcificado o desgastado                  | / cambiar termoelemento  |
|  | / Las conexiones de agua caliente y fría están cambiadas. | / ver página 23  |
| / Botón de tope no funciona  | / muelle defecto  | / limpiar y aplicar una fina capa de grasa en el muelle y el pulsador  |
|  | / botón lleno de cal                                      |  |
| / Llave de paso va duro  | / Select llave de paso DN9 dañada                         | / cambiar Select llave de paso DN9   |
| / La ducha gotea constantemente  | / Select llave de paso DN9 dañada                         | / cambiar Select llave de paso DN9   |



## CLEANING RECOMMENDATION FOR HANSGROHE PRODUCTS

Modern bathroom faucets, kitchen faucets and shower products are made from different materials to comply with the needs of the market with regard to design and functionality. To avoid damage to the product, it is necessary to take proper care of it.

### FOR BEST RESULTS:

- / Prevent the buildup of mineral scale and /or soap residue by cleaning your Hansgrohe product(s) when needed.
- / Select a cleaning agent specifically intended for the type of product.
- / DO NOT use these types of cleaners as they will cause damage to your Hansgrohe product:
  - Any cleaning agent containing hydrochloric acid, formic acid, lye, or acetic acid.
  - Abrasive cleaning powders, pads, or brushes.
  - Steam cleaners.
  - "No rinse" cleaning agents.
- / ALWAYS follow the instructions provided by the manufacturer of the cleaning agent.
- / DO NOT mix cleaning agents, unless directed by the manufacturer.

- / DO NOT spray cleaners directly onto the product as drops could enter openings and gaps and cause damage. When using spray cleaners, spray the cleaner onto a soft cloth or sponge.
- / ALWAYS rinse your Hansgrohe product thoroughly with clear water and polish dry with a soft cloth after cleaning.

### IMPORTANT

- / Residue from soaps and shampoos can cause damage. Rinse the product with clean water after each use.
- / Residue from basin/tub/tile cleaner can cause damage to faucets and fittings. Immediately rinse any overspray from the Hansgrohe product.
- / Do not store any cleaning agents under your Hansgrohe product, such as in a vanity unit, as the fumes may damage the product.
- / Damage to the product caused by improper care or the use of improper cleaning agents is not covered by the warranty.
- / If a component of the product is damaged, replace it, as there is risk of injury.

## CONSEIL DE NETTOYAGE POUR LES PRODUITS HANSGROHE

Les robinets pour les salles de bains et les cuisines modernes ainsi que les produits récents pour les douches se composent de matériaux différents afin de satisfaire aux besoins du marché en termes de conception et de fonctionnalité. Afin d'éviter d'endommager le produit, il est nécessaire d'en prendre soin.

### POUR DE MEILLEURS RÉSULTATS :

- / Empêchez l'accumulation de tarte et/ou de résidu de savon en nettoyant votre produit Hansgrohe lorsque c'est nécessaire.
- / Sélectionnez un produit de nettoyage spécifiquement prévu pour ce type de produit.
- / N'UTILISEZ PAS ces types de nettoyeurs car ils peuvent endommager votre produit Hansgrohe :
  - Tout produit de nettoyage contenant de l'acide chlorhydrique, de l'acide formique, de la potasse ou de l'acide acétique.
  - Les poudres de nettoyage, les tampons ou les brosses abrasives.
  - Les nettoyeurs à vapeur.
  - Les produits de nettoyage « sans rinçage ».
- / NE MÉLANGEZ PAS les produits de nettoyage, à moins que cela soit indiqué par le fabricant.
- / NE PULVÉRISEZ PAS les nettoyeurs directement sur le produit car des gouttes pourraient entrer dans les ouvertures et les fentes et causer des

dommages. Lorsque vous utilisez des nettoyeurs par pulvérisation, pulvérisez le nettoyeur sur un chiffon ou une éponge douce.

- / Après le nettoyage rincer abondamment à l'eau claire pour éliminer intégralement les restes de détergent.

### IMPORTANT

- / Les résidus de produits pour le corps comme les savons liquides, shampoings, gels de douche, teintures pour cheveux, parfums, après-rasage et vernis à ongles peuvent causer des détériorations. Rincez le produit avec de l'eau propre après chaque utilisation.
- / Le résidu provenant des nettoyeurs pour cuvette/baignoire/carrelage peut endommager les robinets et les raccords de tuyauterie. Rincez immédiatement toute surpulvérisation sur le produit Hansgrohe.
- / De même, il est interdit de stocker des détergents ou des produits chimiques sous les produits, par ex. dans un meuble sous lavabo, car les vapeurs qui s'en dégagent risquent d'abîmer les produits.
- / Les dommages au produit causés par un mauvais entretien ou par l'utilisation de produits de nettoyage inadéquats ne sont pas couverts par la garantie.
- / Si un composant du produit est endommagé, remplacez-le, car il existe un risque de blessure.

## RECOMENDACIÓN DE LIMPIEZA PARA LOS PRODUCTOS DE HANSGROHE

Hoy en día, las griferías de baño y de cocina así como duchas modernas se componen de materiales muy distintos para satisfacer las exigencias del mercado respecto al diseño y la funcionalidad. Para evitar daños y reclamaciones hay que tener en cuenta ciertos aspectos tanto en el uso como en su limpieza.

### PARA OBTENER MEJORES RESULTADOS:

- / Evite la acumulación de restos de jabón o sarro limpiando el producto Hansgrohe cuando sea necesario.
- / Seleccione un agente de limpieza diseñado específicamente para el tipo de producto.
- / NO USE estos tipos de limpiadores, ya que causarán daño a su producto Hansgrohe:
  - Agentes limpiadores que contengan ácido clorhídrico, fórmico, acético o lejía.
  - Polvos, paños o cepillos de limpieza abrasivos.
  - Limpiadores a vapor
  - Agentes de limpieza "sin enjuague".
- / SIEMPRE siga las instrucciones provistas por el fabricante del agente de limpieza.
- / NO MEZCLE los agentes de limpieza, a menos que esté indicado por el fabricante.

- / NO ROCÍE limpiadores directamente sobre el producto, ya que podrían caer gotas sobre las aberturas y espacios y causar daños. Cuando use limpiadores en spray, rocíe el limpiador sobre un paño suave o esponja.
- / SIEMPRE enjuague su producto Hansgrohe con agua limpia y séquelo y lustrelo con un paño suave después de la limpieza.

### IMPORTANTE

- / Los residuos de productos de aseo como jabón líquido, champú, gel de ducha, tintes de pelo, perfumes, lociones de afeitado y esmalte de uñas pueden dañar también los materiales. Enjuague el producto con agua limpia después de cada uso.
- / Los residuos de limpiadores para lavatorios, bañeros o azulejos pueden causar daño a los grifos y accesorios. Enjuague inmediatamente cualquier derrame que haya sobre el producto de Hansgrohe.
- / Tampoco pueden generarse depósitos de productos de limpieza o químicos debajo de los productos, p. ej. En un armario de lavabo. De lo contrario, los vapores generados pueden dañar los productos.
- / Los daños que resulten de un cuidado inadecuado o uso de agentes de limpieza inadecuados no están cubiertos por la garantía.
- / Si se daña un componente del producto, reemplácelo, ya que existe riesgo de lesión.



# LIMITED CONSUMER WARRANTY

This warranty is limited to products manufactured by Hansgrohe, Inc. ("Hansgrohe") that are purchased by a consumer in the United States or Canada after March 1, 1996, and installed in either the United States or in Canada.

## WHO IS COVERED BY THE WARRANTY

This limited warranty extends to the original purchaser only. This warranty is non-transferable. Hansgrohe neither assumes nor authorizes any person to create for it any other obligation or liability in connection with this product.

## LENGTH OF WARRANTY

If you are a consumer who purchased the product for use primarily for personal, family or household purposes, this limited warranty starts on the date of purchase and extends for as long as you own the product and the home in which the product is originally installed. If you purchased the product for use primarily for any other purpose, including, without limitation, a commercial purpose, this limited warranty starts on the date of purchase and extends (i) for 1 year, with respect to Hansgrohe and Commercial products, and (ii) for 5 years, with respect to Axor products. The Rubbed Bronze finish is subject to a 3-year limited warranty starting on the date of purchase.

## WHAT IS COVERED BY THE WARRANTY

This limited warranty covers only your Hansgrohe manufactured product. Hansgrohe warrants this product against defects in material or workmanship as follows:

Hansgrohe will replace at no charge for parts only or, at its option, replace any product or part of the product that proves defective because of improper workmanship and/or material, under normal installation, use, service and maintenance. If Hansgrohe is unable to provide a replacement and repair is not practical or cannot be made in timely fashion, Hansgrohe may elect to refund the purchase price in exchange for the return of the product. REPAIR OR REPLACEMENT (OR, IN LIMITED CIRCUMSTANCES, REFUND OF THE PURCHASE PRICE) AS PROVIDED UNDER THIS LIMITED WARRANTY IS THE EXCLUSIVE REMEDY OF THE PURCHASER.

## WHAT IS NOT COVERED BY THE WARRANTY

- A. Conditions, malfunctions or damage not resulting from defects in material or workmanship.
- B. Conditions, malfunctions or damage resulting from (1) normal wear and tear, improper installation, improper maintenance, misuse, abuse, negligence, accident or alteration; (2) the use of abrasive or caustic cleaning agents or "no-rinse" cleaning products, or the use of the product in any manner contrary to the product instructions; or (3) conditions in the home such as excessive water pressure or corrosion.
- C. Labor and other expenses for disconnection, deinstallation, or return of the product for warranty service (including but not limited to proper packaging and shipping costs), or for installation or reinstallation of the product.

- D. Accessories, connected materials and products, or related products not manufactured by Hansgrohe.
- E. Any Hansgrohe or Axor product sold for display purposes.

HANSGROHE SHALL NOT BE LIABLE TO PURCHASER OR ANY OTHER PERSON FOR ANY INCIDENTAL, SPECIAL OR CONSEQUENTIAL DAMAGES, ARISING OUT OF BREACH OF THIS LIMITED WARRANTY.

Some provinces and some states do not allow the exclusion or limitation of incidental or consequential damages, so the above limitation or exclusion may not apply to you.

## TO OBTAIN WARRANTY PARTS OR INFORMATION

Contact your Hansgrohe retailer, or contact Technical Service at:

Hansgrohe, Inc.  
1492 Bluegrass Lakes Parkway  
Alpharetta, GA 30004  
Toll-free 800-334-0455

In requesting warranty service, you will need to provide:

1. The sales receipt or other evidence of the date and place of purchase.
2. A description of the problem.
3. Delivery of the product or the defective part, postage prepaid and carefully packed and insured, to:

Hansgrohe, Inc.  
1492 Bluegrass Lakes Parkway  
Alpharetta, GA 30004  
Toll-free 800-334-0455

When warranty service is completed, any repaired or replacement product or part will be returned to you postage prepaid. REVISED MAY 1, 2016.

## PRODUCT INSTRUCTIONS AND QUESTIONS

Upon purchase or prior to installation, please carefully inspect your Hansgrohe product for any damage or visible defect. Prior to installing, always carefully study the enclosed instructions on the proper installation and the care and maintenance of this product. If you have questions at any time about the use, installation or performance of your Hansgrohe product, or this warranty, please write us or call us toll-free at 800-334-0455.

# AXOR

AXOR / Hansgrohe, Inc.  
1490 Bluegrass Lakes Parkway  
Alpharetta, GA 30004

Tel. 800-334-0455  
Fax 770-889-1783

[axor-design.com](http://axor-design.com)