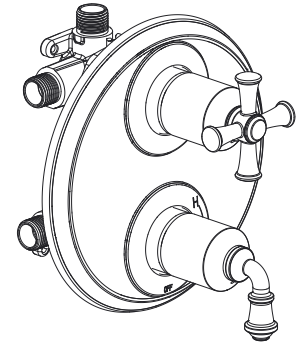


**Delancey®  
Flash™ 2-Handle Integrated Diverter  
Pressure Balance Valve Trim**

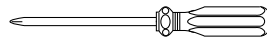
*Thank you for selecting American Standard...  
the benchmark of fine quality for over 100 years.*

**To ensure that your installation proceeds smoothly-please read  
these instructions carefully before you begin.**

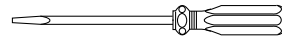


Certified to comply with ANSI A112.18.1M

**RECOMMENDED TOOLS**

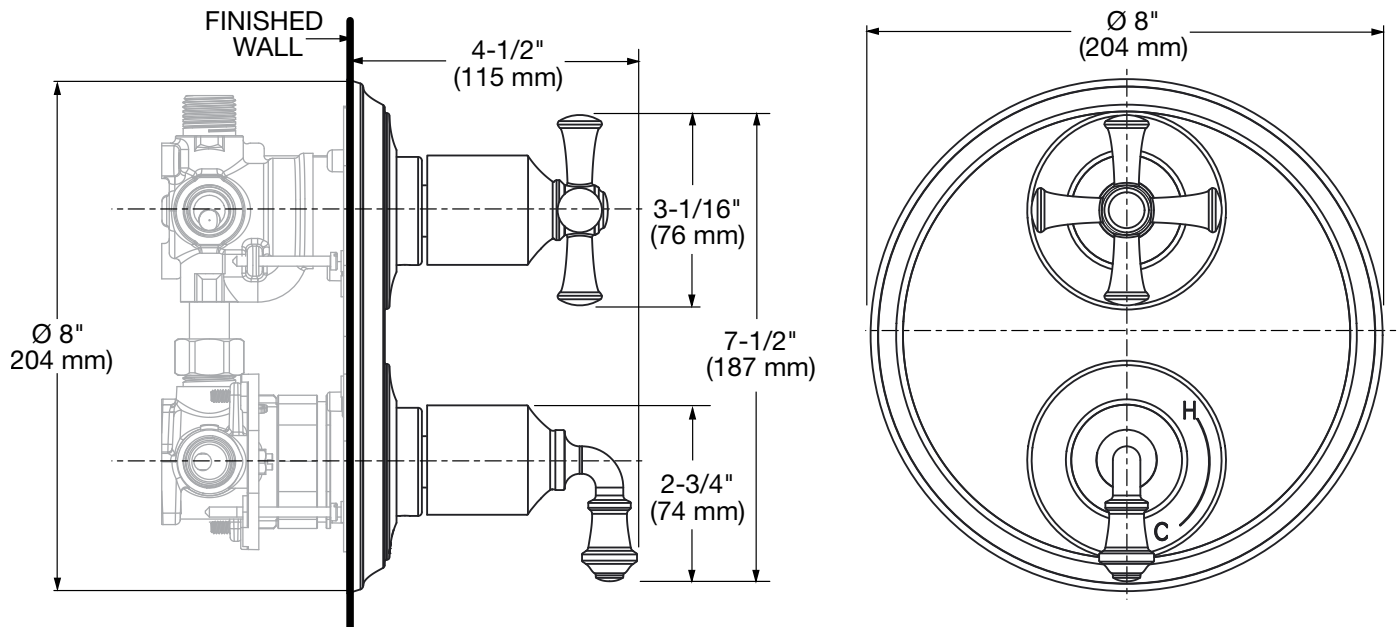


Phillips Screwdriver



Flat Blade Screwdriver

**ROUGHING-IN DIMENSIONS**



**CARE INSTRUCTIONS:**

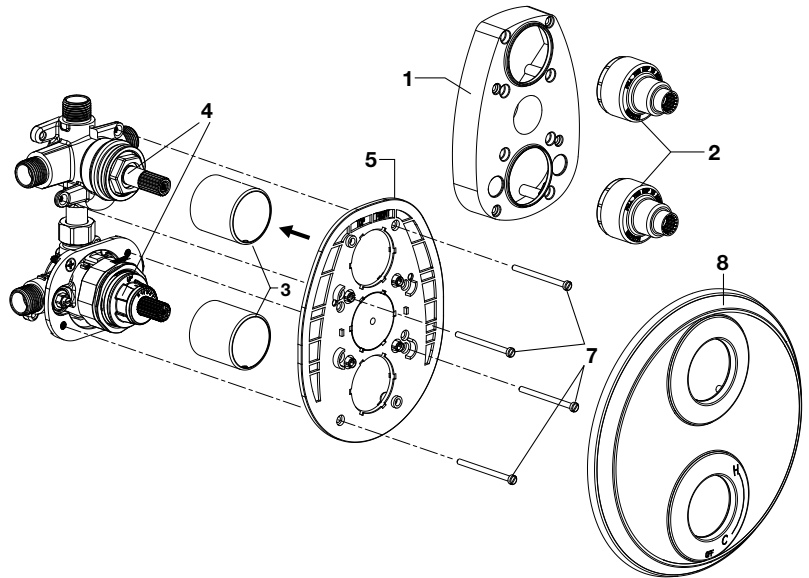
- To keep your new faucet looking new, please follow these simple care instructions:
  - DO:** – Simply rinse the faucet clean with clear water.
  - Dry the faucet with a soft cotton cloth.
  - DO NOT:**
    - Do not use any abrasive cleaners, cloths, or paper towels.
    - Do not use any cleaning agents containing acids, polish abrasives, or harsh cleaners or soaps.
- Regular and routine cleaning will reduce the need for heavy cleaning and polishing. If heavy cleaning is required, the following procedures are recommended:

- Remove as much surface dirt and film using clear water and soft cotton cloth (**as described above**).
  - Use any of the following to remove tough surface film and build-up:
    - Mild liquid detergents
    - Clear ammonia free liquid glass cleaners
    - Non-acidic, non-abrasive gentle liquid or fully dissolved powder cleansers mixed according to manufacturers directions
    - Non-abrasive liquid polishers
- Once clean, rinse faucet again with clear water to thoroughly remove cleaner or polish and blot dry with a soft cotton cloth.

***Failure to follow these care instructions may damage the Faucet's finish.***

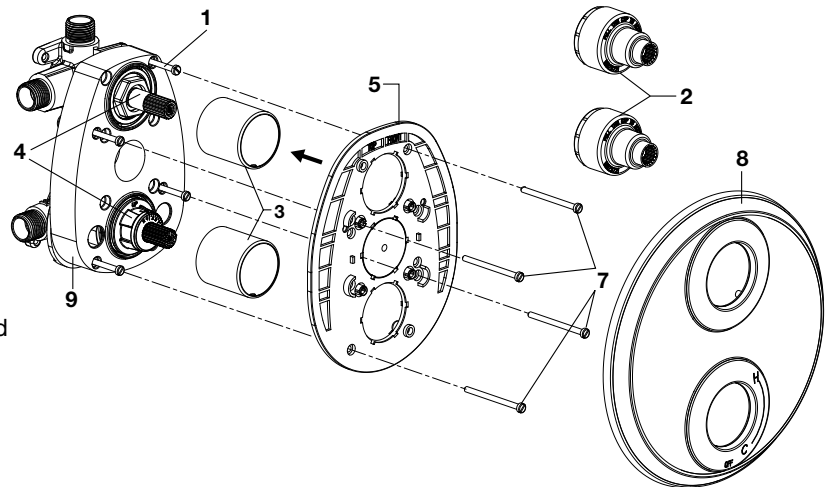
## 1 TRIM INSTALLATION

- Remove PLASTER GUARD (1) and the two CARTRIDGE COVERS (2).
- Push two CARTRIDGE SLEEVES (3) over the cartridges on VALVE BODY (4).
- Push ESCUTCHEON HOLDER (5) over CARTRIDGE SLEEVES (3).
- Insert four SCREWS (7) through ESCUTCHEON HOLDER (5) and thread in VALVE BODY (4) where indicated by a dashed line.
- Push ESCUTCHEON (8) on to ESCUTCHEON HOLDER (5) until they are secured with the snap fitting.



## 2 TRIM INSTALLATION FOR THIN WALL

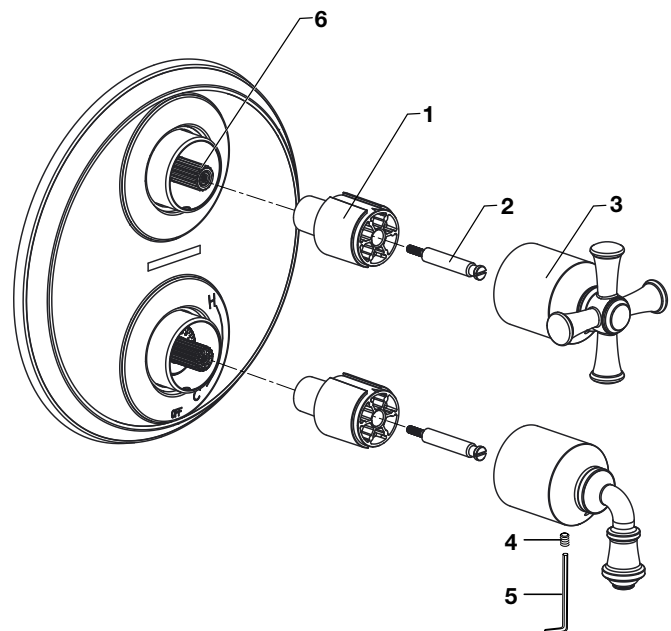
- Remove the two CARTRIDGE COVERS (2).
- Push two CARTRIDGE SLEEVES (3) over the cartridges on VALVE BODY (4).
- Remove the four PLASTER GUARD SCREWS (1).
- Push ESCUTCHEON HOLDER (5) over CARTRIDGE SLEEVES (3).
- Insert four SCREWS (7) through ESCUTCHEON HOLDER (5), and PLASTER GUARD (9) and thread in to the VALVE BODY (4) where indicated by a dashed line.
- Push ESCUTCHEON (8) on to ESCUTCHEON HOLDER (5) until they are secured with the snap fitting.



## 3 HANDLE INSTALLATION

- Push the two HANDLE ADAPTERS (1) on to VALVE STEMS (6) and secure with HANDLE ADAPTER SCREWS (2).
- Push the two HANDLES (3) over HANDLE ADAPTERS (1).
- Secure the two HANDLES (3) with SET SCREWS (4) and the provided HEX WRENCH (5).

**NOTE:** Adjust the orientation of HANDLE ADAPTER (1) to align handles at the 6 o'clock position as pictured.

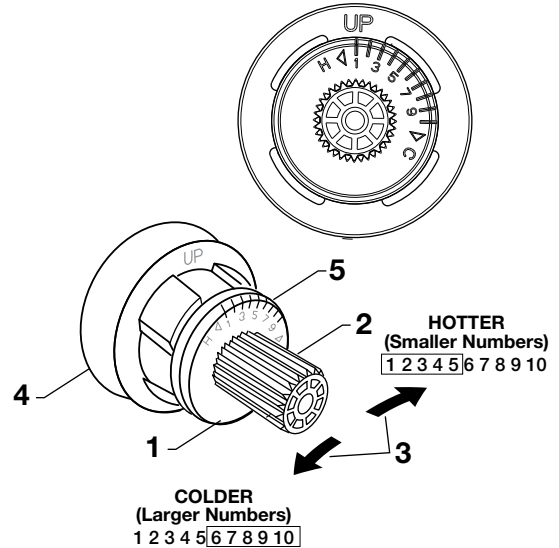


## SERVICE

**CAUTION** Turn off hot and cold water supplies before beginning.

### ADJUST HOT LIMIT STOP

- By restricting HANDLE rotation and limiting the amount of hot water allowed to mix with the cold, the HOT LIMIT SAFETY STOP (1) reduces risk of accidental scalding. To set the maximum hot water temperature of your faucet valve, adjust the setting on the HOT LIMIT SAFETY STOP (1).
- Turn CARTRIDGE STEM (2) to the OFF position (coldest setting) before making adjustment to HOT LIMIT STOP (1). Pull forward and rotate counterclockwise one number to limit hot water temperature. Use NUMBERS (5) on CARTRIDGE (4) on HOT LIMIT STOP (1) for indication.

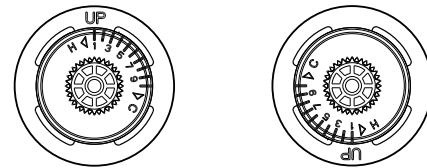


### BACK TO BACK INSTALLATION

- Remove CARTRIDGE (B) as detailed in steps above.
- Remove PIN (A) from CARTRIDGE (B) by pulling.
- Separate MANIFOLD (C) from CARTRIDGE (B) by pulling.
- Rotate CARTRIDGE (B) 180 degrees and reinstall MANIFOLD (C) with PIN (A).
- The "UP" TEXT (D) should now be facing downward during installation of the CARTRIDGE (B).

Standard

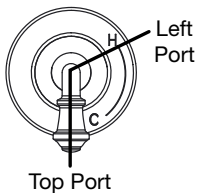
Back to Back



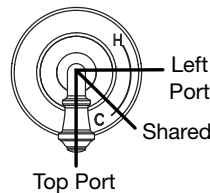
### BACK TO BACK INSTALLATION

### DIVERTER TYPE FUNCTION

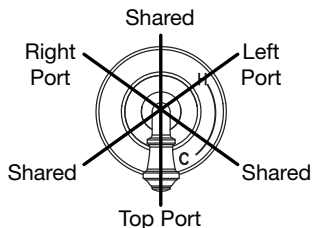
#### 2-way discreet



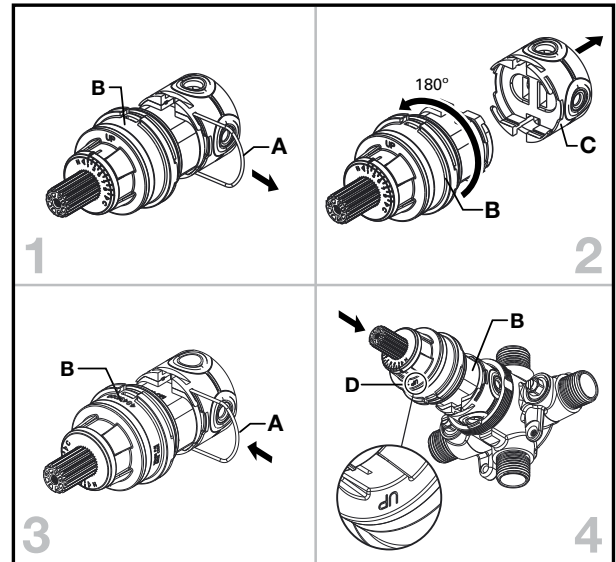
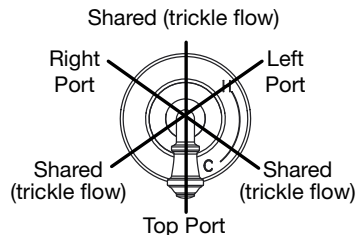
#### 2-way shared



#### 3-way shared



#### 3-way discreet



#### HOT LINE FOR HELP

For toll-free information and answers to your questions, call:  
 1 (800) 442-1902  
 Mon. - Fri. 8:00 a.m. to 8:00 p.m. EST  
 Saturday 10:00 a.m. to 4:00 p.m. EST  
 IN CANADA 1-800-387-0369  
 (TORONTO 1-905-306-1093)  
 Weekdays 8:00 a.m. to 7:00 p.m. EST  
 IN MEXICO 01-800-839-1200



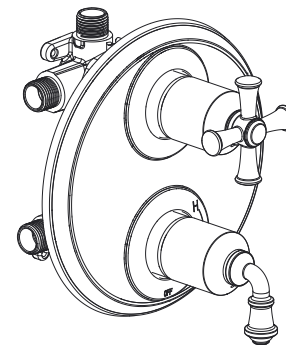
PART OF LIXIL

**Delancey<sup>MD</sup>**

**Garniture de robinet à pression équilibrée  
avec inverseur intégré à 2 poignées Flash<sup>MC</sup>**

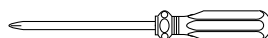
Merci d'avoir choisi American Standard - la référence en matière de qualité depuis plus de 100 ans.

Pour assurer une installation sans problème de ce produit, veuillez lire attentivement ces instructions avant de commencer.

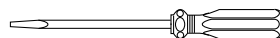


Certifiée ANSI A112.18.1M

**OUTILS RECOMMANDÉS**

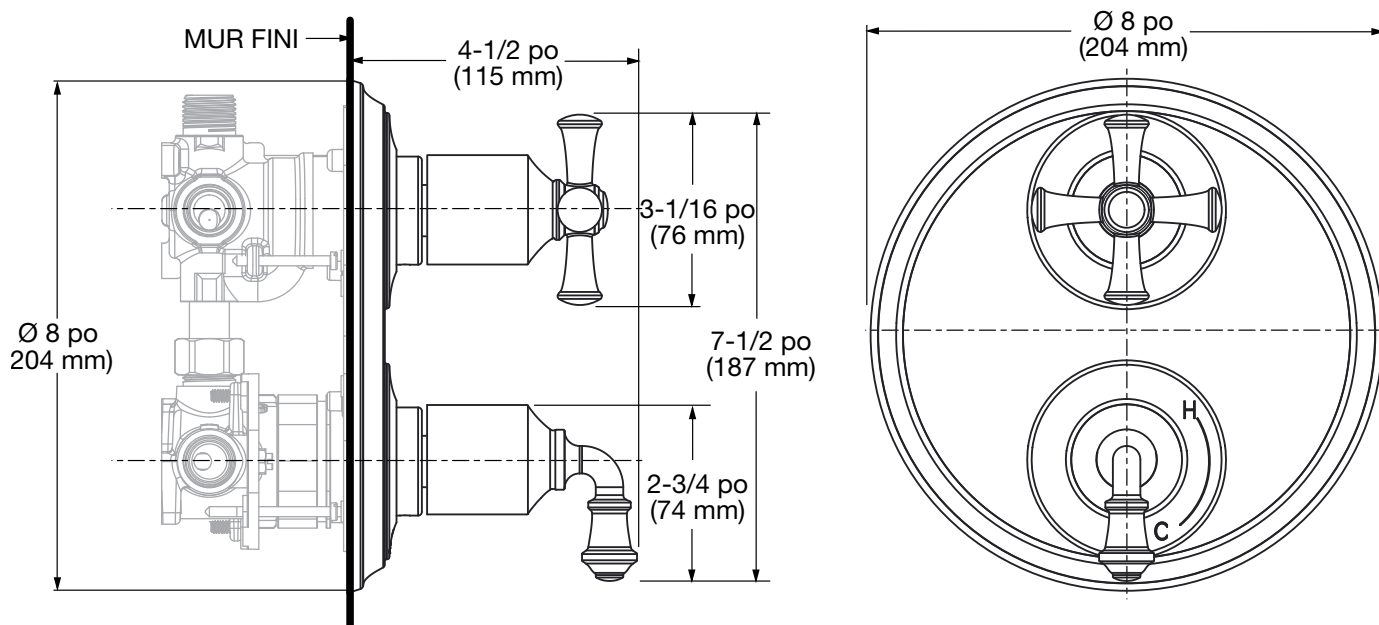


Tournevis cruciforme



Tournevis plat

**DIMENSION DE LA ROBINETTERIE BRUTE**



**CONSIGNES POUR L'ENTRETIEN :**

- Pour conserver l'apparence neuve de votre robinet, veuillez suivre ces consignes d'entretien :

**À FAIRE :** – Rincez le robinet avec de l'eau.  
– Séchez avec un linge en coton doux.

**À ÉVITER :**

- N'utilisez pas de produits de nettoyage abrasifs, de linges ou d'essuie-tout.
- N'utilisez pas d'agents nettoyants contenant de l'acide, du poli, des abrasifs, des produits de nettoyage ou des savons puissants.

- Un entretien périodique de routine élimine la nécessité d'un nettoyage et d'un polissage en règle. Si un nettoyage complet s'avère nécessaire, les procédures suivantes sont recommandées :

- Éliminez la saleté et la pellicule en surface avec de l'eau et un linge en coton doux (**tel que décrit ci-dessus**).

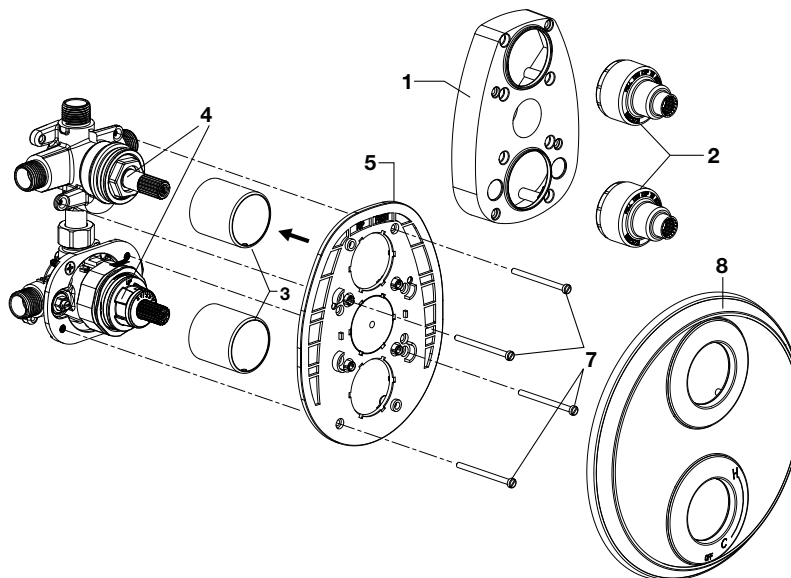
- Utilisez l'un des produits suivants pour éliminer la pellicule et la saleté accumulée en surface :
  - Détergents liquides doux
  - Produits de nettoyage liquides pour les vitres sans ammoniac
  - Produit de nettoyage liquide doux et non abrasif/non acide, ou produit de nettoyage en poudre totalement dissous
  - Produits de polissage liquide non abrasifs

- Une fois propre, rincez de nouveau le robinet avec de l'eau afin d'éliminer le produit de nettoyage ou le poli, et séchez avec un linge en coton doux.

**Le non-respect de ces consignes peut endommager le fini du robinet.**

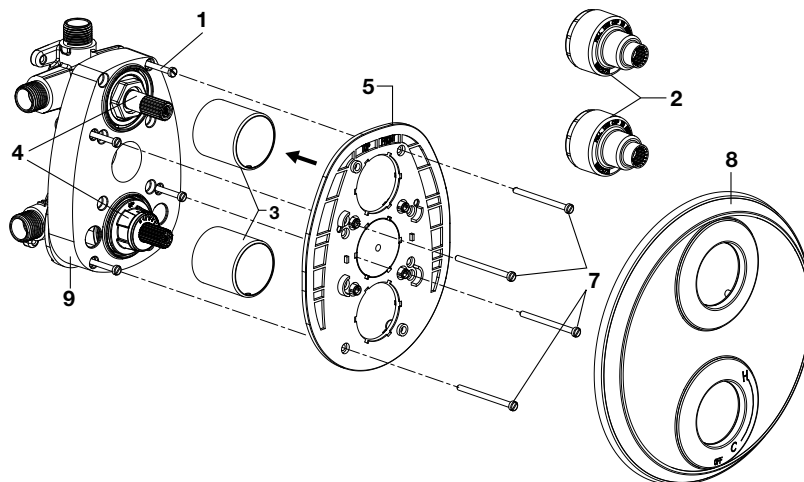
## 1 INSTALLATION DU MÉCANISME

- Enlevez l'OBTURATEUR DE PLÂTRAGE (1) et les deux REVÊTEMENTS DE CARTOUCHE (2).
- Poussez les deux ANNEAUX DE CARTOUCHE (3) sur les cartouches du CORPS DU ROBINET (4).
- Poussez le SUPPORT DE PLAQUE DE FINITION (5) sur les ANNEAUX DE CARTOUCHE (3).
- Insérez quatre VIS (7) dans le SUPPORT DE PLAQUE DE FINITION (5) et vissez-les dans le CORPS DU ROBINET (4) en suivant la ligne pointillée comme guide.
- Poussez la PLAQUE DE FINITION (8) sur le SUPPORT DE PLAQUE DE FINITION (5) jusqu'à ce qu'un clic se fasse entendre, signe qu'elle est fermement en place.



## 2 INSTALLATION DU MÉCANISME SUR UN MUR FIN

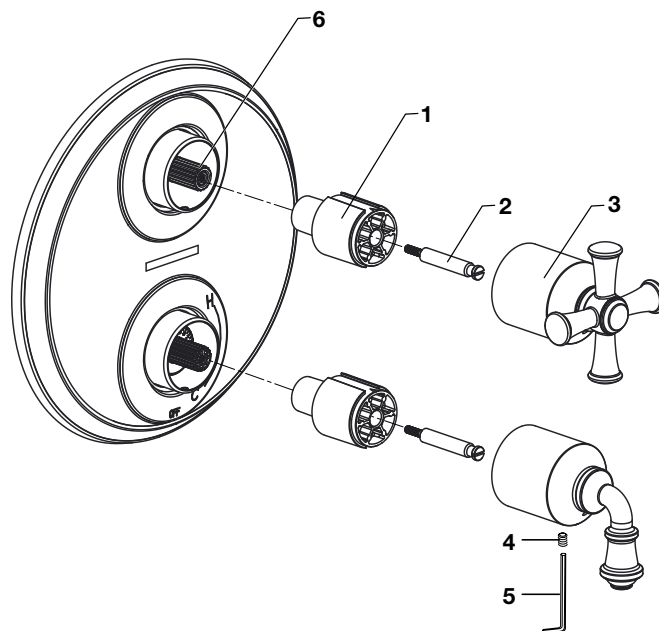
- Enlevez les deux REVÊTEMENTS DE CARTOUCHE (2).
- Poussez les deux ANNEAUX DE CARTOUCHE (3) sur les cartouches du CORPS DU ROBINET (4).
- Enlevez les quatre VIS DE L'OBTURATEUR DE PLÂTRAGE (1).
- Poussez le SUPPORT DE PLAQUE DE FINITION (5) sur les ANNEAUX DE CARTOUCHE (3).
- Insérez quatre VIS (7) dans le SUPPORT DE PLAQUE DE FINITION (5) et l'OBTURATEUR DE PLÂTRAGE (9) et vissez-les dans le CORPS DU ROBINET (4) en suivant la ligne pointillée comme guide.
- Poussez la PLAQUE DE FINITION (8) sur le SUPPORT DE PLAQUE DE FINITION (5) jusqu'à ce qu'un clic se fasse entendre, signe qu'elle est fermement en place.



## 3 INSTALLATION DES MANETTES

- Poussez les deux ADAPTATEURS DE MANETTE (1) sur les TIGES DE ROBINET (6) et fixez-les avec les VIS D'ADAPTATEUR DE MANETTE (2).
- Poussez les deux MANETTES (3) sur les ADAPTATEURS DE MANETTE (1).
- Fixez les MANETTES (3) en place avec les VIS DE BLOCAGE (4) en utilisant la CLÉ HEXAGONALE (5) fournie.

**REMARQUE :** Orientez les ADAPTATEURS DE MANETTE (1) de manière à positionner les manettes vers le bas (à 6 heures) – voir l'image.

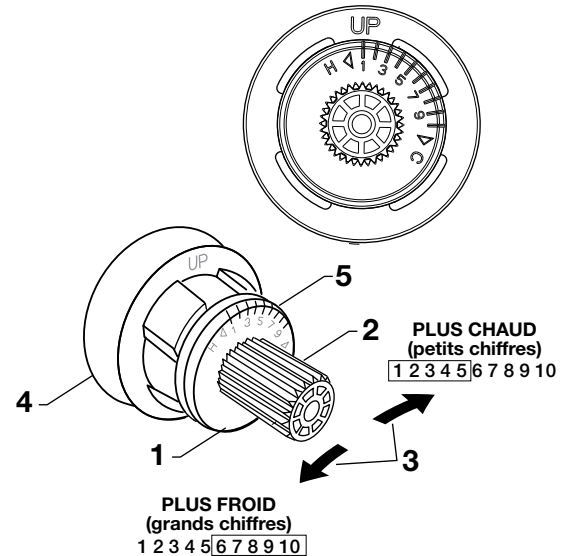


## UN SERVICE

**MISE EN GARDE :** Coupez l'alimentation en eau chaude et froide avant de commencer.

### RÉGLAGE DU DISPOSITIF ANTI-BRÛLUR

- En limitant la rotation de la POIGNÉE et la quantité d'eau chaude qui peut être mélangée avec l'eau froide, le DISPOSITIF DE SÉCURITÉ ANTI-BRÛLURE (1) réduit les risques de brûlures accidentelles. Pour régler la température maximale de l'eau de ce robinet, ajustez le paramètre de L'ARRÊT DE SÉCURITÉ THERMIQUE (1).
- Faites tourner la TIGE DE CARTOUCHE (2) à la position OFF (ARRÊT [le réglage le plus froid]) avant de régler le DISPOSITIF ANTIBRÛLURE (1). Tirez vers l'avant et faites tourner dans le sens antihoraire, en passant d'un chiffre à l'autre, pour régler la température maximale. Guidez-vous des CHIFFRES (5) inscrits sur la CARTOUCHE (4) sur le DISPOSITIF ANTIBRÛLURE (1).

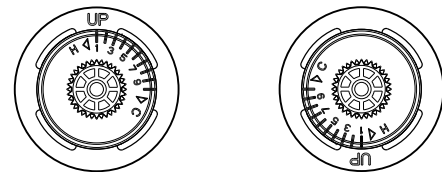


### INSTALLATION DOS-À-DOS

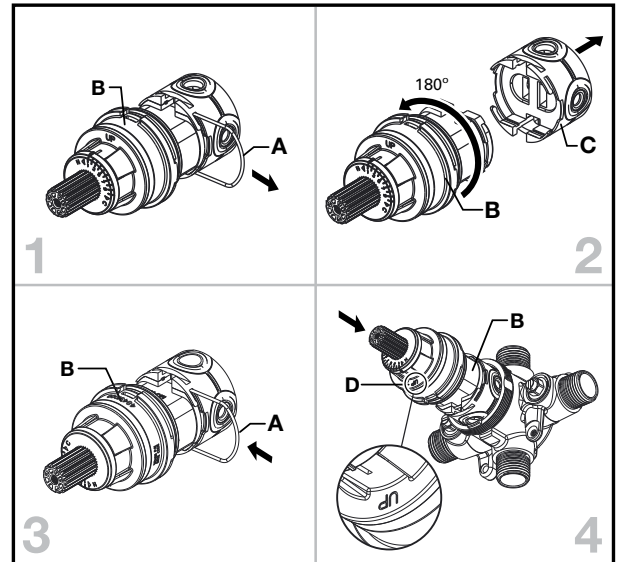
- Enlevez la CARTOUCHE (B) en suivant les étapes décrites plus haut.
- Enlevez la TIGE (A) de la CARTOUCHE (B) en tirant.
- Séparez le COLLECTEUR (C) de la CARTOUCHE (B) en tirant.
- Faites tourner la CARTOUCHE (B) de 180 degrés et réinstallez le COLLECTEUR (C) avec la TIGE (A).
- Le mot « UP » (D) doit être orienté vers le bas lors de l'installation de la CARTOUCHE (B).

Habituel

Dos-à-dos

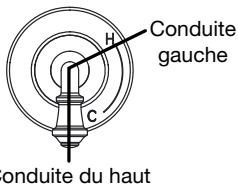


### INSTALLATION DOS-À-DOS

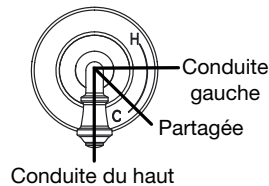


### FONCTION DE TYPE INVERSEUR

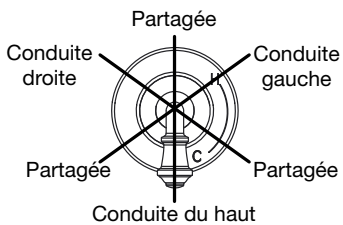
#### 2 voies - fonction discrète



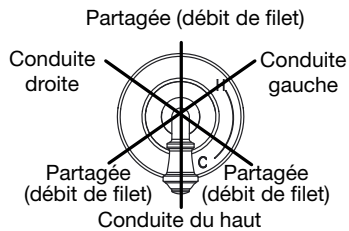
#### 2 voies - fonction discrète



#### 3 voies - fonction partagée



#### 3 voies - fonction discrète



### LIGNE D'URGENCE

Pour obtenir des renseignements ou une réponse à vos questions, composez sans frais le :

1 (800) 442-1902

Du lundi au vendredi de 8 h à 20 h, HNE

Samedi 8 h à 16 h, HNE

AU CANADA 1-800-387-0369

(TORONTO 1-905-306-1093)

En semaine de 8 h à 19 h, HNE

AU MEXIQUE 01-800-839-1200



PART OF LIXIL

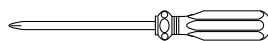
**Delancey®  
Chapetón de válvula de balanceo de  
presión de dos manijas con desviador  
integrado Flash™**

Gracias por elegir American Standard, el punto de referencia de óptima calidad durante más de 100 años.

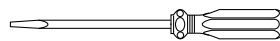
Para realizar la instalación sin problemas, lea atentamente estas instrucciones antes de comenzar.

Certificada de conformidad con la norma ANSI A112.18.1M

**HERRAMIENTAS RECOMENDADAS**

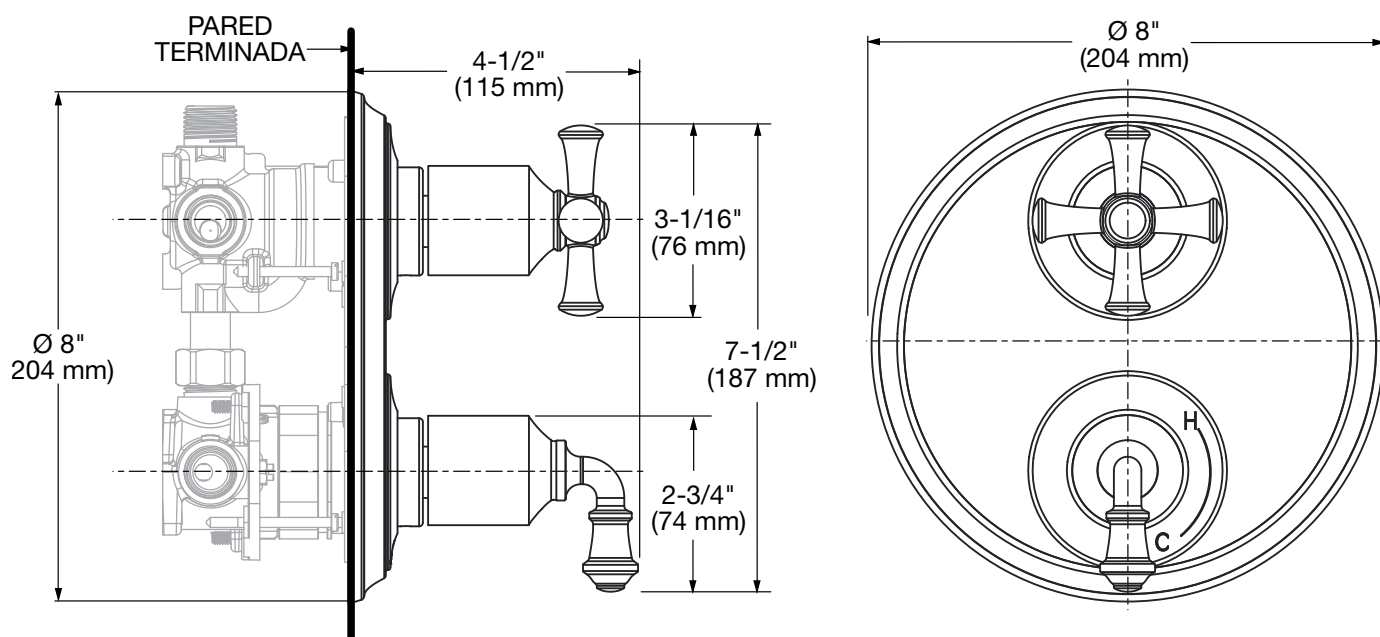


Desarmador Estrella



Desarmador planot

**DIMENSIONES DE PREPARACIÓN**



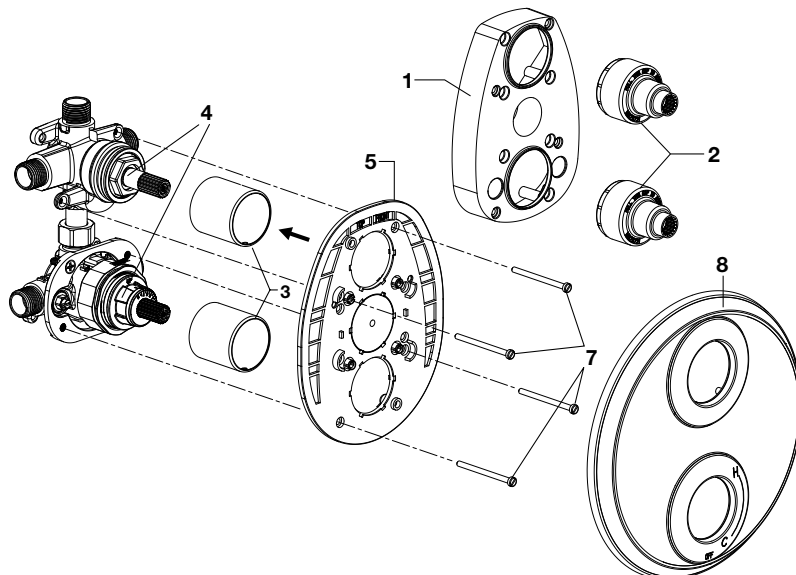
**INSTRUCCIONES DE CUIDADO:**

- Para mantener su nueva llave como nueva, siga las siguientes simples instrucciones de cuidado:
  - SÍ:** – Simplemente enjuague y limpie la llave usando agua limpia.
  - Seque la llave usando un paño suave de algodón.
  - NO:**
    - No use ningún limpiador, paño o toalla de papel de tipo abrasivo.
    - No use ningún agente de limpieza que contenga ácidos, abrasivos de pulido ni limpiadores o jabones duros.
- Retire la mayor cantidad de suciedad y capas usando agua limpia y un paño suave de algodón (**tal como se indica más arriba**).
  - Use cualquiera de los siguientes productos para retirar la suciedad de la superficie difícil de quitar y la acumulación:
    - Detergentes líquidos suaves
    - Limpiadores líquidos y transparentes para vidrios sin amoníaco
    - Limpiadores en polvo suaves no ácidos ni abrasivos, líquidos o totalmente disueltos, que se hayan mezclado según las instrucciones del fabricante
    - Pulidores líquidos no abrasivos
- Una vez limpia, enjuague nuevamente la llave con agua limpia para retirar a fondo el limpiador o pulidor y seque usando un paño suave de algodón.

**Si no sigue las instrucciones de cuidado, puede dañar el acabado de la llave.**

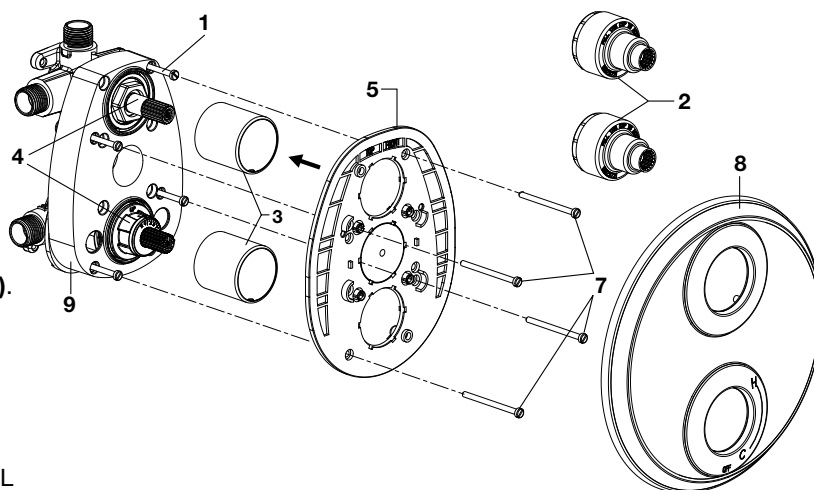
## 1 INSTALACIÓN DE ACCESORIO

- Retire el PROTECTOR DE YESO (1) y las dos TAPAS DE CARTUCHO (2).
- Empuje los dos MANGUITOS DE LOS CARTUCHOS (3) en los cartuchos del CUERPO DE LA VÁLVULA (4).
- Empuje el PROTECTOR DEL CHAPETÓN (5) sobre los MANGUITOS DE LOS CARTUCHOS (3).
- Inserte cuatro TORNILLOS (7) a través del PROTECTOR DEL CHAPETÓN (5) y enrósquelos en el CUERPO DE LA VÁLVULA (4) en el lugar indicado con la línea punteada.
- Empuje el CHAPETÓN (8) en el PROTECTOR DEL CHAPETÓN (5) hasta que encajen bien.



## 2 INSTALACIÓN DE ACCESORIO EN PARED DELGADA

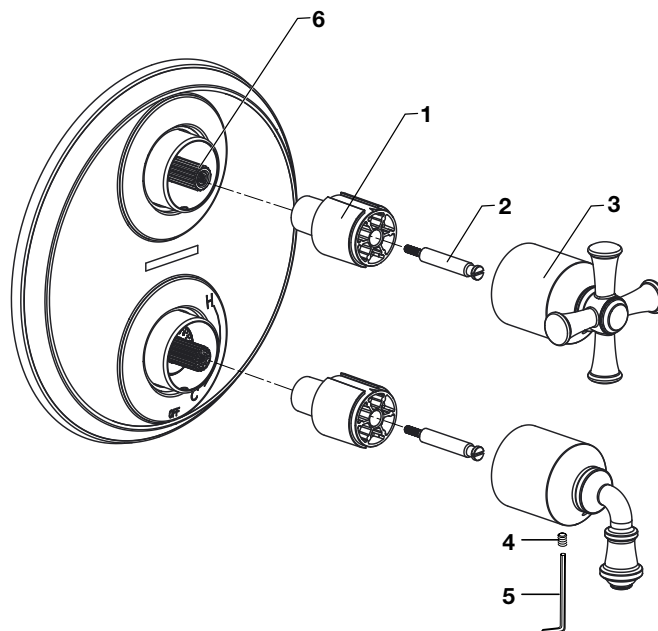
- Retire las dos TAPAS DE CARTUCHO (2).
- Empuje los dos MANGUITOS DE LOS CARTUCHOS (3) en los cartuchos del CUERPO DE LA VÁLVULA (4).
- Retire los cuatro TORNILLOS DEL PROTECTOR DE YESO (1).
- Empuje el PROTECTOR DEL CHAPETÓN (5) sobre los MANGUITOS DE LOS CARTUCHOS (3).
- Inserte cuatro TORNILLOS (7) a través del PROTECTOR DEL CHAPETÓN (5) y del PROTECTOR DE YESO (9) y enrósquelos en el CUERPO DE LA VÁLVULA (4) en el lugar indicado con la línea punteada.
- Empuje el CHAPETÓN (8) en el PROTECTOR DEL CHAPETÓN (5) hasta que encajen bien.



## 3 INSTALACIÓN DE LA MANIJA

- Empuje los dos ADAPTADORES DE MANIJA (1) en los TERMINALES DE VÁLVULA (6) y sujételos con los TORNILLOS DEL ADAPTADOR DE MANIJA (2).
- Empuje las dos MANIJAS (3) sobre los ADAPTADORES DE MANIJA (1).
- Asegure las dos MANIJAS (3) con los TORNILLOS DE AJUSTE (4) y la LLAVE HEXAGONAL (5) proporcionada.

**NOTA:** Ajuste la orientación del ADAPTADOR DE MANIJA (1) para alinear las manijas en la posición de 6 horas como se muestra en la ilustración.



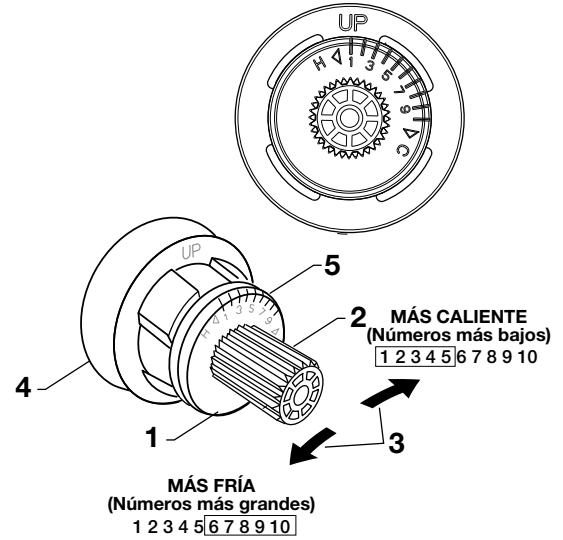


## SERVICIO

**PRECAUCIÓN** Apague los suministros de agua caliente y fría antes de comenzar.

### AJUSTE DEL CIERRE DE LÍMITE DE AGUA CALIENTE

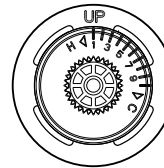
- Al restringir la rotación de la MANIJA y limitar la cantidad de agua caliente que se permite mezclar con la fría, el CIERRE DE SEGURIDAD DE LÍMITE DE AGUA CALIENTE (1) reduce el riesgo de quemaduras accidentales. Para establecer la temperatura máxima para el agua caliente de la válvula de la llave, ajuste la configuración en el CIERRE DE SEGURIDAD DE LÍMITE DE AGUA CALIENTE (1).
- Gire el CUERPO DEL CARTUCHO (2) a la posición APAGADO (configuración más fría) antes de ajustar el CIERRE DE LÍMITE DE AGUA CALIENTE (1). Tire hacia adelante y rote en sentido antihorario un número para limitar la temperatura del agua caliente. Use los NÚMEROS (5) en el CARTUCHO (4) en el CIERRE DE LÍMITE DE AGUA CALIENTE (1) para seleccionar.



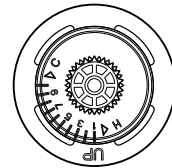
### INSTALACIÓN EN OPOSICIÓN

- Retirar el CARTUCHO (B) como se describe en los pasos anteriores.
- Jale para retirar la CHAVETA (A) del CARTUCHO (B).
- Jale para separar el DISTRIBUIDOR DE AGUA (C) del CARTUCHO (B).
- Rote el CARTUCHO (B) 180 grados e reinstale el DISTRIBUIDOR DE AGUA (C) con la CHAVETA (A).
- La palabra "UP" (D) debe estar mirando hacia abajo durante la instalación del CARTUCHO (B).

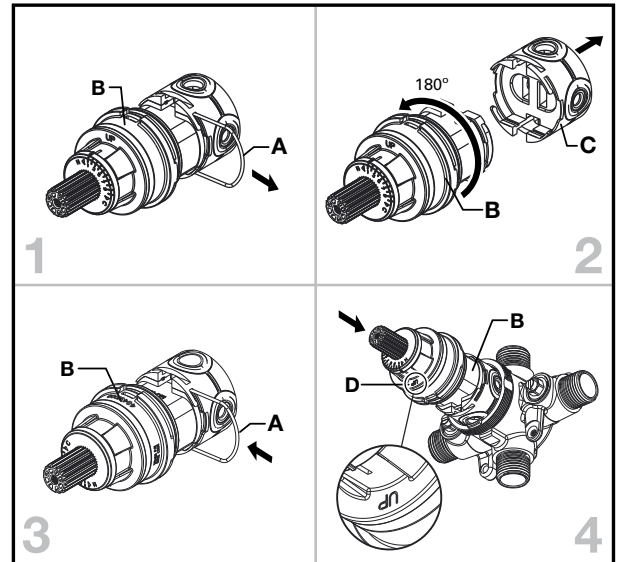
Estándar



En oposición

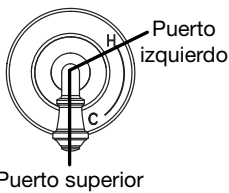


### INSTALACIÓN EN OPOSICIÓN

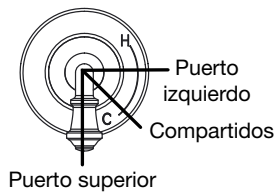


### FUNCIÓN DEL TIPO DE DESVIADOR

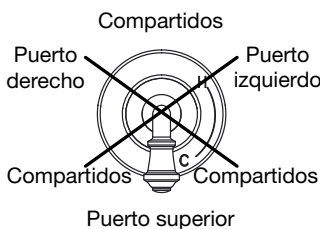
#### 2 vías discretas



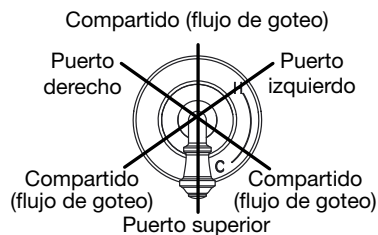
#### 2 vías compartidas



#### 3 vías compartidas



#### 3 vías discretas



#### LÍNEA DE AYUDA DIRECTA

Si desea obtener información o tiene preguntas, llame sin cargo al (1) 800-442-1902.

Lunes a Viernes 8:00 a.m. a 6:00 p.m.

Sábado 10:00 a.m. a 4:00 p.m.

Hora normal del este

EN CANADÁ: 1-800-387-0369

(TORONTO: 1-905-306-1093)

Los días de semana de 8:00 a.m. a 7:00 p.m.

Hora normal del este

EN MÉXICO: 01-800-839-1200



PART OF LIXIL