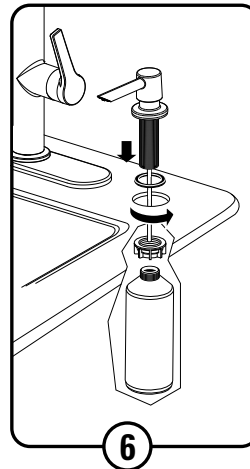
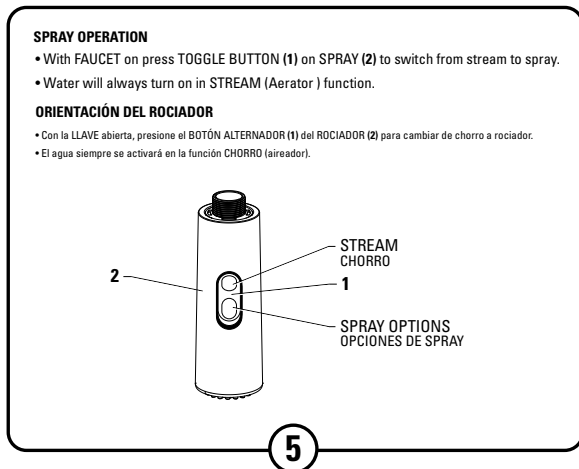
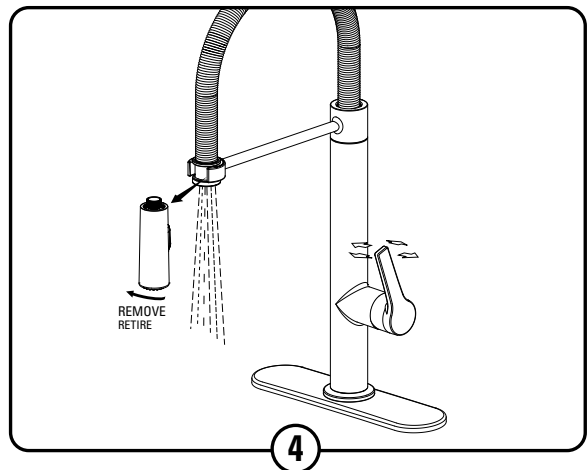
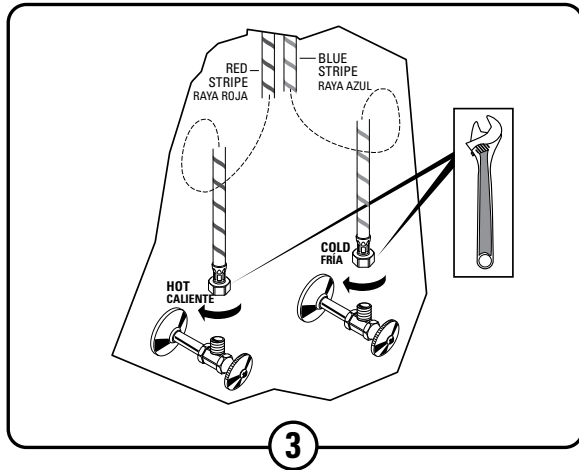
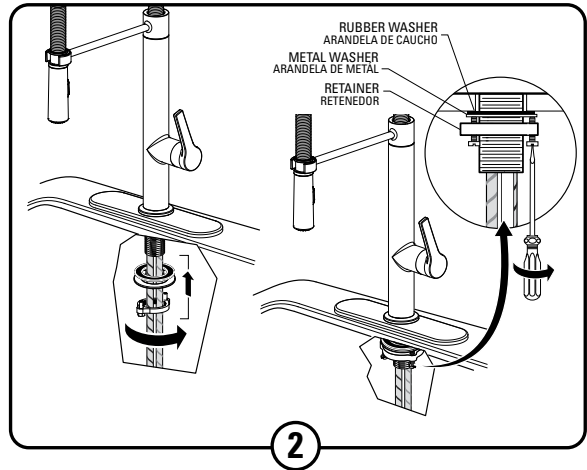
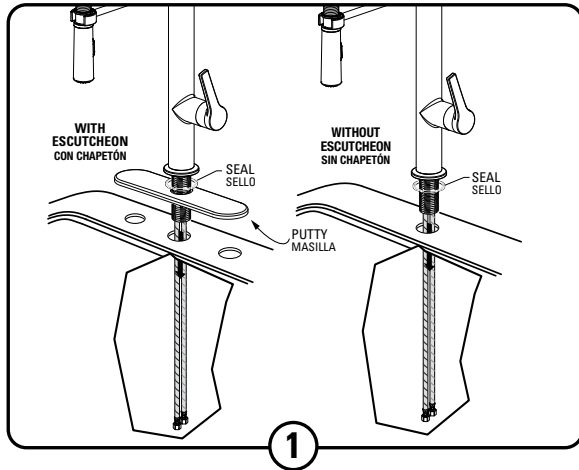


Installation Instructions

Instrucciones de Instalación



Care and Cleaning:

Do: Simply rinse the product clean with clear water, dry with a soft cotton flannel cloth.

Do Not: Clean the product with soaps, acid, polish, abrasives, harsh cleaners, or a cloth with a coarse surface.

Para el Cuidado:

Debe: Limpiar el producto sólo con agua limpia. Secar con un trapo suave de algodón.

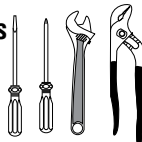
No Debe: Limpiar el producto con jabones, ácido, productos para pulir, abrasivos, limpiadores duros, ni con un trapo grueso.

Recommended Tools

Herramientas Recomendadas

Note: Supplies and P-Trap not included and must be purchased separately

Nota: No están incluidos los suministros flexibles o elevadores de cabeza redonda y se deben comprar por separado.



Service

If Faucet Drips Proceed As Follows:

- Turn VALVE in OFF position.
- If faucet drips, operate HANDLE several times from OFF to ON.
- Do not apply excessive force.
- AERATOR may accumulate dirt causing distorted and reduced water flow. Remove AERATOR and rinse clean.

To Change Cartridge:

- Remove INDEX BUTTON (1), loosen HANDLE SCREW (2) and remove HANDLE (3).
- Unthread the ESCUTCHEON CAP (4). Unthread three MOUNTING SCREWS (5).
- Lift CARTRIDGE (6) off MANIFOLD (7) and remove CARTRIDGE SEALS (8).
- Clean MANIFOLD (7), CARTRIDGE (6) ports and SEALS (8).
- Place SEALS (8) into CARTRIDGE PORTS (6a).
- Place CARTRIDGE (6) onto MANIFOLD (7) and tighten MOUNTING SCREWS (5) alternately.
- Replace ESCUTCHEON CAP (4), HANDLE (3), tighten HANDLE SCREW (2) and install INDEX BUTTON (1).

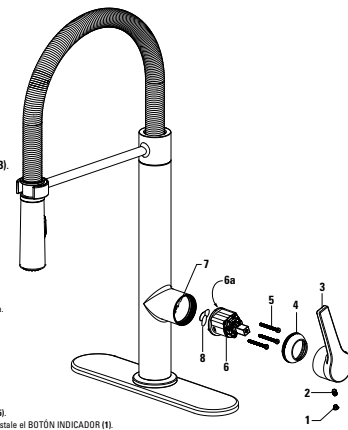
Servicio

Si el grifo gotea, realice lo siguiente:

- Gire el cartucho a la posición de cerrado.
- Si la llave gotea, gire el maneral varias veces de posición de cerrado a la de abierto. No aplique fuerza excesiva.
- El AERADOR puede acumular suciedad y causar un flujo de agua distorsionado y reducido. Retire el AERADOR y enjuéguelo para limpiarlo.

Cambiar Cartucho:

- Retire el BOTÓN INDICADOR (1), afloje el TORNILLO DE LA MANILJA (2) y retire la MANILJA (3).
- Desenrosque el TAPÓN DEL CHAPETÓN (4). Destornille los tres TORNILLOS DE MONTAJE (5).
- Saque el CARTUCHO (6) del COLECTOR (7) y retire los SELLOS DEL CARTUCHO (8).
- Limpie el COLECTOR (7), los puertos del CARTUCHO (6) y los SELLOS (8).
- Coloque los SELLOS (8) en los PUERTOS DEL CARTUCHO (6a).
- Coloque el CARTUCHO (6) en el COLECTOR (7) y apriete alternadamente los TORNILLOS DE MONTAJE (5).
- Vuelva a poner la TAPA DEL CHAPETÓN (4), la MANILJA (3), apriete el TORNILLO DE LA MANILJA (2) e instale el BOTÓN INDICADOR (1).



M985120_SP_EZ (11/20)