

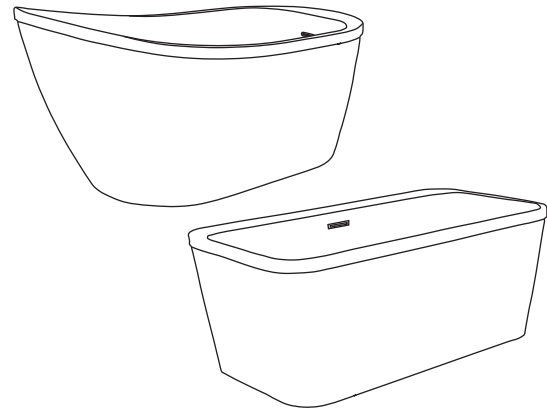


PFFSR5931WH/PFFSOS25932

2-Piece Freestanding Acrylic Tub

Bañera de acrílico no empotrada de 2 piezas

Baignoire autoportante deux pièces en acrylique



Installation Instructions

Instrucciones de instalación / Instructions pour l'installation

Thank you for selecting PROFLO Products. To ensure this product is installed properly, please read these instructions carefully before you begin. Certain products may require professional help to ensure your installation conforms to local codes.

IMPORTANT:

- Remove the bath from the carton. Retain the shipping carton until satisfactory inspection of the product has been made. All bath units are factory tested for proper operation prior to shipping.
- Inspect the shell and bathtub components. Should inspection reveal any damage or defect in the finish or visible damage to any components, do not install the bathtub. Damage or defect to the finish claimed after the bathtub is installed is excluded from the warranty.
- inspect the tub components for loose fittings.
- Prior to installation, the bath must be filled with water and operated to check for leaks that may have resulted from shipping damage or mishandling.
- It is the responsibility of the installer to thoroughly test the tub prior to completing installation. Place the tub on a level surface, ensure drain is sealed and fill the bathtub with water to the bottom of the overflow. Allow water to sit in tub for at least 15 minutes as a static test. Visually inspect all joints for leaks. DO NOT install tub if any leaks are detected.

Gracias por elegir productos PROFLO. Para asegurarse de que este producto sea instalado adecuadamente, lea atentamente estas instrucciones antes de comenzar. Ciertos productos pueden requerir que un profesional lo ayude a asegurarse de que su instalación cumpla con las normas locales.

IMPORTANTE:

- Retire la bañera de la caja. Conserve el empaque hasta que haya realizado una inspección satisfactoria del producto. Antes del envío, en la fábrica se prueba el correcto funcionamiento de las bañeras.
- Inspeccione el casco y los componentes de la bañera. No instale la bañera si la inspección revela daño o defecto en el acabado, o daño visible en cualquiera de los componentes. La garantía no cubre aquellos daños o defectos en el acabado que se reclamen después de instalarse la bañera.
- Verifique que los componentes de la bañera no estén flojos.
- Antes de la instalación, se debe llenar la bañera con agua y ponerla a funcionar para detectar fugas que pudieran ser resultado de daños producidos durante el envío o por una manipulación inadecuada.
- Es responsabilidad del instalador probar minuciosamente la bañera antes de completar la instalación. Coloque la tina en una superficie nivelada, asegúrese de que el drenaje esté sellado y llene la bañera con agua hasta el fondo del rebosadero. A manera de prueba estática, permita que el agua permanezca en la bañera durante al menos 15 minutos. Inspeccione visualmente todas las uniones para detectar fugas. NO instale la bañera si detecta fugas.

Merci d'avoir choisi les produits PROFLO. Pour vous assurer que ce produit est installé correctement, veuillez lire les instructions avant de commencer ladite installation. Certains produits peuvent nécessiter de l'aide professionnelle pour s'assurer que votre installation respecte les codes locaux.

IMPORTANT:

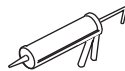
- Retirer la baignoire de l'emballage. Conserver l'emballage jusqu'à ce qu'une inspection satisfaisante du produit ait été faite. Toutes les baignoires sont testées en usine pour leur bon fonctionnement avant d'être expédiées.
- Inspecter la coque et les composants de la baignoire. Si l'inspection révèle des dommages ou des défauts dans le fini, ou des dommages visibles à l'un des composants, ne pas installer la baignoire. Des dommages ou des défauts au fini signalés après l'installation de la baignoire sont exclus de la garantie.
- Inspecter les éléments de baignoire pour tout raccord desserré.
- Avant l'installation de la baignoire, celle-ci doit être remplie d'eau et utilisée pour vérifier l'absence de fuites résultant d'une mauvaise manipulation ou de dommages causés par le transport.
- Il est de la responsabilité de l'installateur de bien tester la baignoire avant de terminer l'installation. Placer la baignoire sur une surface nivelée, s'assurer que le drain est bien fermé et remplir la baignoire avec de l'eau jusqu'au bas du trop-plein. Laisser l'eau dans la baignoire pendant au moins 15 minutes comme test statique. Inspecter visuellement tous les joints pour s'assurer de l'absence de fuites. NE PAS installer la baignoire si des fuites sont détectées.



Recommended Tools and Materials / Herramientas y materiales recomendados / Outils et matériel recommandés

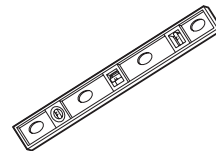


Tape Measure / Cinta métrica / Ruban à mesurer



Clear Silicone Caulk & Caulking Gun / Sellador de silicón transparente / Produit de calfeutrage en silicone transparent

Also: Drop Cloth / Paño / Tissu de protection 2x4 / 2x4 / 2x4



Level / Nivelador / Niveau



Safety Goggles / Gafas de seguridad / Lunettes de protection

IMPORTANT SAFETY INSTRUCTIONS

Save this manual: retain for consumer's use. Read these instructions completely before installing the product: for product or installation questions please call customer service at 1-800-221-3379.

You must follow all instructions in this manual: failure to do so will result in your assumption of liability and will void warranty and can result in product damage or personal injury. Failure to use a suitable setting compound will void the warranty.

This product is designed to be installed by a licensed tradesman. Licensed plumbers and electricians should be employed to insure proper installation. Installers assume all liability for the correct installation procedures. Only accessories authorized by the manufacturer should be used with this product. This product is designed for residential use and use by healthy individuals.

WARNING

When using this product, basic precautions should always be followed. Read and follow all instructions pertaining to risk of fire, electric shock, or injury.

Installer: leave this manual for homeowner.
Homeowner: read this manual and keep for future reference.

Risk of personal injury. Do not permit children to use this unit without adult supervision.

Risk of hyperthermia and possible drowning. People using medications and/or having adverse medical history should consult a physician before using this product.

Risk of personal injury. Do not overfill unit before entering. Entering tub when filled more than 2/3 can cause overflow and slippery conditions. Exercise caution when entering and exiting.

No food or alcoholic beverages. Use of your bathtub immediately after meals is not recommended. Avoid alcohol consumption before or during bathing. Alcoholic beverages can cause drowsiness or hyperthermia resulting in loss of consciousness or even drowning.

If you are or think you may be pregnant, consult your physician before using the bathtub.

Never drop or insert any object into any opening. Use this unit only for its intended use as described in this manual. Do not use any attachments not recommended by PROFLO.

This equipment is intended for indoor use only.

Installer/owner bears all responsibility to comply with all state and local codes when installing this product.

INSTRUCCIONES IMPORTANTES DE SEGURIDAD

Guarde este manual: consérvelo para fines de consulta. Lea todas estas instrucciones antes de instalar el producto: si tiene preguntas sobre el producto o la instalación, llame al servicio al cliente al 1-800-221-3379.

Debe seguir todas las instrucciones de este manual: si no lo hace, usted será el único responsable, anulará la garantía y puede provocar daños al producto o lesiones personales. Si no se utiliza un compuesto de sellado adecuado, la garantía será inválida.

Este producto se diseñó para ser instalado por un especialista autorizado. Se recomienda contratar a plomeros y electricistas autorizados para asegurar una instalación adecuada. Los instaladores asumen toda la responsabilidad por los procedimientos de instalación correctos. Este producto debe utilizarse únicamente con accesorios autorizados por el fabricante. Este producto está diseñado para uso residencial y para personas saludables.

WARNING

Cuando utilice este producto, deberá tomar siempre las precauciones básicas. Lea y siga todas las instrucciones relacionadas con el riesgo de incendio, descarga eléctrica o lesiones físicas.

Instalador: Deje este manual al propietario.
Propietario: Lea este manual y guárdelo para futuras consultas.

Riesgo de lesiones personales. No permita que los niños utilicen esta unidad sin la supervisión de un adulto.

Riesgo de hipertermia y posible ahogamiento. Las personas que tomen medicamentos o tengan un historial médico de enfermedad, deben consultar a un médico antes de usar este producto.

Riesgo de lesiones personales. No llene demasiado la unidad antes de ingresar en ella. Si ingresa a la bañera cuando el nivel de agua supera los 2/3 de su capacidad, podría desbordarla y el piso mojado propicia los resbalones. Tenga cuidado al entrar y salir de la bañera.

No consuma alimentos ni bebidas alcohólicas. No se recomienda usar la bañera inmediatamente después de las comidas. Evite consumir bebidas alcohólicas antes y durante su baño. Las bebidas alcohólicas pueden causar somnolencia o hipertermia, lo que podría ocasionar pérdida de conciencia o incluso ahogamiento.

Si usted está embarazada o cree que podría estarlo, consulte a su médico antes de usar la bañera.

Nunca deje caer o inserte ningún objeto por cualquier abertura. Solamente utilice esta unidad para su uso previsto como se describe en este manual. No utilice ningún accesorio que PROFLO no recomiende. Este equipo está diseñado para usarse únicamente en interiores.

El instalador o propietario asume toda la responsabilidad de cumplir con todos los códigos estatales y locales al momento de instalar este producto.

CONSIGNES DE SÉCURITÉ IMPORTANTES

Conservez ce guide : à conserver pour l'utilisation du consommateur. Lire toutes ces instructions avant d'installer le produit : pour toute question concernant le produit ou l'installation, contacter le service à la clientèle au 1 800 221-3379.

Il est important de suivre toutes les instructions de ce guide : le non-respect de ces instructions entraînera la présomption de votre responsabilité, annulera la garantie et pourrait causer des dommages au produit ou des blessures corporelles. Le non-respect de la consigne d'utiliser un composé solidifiant approprié annulera la garantie.

Ce produit est conçu pour être installé par un ouvrier qualifié licencié. Des plombiers et électriciens agréés devraient être engagés pour assurer une bonne installation. Les installateurs assument toute responsabilité pour les procédures d'installation adéquates. Seuls les accessoires autorisés par le fabricant doivent être utilisés avec ce produit. Ce produit est conçu pour un usage résidentiel et pour être utilisé par des personnes en bonne santé.

WARNING

Lors de l'utilisation de ce produit, des précautions de base devraient toujours être prises. Lire et suivre toutes les instructions reliées aux risques d'incendie, de décharge électrique ou de blessures corporelles.

Installateur : laisser ce guide au propriétaire.
Propriétaire : lire ce manuel et le conserver pour toute référence ultérieure.

Risque de blessures corporelles. Ne pas permettre aux enfants d'utiliser ce produit sans la supervision d'un adulte.

Risque d'hyperthermie et de noyade. Les personnes qui prennent des médicaments ou qui ont des antécédents médicaux adverses devraient consulter un médecin avant d'utiliser ce produit.

Risque de blessures corporelles. Ne pas trop remplir la baignoire avant d'y entrer. Entrer dans une baignoire remplie plus qu'au 2/3 pourrait causer un débordement et des conditions glissantes. Faire preuve de prudence en entrant et en sortant.

Aucun aliment et aucune boisson alcoolisée. Il n'est pas recommandé d'utiliser votre baignoire immédiatement après les repas. Éviter la consommation d'alcool avant ou pendant le bain. Les boissons alcoolisées peuvent causer la somnolence ou l'hyperthermie entraînant un évanouissement ou même la noyade.

Si vous êtes enceinte ou croyez l'être, consultez votre médecin avant d'utiliser la baignoire.

Ne jamais laisser tomber ou insérer d'objets dans une ouverture. Utiliser ce produit uniquement pour son usage prévu et comme décrit dans ce guide. Ne pas utiliser d'accessoires qui ne sont pas recommandés par PROFLO. Cet équipement est prévu pour être utilisé à l'intérieur uniquement.

L'installateur/le propriétaire assume toutes les responsabilités à se conformer à tous les codes de l'État et locaux lors de l'installation de ce produit.

BEFORE BEGINNING

- Carefully read the instructions before beginning the installation.
- To protect the unit during installation, we recommend that you lay a piece of cardboard underneath the bathtub.
- Place the unit in the bathroom before you start working. If the unit is covered with a polyethylene protective film, do not remove it until the installation is complete for maximum protection. However, remove film where two surfaces will be in permanent contact.
- It is strongly recommended that this installation be performed by a professional plumber or contractor.
- A minimum of two people are needed to perform this installation.
- The bathtub is designed for a freestanding installation only.
- Provide adequate floor support.

DO NOT SIT ON THE LEDGE OF THE BATHTUB
That might cause serious injury. PROFLO is not responsible for defects and/or problems incurred under these circumstances.

ANTES DE COMENZAR

- Lea detenidamente las instrucciones antes de comenzar con la instalación.
- Para proteger la unidad durante la instalación, le recomendamos colocar un cartón debajo de la bañera.
- Coloque la unidad en el baño antes de comenzar a trabajar. Si la unidad está cubierta con una película protectora de polietileno, no la retire hasta que finalice la instalación para garantizar su máxima protección. No obstante, retire la película en donde dos superficies tengan contacto permanente.
- Se recomienda firmemente que un plomero o contratista profesional realice esta instalación.
- Se necesitan al menos dos personas para realizar esta instalación.
- La bañera está diseñada únicamente para una instalación no empotrada.
- Permita que la bañera se apoye en el suelo de manera adecuada.

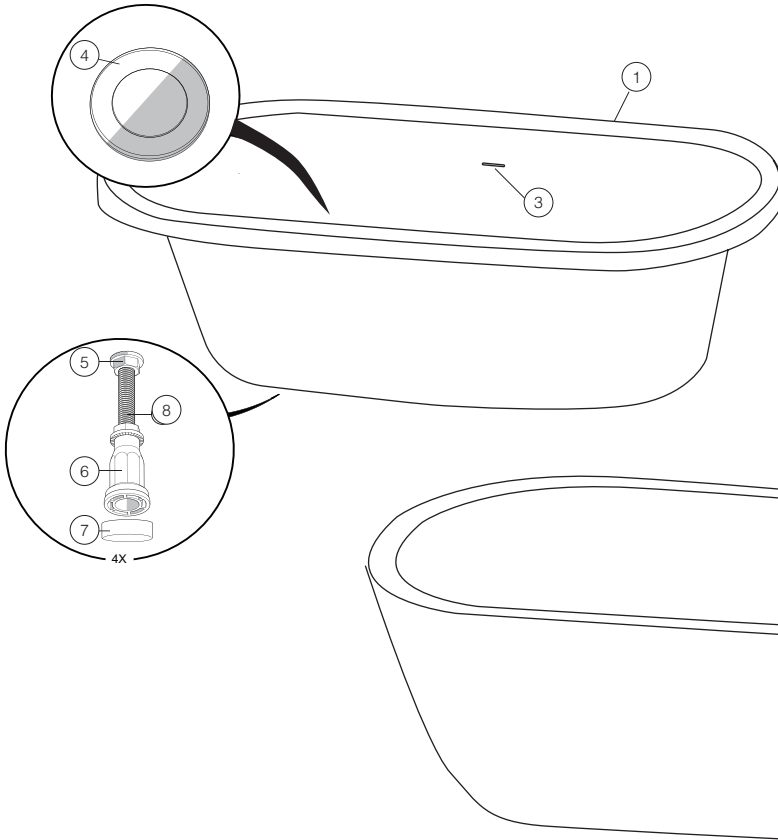
NO SE SIENTE EN EL BORDE DE LA BAÑERA
Eso puede causar lesiones graves. PROFLO no es responsable de los defectos o problemas que ocurran bajo estas circunstancias.

AVANT DE COMMENCER

- Lire les instructions attentivement avant de commencer l'installation.
- Pour protéger l'unité pendant l'installation, nous recommandons de placer un morceau de carton sous le bain.
- Disposer l'unité dans la salle de bains avant de commencer à travailler. Si l'unité est recouverte d'un film protecteur de polyéthylène, ne pas enlever le film avant que l'installation soit terminée pour assurer une protection optimale. Cependant, retirer le film aux endroits où deux surfaces seront en contact permanent.
- Il est fortement recommandé que cette installation soit effectuée par un plombier ou un entrepreneur professionnel.
- Il est nécessaire qu'au moins deux personnes soient présentes pour effectuer cette installation.
- Cette baignoire est conçue uniquement pour une installation autoportante.
- Fournir un support de plancher adéquat.

NE PAS S'ASSOIR SUR LE BORD DE LA BAIGNOIRE
Cela peut occasionner des blessures graves. PROFLO n'est pas responsable des défauts ou des problèmes survenus dans ces conditions.

PARTS ILLUSTRATION / IMAGEN DE LAS PARTES / ILLUSTRATIONS DES PIÈCES



#	PART	QTY
1	Tub/Inner Shell	1
2	Skirt/Outer Shell	1
3	Overflow	1
4	Toe Tap Drain	1
5	Hex Locknut	8
6	Adjustable Feet	4
7	Adjustable Feet Cap	4
8	Adjustable thread	4

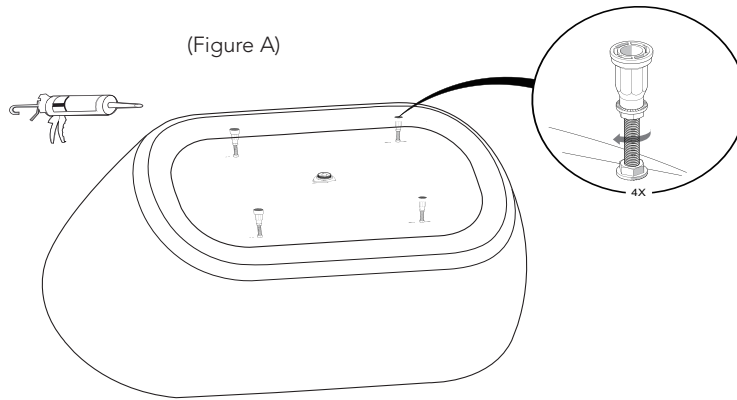


Figure 1

INSTALLATION PROCEDURE

1. Determine the final location of the tub. The tub will sit on top of the finished floor, but the drain may sit below the finished floor. Tubs installed on a slab foundation may require additional effort to gain clearance for installation. Ensure there is clearance for supply lines if installing a deck mounted faucet. Recommended to use SH651 rough in drain kit.

2. Dry fit tub in final location on the floor. Once the unit is in position, ensure it is level to ensure proper drainage. If the tub is not level, the feet on the bottom of the tub can be adjusted. Adjust the feet so they extend 1/4" (6mm) past the base of the tub. The bathtub's weight should be supported by the feet, not the skirt / outer shell of the tub.

PROCEDIMIENTO DE INSTALACIÓN

1. Decida la ubicación definitiva de la bañera. La bañera se asienta sobre el piso terminado, pero el drenaje probablemente se instale debajo de él. Las bañeras instaladas sobre una losa de cimentación podrían necesitar un esfuerzo adicional para lograr un espacio libre para la instalación. Asegúrese de que haya suficiente espacio para las líneas de suministro si instala un grifo en la superficie. Se recomienda utilizar el SH651 en el kit de drenaje.

2. Ajuste la bañera en su ubicación definitiva en el suelo. Una vez que la bañera esté colocada en su posición, asegúrese de que esté nivelada para lograr un drenaje adecuado. Si la bañera no está nivelada, se pueden ajustar los pies de su parte inferior. Ajuste los pies para que se extiendan a 1/4" (6 mm) de la base de la bañera. Los pies, y no la falda o el casco externo de la bañera, deben servir de apoyo para su peso.

PROCÉDURE D'INSTALLATION

1. Déterminer l'emplacement final de la baignoire. La baignoire reposera sur le sol fini, mais le drain peut reposer sous le sol fini. Les baignoires installées sur une dalle de fondation peuvent nécessiter davantage de travail pour obtenir le dégagement pour l'installation. Si vous installez un robinet monté sur le pont de la baignoire, s'assurer de laisser suffisamment d'espace pour les conduites d'alimentation. Il est recommandé d'utiliser le SH651 brut comme kit de drainage.

2. Assembler la baignoire à sec à son emplacement définitif. Une fois celle-ci en place, assurez-vous qu'elle soit à niveau pour permettre un drainage efficace. Si la baignoire n'est pas à niveau, les pieds à la base de la baignoire peuvent être ajustés. Ajuster les pieds de façon à ce qu'ils dépassent la base de la baignoire de 1/4 po (6mm). Le poids de la baignoire doit être soutenu par les pieds, non par la jupe ou la coque extérieure de la baignoire.

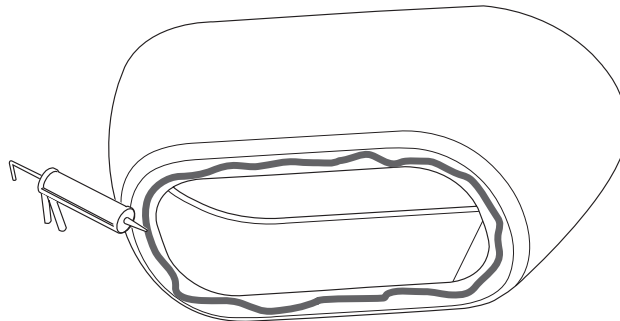


Figure 2

4. Ensure the location is structurally sound and can carry the weight of the tub when filled with water. refer to table on page 6 for water capacity and weights.

5. Apply silicone to the bottom side of the outer shell / skirt set bathtub in place.

4. Asegúrese de que el lugar de instalación sea firme en términos estructurales y que pueda soportar el peso de la bañera cuando se llene de agua. Consulte la tabla de la página 6 para obtener información sobre la capacidad de agua y los pesos.

5. Coloque silicona en la parte inferior del casco externo o de la falda para fijar la bañera en su lugar.

4. S'assurer que la structure de l'emplacement est solide et peut soutenir le poids de la baignoire remplie d'eau. Voir le tableau de la page 6 pour connaître la capacité en eau et le poids de la baignoire remplie.

5. Appliquer du silicone sur la partie inférieure de la coque extérieure / jupe de la baignoire une fois celle-ci en position.

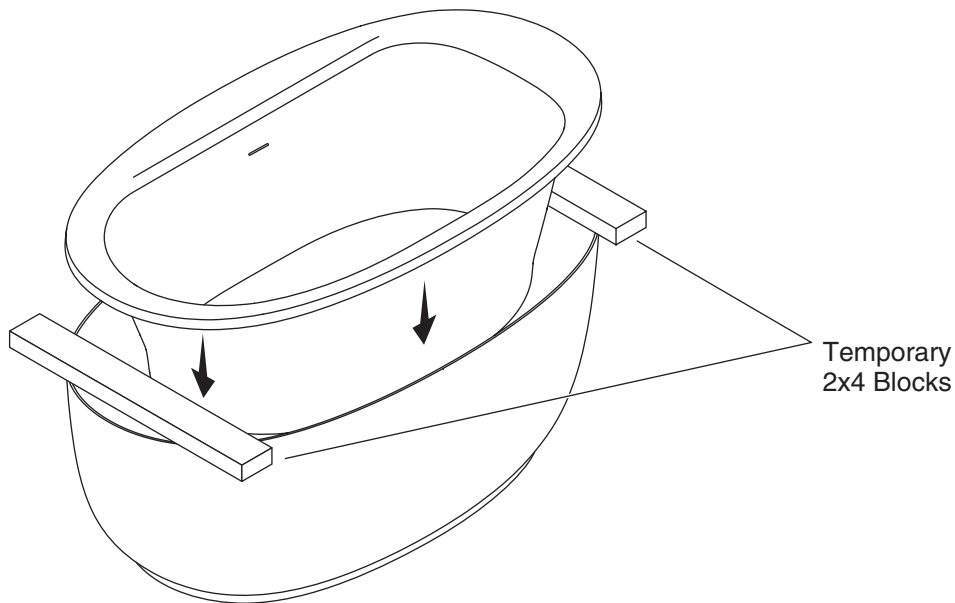


Figure 3

6. Optional: Installing deck-mounted filler

- Flexible supply lines are required with length to allow for making the connection to the faucet above the rim of the tub.
- Locate the desired placement of the faucet on the tub deck and ensure faucet will fit without any overhang or interference below the deck of the tub.
- Mark location for faucet holes and drill with hole saw from the finished side of the deck.
- To provide access for making final connections, temporarily position 2x4's on top of the skirt and place the bathtub in place on top of the 2x4's.
- Install faucet per the faucet manufacturers installation instructions and make connections to water supply.
- Drain installation – make sure drain connection is tight / completely installed.

6. Opcional: Instalación de llenador en superficie

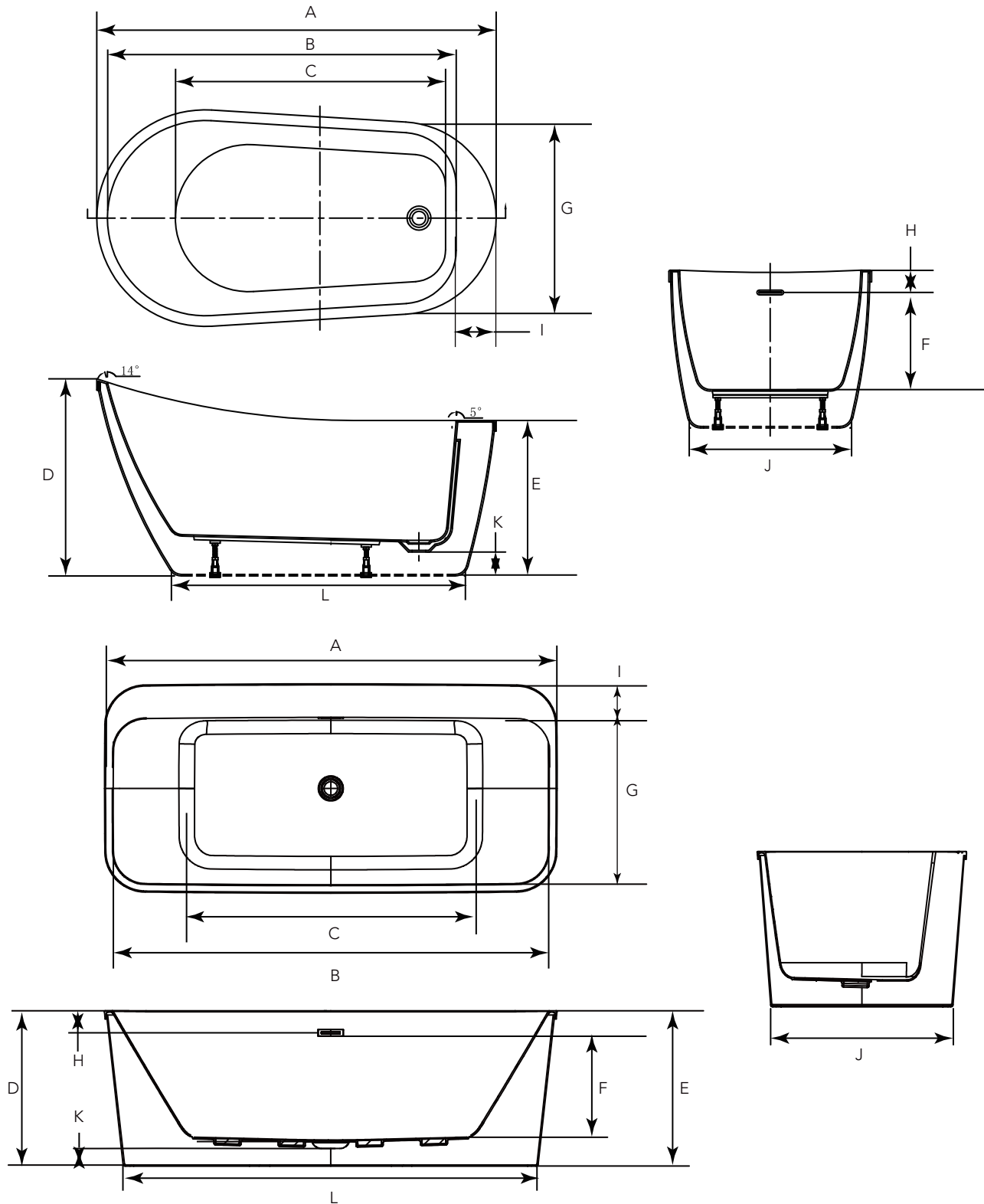
- Se requiere que las líneas de suministro flexibles tengan la longitud suficiente para permitir su conexión al grifo sobre el borde de la bañera.
- Encuentre el lugar deseado del grifo en la superficie de la bañera y asegúrese de que este se ajuste sin sobresalir o interferir debajo de la superficie de la bañera.
- Marque la ubicación de los orificios del grifo y perforélos con una sierra desde la parte terminada de la superficie.
- A fin de proporcionar acceso a las conexiones finales, posicione temporalmente los bloques de 2x4 en la parte superior de la falda y coloque la bañera sobre dichos bloques.
- Instale el grifo siguiendo las instrucciones de instalación del fabricante y realice las conexiones al suministro de agua.
- Instalación del drenaje: Asegúrese de que la conexión del drenaje esté ajustada y completamente instalada.

6. En option : Installation d'une remplisseuse montée sur le pont de la baignoire

- Des conduites d'alimentation flexibles d'une longueur suffisante sont nécessaires pour permettre le raccordement au robinet au-dessus du bord de la baignoire.
- Localiser l'emplacement du robinet sur le pont de la baignoire et s'assurer qu'il s'adaptera sans dépasser du pont de la baignoire ni en restreindre l'accès.
- Marquer l'emplacement des trous pour les robinets et percer à l'aide d'une scie cloche à partir du côté fini du pont.
- Pour permettre l'accès aux connexions finales, placer temporairement les 2x4 sur le dessus de la jupe et placer la baignoire en place sur les 2x4.
- Installer le robinet selon les instructions d'installation du fabricant du robinet et effectuer les raccordements à l'alimentation en eau.
- Mise en place du drain - s'assurer que la connexion au drain est serrée/complètement installée

DIMENSION

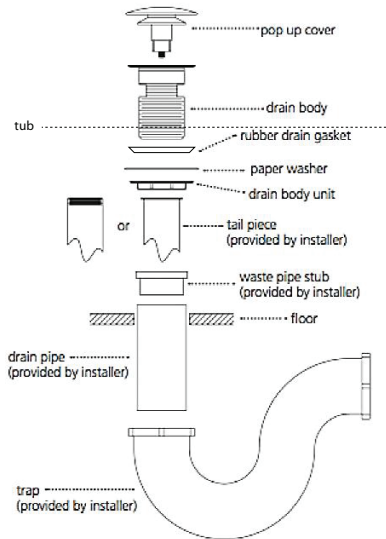
Dimension/ Models	A	B	C	D	E	F	G	H	I	J	K	L
PFFSOS25932	59	51-5/8"	40"	29-1/8"	23"	14-3/4"	28-1/2"	3"	5-7/8"	32"	3-1/2"	43-1/8"
	1500mm	1310mm	1015mm	740mm	584mm	375mm	723mm	75mm	150mm	813mm	90mm	1094mm
PFFSR5933WH	59"	56-1/2"	43-1/4"	23"	23"	16-1/8"	20-1/2"	2-3/8"	6-1/4"	27"	3-1/4"	53"
	1500mm	1436mm	1100mm	585mm	585mm	412mm	520mm	60mm	160mm	690mm	83mm	1350mm



7. Drain Installation:

Note: Make sure drain connection is tight and completely installed.

- Install 1 1/2" rubber slip gasket over the drain waste vent.
- Cut tail piece to desired length (will vary for each installation).
- Slide tail piece nut over tail piece towards flanged end.
- Connect tail piece assembly to waste vent.
- Place flange washer on top of tail piece.
- Ensure the slot in the drain is lined up to the overflow channel in the tub.



We recommend the use of clear silicone under the flange on the drain body to seal as plumbers putty can dry and crack, leaving opportunity for leaking. Plumber's putty may also discolor the tub or drain finish over time.

7. Instalación de drenaje:

Nota: Realice la conexión del drenaje esté apretado y completamente instalado.

- Instale la junta deslizante de caucho de 3,8 cm (1-1/2") sobre el orificio de desagüe.
- Corte el tubo de cola hasta la longitud deseada (esto varía en cada instalación).
- Deslice la tuerca del tubo de cola sobre el tubo de cola, hacia el extremo de bridas.
- Conecte el conjunto del tubo de cola con el orificio de desagüe.
- Coloque la arandela de bridas en la parte superior del tubo de cola.
- Asegúrese de que la ranura del drenaje esté alineada con el canal de rebose de la bañera.



Recomendamos el uso de silicona transparente debajo de la brida en el cuerpo del drenaje para el sellado, ya que la masilla de plomero puede secarse y agrietarse, creando las condiciones para que ocurran fugas. La masilla de plomero también puede decolorar el acabado de la bañera o el drenaje con el tiempo.

7. Installation du drain:

Remarque: Mettre à vidange est bien serrée et complètement installé.

- Installer le joint en caoutchouc de 3,8 cm (1-1/2 po) sur la colonne de ventilation du drain.
- Couper l'about de la longueur souhaitée (la longueur variera pour chaque installation).
- Glisser l'écrou de l'about sur l'about vers l'extrémité à bride.
- Raccorder l'ensemble de l'about à la colonne de ventilation.
- Placer la rondelle de la bride sur l'about.
- S'assurer que la fente dans le drain est alignée avec le canal du trop-plein dans la baignoire.

Nous recommandons d'utiliser du silicone transparent sous la bride sur le corps du drain pour assurer l'étanchéité, car du mastic de plomberie peut sécher et se fissurer, laissant des possibilités de fuite. Le mastic de plomberie peut également décolorer le fini de la baignoire ou du drain avec le temps.

8. If desired, apply a thin, continuous bead of silicone around the base of the skirt and the floor.

9. Clean all debris from tub. Do not use wire brushes or anything abrasive or metal on bathtub surfaces.

10. Fill tub and test for leaks.

8. Appliquer une fine perle de silicone continue tout autour de la jupe et du plancher.

9. Nettoyer toutes les saletés et les débris de la baignoire. Ne pas utiliser de brosses métalliques ou tout autre produit abrasif ou métallique sur les surfaces de la baignoire.

10. Remplir la baignoire et vérifier son étanchéité.

8. Si lo desea, aplique una línea continua de silicona alrededor de la base de la falda y del suelo.

9. Limpie toda la suciedad acumulada en la bañera. No utilice cepillos de alambre ni productos abrasivos o metálicos sobre la superficie de bañera.

10. Llène la bañera y verifique si tiene gugas.

CARE AND CLEANING

DO NOT use powdered cleaners unless cleaner is fully dissolved in water. Fill the tub 1/4 of the way with hot water and add 2-3 teaspoons of low foaming detergent such as dish washing machine detergent.

DO NOT use full strength bleach or ammonia cleaning solutions. Chemically active cleaning solution can damage the bath surface.

DO NOT USE ABRASIVE CLEANERS as they will scratch and dull the surface of the acrylic and void the consumer warranty.

DO NOT USE METAL SCRAPERS, WIRE BRUSHES OR OTHER HARSH ABRASIVE TOOLS.

Usually a mild detergent will remove construction debris. More stubborn debris may be removed with denatured alcohol, or Clorox Soft Scrub® cleaner. Light scratches and dulled areas may be restored to original luster by rubbing with an automotive type cleaning compound such as DuPont White Polishing Compound®.

Note: Apply white automotive polishing with a clean rag to restore dull or scratched units. Rub scratches and dull areas vigorously. Wipe off residue. Follow with a coat of white automotive paste wax.

DO NOT wax areas where you walk or stand.

For crack and major surface damage, call customer service at 1-800-221-3379 for repair recommendations.

CUIDADO Y LIMPIEZA

NO utilice limpiadores en polvo, salvo que el limpiador esté completamente diluido en agua. Llène la bañera un 1/4 con agua caliente y agregue 2 a 3 cucharaditas de detergente de baja espuma como el detergente para lavavajillas.

NO utilice toda la concentración blanqueadora de las soluciones de limpieza con amoníaco. La solución de limpieza químicamente activa puede dañar la superficie de la bañera.

NO UTILICE LIMPIADORES ABRASIVOS ya que rayarán y opacarán la superficie acrílica e invalidarán la garantía del comprador.

NO UTILICE RASPADORES DE METAL, CEPILLOS DE ALAMBRE U OTRAS HERRAMIENTAS ABRASIVAS.

Generalmente un detergente suave eliminará los desechos que genere la construcción. Los residuos más persistentes se pueden eliminar con alcohol desnaturalizado, o con el limpiador Clorox Soft Scrub®. Las áreas rayadas y opacas pueden recuperar su brillo original al frotarlas con un compuesto limpiador para autos como DuPont White Polishing Compound®.

Nota: Para restaurar unidades opacas o rayadas, aplique un pulidor blanco para autos con un paño limpio. Frote las rayaduras y las áreas opacas vigorosamente. Limpie los residuos. Cubra con una capa de cera blanca en pasta para autos.

NO encere las áreas donde camine o se pare.

Si se producen grietas y daños importantes en la superficie, llame al servicio al cliente al 1-800-221-3379 y recibirá recomendaciones para repararla.

ENTRETIEN ET NETTOYAGE

NE PAS utiliser de nettoyeurs en poudre à moins qu'ils ne soient dissous avec de l'eau. Remplir d'eau 1/4 de la baignoire et ajouter de 2 à 3 cuillerées à thé de détergent peu moussant comme du détergent pour lave-vaisselle.

NE PAS utiliser de solutions de nettoyage concentrées javellisantes et d'ammoniaque. Des solutions chimiques de nettoyage peuvent endommager la surface de la baignoire.

NE PAS UTILISER DE NETTOYANTS ABRASIFS, car ils égratigneront la surface de l'acrylique, lui donneront un fini terne et annuleront la garantie du consommateur.

NE PAS UTILISER DE RAULOIRS OU BROSSES MÉTALLIQUES OU AUTRES OUTILS ABRASIFS

Un détergent doux éliminera habituellement les débris de construction. Les débris plus tenaces peuvent être éliminés avec de l'alcool dénaturé ou le nettoyeur Clorox Soft Scrub®. Les égratignures légères et les zones plus ternes peuvent être restaurées à leur lustre original en frottant avec un nettoyeur de type automobile comme DuPont White Polishing Compound®.

Remarque : pour redonner leur éclat aux baignoires ternes ou égratignées, appliquer un produit de polissage automobile blanc avec un chiffon propre. Frotter vigoureusement toutes les égratignures et les zones ternes. Essuyer les résidus. Appliquer ensuite une couche de cire en pâte blanche pour automobile.

NE PAS cirer les zones où l'on marche ou l'on se tient debout.

Pour des fissures et dommages majeurs, contacter le service à la clientèle au 1 800 221-3379 pour des recommandations de réparation.

WARRANTY

WHAT IS COVERED

PROFLO warrants to the original consumer purchaser that its bathtub and bathing system (except as explained under paragraph 3, below) shall be free from defects in material and workmanship under normal use and service for five (5) years. If the bathtub and bathing system is used in industrial, commercial or business applications, the preceding sentence does not apply, but rather for all industrial, commercial or business applications, the warranty shall be a one (1) year limited warranty from the date of purchase with all other terms and exclusions of the warranty applicable.

PROFLO'S OBLIGATIONS

PROFLO's obligations under the warranty set forth in paragraph 1 above shall be to replace free of charge any PROFLO bathtub and bathing system which is defective as stated above, or at PROFLO's option, to either refund the purchase price or repair the bathtub and bathing system. The warranty set forth in paragraph 1 is in lieu of any other warranty, expressed or implied, and shall run to the original purchaser only.

WHAT IS NOT COVERED

The warranty set forth in paragraph 1 does not cover and PROFLO is not liable for, (i) installation, (ii) any labor charges or (iii) products which have been damaged as a result of any accident, misuse, abuse, neglect, improper installation or maintenance, the use of abrasive or organic solvent cleaners, modification, failure to use the bathtub and bathing system in accordance with instructions provided by PROFLO or use of parts other than PROFLO parts. How to obtain warranty service the purchaser should contact their local ferguson location, installing contractor or builder from whom the product was purchased or call PROFLO customer service at 1-800-221-3379. Disclaimer of consequential or incidental damages and other warranties PROFLO shall not be liable for personal injury or property damage or any consequential, punitive or incidental damages. Except as stated in paragraph 1, PROFLO disclaims all expressed or implied warranties, including those of merchantability and fitness for a particular purpose. PROFLO's liability, if any, shall not exceed the replacement value of the defective bathtub and bathing system. Some states do not allow the exclusion or limitation of incidental or consequential damages or limitations on how long an implied warranty lasts, so the above limitations may not apply to you. This warranty gives you specific legal rights and you may also have other rights, which vary from state to state.

Please pay attention to following when maintaining your bathtub. Failing to do so will void the warranty:

- Improper care & cleaning
- The use of bath oils and bath salts will void the warranty
- The use of abrasive cleaners, metal scrapers, wire brushes or other harsh abrasive tools
- Inappropriate installation and maintenance will void the warranty. Contact PROFLO customer service at 1-800-221-3379 or email support@proflo.com

GARANTÍA

QUÉ ES LO QUE CUBRE

PROFLO garantiza al comprador original que su bañera y sistema de baño (salvo lo que se explica en el párrafo 3 a continuación) se encontrarán libres de defectos en el material y en la mano de obra bajo condiciones normales de uso y servicio durante cinco (5) años. Si la bañera y el sistema de baño se utilizan en aplicaciones industriales, comerciales o empresariales, el párrafo anterior no se aplica; no obstante, para todas las aplicaciones industriales, comerciales o empresariales, corresponde una garantía limitada de un (1) año a partir de la fecha de compra, con todos los demás términos y exclusiones de la garantía pertinente.

OBLIGACIONES DE PROFLO

Las obligaciones de PROFLO conforme a la garantía establecida en el párrafo 1 anterior serán reemplazar, de manera gratuita, la bañera y el sistema de baño de PROFLO que estén defectuosos según lo anteriormente mencionado o, a criterio de PROFLO, reembolsar el precio de compra o reparar la bañera y el sistema de baño. La garantía establecida en el párrafo 1 reemplaza cualquier otra garantía, expresa o implícita, y corresponde únicamente al comprador original.

QUÉ ES LO QUE NO CUBRE

La garantía que se establece en el párrafo 1 no cubre, y PROFLO no es responsable de lo siguiente: (i) la instalación, (ii) cualquier costo de mano de obra o (iii) los productos que se hayan dañado como resultado de un accidente, uso indebido, abuso, negligencia, instalación o mantenimiento inadecuado, el uso de limpiadores abrasivos o con solvente orgánico, la modificación o el uso de la bañera y el sistema de baño que no se adecue con las instrucciones proporcionadas por PROFLO, o el uso de piezas que no sean las de PROFLO. Cómo obtener el servicio de garantía: El comprador debe comunicarse con la sucursal local de Ferguson, con el constructor o contratista de instalación a quien se adquirió el producto, o llamar al servicio al cliente de PROFLO al 1-800-221-3379. Exención de responsabilidad por daños indirectos o incidentales y otras garantías: PROFLO no será responsable por lesiones personales, daños a la propiedad o daños indirectos, punitivos o incidentales. Salvo lo establecido en el párrafo 1, PROFLO renuncia a todas las garantías expresas o implícitas, incluso aquellas de comerciabilidad y aptitud para un fin específico. Si corresponde, la responsabilidad de PROFLO no debe superar el valor de reemplazo de la bañera y el sistema de baño defectuosos. Algunos estados no permiten la exclusión o limitación de daños incidentales o indirectos, o limitaciones sobre cuál es la duración de una garantía implícita, así que es posible que las limitaciones anteriores no le correspondan a usted. Esta garantía le otorga derechos legales específicos, y es posible que tenga también otros derechos que varían según el estado en que se encuentre.

Preste atención a lo siguiente al momento de dar mantenimiento a su bañera. La omisión de este requisito anula la garantía:

- Cuidado y limpieza inadecuados
- La utilización de aceites y sales de baño invalidará la garantía
- La utilización de limpiadores abrasivos, raspadores de metal, cepillos de alambre u otras herramientas abrasivas
- La instalación y el mantenimiento inadecuados invalidarán la garantía. Comuníquese con el servicio al cliente de PROFLO al 1-800-221-3379, o envíe un correo electrónico a support@proflo.com

GARANTIE

CE QUI EST COUVERT

PROFLO garantit à l'acheteur / consommateur d'origine que sa baignoire et son système de baignoire (à l'exception de ce qui est expliqué au paragraphe 3, ci-dessous) sont exempts de défauts de matériaux et de fabrication dans des conditions normales d'utilisation et d'entretien pendant cinq (5) ans. Si la baignoire et le système de baignoire sont utilisés dans le cadre d'activités industrielles, commerciales ou professionnelles, la phrase qui précède ne s'applique pas ; pour toute utilisation industrielle, commerciale ou professionnelle, la garantie sera une garantie limitée de un (1) an à partir de la date d'achat et toutes les autres modalités et exclusions de la garantie seront applicables.

OBLIGATIONS DE PROFLO

Les obligations de PROFLO en vertu de la garantie énoncée au paragraphe 1 sont de remplacer gratuitement toute baignoire et tout système de baignoire PROFLO étant défectueux comme précisé précédemment, ou au choix de PROFLO, soit de rembourser le prix d'achat, soit de remplacer la baignoire et le système de baignoire. La garantie énoncée au paragraphe 1 remplace toute garantie, expresse ou implicite, et n'est offerte qu'à l'acheteur d'origine.

CE QUI N'EST PAS COUVERT

La garantie énoncée au paragraphe 1 ne couvre pas, et PROFLO n'est pas responsable (i) de l'installation, (ii) de tous frais de main-d'oeuvre ou (iii) des produits qui ont endommagés à cause d'un accident, une mauvaise utilisation, de l'abus, de la négligence, d'une installation incorrecte, de l'utilisation de nettoyeurs abrasifs ou de solvants organiques, de modifications, du fait de ne pas avoir utilisé la baignoire et le système de baignoire selon les instructions fournies par PROFLO ou de l'utilisation de pièces n'ayant pas été fabriquées par PROFLO. Comment obtenir un service sous la garantie L'acheteur doit communiquer avec sa succursale Ferguson locale, l'entrepreneur d'installation ou le bâtisseur de qui il a acheté le produit ou encore contacter le service à la clientèle de PROFLO au 800 221-3379. Avis de non-responsabilité pour les dommages indirects ou accessoires et autres garanties PROFLO ne sera pas tenu responsable des blessures corporelles, des dommages à la propriété, tout autre dommage indirect ou accessoire, ou dommages-intérêts punitifs. Sauf mention contraire dans le paragraphe 1, PROFLO décline la responsabilité pour toute garantie expresse ou tacite, y compris celles qui sont associées à la commercialisation et à l'adéquation des produits pour un usage particulier. La responsabilité de PROFLO, le cas échéant, ne doit pas excéder la valeur de remplacement de la baignoire et du système de baignoire défectueux. Certains États ne permettent pas l'exclusion ou la limite des dommages accessoires ou indirects ou des limites sur la durée implicite d'une garantie. Les limites indiquées ci-dessus peuvent ne pas s'appliquer à l'acheteur. Cette garantie donne des droits légaux particuliers et d'autres droits peuvent être détenus selon l'État de résidence.

Tenir compte des facteurs suivant lors de l'entretien de la baignoire. Le non-respect de cette consigne annulera la garantie:

- Entretien et nettoyage inadéquats
- L'utilisation des huiles et des sels de bain annulera la garantie
- L'utilisation de grattoirs en métal, de brosses métalliques ou d'autres outils abrasifs puissants
- Une installation et un entretien inadéquats annuleront la garantie. Contacter le service à la clientèle de PROFLO au 800 221-3379 ou envoyer un courriel au service de soutien à la clientèle à support@Proflo.com