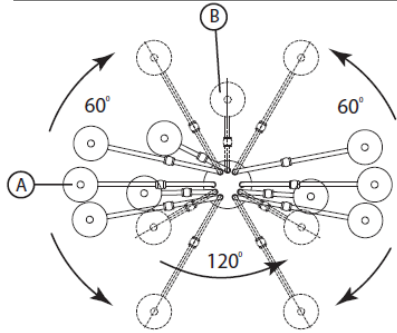


Assembly Instructions

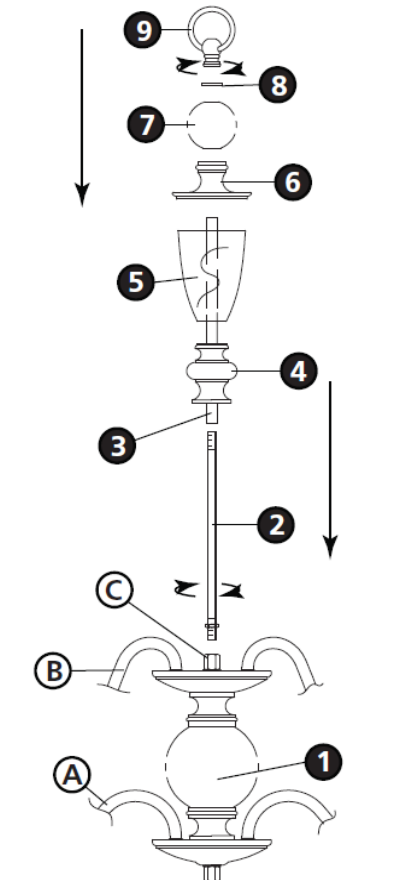
Item No. 4958 / Page 1

▼ start here

Drawing 1 – Arm Assembly



Drawing 2 – Fixture Assembly



1. Find a clear area in which you can work.
2. Unpack fixture from carton.
3. Carefully review instructions prior to assembly.

*** The construction of this fixture will be accomplished by first assembling the main body, installing the mounting hardware, making all necessary electrical connections, hanging the fixture from the ceiling and then installing the fixture shades.

SAFETY WARNING: READ WIRING AND GROUND INSTRUCTIONS (I.S.18) AND ANY ADDITIONAL DIRECTIONS. TURN POWER SUPPLY OFF DURING INSTALLATION. IF NEW WIRING IS REQUIRED, CONSULT A QUALIFIED ELECTRICIAN OR LOCAL AUTHORITIES FOR CODE REQUIREMENTS.

1. To assemble fixture, first spread the six lower arms (A) apart until they are equally spaced 60 degrees apart, next rotate the upper three arms (B) until they are equally spaced 120 degrees apart and evenly spaced between two lower arms.
2. Slip center tube (2) along fixture supply wire and thread into coupler (C) approximately 1/2". Tighten hex nut (H) on center tube against coupler (C) to lock center tube in place.
3. Now slip polished outside tube (3) over center tube (2).
4. Next slip decorative break (4) over polished tube (3) being careful not to scratch the finish.
5. Slip large crystal center column (5) over polished tube until it rest on top of decorative break (4).
6. Slip decorative cap (6) over polished tube (3) until it rests on top of crystal center column (5).
7. Slip crystal ball (7) along wire and over polished tube (3), this is followed by small check ring (8).
8. To complete center column assembly slip loop (9) along wire and thread onto exposed threaded end of center tube (2) installed earlier and tighten.

To continue assembly of this fixture see page 2 of the instructions

Les Instructions D'assemblage

Numéro d'article: 4958 / Page 1

▼ commencez ici

1. Trouvez un espace libre dans lequel vous pouvez travailler.
2. Déballiez appareil de la boîte.
3. Examinez attentivement les instructions avant le montage.

*** La construction de cet appareil sera réalisé par l'assemblage de la première partie principale, l'installation du matériel de montage, ce qui rend toutes les connexions électriques nécessaires, le luminaire suspendu au plafond et ensuite installer les nuances de fixation.

AVERTISSEMENT DE SECURITE: LIRE CABLAGE ET INSTRUCTIONS DE MISE (I.S.18), ET TOUTE AUTRE INSTRUCTION. COUPER L'ALIMENTATION ELECTRIQUE PENDANT L'ONSTALLATION. SI DE NOUVELLES CABLAGE N'EST NECESSAIRE, CONSULTEZ UN ELECTRICIEN QUALIFIE OU AUTORITES LOCALES POUR EXIGENCES DU CODE.

1. Pour assembler luminaire, premier diffuser les six bras inférieurs (A) en dehors jusqu'à ce qu'ils soient également espacés de 60 degrés dehors, à côté tourner les trois bras supérieur (B) jusqu'à ce qu'ils soient également espacés de 120 degrés et régulièrement espacés entre deux bras inférieurs.
2. Slip tube central (2) le log du fil d'alimentation du luminaire et du fil dans le coupleur (C) d'environ 12.7 mm. Serrer l'écrou hexagonal (H) sur le tube de centre contre coupleur (C) pour verrouiller tube central en place.
3. Maintenant glisser poli à l'exérieur tube (3) sur le tube central (2).
4. Glissez prochaine pause décoratif (4) sur le tube poli (3) en prenant soin de ne pas égratigner le fini.
5. Glissez grande colonne centrale en cristal (5) sur le tube poli jusqu'à ce qu'il repose sur le dessus de pause décoratif (4).
6. Glissez capuchin decorative (6) sur le tube poli (3) jusqu'à ce qu'il repose sur le dessus de la colonne centrale en cristal (5).
7. Slip boule de cristal (7) le long du fil et sure le tube poli (3), il est suivi par la petite bague de contrôle (8).
8. Pour compléter la colonne centrale assemblage boucle de glissement (9) le long du fil et du fil sur l'extrémité fileté exposée du tube central (2) installé précédemment et serrer.

Pour poursuivre l'assemblage de cet accessoire voir page 2 des instructions

Instrucciones De Montaje

Número del artículo: 4958 / Página 1

▼ empezar aquí

1. Busque un lugar claro en el que se puede trabajar.
2. Desembale accesorio de la caja.
3. Revise cuidadosamente la Instrucciones antes del montaje.

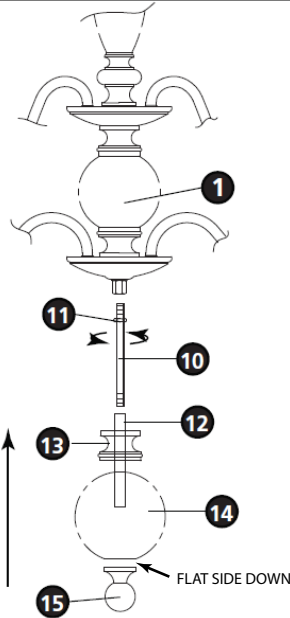
*** La construcción de este aparato se llevará a cabo, en primer lugar el montaje del cuerpo principal, la instalación de las piezas de montaje, por lo que todas las conexiones eléctricas necesarias, que cuelga la lámpara del techo y luego instalar los tonos accesorio.

ADVERTENCIA DE SEGURIDAD: LE LAS INSTRUCCIONES DE CABLEADO Y LA TIERRA (I.S.18), E INSTRUCCIONES ADICIONALES. APAUGE LA ALIMENTACIÓN DE CORRIENTE DURANTE LA INSTALACIÓN. SI SE REQUIERE NUEVO CABLEADO, CONSULTE CON UN ELECTRICISTA O AUTORIDADES LOCALES PARA REQUISITOS DEL CÓDIGO.

1. Para el montaje de a ccesorio, se extendió primero los seis brazos inferiores (A) de separación hasta que están igualmente espaciadas 60 grados de distancia, junto girar los tres brazos superiores (B) hasta que están igualmente espaciados 120 grados de separación y espaciados de manera uniforme entre los dos brazos inferiores.
2. Deslice tubo central (2) a lo largo de cable de alimentación accesorio y el hilo en el acoplador (C) aproximadamente 12.7 mm. Apretar la tuerca hexagonal (H) en el tubo central contra acoplador (C) para fijar el tubo central en su lugar.
3. Sacar hacia fuera del tubo pulido (3) sobre el tubo central (2).
4. Siguiente deslizamiento descanso decorative (4) sobre el tubo pulido (3) con cuidado de no rayar el acabado.
5. Deslice la columna central de cristal de gran tamaño (5) sobre el tubo puido hasta que descansa en la parte superior de las cavaciones de decoración (4).
6. Deslice la tapa decorative (6) sobre el tubo pulido (3) hasta que descansa en la parte superior de la columna de centro de cristal (5).
7. Deslice la bola de cristal (7) a lo largo del alambre y sobre el tubo pulido (3), esto es seguido por el anillo de control pequeñas (8).
8. Para completar la columna central circular de deslizamiento de montaje (9) a lo largo del alambre e hilo sobre el extremo roscado expuesta del tubo central (2) instalado anteriormente y apriete.

Para continuar con el montaje de este accesorio ver página 2 de las instrucciones

Drawing 1 – Bottom Assembly



▼ start here

1. The fixture at this point can be mounted to the ceiling. Please follow instruction sheet (I.S. 19-50) provided. Please read through the instructions prior to starting installation and observe all warning.
2. After fixture is installed please return to this portion of the instruction sheet to continue assembly and observe all warnings.

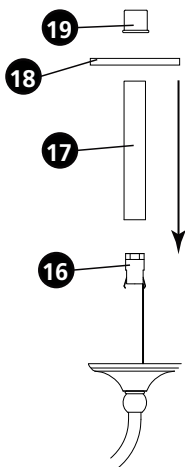
SAFETY WARNING: READ WIRING AND GROUND INSTRUCTIONS (I.S.18) AND ANY ADDITIONAL DIRECTIONS. TURN POWER SUPPLY OFF DURING INSTALLATION. IF NEW WIRING IS REQUIRED, CONSULT A QUALIFIED ELECTRICIAN OR LOCAL AUTHORITIES FOR CODE REQUIREMENTS.

1. To construct bottom assembly of the fixture, first thread center tube (10) into coupler (C), located at the bottom of the main body assembly (1), approximately 1/2".

2. Next use hexnut (11) and tighten it against coupler (C) to lock center tube (10) in place.
3. Slip polished tube (12) over center tube (11) and hold in position.
4. Slip decorative break (13) over center tube and hold in position.
5. Slip large crystal ball (14) over polished tube and hold part in position while threading on decorative final (15). Tighten to secure bottom assembly. NOTE: install crystal flat spot facing down.

1. After fixture is mounted to wall, slip candle sleeve (17) over socket (16)
2. Next slip bobesche cover (18) over candle sleeve (17) lip edge down.
3. Then slip candle chaser (19) over candle sleeve (17).
4. Fixture can now be lamped accordingly.

Drawing 2 – Socket Assembly



▼ commencez ici

1. La fixation à ce point peut être monté au plafond. S'il vous plaît suivez feuille d'instruction (I.S. 19-50) fourni. S'il vous plaît lire les instructions avant de commencer l'installation et observer tous les avertissements.
2. Après appareil est installé s'il vous plaît retour à cette partie de la feuille d'instruction pour suivre l'assemblage et respecter tous les avertissements.

AVERTISSEMENT DE SECURITE: LIRE CABLAGE ET INSTRUCTIONS DE MISE (I.S.18), ET TOUTE AUTRE INSTRUCTION. COUPER L'ALIMENTATION ELECTRIQUE PENDANT L'ONSTALLATION. SI DE NOUVELLES CABLAGE N'EST NECESSAIRE, CONSULTEZ UN ELECTRICIEN QUALIFIE OU AUTORITES LOCALES POUR EXIGENCES DU CODE.

1. Pour construire l'assemblage fond de l'appareil, le premier tube central de fil (10) dans le coupleur (C), situé à la partie inférieure de l'assemblage de corps principal (1), à environ 12.7 mm.

2. Ensuite, utilisez hexnut (11) et le serer contre coupleur (C) pour verrouiller tube central (10) en place.
3. Glissez le tube poli (12) sur le tube central (11) et le maintenir en position.
4. Glissez pause decorative (13) sur le tube central et maintenir en position.
5. Glissez grande boule de cristal (14) sur le tube poli et détenir une partie en poition pendant le vissage sur décoratif final (15). Serrez pour fixer l'assemblage de fond. NOTA: Instale punto plano de cristal hacia abajo.

1. Después aparato está montado en la pared, deslice la manga de vela (17) sobre el zócalo (16).
2. Siguiente cubreobjetos bobesche (18) sobre el manguito de vela (17) del borde del labio hacia abajo.
3. Luego deslice cazador vela (19) sobre el manguito vela
4. Aparato ahora se puede lamped en consecuencia.

▼ empezar aquí

1. La fijación, en este punto se puede montar en el techo. Por Favor, siga la hoja de instrucciones (I.S. 19-50) proporcionado. Lea atentamente las instrucciones antes de la instalación inicial y observar todas las advertencias.
2. Después de instalar luminaria por favor regrese a esta parte de la hoja de instrucciones para continuar el montaje y siga todas las advertencias.

ADVERTENCIA DE SEGURIDAD: LE LAS INSTRUCCIONES DE CABLEADO Y LA TIERRA (I.S.18), E INSTRUCCIONES ADICIONALES. APAUGE LA ALIMENTACIÓN DE CORRIENTE DURANTE LA INSTALACIÓN. SI SE REQUIERE NUEVO CABLEADO, CONSULTE CON UN ELECTRICISTA O AUTORIDADES LOCALES PARA REQUISITOS DEL CÓDIGO.

1. Para construir el conjunto de fondo de la luminaria, primero tubo de centro de rosca (10) en el acoplador (C), situado en la parte inferior del conjunto del cuerpo principal (1), aproximadamente 12.7 mm.

2. Utilización siguiente hexnut (11) y apretarlo contra el acoplador (C) para fijar el tubo central (10) en su lugar.
3. Deslice tubo pulido (12) sobre el tubo central (11) y mantenerlo en su posición.
4. Deslice descanso decorative (13) sobre el tubo central y mantenga en su posición.
5. Deslice gran bola de cristal (14) sobre el tubo pulido y mantenga parte en la posición mientras se enrosca en definitiva (15). Apriete a asegurar el conjunto inferior. REMARQUE: Instale cristal endroit plat vers le bas.

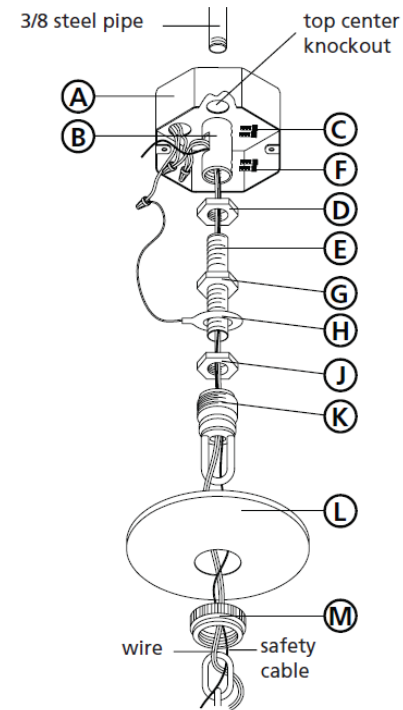
1. Après fixation est montée au mur, glisser douille de bougie (17) sur la douille (16).
2. Suivant bobesche glissement couvercle (18) sur le manchon de la bougie (17) bord de la lèvre vers le bas.
3. Faites ensuite glisser chasseur de bougie (19) sur le manchon de bougie (17).
4. Fixture peut maintenant être lamped conséquence.

I.S.19-50 hanging instructions

Hanging instructions for fixtures that weigh more than 50lbs

▼ start here

Drawing 1 – Fixture Assembly



1. Shut off electrical current before starting. If the fixture you are replacing is turned on and off by a wall switch, simply turn the switch off. If not, remove the appropriate fuse (or open the circuit breakers) until the fixture is dead.

• **DO NOT RESTORE CURRENT – EITHER BY FUSE, BREAKER, OR SWITCH – UNTIL THE NEW FIXTURE IS COMPLETELY WIRED AND IN PLACE.**

2. Supply wires shall enter the outlet box (A) through any knockout except the top center knockout – see **Drawing 1**.

1. Fixture is to be mounted by a 3/8 steel pipe with 3/8 – 18 NPSM thread, 3/4" threads at both ends (not supplied). Pipe should be anchored to structure or bridging member with sufficient strength to support 4 times the fixtures weight – see **Drawing 2**.

2. Adjust pipe so 1/2" of 3/8 steel pipe extends into the junction box, at the center knockout.

3. Please refer to the back of this sheet to the safety cable installation instructions and ONLY complete steps 1 and 2 at this time.

1. Thread pipe coupler (B) onto protruding pipe inside outlet box. Secure in place by tightening allen head screw (C) – see **Drawing 1**.

2. Thread hexnut (D) onto thread nipple (E). Thread nipple (E) into coupler (B). Secure in place by tightening hexnut (D) against coupler (B) and then tightening allen screw (F).

3. Thread hexnut (G) onto nipple (E). Slip ground wire lip (H) over nipple (E) and thread hexnut (J) onto nipple (E). DO NOT tighten hexnuts (G) and (J) at this time.

4. Thread screw collar loop (K). Adjust loop height so the half of the exterior thread on screw collar loop (K) is exposed when canopy (L) is held up to the ceiling.

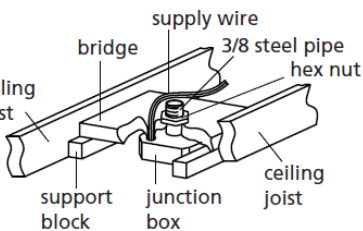
1. Determine length of chain you will require. Attach one end of length of chain to fixture.

2. Slip threaded ring (M) and canopy (L) onto chain – see **Drawing 1**.

3. Attach fixture with chain to screw collar loop (K). Please get assistance, weight and size of fixture is difficult to manage alone.

4. Weave ground wire, supply wire, and safety cable through chain, up through center of screw collar loop (K), through center of nipple (E), and out the opening on the side of coupler (B).

5. Please refer back to safety cable installation instructions on the back of this sheet and complete step 4.



I.S.19-50 instructions suspendues

Instructions suspendues pour les appareils qui pèsent plus de 23kgs

▼ commencez ici

1. Couper le courant électrique avant de commencer. Si l'appareil vous remplace est activé et désactivé par un interrupteur mural, il suffit de tourner l'interrupteur. Sinon, retirez le fusible approprié (ou ouvrez les disjoncteurs) jusqu'à ce que l'appareil est mort.

• **NE PAS RESTAURATION EN COURS – SOIT PAR FUSE, COUPE OU SWITCH – TANT QUE LE NOUVEAU LUMINAIRE EST ENTIÈREMENT CÂBLÉ ET EN PLACE.**

2. Fils d'alimentation doivent entrer dans la boîte de sortie (A) à travers un KO à l'exception de la partie centrale supérieure KO – Voir **Schéma 1**.

1. Luminaire doit être monté par un tuyau de 3/8 en acier avec 3/8-18 NPSM, fils 19.05 mm aux deux extrémités (non fourni). Tuyau doit être ancrée à la structure ou organe de liaison avec une résistance suffisante pour supporter 4 fois le poids des appareils – Voir **Schéma 2**.

2. Réglez tuyau afin de 12.7 mm 3/8 tuyau d'acier s'étend dans la boîte de jonction, au centre assommer.

3. S'il vous plaît se référer au verso de cette feuille pour les consignes de sécurité des câbles d'installation et seulement les étapes 1 et 2 en ce moment.

1. Coupleur de tuyau de fil (B) sur saillant tuyau intérieur de la boîte de sortie. Fixez en place en serrant la vis à tête hexagonale (C) – Voir **Schéma 1**.

2. Hexnut de filetage (D) sur le mamelon fileté (E) dans le coupleur (B). Fixez en place en serrant hexnut (D) contre coupleur (B) puis en serrant la vis allen (F).

3. Discussion hexnut (G) sur le mamelon (E). Slip lèvres de fil de masse (M) par rapport à mamelon (E). NE PAS serrer écrous hexagonaux (G) et (J) à ce moment.

4. Filetage boucle de collier (K). Réglez la hauteur de la boucle de sorte que la moitié du filetage extérieur de la vis boucle de collier (K) est exposée lors de canopée (L) est maintenu jusqu'au plafond.

1. Déterminer la longueur de la chaîne dont vous aurez besoin. Fixez une extrémité de la longueur de la chaîne de montage.

2. Glissez la bague filetée (M) et de la canopée (L) sur la chaîne – Voir **Schéma 1**.

3. Fixez la lampe avec la chaîne de visser boucle col (K). Veuillez obtenir de l'aide, le poids et la taille du dispositif est difficile à gérer seul.

4. Fil armure de base, le fil d'alimentation, et le câble de sécurité à travers la chaîne, vers le haut à travers le centre de la vis boucle de col (K), à travers le centre du mamelon (E), et hors de l'ouverture sur le côté du raccord (B).

5. S'il vous plaît se référer aux instructions d'installation de câbles de sécurité sur le dos de cette feuille et complète l'étape 4.

I.S.19-50 instrucciones que cuelgan

Instrucciones colgantes para los accesorios que pesan más de 23kgs

▼ empezar aquí

1. Apague la corriente eléctrica antes de comenzar. Si el aparato va a sustituir se enciende y se apaga por un interruptor de pared, simplemente gire el interruptor. Si no es así, quite el fusible adecuado (o abra los interruptores de circuito) hasta que el aparato está muerto.

• **NO RESTAURACIÓN ACTUAL – YA SEA POR FUSIBLE, EL INTERRUPTOR O UN CONMUTADOR – HASTA QUE EL NUEVO APARATO ESTÁ COMPLETAMENTE CONECTADO EN SU LUGAR.**

2. Los cables de alimentación deberán entrar en la caja de salida (A) a través de cualquier no-caut excepto el no-central superior – Véase la **Figura 1**.

1. Fixture se va a montar en un tubo de 3/8 de acero con rosca 3/8-18 NPSM, 19.05 mm roscas en ambos extremos (no suministrado). Tubo debe ser anclado a la estructura o elemento de puente con resistencia suficiente para soportar 4 veces el peso accesorios – Véase la **Figura 2**.

2. Ajuste el tubo de manera 12.7 mm de 3/8 de tubos de acero se extiende hasta la caja de conexiones, en el centro de noquear.

3. Por favor, consulte el reverse de esta hoja con las instrucciones de seguridad del cables de instalación y solo siga los pasos 1 y 2 en este momento.

1. Acoplador de tubos de rosca (B) en la tubería que sobresale dentro de la caja de salida. Asegure en su lugar apretando tornillos de cabeza allen (C) – Véase la **Figura 1**.

2. Hexnut tema (D) en el niple de rosca (E). Tema pezón (E) en el acoplador (B). Asegure en su lugar apretando hexnut (D) contra el acoplador (B) y luego apretar los tornillos allen (F).

3. Tema hexnut (G) en la boquilla (E). Slip labio cable de tierra (H) sobre la boquilla (E) y la tuerca jexagonal rosca (J) en el niple (E). NO apriete tuercas hexagonales (G) y (J) en este momento.

4. Tema anillo de cuello roscado (K). Ajuste la altura del bucle para que el medio de la rosca exterior en el anillo de cuello roscado (K) está expuesta al follaje (L) se lleva a cabo hasta el techo.

1. Determinación de la longitud de la cadena que sera necesario. Conecte un extremo de la longitud de la cadena de sujeción.

2. Deslice el anillo roscado (M) y la cubierta (L) en la cadena – Véase la **Figura 1**.

3. Conecte las lámparas con la cadena para atornillar el anillo de cuello (K). Por favor, obtener ayuda, el peso y el tamaño del dispositivo es difícil de manejar solo.

4. Alambre de la armadura de tierra, cable de alimentación, y el cable de seguridad a través de la cadena, hacia arriba a través del centro de anillo de cuello roscado (K), a través del centro de la boquilla (E), y fuera de la abertura en el lado del acoplador (B).

5. Por favor refiérase a las instrucciones de instalación de cable de seguridad en la parte posterior de esta hoja y completar el paso 4.

Safety Cable Installation

Installation D'un Câble De Sécurité

Seguridad Instalación Del Cable

WARNING: TO AVOID ELECTRICAL SHOCK, THIS SECTION OF THE INSTRUCTION SHEET IS FOR THE SOLE PURPOSE OF SAFETY CABLE INSTALLATION, AND IS NOT TO BE USED TO MAKE ANY ELECTRICAL CONNECTIONS.

ATTENTION: POUR ÉVITER UNE ÉLECTROCUTION, CETTE SECTION DE LA FEUILLE D'INSTRUCTIONS EST DANS LE SEUL BUT DE L'INSTALLATION DE CABLES DE SÉCURITÉ ET NE DOIT PAS ÊTRE UTILISÉ POUR FAIRE LES CONNEXIONS ÉLECTRIQUES

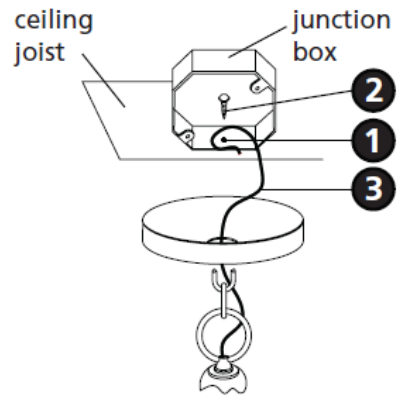
ADVERTENCIA: PARA EVITAR CHOQUE ELÉCTRICO, ESTA SECCIÓN DE LA HOJA DE INSTRUCCIONES ES EL ÚNICO PROPÓSITO DE CABLE DE SEGURIDAD DE LA INSTALACIÓN, Y NO DEBE SER UTILIZADO PARA REALIZAR LAS CONEXIONES ELÉCTRICAS

- The safety cable must be attached to a ceiling joist or other permanent structure independent of the junction box.

- Le câble de sécurité doit être fixé à une solive de plafond ou une autre structure permanente et indépendante de la boîte de jonction.

- El Cable de seguridad debe estar conectada a una vigueta de techo u otra estructura permanente, independiente de la caja de conexiones.

Drawing 3 – Safety Cable Installation



1. Using a 1/8" diameter, drill a pilot hole (1). It must be drilled into the permanent structure or through the junction box on joist side where the safety cable is to be attached – see **Drawing 3**.
2. Insert and thread a 1/4" hex head lag screw (2) (not included) into pilot hole.
3. Continue back to previous **I.S. 19-50** to continue installation of this fixture.
4. Wrap safety cable (3) around hex head lag screw (2) and tighten to secure cable.

1. L'utilisation d'un diameter de 3.175 mm, percez un trou (1). Il doit être foré dans la structure permanente ou par le biais de la boîte de jonction sur le côté solive où le câble de sécurité doit être fixée – **Voir Schéma 3**.
2. Insérez et vissez une vis de 6.35 mm à tête hexagonale de latence (2) (no inclus) dans le trou pilote.
3. Continuer retour à la précédente **I.S. 19-50** pour continuer l'installation de cet accessoire.
4. Câble de sécurité wrap (3) autour de la vis de retard à tête hexagonale (2) et serrer pour fixer le câble.

1. Con un diámetro de 3.175 mm, perfore un agujero piloto (1). Debe ser perforado en la estructura permanente oa través de la caja de conexiones en el lado de la viga en el cable de seguridad debe ser adjunto – **Véase la Figura 3**.
2. Inserte y enrosque un tornillo de fijación de cabeza hexagonal de 6,35 mm (2) (no incluido) en el orificio piloto.
3. Continuar de nuevo a anterior **I.S. 19-50** para continuar la instalación de este accesorio.
4. Envuelva el cable de seguridad (3) alrededor de tirafondo de cabeza hexagonal (2) y apriete para fijar cable.

SAFETY WARNING: READ WIRING AND GROUND INSTRUIONS (I.S.18) AND ANY ADDITIONAL DIRECTIONS. TURN POWER SUPPLY OFF DURING INSTALLATION. IF NEW WIRING IS REQUIRED, CONSULT A QUALIFIED ELECTRICIAN OR LOCAL AUTHORITIES FOR CODE REQUIREMENTS.

AVERTISSEMENT DE SECURITE: LIRE CABLAGE ET INSTRUCTIONS DE MISE (I.S.18), ET TOUTE AUTRE INSTRUCTION. COUPER L'ALIMENTATION ELECTRIQUE PENDANT L'ONSTALLATION. SI DE NOUVELLES CABLAGE N'EST NECESSAIRE, CONSULTEZ UN ELECTRICIEN QUALIFIE OU AUTORITES LOCALES POUR EXIGENCES DU CODE.

ADVERTENCIA DE SEGURIDAD: LE LAS INSTRUCCIONES DE CABLEADO Y LA TIERRA (I.S.18), E INSTRUCCIONES ADICIONALES. APAUGE LA ALIMENTACIÓN DE CORRIENTE DURANTE LA INSTALACIÓN. SI SE REQUIERE NUEVO CABLEADO, CONSULTE CON UN ELECTRICISTA O AUTORIDADES LOCALES PARA REQUISTOS DEL CÓDIGO.

Make electrical connections from supply wire to fixture lead wires. Refer to instruction sheet (**I.S. 18**) and follow all instructions to make all necessary wiring connections.

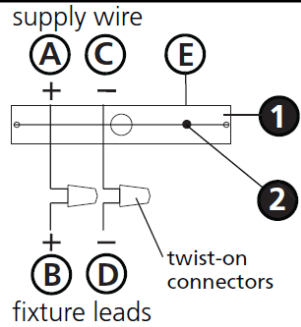
Effectuez les connexions électriques du cable d'alimentation à fils de connexion du projecteur. Reportez-vous à la feuille d'instruction (**I.S. 18**) et suivez toutes les instructions pour effectuer tous les branchements nécessaires.

Hag alas conexiones eléctricas de los cables de alimentación a los cables conductors accesorio. Consulte hoja de instrucciones (**I.S 18**) y siga las instrucciones para haver todas las conexiones necesarias.

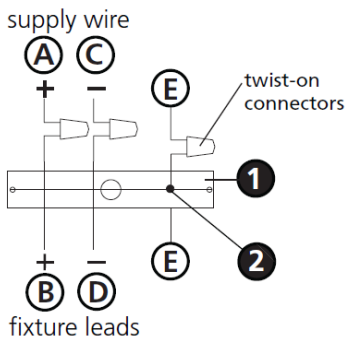
I.S. 18 wiring grounding instructions

SAFETY WARNING: READ WIRING AND GROUNDING INSTRUCTIONS (IS 18) AND ANY ADDITIONAL DIRECTIONS. TURN POWER SUPPLY OFF DURING INSTALLATION. IF NEW WIRING IS REQUIRED, CONSULT A QUALIFIED ELECTRICIAN OR LOCAL AUTHORITIES FOR CODE REQUIREMENTS

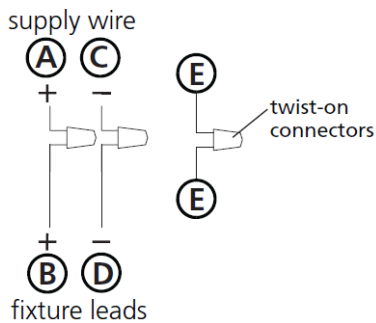
Drawing 1 – Flush Mount



Drawing 2 – Chain Hung



Drawing 3 – Post-Mount



wiring instructions

Indoor Fixtures

1. Connect positive supply wire **(A)** (typically black or the smooth, unmarked side of the two-conductor cord) to positive fixture lead **(B)** with appropriately sized twist on connector - see **Drawings 1 or 2**.
2. Connect negative supply wire **(C)** (typically white or the ribbed, marked side of the two-conductor cord) to negative fixture lead **(D)**.

3. Please refer to the **grounding instructions** below to complete all electrical connections

Outdoor Fixtures

1. Connect positive supply wire **(A)** (typically black or the smooth unmarked side of the two-conductor cord) to positive fixture lead **(B)** with appropriately sized twist on connector – see **Drawings 2 or 3**.
2. Connect negative supply wire **(C)** (typically white or the ribbed, marked side of the two-conductor cord) to negative fixture lead **(D)**.

3. Cover open end of connectors with silicone sealant to form a watertight seal.
If installing a wall mount fixture, use caulk to seal gaps between the fixture mounting plate (backplate) and the wall. This will help prevent water from entering the outlet box. If the wall surface is lap siding, use caulk and a fixture mounting platform specially.

4. Please refer to the **grounding instructions** below to complete all electrical connections.

grounding instructions

Flush Mount Fixtures

For positive grounding in a 3-wire electrical system, fasten the fixture ground wire **(E)** (typically copper or green plastic coated) to the fixture mounting strap **(M)** with the ground screw **(S)** - see **Drawing 1**.
Note: On straps for screw supported fixtures, first install the two mounting screws in strap. Any remaining tapped hole may be used for the ground screw.

Chain Hung Fixtures

Loop fixture ground wire **(E)** (typically copper or green plastic coated) under the head of the ground screw **(S)** on fixture mounting strap **(M)** and connect to the loose end of the fixture ground wire directly to the ground wire of the building system with appropriately sized twist-on connectors - see **Drawing 2**.

Post-Mount Fixtures

Connect fixture ground wire **(E)** (typically copper or green plastic coated) to power supply ground with appropriately sized twist-on connector inside post. Cover open end of connector with silicone sealant to form a watertight seal - see **Drawing 3**.

I.S. 18 câblage échouage instructions

AVERTISSEMENT DE SECURITE: LIRE CABLAGE ET INSTRUCTIONS DE MISE (IS 18), ET TOUTE AUTRE INSTRUCTION. COUPER L'ALIMENTATION ELECTRIQUE PENDANT L'ONSTALLATION. SI DE NOUVELLES CABLAGE N'EST NECESSAIRE, CONSULTEZ UN ELECTRICIEN QUALIFIE OU AUTORITES LOCALES POUR EXIGENCES DU CODE.

instructions de câblage

Luminaire Itérieurs

1. Brancher le fil d'alimentation positive **(A)** (généralement noir ou, côté lisse banalisée de la corde à deux conducteurs) à plob de fixation positive **(B)** avec la torsion de taille appropriée sur le connecteur – **Voir Schéma 1 ou 2**.
2. Connecter le fil d'alimentation négative **(C)** (généralement blanc ou l', côté marqué nervurée du fil à deux conducteurs) au conducteur négatif de l'appareil **(D)**.
3. S'il vous plaît se référer à la **mise à la terre instructions** ci-dessous pour terminer toutes les connexions électriques.

Luminaire Extérieurs

1. Brancher le fil d'alimentation positive **(A)** (généralement noir ou le côté lisse banalisée de la corde à deux conducteurs) à plomb de fixation positive **(B)** avec la torsion appropriée taille du connecteur – **Voir Schéma 2 ou 3**.
2. Connecter le fil d'alimentation négative **(C)** (généralement blanc ou l', côté marqué nervurée du fil à deux conducteurs) au conducteur négatif de l'appareil **(D)**.
3. Couvrir extrémité ouverte de connecteurs avec du silicone pour former un joint étanche à l'eau.
Si l'installation d'un luminaire de montage mural, utiliser calfeutrage pour sceller l'espace entre la plaque de montage de fixation (plaque arrière) et la paroi. Cela aidera à empêcher l'eau de pénétrer dans le boc sortie. Si la surface du mur est bardage à clin, utiliser caldeutrage et une plate-forme de montage d'appareils spécialement.
4. S'il vous plaît se référer aux instructions ci-dessous pour terminer la terre toutes les connexions électriques.

instructions de mise

Montage Encastré Fixtures

Pour la terre positive dans un système électrique à 3 fils, fixez le fil de terre du luminaire **(E)** (généralement en cuivre ou vert recouvert de plastique) à la sangle de fixation de fixation **(M)** avec la vis de terre **(S)** – **Voir Schéma 1**.
Remarque: Sur les sangles pour les appareils pris en charge à vis, installez d'abord les deux vis de fixation à sangle. Tout trou taraudé restante peut être utilisée pour la vis de terre.

Chaîne Accroché Luminaire

Boucle fil du luminaire au sol **(E)** (généralement en cuivre ou vert recouvert de plastique) sous la tête de la vis de terre **(S)** sur la sangle de fixation de fixation **(M)** et se connecter à l'extrémité libre du fil de terre du luminaire directement sur le fil de terre du système de construction avec une taille appropriée connecteurs à visser – **Voir Schéma 2**.

Luminaire Après Montage

Brancher le fil de terre du luminaire **(E)** (généralement en cuivre ou vert recouvert de plastique) à la masse de l'alimentation avec une taille appropriée torsion sur le connecteur à l'intérieur de la poste. Couvrir extrémité ouverte du connecteur avec du mastic silicone pour former un joint étanche à l'eau – **Voir Schéma 3**.

I.S. 18 tierra cableado instrucciones

ADVERTENCIA DE SEGURIDAD: LEA LAS INSTRUCCIONES DE CABLEADO Y LA TIERRA (IS 18), E INSTRUCCIONES ADICIONALES. APAUGE LA ALIMENTACIÓN DE CORRIENTE DURANTE LA INSTALACIÓN. SI SE REQUIERE NUEVO CABLEADO, CONSULTE CON UN ELECTRICISTA O AUTORIDADES LOCALES PARA REQUISITOS DEL CÓDIGO

Instrucciones de cableado

Acesorios Cubierta

1. Conecte el cable de alimentación positiva **(A)** (normalmente negro o la cara lisa, sin marcas del cable de dos conductores) de plomo accesorio positivo **(B)** con un giro de tamaño adecuado en el conector – **Véase la Figura 1 y 2**.
2. Conecte el cable de alimentación negativa **(C)** (por lo general de color blanco o el lado marcado estriado del cable de dos conductores) de plomo accesorio negativo **(D)**.
3. Por favor, consulte las instrucciones de puesta a tierra-a continuación para completar todas las conexiones eléctricas.

Acesorios Exterior

1. Conecte el cable de alimentación positiva **(A)** (normalmente negro el lado no marcado suave del cable de dos conductores) de plomo accesorio positivo **(B)** con un giro de tamaño apropiadamente conector – **Véase la Figura 2 y 3**.
2. Conecte el cable de alimentación negativa **(C)** (por lo general de color blanco o el lado marcado estriado del cable de dos conductores) de plomo accesorio negativo **(D)**.
3. Cubra el extremo abierto de conectores con sellador de silicona para formar un sello hermético.
Si va a instalar un soporte de fijación mural, use masilla para sella los espacios entre la placa de montaje del aparato (placa) y la pared. Esto ayudará a evitar que el agua entre en la boc salida. Si la superficie de la pared es de revestimiento solapado, utilice masilla y una plataforma de montaje accesorio especial.
4. Por favor, consulte las **Instrucciones de puesta a tierra-a** continuación para completar todas las conexiones eléctricas.

instrucciones puesta a tierra

Montaje Embutido Accesorios

Para conectar a tierra en un sistema eléctrico de 3 hilos, fije el cable de tierra del artefacto **(E)** (generalmente de cobre o verde recubierto de plástico) a la brida de montaje accesorio **(M)** con el tornillo de tierra **(S)** – **Véase la Figura 1**.
Nota : En las correas de accesorios compatibles tornillos, primero instale los dos tornillos de montaje de la correa. Cualquier agujero roscado restante puede ser utilizado para el tornillo de tierra.

Cadena Hung Accesorios

Loop alambre de tierra **(E)** (generalmente de cobre o verde recubierto de plástico) debajo de la cabeza del tornillo de tierra **(S)** en la brida de montaje accesorio **(M)** y conectar con el extremo suelto del cable de tierra luminaria directamente al cable de tierra del sistema de construcción con un tamaño adecuado twist-conectores – **Véase la Figura 2**.

Accesorios Posterior Monte

Conecte el cable de tierra del artefacto **(E)** (generalmente de cobre o verde recubierto de plástico) a tierra de la fuente de alimentación con conector de tamaño adecuado en el interior puesto enlaces en forma. Cubra el extremo abierto del conector con sellador de silicona para formar un sello hermético – **Véase la Figura 3**.