

Assembly & Installation Instructions

CAUTION: Read instructions carefully and turn electricity off at main circuit breaker panel before beginning installation.

3701

WARNING: If any Special Control Devices are used with this Fixture, Follow the Instructions Carefully to assure full compliance with N.E.C. requirements. If there are any questions, contact a Qualified Electrical Contractor.

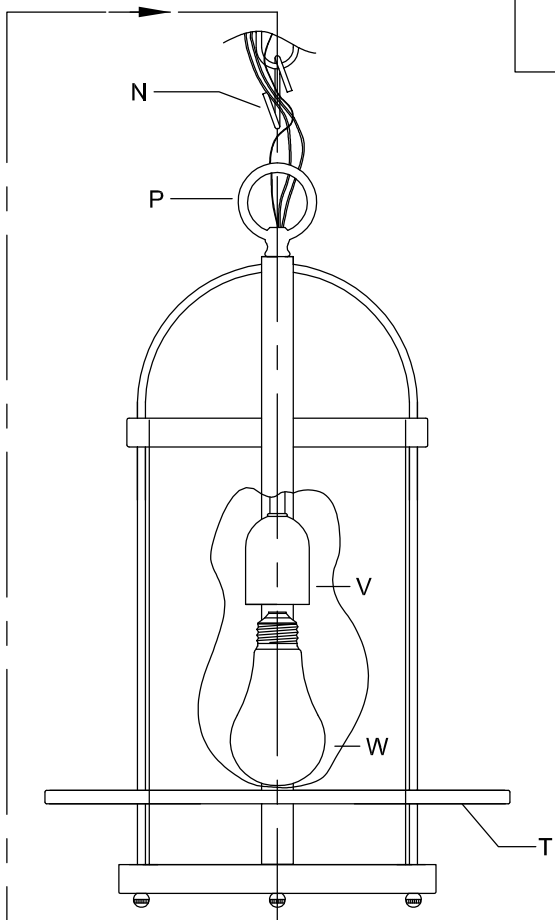
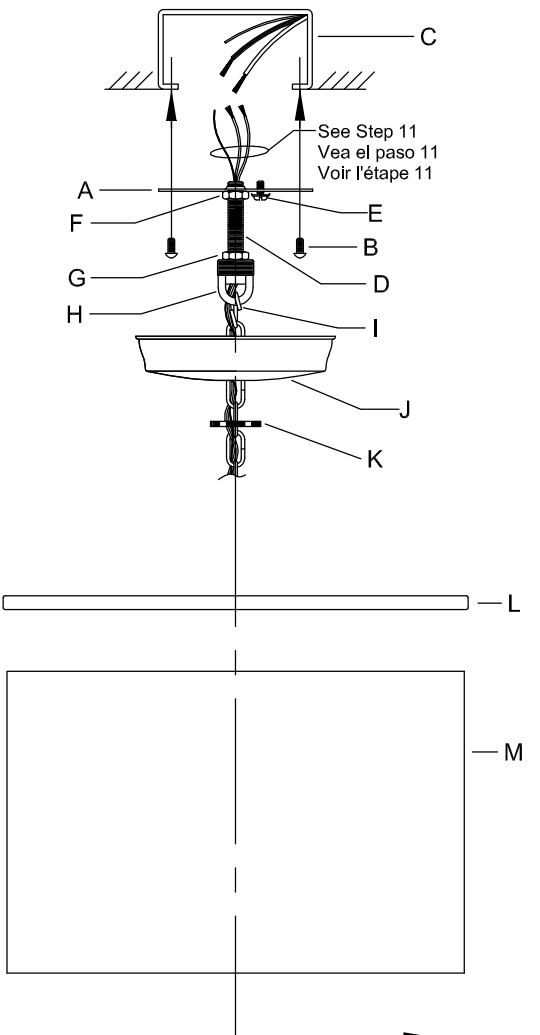
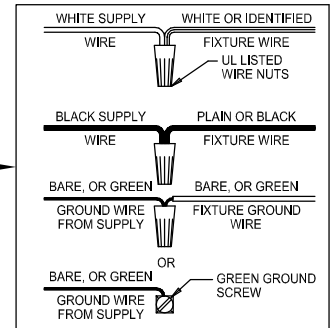
WARNING: This product contains chemicals known to the State of California to cause cancer, birth defects and/or other reproductive harm. Thoroughly wash hands after installing, handling, cleaning, or otherwise touching this product.

CAUTION: All glass is fragile, use care when handling lamp(s) or other glass components.

ASSEMBLY STEPS:

1. D,E → A
2. A,B → C
3. F,G → D
4. H → D
5. G → H
(TO LOCK)
6. M → T
7. L → M
8. N → P
9. K,J → I
10. I → H
11. Thread Fixture Wires Up Through Chain, (K), (J), (H) & (D). Trim Wires To Extend 6-Inches (15.5cm) Above (A). Strip Wire Insulation 1/2-Inch (1.5cm). Connect Fixture Wires as shown on Wiring Diagram.
12. W → V

B, C & W
(NOT FURNISHED)
(NO INCLUIDA)
(NON FOURNIE)



Instructions d'Assemblage et Installation

MISE EN GARDE: Lisez les instructions avec soin et couper le courant au disjoncteur central avant de commencer l'installation.

AVERTISSEMENT: S'il y a d'autres mécanismes régulateurs qui s'emploient avec ce dispositif, suivre soigneusement les instructions pour satisfaire aux exigences N.E.C. Si vous avez des questions, consulter un électricien qualifié.

AVERTISSEMENT: Ce produit contient des composants chimiques qui selon L'état de Californie provoquent un cancer, des infirmités de naissance et (ou) du mal au système reproductif. Il faut laver les mains soigneusement après avoir installé, manipulé, nettoyé, ou autrement touché ce produit.

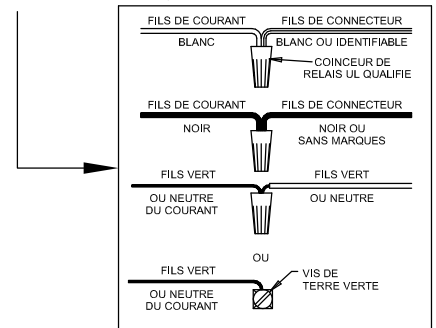
MISE EN GARDE: le verre est toujours fragile; maniez avec soin l'(les) ampoule(s) et les autres éléments en verre.

MODE D'ASSEMBLAGE:

1. D,E → A
2. A,B → C
3. F,G → D
4. H → D
5. G → H
(À VERROUILLER)
6. M → T
7. L → M
8. N → P
9. K,J → I
10. I → H

11. Faites passer les fils du dispositif d'éclairage vers le haut par la chaîne, (K), (J), (H) et (D). Ajustez la longueur des fils en sorte qu'ils dépassent avec 6 pouces (15.5 cm) sur (A). Dénudez les bouts des fils isolés sur ½ pouce (1.5 cm). Reliez les fils du dispositif d'éclairage aux fils de l'alimentation selon le diagramme de câblage.

12. W → V



Instrucciones de ensamblaje e instalación

PRECAUCIÓN: Lea cuidadosamente las instrucciones y desconecte la electricidad del cortacircuitos principal antes de iniciar la instalación.

ADVERTENCIA: Si usa algun dispositivo especial de con este aparato de luz, siga las instrucciones cuidadosamente para asegurar la completa conformidad con los requisitos de N.E.C. Si existe alguna duda, contacte un electricista calificado.

ADVERTENCIA: Este producto contiene sustancias químicas que según el Estado de California causa cáncer, defectos de nacimiento y (o) daño al sistema reproductor. Lavarse bien las manos después de instalar, manipular, limpiar o tocar de manera alguna este producto.

PRECAUCIÓN: El vidrio es frágil, tenga cuidado al manipular la(s) y los otros componentes de vidrio.

PASOS PARA ENSAMBLAR:

1. D,E → A
2. A,B → C
3. F,G → D
4. H → D
5. G → H
(APRETAR)
6. M → T
7. L → M
8. N → P
9. K,J → I
10. I → H

11. Rosque Los Alambres Del Accesorio Para arriba Con Cadena, (K), (J), (H) Y (D). Ajuste Los Alambres Para ampliar 6-Inches (El 15.5cm) Sobre (a). Pele El Aislamiento 1/2-Inch (El 1.5cm) Del Alambre. Conecte Los Alambres Del Accesorio Con Los Alambres De la Fuente Según lo Demostrado En Digrama eléctrico.

12. W → V

