

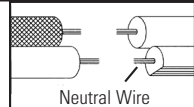
## INSTRUCTIONS

For Assembling and Installing Fixtures in Canada  
Pour L'assemblage et L'installation Au Canada

- 1) Pass wire from fixture through stem and screw stem to top of fixture. **NOTE:** Thread locking compound must be applied to all stem threads as noted with symbol (⚡) to prevent accidental rotation of fixture during cleaning, relamping, etc.
- 2) Pass fixture wire through remaining stems and screw stems together.
- 3) Thread one small threaded pipe into end of each small loop.
- 4) Attach small loop to end of last stem.
- 5) Pass threaded pipe at end of second small loop through hole in canopy.
- 6) Slip lockwasher over threaded pipe protruding from inside of canopy and screw hexnut onto threaded pipe.
- 7) Attach chain link to small loop at end of stem and to loop on canopy.
- 8) **TURN OFF POWER.**  
**IMPORTANT:** Before you start, **NEVER** attempt any work without shutting off the electricity until the work is done.
  - a) Go to the main fuse, or circuit breaker, box in your home. Place the main power switch in the "OFF" position.
  - b) Unscrew the fuse(s), or switch "OFF" the circuit breaker switch(s), that control the power to the fixture or room that you are working on.
  - c) Place the wall switch in the "OFF" position. If the fixture to be replaced has a switch or pull chain, place those in the "OFF" position.
- 9) Find the appropriate threaded holes on mounting strap. Assemble mounting screws into threaded holes.
- 10) Attach mounting strap to outlet box. (Screws not provided). Mounting strap can be adjusted to suit position of fixture.
- 11) Make wire connections (connectors not provided.) Reference chart below for correct connections and wire accordingly.

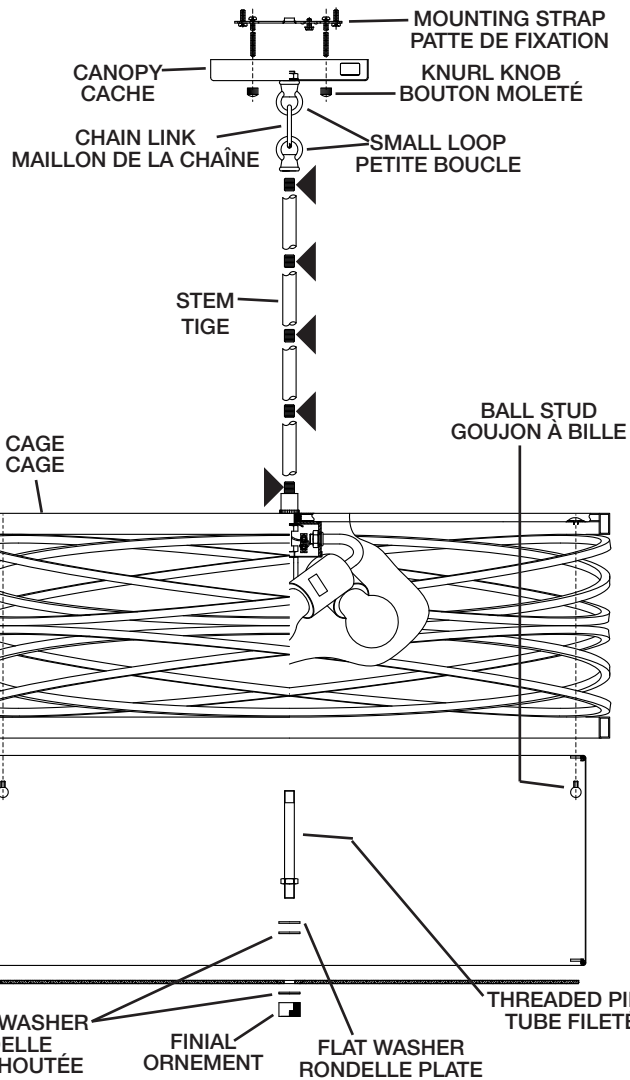
Connect Black or Red Supply Wire to:	Connect White Supply Wire to:
Black	White
*Parallel cord (round & smooth)	*Parallel cord (square & ridged)
Clear, Brown, Gold or Black without tracer	Clear, Brown, Gold or Black with tracer
Insulated wire (other than green) with copper conductor	Insulated wire (other than green) with silver conductor

\*Note: When parallel wires (SPT I & SPT II) are used. The neutral wire is square shaped or ridged and the other wire will be round in shape or smooth (see illus.)



- 12) Push fixture to ceiling, carefully passing mounting screws through holes in canopy.
- 13) Secure fixture to ceiling with knurl knobs.
- 14) Thread end of threaded pipe with bead into coupling on bottom of fixture body.
- 15) Raise shade up to fixture. Fit shade inside cage.
- 16) Align holes in brackets on top edge of shade with holes in top edge of cage.
- 17) From inside shade, thread ball studs up through holes in brackets on top edge of shade and into holes in cage. Tighten ball studs to secure shade in place.
- 18) Slip flat washer then rubber washer over end of threaded pipe on bottom of fixture body.
- 19) Raise glass diffuser up to fixture. Pass hole in glass diffuser over end of threaded pipe.
- 20) Slip rubber washer over end of threaded pipe.
- 21) Thread finial onto end of threaded pipe. Tighten finial to secure diffuser in place. (DO NOT over tighten.)

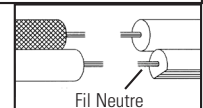
- 1) Passez le fil dans la tige et vissez la tige en haut du corps du luminaire.  
**REMARQUE:** Appliquer le frein filet sur tous les filets de la tige indiqués par le symbole (⚡) pour empêcher la rotation accidentelle du luminaire pendant le nettoyage, remplacement de lampe, etc.
- 2) Passez le fil dans les tiges restantes et vissez les tiges ensemble.
- 3) Visser un petit tube fileté dans l'extrémité de chaque boucle.
- 4) Attachez la petite bouche à l'extrémité de la tige supérieure.
- 5) Passer le tube fileté à l'extrémité de la petite bouche par le trou situé dans le cache.
- 6) Passer la rondelle de blocage sur le tube fileté sortant de l'intérieur du cache. Visser l'écrou hexagonal sur le tube fileté.
- 7) Attacher le maillon de la chaîne à la petite bouche située à l'extrémité de la tige ainsi qu'à la boucle située sur l'abat-jour.
- 8) **COUPER LE COURANT.**  
**IMPORTANT:** TOUJOURS couper l'électricité avant de commencer le travail.



- a) Localiser le coffret à fusibles ou le disjoncteur du domicile. Mettre l'interrupteur principal en position d'Arrêt.
  - b) Dévisser le ou les fusibles (ou mettre le disjoncteur sur Arrêt) qui contrôlent l'alimentation vers le luminaire ou la pièce dans laquelle le travail est effectué.
  - c) Mettre l'interrupteur mural en position d'Arrêt. Si le luminaire à remplacer est doté d'un interrupteur ou d'une chaîne connectée à l'interrupteur, placer ces éléments en position d'Arrêt.
- 9) Trouver les trous filetés appropriés sur la barrette de montage. Vissez les vis de montage dans les trous filetés.
  - 10) Visser la barrette de montage à la boîte de jonction. (Vis non fournies). La barrette de montage peut être ajustée pour convenir à la position de l'applique.
  - 11) Connecter les fils (connecteurs non fournis). Se reporter au tableau ci-dessous pour faire les connexions.

Connecter le fil noir ou rouge de la boîte	Connecter le fil blanc de la boîte
A Noir	A Blanc
*Au cordon parallèle (rond et lisse)	*Au cordon parallèle (à angles droits et strié)
Au transparent, doré, marron, ou noir sans fil distinctif	Au transparent, doré, marron, ou noir avec un fil distinctif
Fil isolé (sauf fil vert) avec conducteur en cuivre	Fil isolé (sauf fil vert) avec conducteur en argent

\*Remarque: Avec emploi d'un fil parallèle (SPT I et SPT II). Le fil neutre est à angles droits ou strié et l'autre fil doit être rond ou lisse (Voir le schéma).



- 12) Pousser le luminaire vers le plafond en passant soigneusement les vis de montage par les trous dans le cache.
- 13) Fixer le luminaire au plafond à l'aide des boutons moletés.
- 14) Visser l'extrémité du tube fileté avec la bille dans l'accouplement sur l'extrémité inférieure du luminaire.
- 15) Soulever le cache jusqu'au luminaire. Placer le cache à l'intérieur de la cage.
- 16) Aligner les trous situés sur les supports sur le bord supérieur du cache à ceux qui se trouvent en haut du cache.
- 17) Depuis l'intérieur du cache, serrer les goujons à bille dans les trous des supports sur le bord supérieur du cache et dans les trous de la cage. Serrer les goujons à bille pour fixer l'abat-jour.
- 18) Faire glisser la rondelle plate puis la rondelle caoutchoutée sur l'extrémité du tube fileté en bas du luminaire.
- 19) Soulever le diffuseur en verre jusqu'au luminaire. Passer le trou dans le diffuseur en verre sur l'extrémité du tube fileté.
- 20) Glisser la rondelle caoutchoutée sur l'extrémité du tube fileté.
- 21) Visser l'ornement sur l'extrémité du tube fileté. Resserrer l'ornement pour fixer le diffuseur. (NE PAS serrer avec excès).