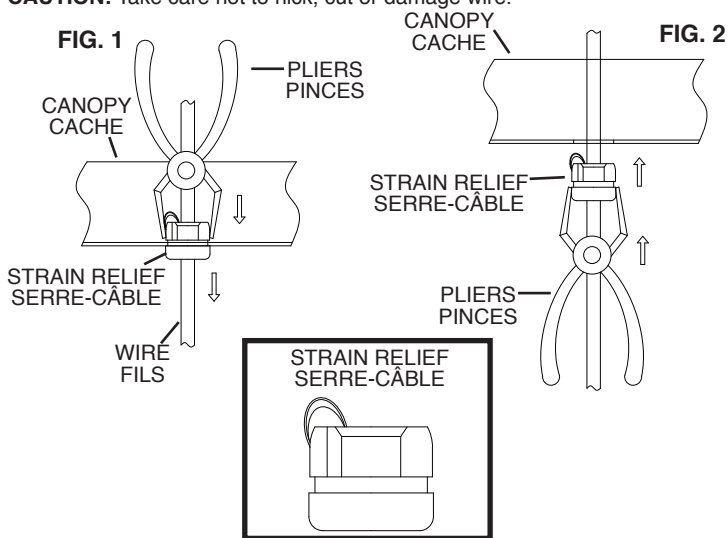


- 1) If strain relief is not assembled to wires, pull wires up through strain relief and close strain relief.
- 2) Holding strain relief with pliers, pinch sides of strain relief and push strain relief up through hole in canopy. (REF: FIG. 2)
- 3) If strain relief is assembled to canopy, to remove strain relief to release strain on wires, from inside canopy pinch sides of strain relief with pliers. Push strain relief down through hole in canopy. (REF: FIG. 1)
- 4) Open strain relief and pull wires down. Close strain relief and replace strain relief to canopy (see step #2).

CAUTION: Take care not to nick, cut or damage wire.

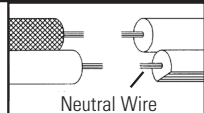


- 1) TURN OFF POWER.
IMPORTANT: Before you start, NEVER attempt any work without shutting off the electricity until the work is done.
 - a) Go to the main fuse, or circuit breaker, box in your home. Place the main power switch in the "OFF" position.
 - b) Unscrew the fuse(s), or switch "OFF" the circuit breaker switch(s), that control the power to the fixture or room that you are working on.
 - c) Place the wall switch in the "OFF" position. If the fixture to be replaced has a switch or pull chain, place those in the "OFF" position.
- 2) Assemble mounting screws into threaded holes in mounting strap.
- 3) Attach mounting strap to outlet box. (Screws not provided)
- 4) Make wire connections (connectors not provided.) Reference chart below for correct connections and wire accordingly.

IMPORTANT: For fixtures 42172, 42173 and 42174, the wires on these fixtures will be clear or silver. The "Black" fixture wire should be marked with an "L". The "White" fixture wire should be marked with an "N". The "White" supply wire does have a thin white wire that runs through the clear/silver wire.

Connect Black or Red Supply Wire to:	Connect White Supply Wire to:
Black	White
*Parallel cord (round & smooth)	*Parallel cord (square & ridged)
Clear, Brown, Gold or Black without tracer	Clear, Brown, Gold or Black with tracer
Insulated wire (other than green) with copper conductor	Insulated wire (other than green) with silver conductor

*Note: When parallel wires (SPT I & SPT II) are used. The neutral wire is square shaped or ridged and the other wire will be round in shape or smooth (see illus.)



- 5) Push fixture to ceiling, carefully passing mounting screws through holes.
- 6) Secure fixture to ceiling with threaded balls.
- 7) Insert recommended bulb.
- 8) Lower each crystal rod down through top and bottom triangular opening on fixture. Peg on crystal will keep crystal in place on fixture.

Adjusting position of fixture after installation for leveling purposes of one inch or less:

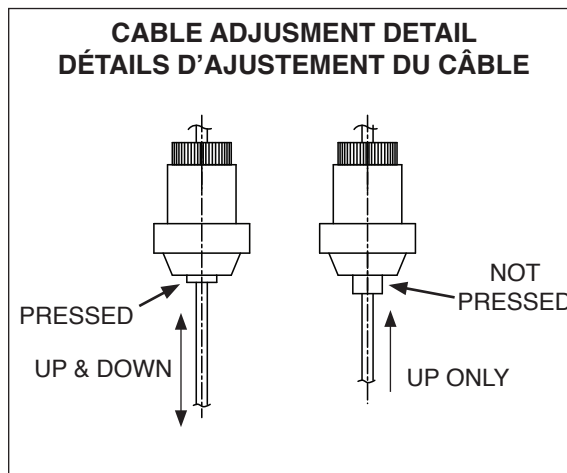
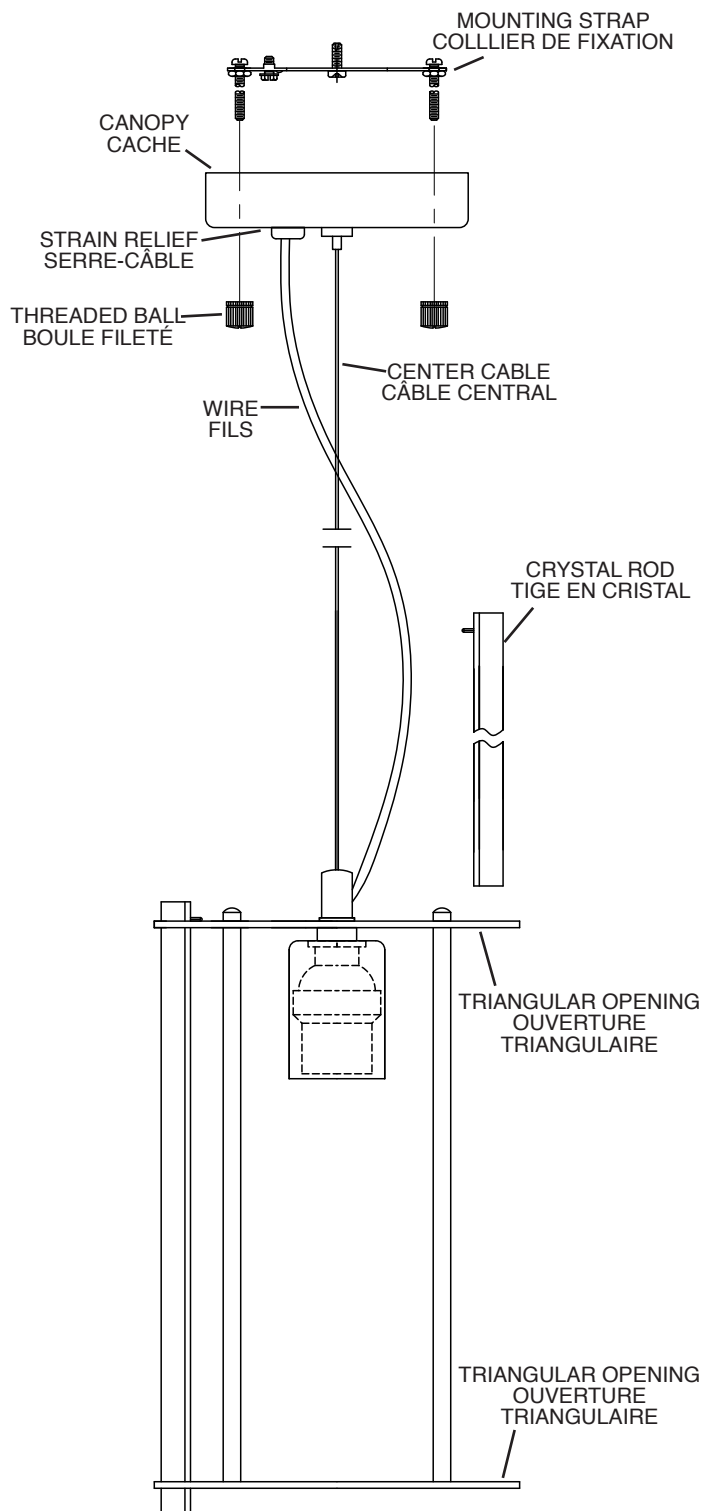
NOTE: Center cable will adjust height of fixture.

TO RAISE FIXTURE: Push cable up into fixture body. Release cable and cable will lock into place.

TO LOWER FIXTURE: Push button in on cable adjuster and pull cable down. Release button to lock cable in place.

NOTE: With button pushed in cable will raise and lower. Without button pushed in cable will only raise up and lock in place. (SEE: CABLE ADJUSTMENT DETAIL)

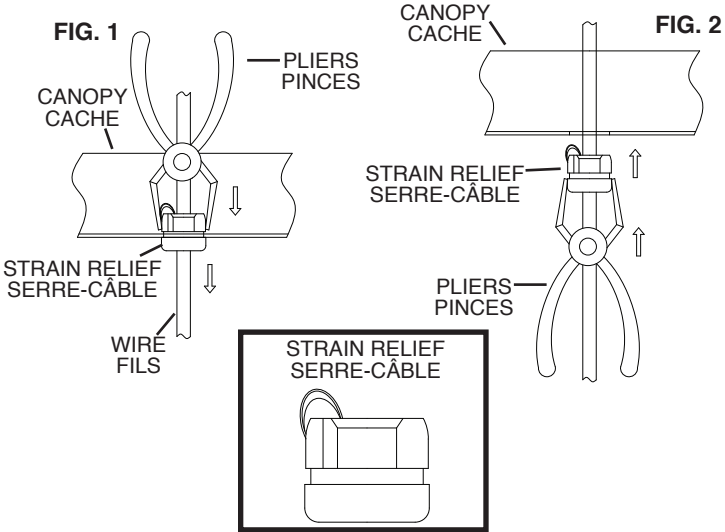
INSTRUCTIONS
For Assembling and Installing Fixtures in Canada
Pour L'assemblage et L'installation Au Canada



**SEE OTHER SIDE FOR CANADIAN FRENCH TRANSLATIONS.
VOIR L'AUTRE CÔTÉ POUR LES CANADIENS TRADUCTIONS EN FRANÇAIS.**

- 1) Si les fils ne sont pas munis d'un serre-câble, tirer les fils vers le haut pour les passer par le serre-câble et fermer le serre-câble.
- 2) En tenant le serre-câble avec des pinces, pincer les côtés du serre-câble et pousser le serre-câble vers le haut pour qu'il passe par le trou dans le cache. (RÉF : FIG. 2)
- 3) Si le cache est muni de serre-câble, pour l'enlever et relâcher la tension sur les fils, depuis l'intérieur du câble, pincer les côtés du serre-câble avec les pinces. Pousser le serre-câble vers le bas pour qu'il passe dans le trou du cache. (RÉF : FIG. 1)
- 4) Ouvrir le serre-câble et tirer les fils vers le bas. Fermer le serre-câble et le replacer sur le cache (voir l'étape 2).

ATTENTION : Prendre soin de ne pas entailler, couper ni endommager le fil.

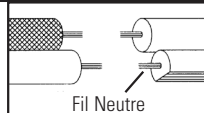


- 1) COUPER LE COURANT.
IMPORTANT: TOUJOURS couper l'électricité avant de commencer le travail.
 - a) Localiser le coffret à fusibles ou le disjoncteur du domicile. Mettre l'interrupteur principal en position d'Arrêt.
 - b) Dévisser le ou les fusibles (ou mettre le disjoncteur sur Arrêt) qui contrôlent l'alimentation vers le luminaire ou la pièce dans laquelle le travail est effectué.
 - c) Mettre l'interrupteur mural en position d'Arrêt. Si le luminaire à remplacer est doté d'un interrupteur ou d'une chaîne connectée à l'interrupteur, placer ces éléments en position d'Arrêt.
- 2) Visser les vis de montage dans les trous filetés de la barrette de montage.
- 3) Visser la barrette de montage à la boîte de jonction. (Vis non fournies).
- 4) Connecter les fils (connecteurs non fournis). Se porter au tableau ci-dessous pour faire les connexions.

IMPORTANT : Les fils des luminaires 42172, 42173 et 42174 sont transparents ou argent. Le fil du luminaire noir doit être marqué d'un L. Le fil du luminaire blanc doit être marqué d'un N. Le fil d'alimentation blanc dispose d'un fil blanc mince qui passe par le fil transparent/argent.

Connecter le fil noir ou rouge de la boîte	Connecter le fil blanc de la boîte
A Noir	A Blanc
*Au cordon parallèle (rond et lisse)	*Au cordon parallèle (à angles droits et strié)
Au transparent, doré, marron, ou noir sans fil distinctif	Au transparent, doré, marron, ou noir avec un fil distinctif
Fil isolé (sauf fil vert) avec conducteur en cuivre	Fil isolé (sauf fil vert) avec conducteur en argent

*Remarque: Avec emploi d'un fil parallèle (SPT I et SPT II). Le fil neutre est à angles droits ou strié et l'autre fil doit être rond ou lisse (Voir le schéma).



- 5) Pousser le luminaire vers le plafond en passant soigneusement les vis de montage par les trous.
- 6) Fixer le luminaire au plafond à l'aide des boules filetées.
- 7) Introduire l'ampoule recommandée.
- 8) Abaisser chaque tige en cristal par l'ouverture triangulaire en haut et en bas du luminaire. La cheville sur le cristal bloque le cristal sur le luminaire.

Ajustement d'une position du luminaire après installation pour une mise à niveau de 2,5 cm ou moins :

REMARQUE : Le câble central ajuste la hauteur du luminaire.

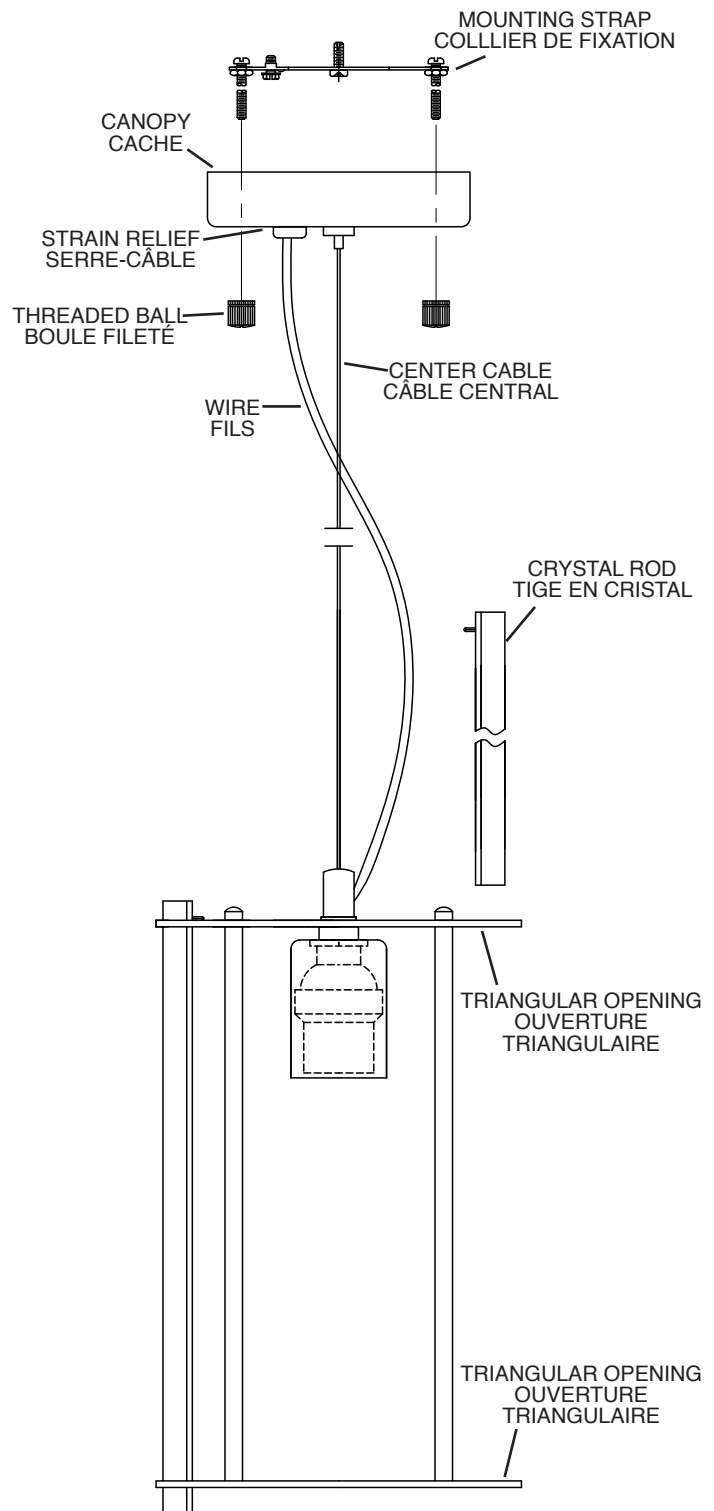
Pour soulever le luminaire : Pousser le câble dans le luminaire. Relâcher le câble. Le câble se bloque.

Pour abaisser le luminaire : Pousser le bouton dans l'ajusteur de câble et tirer le câble vers le bas. Relâcher le bouton pour bloquer le câble.

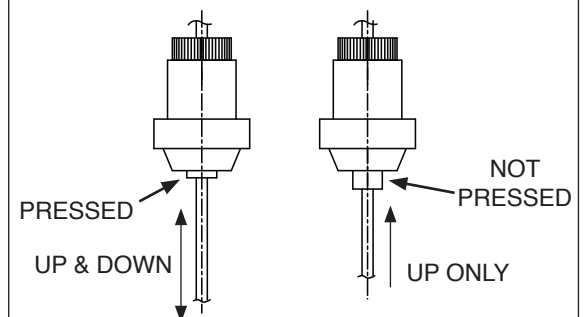
REMARQUE : Avec un bouton enfoncé, le câble se soulève et s'abaisse. Sans un bouton enfoncé, le câble se soulève et se bloque. (VOIR : DÉTAILS D'AJUSTEMENT DU CÂBLE)

INSTRUCTIONS

For Assembling and Installing Fixtures in Canada
Pour L'assemblage et L'installation Au Canada



CABLE ADJUSTMENT DETAIL DÉTAILS D'AJUSTEMENT DU CÂBLE



SEE OTHER SIDE FOR ENGLISH TRANSLATIONS.
VOIR L'AUTRE CÔTÉ DES TRADUCTIONS EN ANGLAIS.