

IMPORTANT SAFETY INSTRUCTIONS
LIGHTED BULB IS HOT!

WARNING: To reduce the risk of FIRE or INJURY TO PERSON:

- Turn off and allow to cool before replacing bulb.
- Bulb gets HOT QUICKLY! Contact switch only when turning off.
- DO NOT remain in light if skin feels warm. (Light is intense, may cause “sunburn”)
- DO NOT look directly at lighted bulb.
- Keep materials away from bulb that may burn.
- Use ONLY with wattage specified or lower.
- DO NOT touch bulb at any time, use a soft cloth. Oil from skin may damage bulb.
- DO NOT operate fixture with missing or damaged glass.

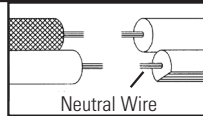
1) **TURN OFF POWER.**

IMPORTANT: Before you start, NEVER attempt any work without shutting off the electricity until the work is done.

- Go to the main fuse, or circuit breaker, box in your home. Place the main power switch in the “OFF” position.
 - Unscrew the fuse(s), or switch “OFF” the circuit breaker switch(s), that control the power to the fixture or room that you are working on.
 - Place the wall switch in the “OFF” position. If the fixture to be replaced has a switch or pull chain, place those in the “OFF” position.
- Attach mounting strap to outlet box. (Screws not provided)
 - Thread hexnut onto threaded pipe so that 5 threads are exposed above hexnut. Thread that end of threaded pipe into mounting strap and tighten hexnut against mounting strap.
 - Make wire connections (connectors not provided.) Reference chart below for correct connections and wire accordingly.

Connect Black or Red Supply Wire to:	Connect White Supply Wire to:
Black	White
*Parallel cord (round & smooth)	*Parallel cord (square & ridged)
Clear, Brown, Gold or Black without tracer	Clear, Brown, Gold or Black with tracer
Insulated wire (other than green) with copper conductor	Insulated wire (other than green) with silver conductor

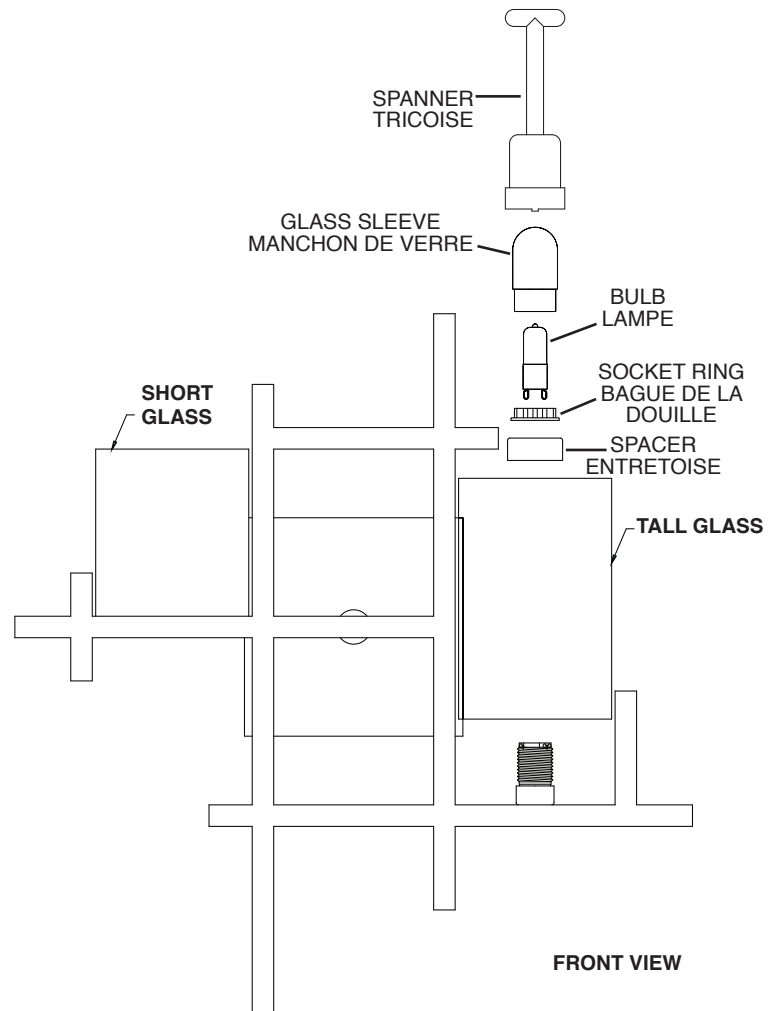
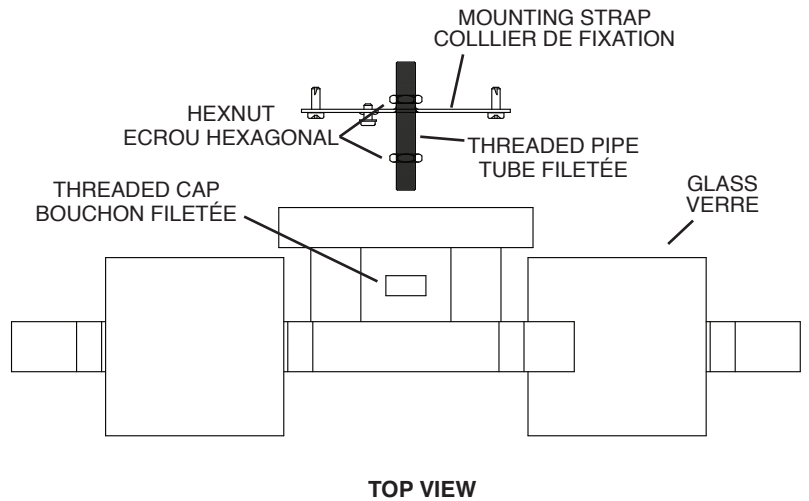
*Note: When parallel wires (SPT I & SPT II) are used. The neutral wire is square shaped or ridged and the other wire will be round in shape or smooth (see illus.)



- Push fixture to wall, carefully passing threaded pipe through hole.
- Secure fixture to wall using threaded cap.
- Set glass then spacer down over socket. **IMPORTANT:** Position of each glass piece should be as illustrated. While facing fixture, short glass piece should be installed on the left. Tall glass piece should be installed on the right.
- Attach socket ring to spanner.
- Lower spanner with socket ring attached down over socket and thread socket ring onto socket. Tighten socket ring to secure glass in place. (DO NOT over tighten.)
- Insert recommended bulb. **CAUTION:** DO NOT touch bulb with bare hands. If this happens, clean bulb with denatured alcohol and a lint free cloth.
- Place glass sleeve down over bulb.

INSTRUCTIONS

For Assembling and Installing Fixtures in Canada
 Pour L'assemblage et L'installation Au Canada



IMPORTANTES CONSIGNES DE SÉCURITÉ UNE AMPOULE ALLUMÉE EST BRÛLANTE !

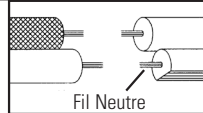
AVERTISSEMENT: Pour réduire les risques D'INCENDIE ou DE BLESSURE:

- Éteindre et laisser refroidir avant de remplacer l'ampoule.
- Les ampoules chauffent TRÈS RAPIDEMENT ! N'éteindre qu'à l'aide de l'interrupteur.
- NE PAS rester dans la lumière si une sensation de chaleur est ressentie sur la peau. (La lumière est intense et peut provoquer des coups de soleil).
- NE JAMAIS regarder directement une ampoule allumée.
- Tenir les matériaux à l'écart d'une ampoule pour éviter qu'ils ne brûlent.
- Utiliser UNIQUEMENT des ampoules à la puissance nominale indiquée (watts) ou à une puissance inférieure.
- NE JAMAIS toucher l'ampoule à main nue, se servir d'un tissu doux. L'huile de la peau peut endommager l'ampoule.

- 1) COUPER LE COURANT ÉLECTRIQUE.
IMPORTANT: TOUJOURS couper l'électricité avant de commencer le travail.
 - a) Localiser le coffret à fusibles ou le disjoncteur du domicile. Mettre l'interrupteur principal en position d'Arrêt.
 - b) Dévisser le ou les fusibles (ou mettre le disjoncteur sur Arrêt) qui contrôlent l'alimentation vers le luminaire ou la pièce dans laquelle le travail est effectué.
 - c) Mettre l'interrupteur mural en position d'Arrêt. Si le luminaire à remplacer est doté d'un interrupteur ou d'une chaîne connectée à l'interrupteur, placer ces éléments en position d'Arrêt.
- 2) Visser le collier de fixation à la boîte de jonction (vis non fournies).
- 3) Visser l'écrou hexagonal sur le tube fileté de façon à laisser cinq fils à découvert au-dessus de l'écrou. Enfiler cette extrémité du tube fileté dans le collier de fixation et serrer l'écrou contre le collier de fixation.
- 4) Connecter les fils (connecteurs non fournis). Se reporter au tableau ci-dessous pour faire les connexions. Plaquer l'applique contre le mur, en passant soigneusement les vis de montage dans les trous.

Connecter le fil noir ou rouge de la boîte	Connecter le fil blanc de la boîte
A Noir	A Blanc
*Au cordon parallèle (rond et lisse)	*Au cordon parallèle (à angles droits et strié)
Au transparent, doré, marron, ou noir sans fil distinctif	Au transparent, doré, marron, ou noir avec un fil distinctif
Fil isolé (sauf fil vert) avec conducteur en cuivre	Fil isolé (sauf fil vert) avec conducteur en argent

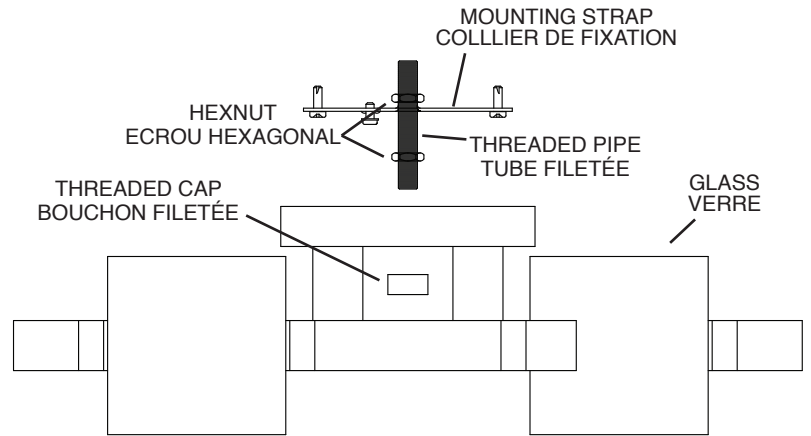
*Remarque: Avec emploi d'un fil parallèle (SPT I et SPT II). Le fil neutre est à angles droits ou strié et l'autre fil doit être rond ou lisse (Voir le schéma).



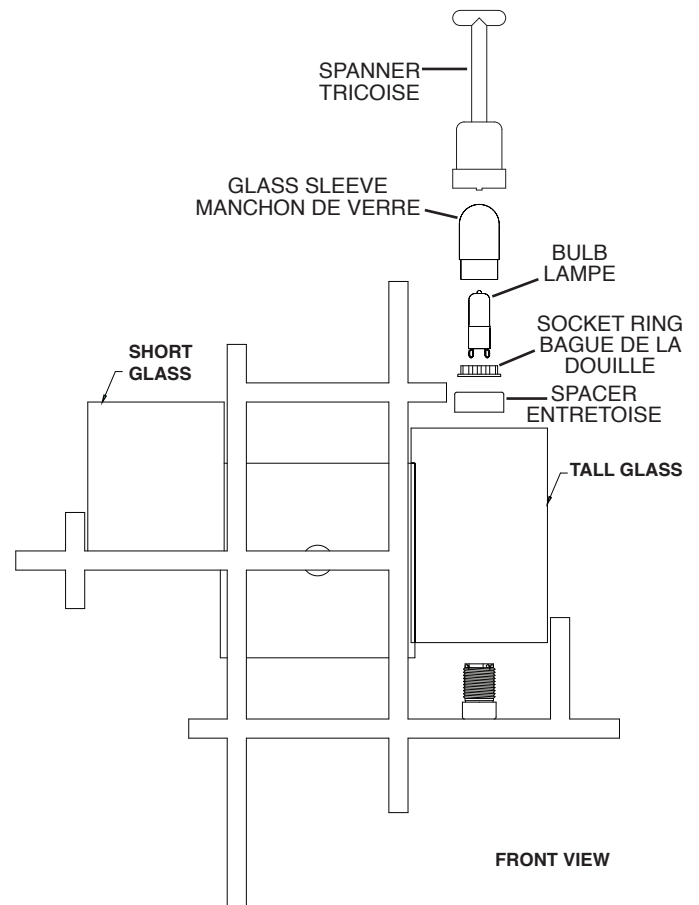
- 5) Pousser l'applique contre le mur, et faire passer les vis de fixation dans les trous de passage en procédant avec précautions.
- 6) Fixer l'applique contre le mur à l'aide des rondelles freins et du bouchon fileté.
- 7) Installer le verre sur la douille. Régler l'entretoise sur la douille.
IMPORTANT : Placer chaque morceau de verre conformément à l'illustration. En se tenant face au luminaire, le petit morceau de verre doit être installé à gauche. Le grand morceau de verre doit être installé à droite.
- 8) Fixer la bague de la douille sur la tricoise.

INSTRUCTIONS

For Assembling and Installing Fixtures in Canada
Pour L'assemblage et L'installation Au Canada



TOP VIEW



FRONT VIEW

- 9) Abaisser la tricoise avec la bague de la douille fixée sur la douille et visser la bague de la douille dans la douille. Resserrer la bague de la douille pour bien fixer le verre. (NE PAS serrer avec excès).
- 10) Introduire l'ampoule recommandée. **ATTENTION**: NE PAS toucher l'ampoule à main nue. Si la peau entre en contact avec l'ampoule, nettoyer l'ampoule avec de l'alcool dénaturé et un tissu non pelucheux.
- 11) Visser le manchon de verre sur la douille (NE PAS serrer avec excès).