

Assembly & Installation Instructions

CAUTION: Read instructions carefully and turn electricity off at main circuit breaker panel before beginning installation.

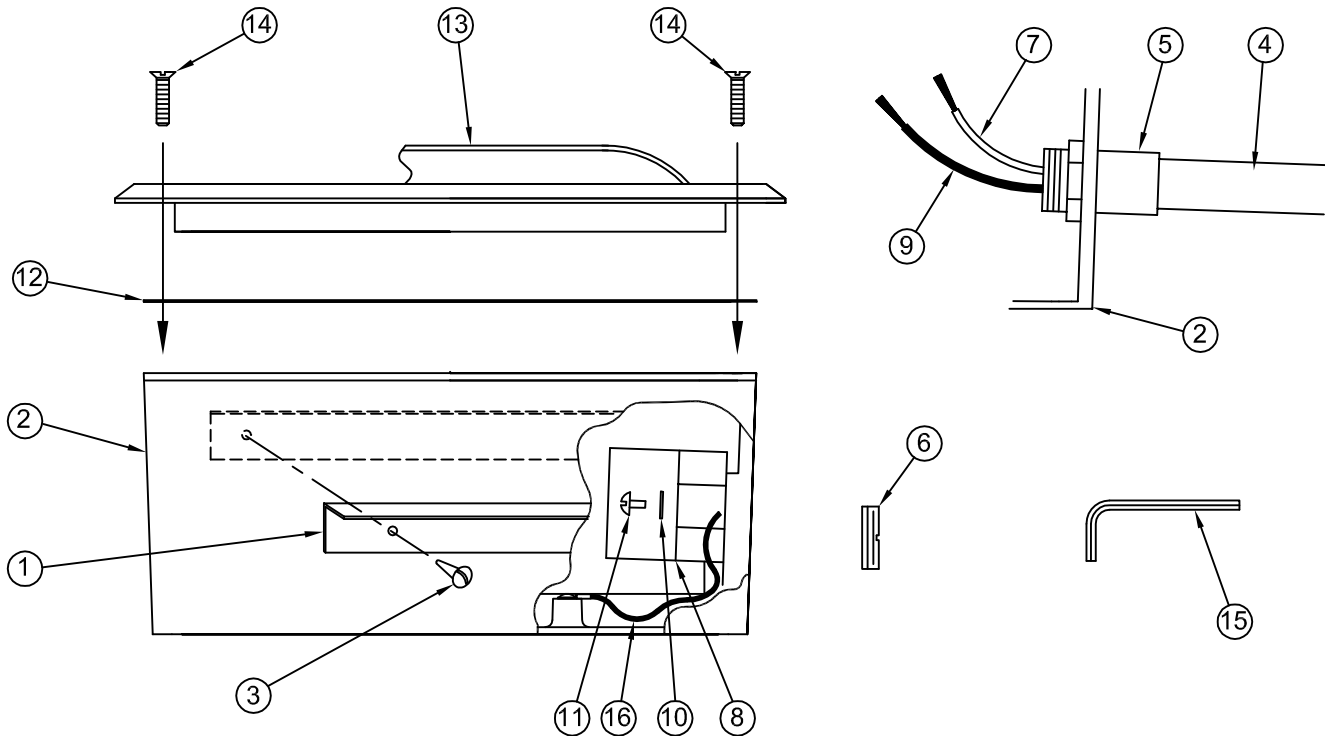
6816, 6817, 6818, & 6819

WARNING - If any Special Control Devices are used with this Fixture, Follow the Instructions Carefully to assure full compliance with N.E.C. requirements. If there are any questions, contact a Qualified Electrical Contractor.

CAUTION - All glass is fragile, use care when handling Glass Shade and lamps.

WARNING - This product contains chemicals known to the State of California to cause cancer, birth defects and /or other reproductive harm. Thoroughly wash hands after installing, handling, cleaning, or otherwise touching this product.

WARNING: To comply with National Electrical Code and Underwriters Laboratories requirements, when installed outdoors, or in wet locations, the top and 2 sides of the wall plate coming in contact with the mounting surface, and the fixture mounting cap nuts, must be sealed with a latex waterproof caulking to prevent water from entering the outlet box.



Note: It is recommended that the Cast Housing to be placed in Concrete, be coated with an Asphalt Paint containing Aluminum Pigment. This is Especially Important in areas where the Soil is high in Acid or Alkali content.

- 1.- Fasten Mounting Brackets (1) to Cast Housing (2) with 5/16" Lg. Screws (3)(Where Applicable).
- 2.- Fasten Cast Housing (2) to suit type of construction.
3. Fasten Supply Cable, EMT (4) to Housing (2) using appropriate type of UL listed Connector (5)(Not Furnished) in one of the Large Tapped Holes in Housing (2). Close remaining Large Tapped Hole with Plug (6). Fasten White Supply Wire (7) to Nickel Plated Terminal Screw on Socket (8). Fasten Black Supply Wire (9) to Brass Terminal Screw on Socket (8). Attach Ground Wire (16) to Fixture Ground. **Caution:** Make sure Ground Wire (16) does not come in contact with Terminal Screws in Socket (8).
- 4.- Secure Socket (8) to Housing (2) with Lockwasher (10) and 7/8" long Screws (11).
- 5.- Remove Paper Cover from Gasket (12) and adhere Gasket to face of Cast Housing (2) aligning Holes in Gasket with Holes in Housing (2).
- 6.- Install Lamp (Not Furnished).
- 7.- Fasten Frame Assembly (13) to Housing (2) with Tamper Proof Flat Head Machine Screws (14) using Allen Wrench (15) provided.

Instrucciones de ensamblaje e instalación.

Precaución: Lea cuidadosamente las instrucciones y desconecte la electricidad del cortacircuitos principal antes de iniciar la instalación.

ADVERTENCIA - Si usa algún dispositivo especial de control con este aparato de luz, siga las instrucciones cuidadosamente para asegurar la completa conformidad con los requisitos N.E.C. Si existe alguna duda, contacte un electricista calificado.

PRECAUCIÓN - El vidrio es frágil; tenga cuidado al manipular la pantalla de vidrio y la bombilla.

ADVERTENCIA - Este producto contiene sustancias químicas que según el Estado de California causa cáncer, defectos de nacimiento y (o) daño al sistema reproductor. Lavarse bien las manos después de instalar, manipular, limpiar o tocar de manera alguna este producto.

ADVERTENCIA: Cuando la instalación se efectúe al exterior o en sitios húmedos, para cumplir con las exigencias del Código Nacional de Electricidad y los Laboratorios Underwriters, la sección de arriba y los dos lados de la placa de pared que está en contacto con la superficie de montaje y los tapones roscados de montaje del aparato de luz deben ser sellados con calafateo latex a prueba de agua para prevenir que la caja de conexiones se moje por dentro.

Nota: Se recomienda que la cubierta fundida a colocarse en hormigón, sea cubierta de una capa de pintura a base de asfalto que contiene pigmento de aluminio. Este consejo es sumamente importante en sitios donde el contenido del suelo es muy ácido o alcalino.

- 1- Sujete los soportes de montaje (1) a la cubierta fundida (2) usando los tornillos largos de 5/16 pulgada (8 mm) (3) (Cuando es aplicable).
- 2- Sujete la cubierta fundida (2) de acuerdo con la forma de construcción.
- 3- Sujete el cable de suministro, EMT (4) a la cubierta (2) usando un conector adecuado certificado UL (5) (no incluido) en uno de los tapones grandes en la cubierta (2). Cierre el otro agujero grande con un tapón. (6). Conecte el alambre blanco de suministro (7) al tornillo de terminal niquelado en el tomacorriente (8). Conecte el alambre negro de suministro (9) al tornillo de terminal dorado en el tomacorriente (8). Sujete el alambre de puesta a tierra (16) a la conexión a tierra del aparato de luz. Precaución: Asegúrese que el alambre de puesta a tierra (16) no contacte los terminales ubicados en el enchufe (8).
- 4- Fije el tomacorriente (8) a la cubierta (2) usando la arandela de presión (10) y los tornillos largos de 7/8 pulgada (25 mm) (11).
- 5- Remueva el revestimiento de la junta (12) y aplique la junta a la superficie de la cubierta fundida (2) mientras alinee los agujeros en la junta con los agujeros en la cubierta (2).
- 6- Instale la lámpara (no incluida).
- 7- Sujete el ensamblaje de armazón (13) a la cubierta (2) con los tornillos de cabeza perdida de seguridad (14) usando la llave Allen (15) que se incluye.

Instructions d'Assemblage et Installation

Mise en garde: Lire les instructions avec soin et couper le courant au disjoncteur central avant de commencer l'installation.

AVERTISSEMENT - S'il y a d'autres mécanismes régulateurs qui s'emploient avec ce dispositif, suivre soigneusement les instructions pour satisfaire aux exigences NEC. Si vous avez des questions, consulter un électricien qualifié.

MISE EN GARDE - Le verre est toujours fragile; maniez le globe et l'ampoule avec prudence.

AVERTISSEMENT - Ce produit contient des composants chimiques qui selon L'état de Californie provoquent un cancer, des infirmités de naissance et (ou) du mal au système reproductif. Il faut laver les mains soigneusement après avoir installé, manipulé, nettoyé, ou autrement touché ce produit.

AVERTISSEMENT: Quant aux installations à l'extérieur ou aux endroits humides et afin d'accéder aux exigences du Code National de l'Electricité autant que les Laboratoires d'Underwriters, Il faut que le haut et les deux cotes de la plaque murale qui touche la surface de montage et les bouchons de connexion de montage du dispositif d'éclairage, soient enduits d'un mastic de latex hermétique pour éviter que l'eau pénètre dans le boîtier de la prise de courant.

Remarque: Il est conseillé que le logement en fonte à être placé en béton, soit enduit d'une couche de peinture à base de bitume qui contient du pigment d'aluminium. Ceci est très important où le niveau d'acidité ou d'alcalinité du sol est très élevé.

- 1- Fixez les supports de montage (1) au logement en fonte (2) à l'aide des vis longues de 5/16 pouce (8 mm) (3) (où nécessaire).
- 2- Fixez le logement en fonte (2) en fonction du type de construction.
- 3- Fixez le câble d'alimentation, EMT (4) au logement (2) à l'aide d'un connecteur adéquat homologué UL (5) (non fourni) dans une des grandes pièces amovibles du logement (2). Bouchez l'autre grand trou à l'aide d'un bouchon (6). Connectez le fil blanc d'alimentation (7) à la borne nickelée sur la douille (8). Connectez le fil noir d'alimentation (9) à la borne en cuivre jaune sur la douille (8). Fixez le fil de mise à la terre (16) à la connexion de terre du dispositif d'éclairage. Mise en garde: S'assurer que le fil de mise à la terre (16) ne contacte pas les écrous de borne dans la douille (8).
- 4- Fixez la douille (8) au logement (2) à l'aide de la rondelle à ressort (10) et les vis longues de 7/8 pouce (25 mm) (11).
- 5- Retirez le revêtement du joint (12) et collez le joint à la surface du logement en fonte (2) s'assurant que les trous du joint s'alignent avec les trous du logement (2).
- 6- Installez la lampe (non fournie).
- 7- Fixez l'assemblage du cadre (13) au logement (2) à l'aide des vis tête plate de sécurité (14) utilisant la clé Allen (15) qui est fournie.