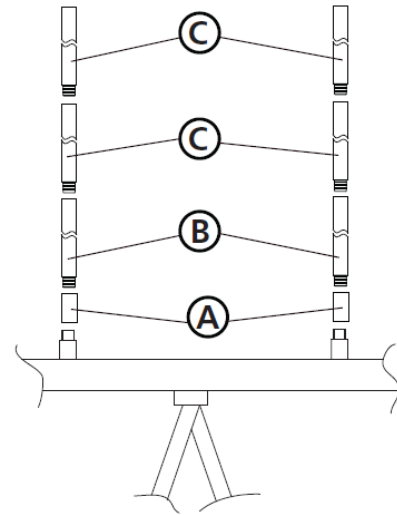


Assembly Instructions

Item No. 4935

▼ start here

Drawing 1 – Fixture Assembly



1. Find a clear area in which you can work.
2. Unpack fixture from carton.
3. Carefully review instructions prior to assembly.

*** The construction of this fixture will be accomplished by first assembling the main body of the fixture, making all necessary electrical connections, hanging the fixture from the ceiling and then installing the fixture glass.

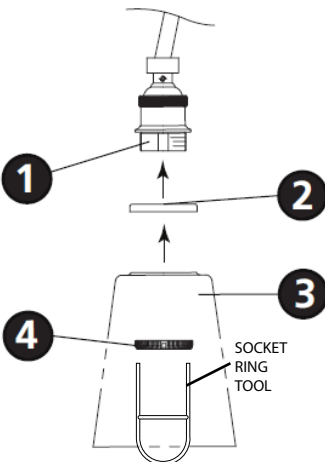
SAFETY WARNING: READ WIRING AND GROUND INSTRUCTIONS (I.S.18) AND ANY ADDITIONAL DIRECTIONS. TURN POWER SUPPLY OFF DURING INSTALLATION. IF NEW WIRING IS REQUIRED, CONSULT A QUALIFIED ELECTRICIAN OR LOCAL AUTHORITIES FOR CODE REQUIREMENTS.

Note: It will be necessary to determine the length of rods you will require to hang your fixture at the desired height. After this has been established, please follow the instructions below.

1. Slip first rod section (B) along wire and thread into top of main fixture body (A).
2. Slip next section of rod (C) along wire and thread into top of previously installed rod – see **Drawing 1**.
3. Continue adding sections of rod until all necessary length have been attached to the fixture.
4. Fixture can now be mounted to the ceiling by following mounting instruction sheet (4935HI) provided.

1. To install glass (3), remove socket ring (4) from socket along with decorative ring (2).
2. Slip decorative ring (2) back onto threaded portion of socket (1) followed by the glass (3) and hold in position.
3. Thread socket ring (4) back onto socket (1) to secure glass.
4. Fixture can be lamped accordingly at this time.

NOTE: A SOCKET TOOL HAS BEEN PROVIDED TO AID IN INSTALLING THE SOCKET RING (4). THE TWO PRONGS OF THE TOOL ARE INSERTED INTO THE HOLES IN THE SOCKET RING.



Les Instructions D'assemblage

Numéro d'article: 4935

▼ commencez ici

1. Trouvez un espace libre dans lequel vous pouvez travailler.
2. Déballiez appareil de la boîte.
3. Examinez attentivement les instructions avant le montage.

*** La construction de cet appareil sera réalisé par l'assemblage de la première fixation, l'installation de tout le matériel de montage nécessaire, tous les branchements électriques nécessaires, le luminaire suspendu au plafond, puis installer le verre.

AVERTISSEMENT DE SECURITE: LIRE CABLAGE ET INSTRUCTIONS DE MISE (I.S.18), ET TOUTE AUTRE INSTRUCTION. COUPER L'ALIMENTATION ELECTRIQUE PENDANT L'ONSTALLATION. SI DE NOUVELLES CABLAGE N'EST NECESSAIRE, CONSULTEZ UN ELECTRICIEN QUALIFIE OU AUTORITES LOCALES POUR EXIGENCES DU CODE.

Remarque: Il sera nécessaire de déterminer la longueur des tiges don't vous aurez besoin pour accrocher votre projecteur à la hauteur souhaitée, Après cela a été établi, s'il vous plait suivez les instructions ci-dessous.

1. Slip première section de tige (B) le long du fil et du fil dans le haut du corps de l'appareil principal (A).
2. Glissez la prochaine section de la tige (C) le long du fil et du fil dans le haut de la tige déjà installé – Voir **Schéma 1**.
3. Continuez à ajouter des sections de tige jusqu'à ce que toute la longueur nécessaire a été fixé à l'appareil.
4. Appareil peut maintenant être monté au plafond en suivant notice de montage (4935HI) fourni.

1. Pour installer verre (3), retirer la bague douille (4) de la douille avec anneau decorative (2).
2. À bague decorative (2) en arrière sur la partie filetée de la douille (1) suivie de la vitre (3) et la maintenir en position.
3. Anneau de prise de filetage (4) de retour sur la douille (1) pour fixer le verre.
4. Fixture peut être lamped en consequence à ce moment.

NOTA: UNA HERRAMIENTA TERMINAL HA PASADO SUMINISTRADO A AYUDAR EN LA INSTALACIÓN EL ANILLO DE TOMA (4). LOS DOS DIENTES DE LA HERRAMIENTA SE INSERTAN EN LOS AGUJEROS EN EL ANILLO DE TUBO.

Instrucciones De Montaje

Número del artículo: 4935

▼ empezar aquí

1. Busque un lugar claro en el que se puede trabajar.
2. Desembale accesorio de la caja.
3. Revise cuidadosamente la Instrucciones antes del montaje.

*** La construcción de este dispositivo se llevará a cabo, en primer lugar el montaje del dispositivo, la instalación de todos los accesorios necesarios para el montaje, por lo que todas las conexiones eléctricas necesarias, que cuelga la lámpara del techo, y luego instalar el vidrio.

ADVERTENCIA DE SEGURIDAD: LE LAS INSTRUCCIONES DE CABLEADO Y LA TIERRA (I.S.18), E INSTRUCCIONES ADICIONALES. APAUGE LA ALIMENTACIÓN DE CORRIENTE DURANTE LA INSTALACIÓN. SI SE REQUIERE NUEVO CABLEADO, CONSULTE CON UN ELECTRICISTA O AUTORIDADES LOCALES PARA REQUISITOS DEL CÓDIGO.

Nota: Será necesario determinar la longitud de las barras que se requieren para colgar su aparato a la altura deseada. Después de esto se ha establecido, por favor, siga las siguientes instrucciones.

1. Deslice primera sección de la barra (B) a lo largo del alambre e hilo en la parte superior del cuerpo principal del aparato (A).
2. Deslice siguiente sección de la varilla (C) a lo largo del alambre e hilo en la parte superior de la barra instalada anteriormente - Véase la **Figura 1**.
3. Continúe agregando secciones de varilla hasta que toda la longitud necesaria se han unido a la luminaria.
4. Aparato ahora se puede montar en el techo siguiendo montaje hoja de instrucciones (4935HI) proporcionado.

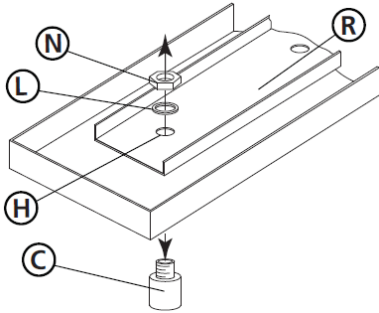
1. Para instalar vidrio (3), quite el anillo conector (4) del zócalo junto con el anillo decorativo (2).
2. Deslice el anillo decorativo (2) de Nuevo en la parte roscada de enchufe (1), seguido por el cristal (3) y mantenga en su posición.
3. Anillo conector de rosca (4) de vuelta a socket (1) para asegurar vidrio.
4. Accesorio se puede lamped en consecuencia en este momento.

NOTE: UN OUTIL DE PRISE A ETE FOURNIR AUX AIDES EN INSTALLATION DE LA BAGUE DE PRISE (4). LES DEUX GRIFFES DE L'OUTIL SONT INSÉRÉS DANS LES TROUS DE LA BAGUE DE CULOT.

4935HI hanging instructions

▼ start here

Drawing 1 – Fixture Assembly

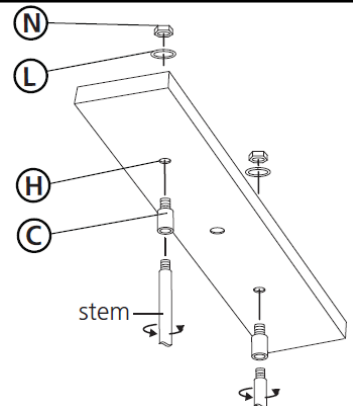


SAFETY WARNING: READ WIRING AND GROUND INSTRUCTIONS (I.S.18) AND ANY ADDITIONAL DIRECTIONS. TURN POWER SUPPLY OFF DURING INSTALLATION. IF NEW WIRING IS REQUIRED, CONSULT A QUALIFIED ELECTRICIAN OR LOCAL AUTHORITIES FOR CODE REQUIREMENTS.

1. Shut off electrical current before starting. If the fixture you are replacing is turned on and off by a wall switch, simply turn the switch off. If not, remove the appropriate fuse (or open the circuit breakers) until the fixture is dead.

• **DO NOT** restore current – either by fuse, breaker or switch – until the new fixture is completely wired and in place.

Drawing 2 – Glass Installation



1. To assemble fixture it is necessary to first remove the couplers (C) from canopy (D) – see **Drawing 1**.

NOTE: re-enforcement bracket (R) located in canopy will be loose after couplers (C) are removed. Make sure this is re-attached later.

2. This is accomplished by removing hex nut (N) and lock washer (L) from the threaded portion of coupler (C), and removing the coupler from hole (H) of the canopy.

3. Set removed parts aside to be used later during the assembly process.

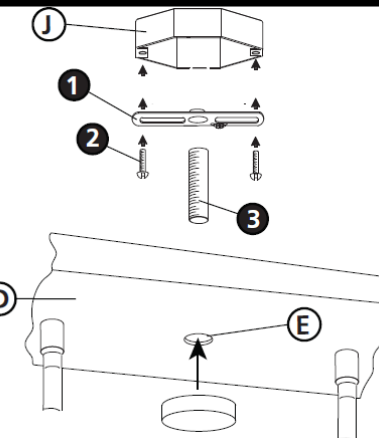
1. Fasten mounting strap (1) to outlet box (J) with the original outlet box screws (2) – see **Drawing 3**.

2. Thread nipple (3) into mounting strap (1) approximately 3/8".

3. Make electrical connections from supply wire to fixture lead wires. Refer to instruction sheet (I.S. 18) and follow all instructions to make all necessary wiring connections.

4. Slip center hole (E) of canopy (D) over nipple (3) and slide up till canopy is against ceiling. Hold fixture in position.

5. Thread decorative final (5) onto end of nipple (3) and tighten to secure fixture to ceiling.



4935HI instructions suspendues

▼ commencez ici

AVERTISSEMENT DE SECURITE: LIRE CABLAGE ET INSTRUCTIONS DE MISE (I.S.18), ET TOUTE AUTRE INSTRUCTION. COUPER L'ALIMENTATION ELECTRIQUE PENDANT L'ONSTALLATION. SI DE NOUVELLES CABLAGE N'EST NECESSAIRE, CONSULTEZ UN ELECTRICIEN QUALIFIE OU AUTORITES LOCALES POUR EXIGENCES DU CODE.

1. Couper le courant électrique avant de commencer. Si l'appareil vous remplacez est activé et désactivé par un interrupteur mural, il suffit de tourner l'interrupteur. Sinon, retirez le fusible approprié (ou ouvrez les disjoncteurs) jusqu'à ce que l'appareil est mort.

• **NE PAS** restaurer actuel – soit par fusible, disjoncteur ou interrupteur – jusqu'à ce que le nouvel appareil est entièrement cable et en place.

1. Pour assembler appareil, il est nécessaire d'enlever d'abord les coupleurs (C) de la canopée (D) – **Voir Schéma 1**.

REMARQUE: Le support re-application (R) situé dans la canopée sera libre après coupleurs (C) sont supprimés. Assurez-vous que cela est remis en place plus tard.

2. Ceci est réalisé en enlevant l'écrou hexagonal (N) et la rondelle de blocage (L) forment la partie fileté du raccord (C), et le retrait du coupleur de trou (H) de la voilure.

3. Réglez les pièces retirées de côté pour être utilisées plus tard au cours du processus d'assemblage.

1. Fixer sangle de fixation (1) à la boîte de sortie (J) avec les vis de la boîte de sortie d'origine (2) – **Voir Schéma 3**.

2. Mamelon de filetage (3) en bande de montage (1) d'environ 9.525 mm.

3. Effectuez les connexions électriques du câble d'alimentation à fils de connexions du projecteur. Reportez-vous à la feuille d'instruction (I.S. 18) et suivez toutes les instructions pour effectuer tous les branchements nécessaires.

4. Glissez le trou central (E) de la carrosserie (D) sur mamelon (3) et glissez vers le haut jusqu'à ce verrière est contre plafond. Tenir l'appareil en position.

5. Discussion finale décorative (5) sur l'extrémité du mamelon (3) et serrer pour sécuriser luminaire au plafond.

4935HI Instrucciones que cuelgan

▼ empezar aquí

ADVERTENCIA DE SEGURIDAD: LE LAS INSTRUCCIONES DE CABLEADO Y LA TIERRA (I.S.18), E INSTRUCCIONES ADICIONALES. APAUGE LA ALIMENTACIÓN DE CORRIENTE DURANTE LA INSTALACIÓN. SI SE REQUIERE NUEVO CABLEADO, CONSULTE CON UN ELECTRICISTA O AUTORIDADES LOCALES PARA REQUISITOS DEL CÓDIGO.

1. Apague la corriente eléctrica antes de comenzar. Si el aparato va a sustituir se enciende y se apaga por un interruptor de pared, simplemente gire el interruptor. Si no es así, quite el fusible adecuado (o abra los interruptores de circuito) hasta que el aparato está muerto.

• **NO** restaurar actual – ya sea mediante fusible, disyuntor o interruptor – hasta que el Nuevo dispositivo está completamente conectado y en su lugar.

1. Para el montaje de fijación es necesario extraer primero los acopladores (C) desde la cubierta (D) – **Véase la Figura 1**.

NOTA: El soporte de re-aplicación de la (R) situado en el suelo se suelta después de acopladores (C) se eliminan. Asegúrese de que este se vuelve a conectar más tarde.

2. Esto se logra mediante la eliminación de la tuerca hexagonal (N) y la arandela de bloque (L) forman la parte roscada del acoplador (C), y la eliminación de la acoplador del agujero (H) de la cubierta.

3. Conjunto partes retiradas a un lado para ser utilizado más adelante durante el proceso de montaje.

1. Fije la correa de montaje (1) de la caja de salida (J) con los tornillos de la caja de salida de originales (2) – **Véase la Figura 3**.

2. Nipple de rosca (3) en el soporte de montaje (1) de aproximadamente 9.525 mm.

3. Haga las conexiones eléctricas de los cables de alimentación a los cables conductores accesorio. Consulte la hoja de instrucciones (I.S. 18) y siga las instrucciones para hacer todas las conexiones necesarias.

4. Deslice el agujero central (E) de la campana (D) a través de la boquilla (3) y deslice hacia arriba hasta el dosel es contra el techo. Mantener fijo en su posición.

5. Última decorativa de rosca (5) en el extremo del pezón (3) y apriete para asegurar fixture hasta el techo.

I.S. 18 wiring grounding instructions

SAFETY WARNING: READ WIRING AND GROUNDING INSTRUCTIONS (IS 18) AND ANY ADDITIONAL DIRECTIONS. TURN POWER SUPPLY OFF DURING INSTALLATION. IF NEW WIRING IS REQUIRED, CONSULT A QUALIFIED ELECTRICIAN OR LOCAL AUTHORITIES FOR CODE REQUIREMENTS

Drawing 1 – Flush Mount



Drawing 2 – Chain Hung



Drawing 3 – Post-Mount



wiring instructions

Indoor Fixtures

1. Connect positive supply wire **(A)** (typically black or the smooth, unmarked side of the two-conductor cord) to positive fixture lead **(B)** with appropriately sized twist on connector - see **Drawings 1 or 2**.
2. Connect negative supply wire **(C)** (typically white or the ribbed, marked side of the two-conductor cord) to negative fixture lead **(D)**.

3. Please refer to the **grounding instructions** below to complete all electrical connections

Outdoor Fixtures

1. Connect positive supply wire **(A)** (typically black or the smooth unmarked side of the two-conductor cord) to positive fixture lead **(B)** with appropriately sized twist on connector – see **Drawings 2 or 3**.
2. Connect negative supply wire **(C)** (typically white or the ribbed, marked side of the two-conductor cord) to negative fixture lead **(D)**.

3. Cover open end of connectors with silicone sealant to form a watertight seal.
If installing a wall mount fixture, use caulk to seal gaps between the fixture mounting plate (backplate) and the wall. This will help prevent water from entering the outlet box. If the wall surface is lap siding, use caulk and a fixture mounting platform specially.

4. Please refer to the **grounding instructions** below to complete all electrical connections.

grounding instructions

Flush Mount Fixtures

For positive grounding in a 3-wire electrical system, fasten the fixture ground wire **(E)** (typically copper or green plastic coated) to the fixture mounting strap **(M)** with the ground screw **(S)** - see **Drawing 1**.
Note: On straps for screw supported fixtures, first install the two mounting screws in strap. Any remaining tapped hole may be used for the ground screw.

Chain Hung Fixtures

Loop fixture ground wire **(E)** (typically copper or green plastic coated) under the head of the ground screw **(S)** on fixture mounting strap **(M)** and connect to the loose end of the fixture ground wire directly to the ground wire of the building system with appropriately sized twist-on connectors - see **Drawing 2**.

Post-Mount Fixtures

Connect fixture ground wire **(E)** (typically copper or green plastic coated) to power supply ground with appropriately sized twist-on connector inside post. Cover open end of connector with silicone sealant to form a watertight seal - see **Drawing 3**.

I.S. 18 câblage échouage instructions

AVERTISSEMENT DE SECURITE: LIRE CABLAGE ET INSTRUCTIONS DE MISE (IS 18), ET TOUTE AUTRE INSTRUCTION. COUPER L'ALIMENTATION ELECTRIQUE PENDANT L'ONSTALLATION. SI DE NOUVELLES CABLAGE N'EST NECESSAIRE, CONSULTEZ UN ELECTRICIEN QUALIFIE OU AUTORITES LOCALES POUR EXIGENCES DU CODE.

instructions de câblage

Luminaire Itérieurs

1. Brancher le fil d'alimentation positive **(A)** (généralement noir ou, côté lisse banalisée de la corde à deux conducteurs) à plob de fixation positive **(B)** avec la torsion de taille appropriée sur le connecteur – **Voir Schéma 1 ou 2**.
2. Connecter le fil d'alimentation négative **(C)** (généralement blanc ou l', côté marqué nervurée du fil à deux conducteurs) au conducteur négatif de l'appareil **(D)**.
3. S'il vous plaît se référer à la **mise à la terre instructions** ci-dessous pour terminer toutes les connexions électriques.

Luminaire Extérieurs

1. Brancher le fil d'alimentation positive **(A)** (généralement noir ou le côté lisse banalisée de la corde à deux conducteurs) à plomb de fixation positive **(B)** avec la torsion appropriée taille du connecteur – **Voir Schéma 2 ou 3**.
2. Connecter le fil d'alimentation négative **(C)** (généralement blanc ou l', côté marqué nervurée du fil à deux conducteurs) au conducteur négatif de l'appareil **(D)**.
3. Couvrir extrémité ouverte de connecteurs avec du silicone pour former un joint étanche à l'eau.
Si l'installation d'un luminaire de montage mural, utiliser calfeutrage pour sceller l'espace entre la plaque de montage de fixation (plaque arrière) et la paroi. Cela aidera à empêcher l'eau de pénétrer dans le boc sortie. Si la surface du mur est bardage à clin, utiliser caldeutrage et une plate-forme de montage d'appareils spécialement.
4. S'il vous plaît se référer aux instructions ci-dessous pour terminer la terre toutes les connexions électriques.

instructions de mise

Montage Encastré Fixtures

Pour la terre positive dans un système électrique à 3 fils, fixez le fil de terre du luminaire **(E)** (généralement en cuivre ou vert recouvert de plastique) à la sangle de fixation de fixation **(M)** avec la vis de terre **(S)** – **Voir Schéma 1**.
Remarque: Sur les sangles pour les appareils pris en charge à vis, installez d'abord les deux vis de fixation à sangle. Tout trou taraudé restante peut être utilisée pour la vis de terre.

Chaîne Accroché Luminaires

Boucle fil du luminaire au sol **(E)** (généralement en cuivre ou vert recouvert de plastique) sous la tête de la vis de terre **(S)** sur la sangle de fixation de fixation **(M)** et se connecter à l'extrémité libre du fil de terre du luminaire directement sur le fil de terre du système de construction avec une taille appropriée connecteurs à visser – **Voir Schéma 2**.

Luminaire Après Montage

Brancher le fil de terre du luminaire **(E)** (généralement en cuivre ou vert recouvert de plastique) à la masse de l'alimentation avec une taille appropriée torsion sur le connecteur à l'intérieur de la poste. Couvrir extrémité ouverte du connecteur avec du mastic silicone pour former un joint étanche à l'eau – **Voir Schéma 3**.

I.S. 18 tierra cableado instrucciones

ADVERTENCIA DE SEGURIDAD: LEA LAS INSTRUCCIONES DE CABLEADO Y LA TIERRA (IS 18), E INSTRUCCIONES ADICIONALES. APAUGE LA ALIMENTACIÓN DE CORRIENTE DURANTE LA INSTALACIÓN. SI SE REQUIERE NUEVO CABLEADO, CONSULTE CON UN ELECTRICISTA O AUTORIDADES LOCALES PARA REQUISITOS DEL CÓDIGO

Instrucciones de cableado

Acesorios Cubierta

1. Conecte el cable de alimentación positiva **(A)** (normalmente negro o la cara lisa, sin marcas del cable de dos conductores) de plomo accesorio positivo **(B)** con un giro de tamaño adecuado en el conector – **Véase la Figura 1 y 2**.
2. Conecte el cable de alimentación negativa **(C)** (por lo general de color blanco o el lado marcado estriado del cable de dos conductores) de plomo accesorio negativo **(D)**.
3. Por favor, consulte las instrucciones de puesta a tierra-a continuación para completar todas las conexiones eléctricas.

Acesorios Exterior

1. Conecte el cable de alimentación positiva **(A)** (normalmente negro el lado no marcado suave del cable de dos conductores) de plomo accesorio positivo **(B)** con un giro de tamaño apropiadamente conector – **Véase la Figura 2 y 3**.
2. Conecte el cable de alimentación negativa **(C)** (por lo general de color blanco o el lado marcado estriado del cable de dos conductores) de plomo accesorio negativo **(D)**.
3. Cubra el extremo abierto de conectores con sellador de silicona para formar un sello hermético.
Si va a instalar un soporte de fijación mural, use masilla para sella los espacios entre la placa de montaje del aparato (placa) y la pared. Esto ayudará a evitar que el agua entre en la boc salida. Si la superficie de la pared es de revestimiento solapado, utilice masilla y una plataforma de montaje accesorio especial.
4. Por favor, consulte las **Instrucciones de puesta a tierra-a** continuación para completar todas las conexiones eléctricas.

instrucciones puesta a tierra

Montaje Embutido Accesorios

Para conectar a tierra en un sistema eléctrico de 3 hilos, fije el cable de tierra del artefacto **(E)** (generalmente de cobre o verde recubierto de plástico) a la brida de montaje accesorio **(M)** con el tornillo de tierra **(S)** – **Véase la Figura 1**.
Nota : En las correas de accesorios compatibles tornillos, primero instale los dos tornillos de montaje de la correa. Cualquier agujero roscado restante puede ser utilizado para el tornillo de tierra.

Cadena Hung Accesorios

Loop alambre de tierra **(E)** (generalmente de cobre o verde recubierto de plástico) debajo de la cabeza del tornillo de tierra **(S)** en la brida de montaje accesorio **(M)** y conectar con el extremo suelto del cable de tierra luminaria directamente al cable de tierra del sistema de construcción con un tamaño adecuado twist-conectores – **Véase la Figura 2**.

Acesorios Posterior Monte

Conecte el cable de tierra del artefacto **(E)** (generalmente de cobre o verde recubierto de plástico) a tierra de la fuente de alimentación con conector de tamaño adecuado en el interior puesto enlaces en forma. Cubra el extremo abierto del conector con sellador de silicona para formar un sello hermético – **Véase la Figura 3**.