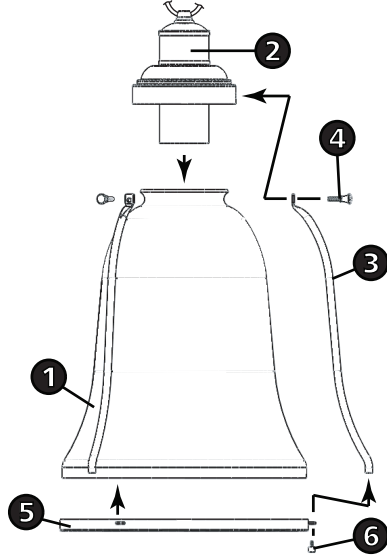
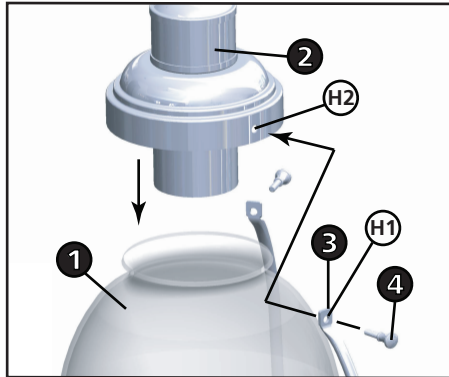


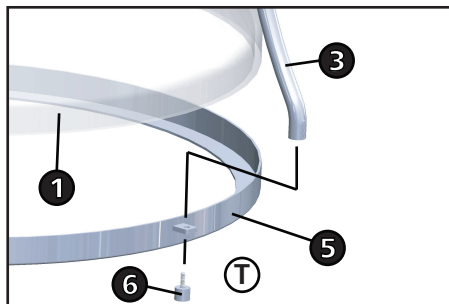
Drawing 1 - General Assembly



Detail - 1



Detail - 2



▼ start here

1. Find a clear area in which you can work.
2. Unpack fixture and glass from carton.
3. Carefully review instructions prior to assembly.

***** THE CONSTRUCTION OF THIS FIXTURE WILL BE ACCOMPLISHED BY FIRST ASSEMBLING THE FIXTURE, INSTALLING THE GLASS, AND THEN HANGING IT FROM THE CEILING.**

1. To begin assembly, first set glass (1) on a table with small hole in top upward, now slip the socket fitter assembly (2) into the top of the glass - see Drawing 1 and Detail 1.
2. Next take one upright (3) and align hole (H1) in flat tab on the top of the upright, with one of the threaded holes (H2) in the side of the socket fitter assembly (2). Now slip threaded portion of decorative knob (4) through hole in flat tab and thread it into hole in side of socket fitter to secure top of upright.
3. Repeat this process with the two remaining uprights.
4. Now lay the socket fitter assembly (2) and glass (1) with uprights (3) on its side, and slip ring (5) onto bottom of glass (1) - see Drawing 1 and Detail 2.
5. Now align the threaded hole in the bottom of upright (3) with hole in tab (T) on ring (5).
6. Slip threaded portion on barrel knob (6) through hole in tab and thread into hole on bottom of upright (3).
7. Repeat this process with the two remaining upright.
8. Fixture is ready for installation.

SAFETY WARNING: READ WIRING AND GROUNDING INSTRUCTIONS (I.S. 18) AND ANY ADDITIONAL DIRECTIONS. TURN POWER SUPPLY OFF DURING INSTALLATION. IF NEW WIRING IS REQUIRED, CONSULT A QUALIFIED ELECTRICIAN OR LOCAL AUTHORITIES FOR CODE REQUIREMENTS.

To hang fixture from the ceiling follow instruction sheet (IS19-36) provided. Please read all instruction sheet prior to installing this fixture. Make sure all power to the fixture is shut off prior to starting installation.

▼ empezar aquí

1. Busque un lugar claro en el que se puede trabajar.
2. Desempaque la luminaria y el vidrio de la caja.
3. Revise cuidadosamente las instrucciones antes de asamblea.

***** LA CONSTRUCCIÓN DE ESTE ARTEFACTO SE LOGRARÁ POR PRIMERA MONTAJE DEL ARTEFACTO, INSTALAR EL VIDRIO, Y LUEGO COLGANDO DEL TECHO.**

1. Para comenzar el montaje, sistema de cristal de primera (1) en una mesa con pequeño agujero en la parte superior hacia arriba, ahora deslizarse el zócalo de montaje ajustador (2) en la parte superior de la copa - Ver dibujo 1 y del detalle 1.
2. A continuación, tomar una posición vertical (3) y alinear el agujero (H1) en la pestaña de plano sobre la parte superior de la en posición vertical, con uno de los orificios roscados (H2) en el lado de la toma de ajustadormontaje (2). Ahora deslizarse porción roscada del mando decorativa (4) a través agujero en la pestaña plana y pase la cuerda en el agujero del lado del ajustador de tubo para fijar la parte superior de posición vertical.
3. Repita este proceso con los dos montantes restantes.
4. Ahora coloque el zócalo de montaje ajustador (2) y vidrio (1) con los montantes (3) en anillo de su lado, y el deslizamiento (5) en la parte inferior de vidrio (1) - ver dibujo 1 y Detalle 2.
5. Ahora alinee el orificio roscado en la parte inferior del montante (3) con el agujero en la pestaña (T) en el anillo (5).
6. Deslice parte roscada del mando de cañón (6) a través del agujero en la pestaña y el hilo en el orificio en la parte inferior de la vertical (3).
7. Repita este proceso con los dos en posición vertical restante.
8. Aparato está listo para la instalación.

ADVERTENCIA DE SEGURIDAD: INSTRUCCIONES DE CABLEADO Y CONEXIÓN A TIERRA LEA (I.S. 18), E INSTRUCCIONES ADICIONALES. CORTAR EL SUMINISTRO ELÉCTRICO DURANTE LA INSTALACIÓN. SI NUEVO CABLEADO SE REQUIERE, CONSULTE CON UN ELECTRICISTA O AUTORIDADES LOCALES PARA REQUISITOS DEL CÓDIGO.

Para colgar accesorio de la hoja de techo seguimiento de instrucciones (19-36-IS), siempre. Por favor, lea toda la hoja de instrucciones antes de instalar este aparato. cerciorarse todo el poder para el aparato esté apagado antes de iniciar la instalación.

▼ commencez ici

1. Allez dans un endroit dans lequel vous pouvez travailler.
2. Déballez luminaire et le verre de boîte.
3. Examinez attentivement les instructions avant le montage.

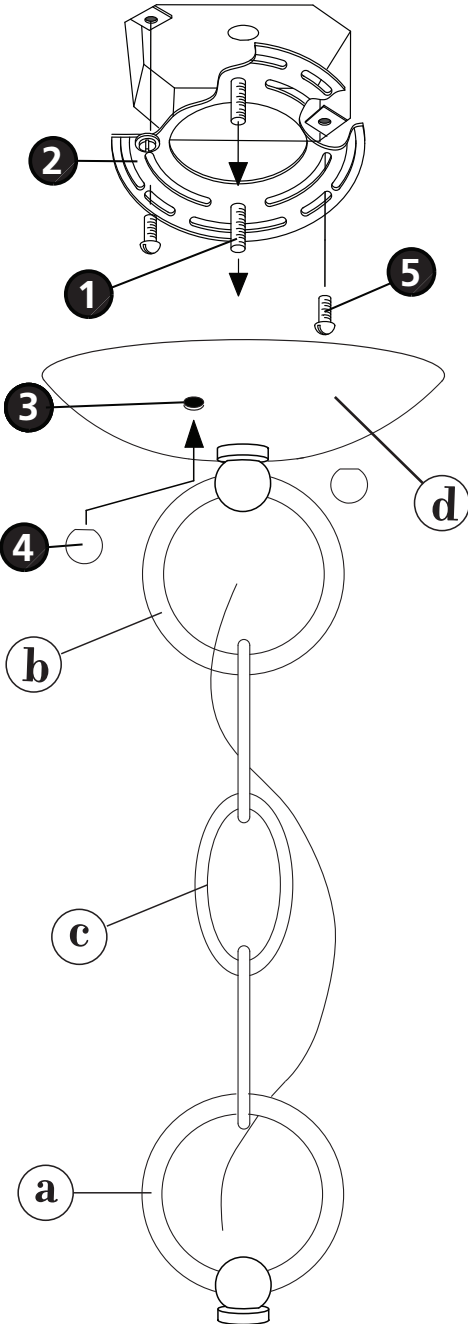
***** LA CONSTRUCTION DE L'APPAREIL SERA ACCOMPLIE EN ASSEMBLANT ABORD LA FIXATION, INSTALLATION DU VERRE ET ALORS ACCROCHER AU PLAFOND.**

1. Pour commencer l'assemblage, définissez d'abord le verre (1) sur une table avec un petit trou dans le haut vers le haut, maintenant glisser la prise assemblage installateur dans le haut de la vitre (2) - Voir schéma 1 et de détail 1.
2. Prenez ensuite un montant (3) et l'alignement du trou (H1) dans l'onglet à plat sur le haut de la en position verticale, avec l'un des trous filetés (H2) dans le côté de la douille d'ajusteur Ensemble (2). Maintenant glisser partie fileté du bouton décoratif (4) par trou dans l'onglet plat et enfilez dans le trou du côté de la prise installateur pour garantir haut de droite.
3. Répétez ce processus avec les deux montants restants.
4. Posez maintenant la prise assemblage installateur (2) et le verre (1) avec des montants (3) anneau de son côté, et le glissement (5) sur fond de verre (1) - voir schéma 1 et Détail 2.
5. Maintenant aligner le trou fileté dans le fond de montant (3) avec le trou dans l'onglet (T) sur l'anneau (5).
6. Glissez partie fileté sur le bouton de canon (6) dans le trou dans l'onglet et le fil dans le trou sur le fond du droit (3).
7. Répétez ce processus avec les deux debout restant.
8. Fixture est prêt pour l'installation.

AVERTISSEMENT DE SÉCURITÉ: LIRE RACCORDEMENT ET MISE À LA TERRE (I.S. 18) ET TOUTE AUTRE INSTRUCTION. COUPER L'ALIMENTATION ÉLECTRIQUE EN COURS D'INSTALLATION. SI DE NOUVELLES CÂBLAGE N'EST NÉCESSAIRE, CONSULTEZ UN ÉLECTRICIEN QUALIFIÉ OU LES AUTORITÉS LOCALES POUR LES EXIGENCES DE CODE.

Pour accrocher fixation de la feuille de plafond de suivi de l'instruction (IS19-36) fourni. S'il vous plaît lire tous feuille d'instructions avant d'installer ce luminaire. s'assurer tout le pouvoir à l'appareil est éteint avant de commencer l'installation.

Drawing 1 - Mounting Detail



Hanging Instructions IS19-36

English

▼ start here

1. Find a clear area in which you can work.
2. Unpack fixture and glass from carton.
3. Carefully review instructions prior to assembly.

SAFETY WARNING: READ WIRING AND GROUNDING INSTRUCTIONS (I.S. 18) AND ANY ADDITIONAL DIRECTIONS. TURN POWER SUPPLY OFF DURING INSTALLATION. IF NEW WIRING IS REQUIRED, CONSULT A QUALIFIED ELECTRICIAN OR LOCAL AUTHORITIES FOR CODE REQUIREMENTS.

1. Shut off electrical current before starting. If the fixture you are replacing is turned on and off by a wall switch, simply turn the switch off. If not, remove the appropriate fuse (or open the circuit breakers) until the fixture is dead.
 - DO NOT restore current - either by fuse, breaker or switch - until the new fixture is completely wired and in place.

- 1 Determine the length of chain (c) that will be required to mount your fixture at the height you have determined.
- 2 Attach chain (c) to loop (a) on top of the fixture.
- 3 Attach other end of chain to loop (b) on the canopy (d).
- 4 Thread screws (1) into mounting plate (2) from the back. (head of ground screw should be on the opposite side of mounting plate).
- 5 Attach mounting plate to junction box using two 8-32 screws (5).
- 6 Weave supply wire through chain and through center hole in loop (b).
- 7 With assistance lift fixture and make all necessary electrical connections following instruction sheet [IS 18] provided.
- 8 After connections are made slip the two mounting holes (3) in canopy over screws (1) installed in mounting plate (2) earlier, and hold fixture in position.
- 9 Thread ball knobs (4) onto end of screws and tighten to secure fixture to the ceiling.
- 10 Fixture is complete and power can be restored.

Instrucciones colgantes IS19-36

Spanish

▼ empezar aquí

1. Busque un lugar claro en el que se puede trabajar.
2. Desempaque la luminaria y el vidrio de la caja.
3. Revise cuidadosamente las instrucciones antes de asamblea.

ADVERTENCIA DE SEGURIDAD: INSTRUCCIONES DE CABLEADO Y CONEXIÓN A TIERRA LEA (I.S. 18), E INSTRUCCIONES ADICIONALES. CORTAR EL SUMINISTRO ELÉCTRICO DURANTE LA INSTALACIÓN. SI NUEVO CABLEADO SE REQUIERE, CONSULTE CON UN ELECTRICISTA O AUTORIDADES LOCALES PARA REQUISITOS DEL CÓDIGO.

1. Apague la corriente eléctrica antes de comenzar. Si el aparato va a sustituir se enciende encendido y apagado mediante un interruptor, gire simply el interruptor, si no, quite el fusible apropiado (o abra los interruptores de circuito) hasta que el aparato esté muerto.
 - NO NO restaurar actual-ya sea mediante fusible, disyuntor o interruptor-hasta que el nuevo dispositivo está completamente cableado en su lugar.

- 1 Determinar la longitud de la cadena (c) que se requiere para montar el dispositivo en la altura que haya determinado.
- 2 Fije la cadena (c) a lazo (a) en la parte superior del aparato.
- 3 Conecte el otro extremo de la cadena de bucle (b) en el dosel (d).
- 4 tornillos de rosca (1) en la placa de montaje (2) de la parte posterior. (cabeza de tornillo de tierra debe estar en el lado opuesto de la placa de montaje).
- 5 Fije la placa de montaje a la caja de conexiones utilizando dos tornillos 8-32 (5) [NO PROPORCIONADO].
6. Cable de alimentación 6 armadura a través de la cadena y por el orificio central en el bucle (b).
- 7 Con accesorio de elevación asistencia y hacer que todas las conexiones eléctricas necesarias siguiente hoja de instrucciones [ES 18] proporcionada.
- 8 Después de las conexiones se realizan de deslizamiento de los dos agujeros de montaje (3) en la cubierta sobre los tornillos (1) instalado en la placa de montaje (2) anterior , y mantenga fijo en su posición.
- 9 botones de bola de hilo (4) en el extremo de los tornillos y apriete para asegurar aparato a la techo.
- 10 Fixture está completa y el poder puede ser restaurado.

Instructions suspendus IS19-36

French

▼ commencez ici

1. Allez dans un endroit dans lequel vous pouvez travailler.
2. Déballez luminaire et le verre de boîte.
3. Examinez attentivement les instructions avant le montage.

AVERTISSEMENT DE SÉCURITÉ: LIRE RACCORDEMENT ET MISE À LA TERRE (I.S. 18) ET TOUTE AUTRE INSTRUCTION. COUPER L'ALIMENTATION ÉLECTRIQUE EN COURS D'INSTALLATION. SI DE NOUVELLES CÂBLAGE N'EST NÉCESSAIRE, CONSULTEZ UN ÉLECTRICIEN QUALIFIÉ OU LES AUTORITÉS LOCALES POUR LES EXIGENCES DE CODE.

1. Couper le courant électrique avant de commencer. Si l'appareil vous remplace est activée sur et en dehors par un interrupteur, mettre simply l'interrupteur, sinon, retirez le fusible approprié (ou ouvrez les disjoncteurs) jusqu'à ce que l'appareil est mort.
 - NE PAS restaurer courant soit par fusible, disjoncteur ou interrupteur-jusqu'à ce que le nouvel appareil est entièrement câblé en place.
- 1 Déterminer la longueur de la chaîne (c) qui sera nécessaire pour monter votre appareil à la hauteur que vous avez déterminé.
- 2 Fixez la chaîne (c) à la boucle (a) sur le dessus de l'appareil.
- 3 Attacher autre extrémité de la chaîne à boucle (b) sur la voilure (d).
- 4 vis du sujet (1) dans la plaque de montage (2) à partir de l'arrière. (tête de vis de terre devrait se retrouver sur le côté opposé de la plaque de montage).
- 5 Fixez la plaque de montage de la boîte de jonction à l'aide de deux vis 8-32 (5) [NON FOURNIE].
6. Fil d'alimentation 6 Weave par chaîne et par le trou central dans la boucle (b) .
- 7 Avec fixation assistance de levage et de faire toutes les connexions électriques nécessaires suivant feuille d'instruction [EST 18] fourni.
- 8 Une fois les connexions faites glisser les deux trous de fixation (3) dans la canopée sur les vis (1) installé dans la plaque de montage (2) plus tôt , et tenir l'appareil en position.
- 9 boutons de boule de fil (4) sur l'extrémité de vis et les serrer pour fixer la lampe au plafond.
- 10 Mobilier est terminée et la puissance peut être restauré .

I.S. 18 wiring grounding instructions

SAFETY WARNING: READ WIRING AND GROUNDING INSTRUCTIONS (IS 18) AND ANY ADDITIONAL DIRECTIONS. TURN POWER SUPPLY OFF DURING INSTALLATION. IF NEW WIRING IS REQUIRED, CONSULT A QUALIFIED ELECTRICIAN OR LOCAL AUTHORITIES FOR CODE REQUIREMENTS

Drawing 1 – Flush Mount



Drawing 2 – Chain Hung



Drawing 3 – Post-Mount



wiring instructions

Indoor Fixtures

1. Connect positive supply wire **(A)** (typically black or the smooth, unmarked side of the two-conductor cord) to positive fixture lead **(B)** with appropriately sized twist on connector - see **Drawings 1 or 2**.
2. Connect negative supply wire **(C)** (typically white or the ribbed, marked side of the two-conductor cord) to negative fixture lead **(D)**.

3. Please refer to the **grounding instructions** below to complete all electrical connections

Outdoor Fixtures

1. Connect positive supply wire **(A)** (typically black or the smooth unmarked side of the two-conductor cord) to positive fixture lead **(B)** with appropriately sized twist on connector – see **Drawings 2 or 3**.
2. Connect negative supply wire **(C)** (typically white or the ribbed, marked side of the two-conductor cord) to negative fixture lead **(D)**.

3. Cover open end of connectors with silicone sealant to form a watertight seal.
If installing a wall mount fixture, use caulk to seal gaps between the fixture mounting plate (backplate) and the wall. This will help prevent water from entering the outlet box. If the wall surface is lap siding, use caulk and a fixture mounting platform specially.

4. Please refer to the **grounding instructions** below to complete all electrical connections.

grounding instructions

Flush Mount Fixtures

For positive grounding in a 3-wire electrical system, fasten the fixture ground wire **(E)** (typically copper or green plastic coated) to the fixture mounting strap **(M)** with the ground screw **(S)** - see **Drawing 1**.
Note: On straps for screw supported fixtures, first install the two mounting screws in strap. Any remaining tapped hole may be used for the ground screw.

Chain Hung Fixtures

Loop fixture ground wire **(E)** (typically copper or green plastic coated) under the head of the ground screw **(S)** on fixture mounting strap **(M)** and connect to the loose end of the fixture ground wire directly to the ground wire of the building system with appropriately sized twist-on connectors - see **Drawing 2**.

Post-Mount Fixtures

Connect fixture ground wire **(E)** (typically copper or green plastic coated) to power supply ground with appropriately sized twist-on connector inside post. Cover open end of connector with silicone sealant to form a watertight seal - see **Drawing 3**.

I.S. 18 câblage échouage instructions

AVERTISSEMENT DE SECURITE: LIRE CABLAGE ET INSTRUCTIONS DE MISE (IS 18), ET TOUTE AUTRE INSTRUCTION. COUPER L'ALIMENTATION ELECTRIQUE PENDANT L'ONSTALLATION. SI DE NOUVELLES CABLAGE N'EST NECESSAIRE, CONSULTEZ UN ELECTRICIEN QUALIFIE OU AUTORITES LOCALES POUR EXIGENCES DU CODE.

instructions de câblage

Luminaire Itérieurs

1. Brancher le fil d'alimentation positive **(A)** (généralement noir ou, côté lisse banalisée de la corde à deux conducteurs) à plob de fixation positive **(B)** avec la torsion de taille appropriée sur le connecteur – **Voir Schéma 1 ou 2**.
2. Connecter le fil d'alimentation négative **(C)** (généralement blanc ou l', côté marqué nervurée du fil à deux conducteurs) au conducteur négatif de l'appareil **(D)**.
3. S'il vous plaît se référer à la **mise à la terre instructions** ci-dessous pour terminer toutes les connexions électriques.

Luminaire Extérieurs

1. Brancher le fil d'alimentation positive **(A)** (généralement noir ou le côté lisse banalisée de la corde à deux conducteurs) à plomb de fixation positive **(B)** avec la torsion appropriée taille du connecteur – **Voir Schéma 2 ou 3**.
2. Connecter le fil d'alimentation négative **(C)** (généralement blanc ou l', côté marqué nervurée du fil à deux conducteurs) au conducteur négatif de l'appareil **(D)**.
3. Couvrir extrémité ouverte de connecteurs avec du silicone pour former un joint étanche à l'eau.
Si l'installation d'un luminaire de montage mural, utiliser calfeutrage pour sceller l'espace entre la plaque de montage de fixation (plaque arrière) et la paroi. Cela aidera à empêcher l'eau de pénétrer dans le boc sortie. Si la surface du mur est bardage à clin, utiliser caldeutrage et une plate-forme de montage d'appareils spécialement.
4. S'il vous plaît se référer aux instructions ci-dessous pour terminer la terre toutes les connexions électriques.

instructions de mise

Montage Encastré Fixtures

Pour la terre positive dans un système électrique à 3 fils, fixez le fil de terre du luminaire **(E)** (généralement en cuivre ou vert recouvert de plastique) à la sangle de fixation de fixation **(M)** avec la vis de terre **(S)** – **Voir Schéma 1**.
Remarque: Sur les sangles pour les appareils pris en charge à vis, installez d'abord les deux vis de fixation à sangle. Tout trou taraudé restante peut être utilisée pour la vis de terre.

Chaîne Accroché Luminaires

Boucle fil du luminaire au sol **(E)** (généralement en cuivre ou vert recouvert de plastique) sous la tête de la vis de terre **(S)** sur la sangle de fixation de fixation **(M)** et se connecter à l'extrémité libre du fil de terre du luminaire directement sur le fil de terre du système de construction avec une taille appropriée connecteurs à visser – **Voir Schéma 2**.

Luminaire Après Montage

Brancher le fil de terre du luminaire **(E)** (généralement en cuivre ou vert recouvert de plastique) à la masse de l'alimentation avec une taille appropriée torsion sur le connecteur à l'intérieur de la poste. Couvrir extrémité ouverte du connecteur avec du mastic silicone pour former un joint étanche à l'eau – **Voir Schéma 3**.

I.S. 18 tierra cableado instrucciones

ADVERTENCIA DE SEGURIDAD: LEA LAS INSTRUCCIONES DE CABLEADO Y LA TIERRA (IS 18), E INSTRUCCIONES ADICIONALES. APAUGE LA ALIMENTACIÓN DE CORRIENTE DURANTE LA INSTALACIÓN. SI SE REQUIERE NUEVO CABLEADO, CONSULTE CON UN ELECTRICISTA O AUTORIDADES LOCALES PARA REQUISITOS DEL CÓDIGO

Instrucciones de cableado

Acesorios Cubierta

1. Conecte el cable de alimentación positiva **(A)** (normalmente negro o la cara lisa, sin marcas del cable de dos conductores) de plomo accesorio positivo **(B)** con un giro de tamaño adecuado en el conector – **Véase la Figura 1 y 2**.
2. Conecte el cable de alimentación negativa **(C)** (por lo general de color blanco o el lado marcado estriado del cable de dos conductores) de plomo accesorio negativo **(D)**.
3. Por favor, consulte las instrucciones de puesta a tierra-a continuación para completar todas las conexiones eléctricas.

Acesorios Exterior

1. Conecte el cable de alimentación positiva **(A)** (normalmente negro el lado no marcado suave del cable de dos conductores) de plomo accesorio positivo **(B)** con un giro de tamaño apropiadamente conector – **Véase la Figura 2 y 3**.
2. Conecte el cable de alimentación negativa **(C)** (por lo general de color blanco o el lado marcado estriado del cable de dos conductores) de plomo accesorio negativo **(D)**.
3. Cubra el extremo abierto de conectores con sellador de silicona para formar un sello hermético.
Si va a instalar un soporte de fijación mural, use masilla para sella los espacios entre la placa de montaje del aparato (placa) y la pared. Esto ayudará a evitar que el agua entre en la boc salida. Si la superficie de la pared es de revestimiento solapado, utilice masilla y una plataforma de montaje accesorio especial.
4. Por favor, consulte las **Instrucciones de puesta a tierra-a** continuación para completar todas las conexiones eléctricas.

instrucciones puesta a tierra

Montaje Embutido Accesorios

Para conectar a tierra en un sistema eléctrico de 3 hilos, fije el cable de tierra del artefacto **(E)** (generalmente de cobre o verde recubierto de plástico) a la brida de montaje accesorio **(M)** con el tornillo de tierra **(S)** – **Véase la Figura 1**.
Nota : En las correas de accesorios compatibles tornillos, primero instale los dos tornillos de montaje de la correa. Cualquier agujero roscado restante puede ser utilizado para el tornillo de tierra.

Cadena Hung Accesorios

Loop alambre de tierra **(E)** (generalmente de cobre o verde recubierto de plástico) debajo de la cabeza del tornillo de tierra **(S)** en la brida de montaje accesorio **(M)** y conectar con el extremo suelto del cable de tierra luminaria directamente al cable de tierra del sistema de construcción con un tamaño adecuado twist-conectores – **Véase la Figura 2**.

Accesorios Posterior Monte

Conecte el cable de tierra del artefacto **(E)** (generalmente de cobre o verde recubierto de plástico) a tierra de la fuente de alimentación con conector de tamaño adecuado en el interior puesto enlaces en forma. Cubra el extremo abierto del conector con sellador de silicona para formar un sello hermético – **Véase la Figura 3**.