

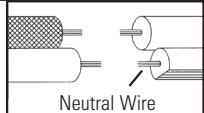
1) TURN OFF POWER.

**IMPORTANT:** Before you start, NEVER attempt any work without shutting off the electricity until the work is done.

- a) Go to the main fuse, or circuit breaker, box in your home. Place the main power switch in the "OFF" position.
  - b) Unscrew the fuse(s), or switch "OFF" the circuit breaker switch(s), that control the power to the fixture or room that you are working on.
  - c) Place the wall switch in the "OFF" position. If the fixture to be replaced has a switch or pull chain, place those in the "OFF" position.
- 2) Slip fixture over post and mark position of mounting holes in post.
  - 3) Remove fixture from post.
  - 4) Drill 3/16" dia holes in post at positions marked .
  - 5) If fixture is provided with ground wire, connect fixture ground wire to outlet box ground wire with wire connector. (Not provided). Never connect ground wire to black or white power supply wires.
  - 6) Make wire connections (connectors not provided). Reference chart below for correct connections and wire accordingly.

Connect Black or Red Supply Wire to:	Connect White Supply Wire to:
Black	White
*Parallel cord (round & smooth)	*Parallel cord (square & ridged)
Clear, Brown, Gold or Black without tracer	Clear, Brown, Gold or Black with tracer
Insulated wire (other than green) with copper conductor	Insulated wire (other than green) with silver conductor

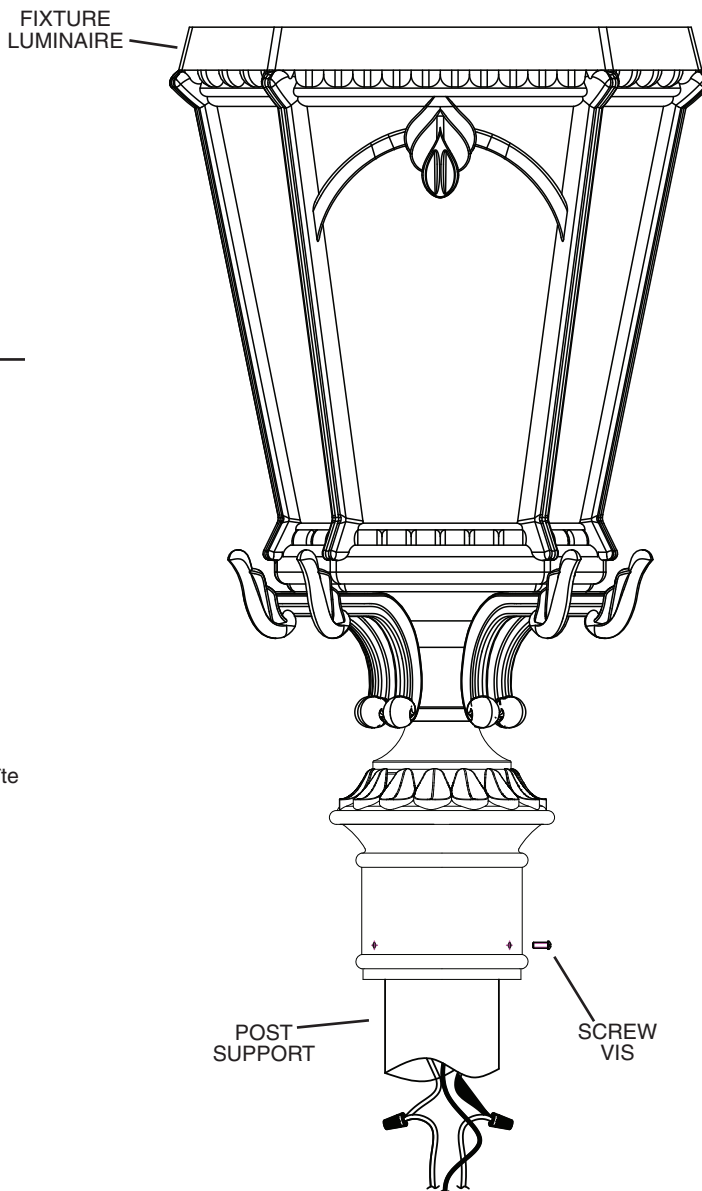
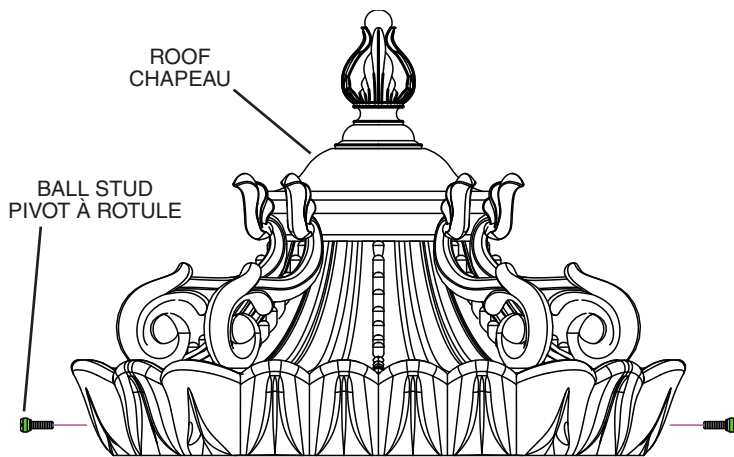
\*Note: When parallel wires (SPT I & SPT II) are used. The neutral wire is square shaped or ridged and the other wire will be round in shape or smooth (see illus.)



- 7) Slip fixture over post and secure in place using provided screws. Screws should slip into holes drilled in post.
- 8) Insert recommended bulb.
- 9) Place roof on top of fixture.
- 10) Thread ball studs into holes in sides of roof. Tighten ball studs to secure roof to fixture.

**INSTRUCTIONS**

For Assembling and Installing Fixtures in Canada  
Pour L'assemblage et L'installation Au Canada



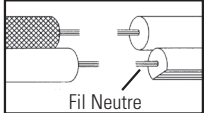
1) COUPER L'ALIMENTATION SECTEUR.

**IMPORTANT:** TOUJOURS couper l'électricité avant de commencer le travail.

- a) Localiser le coffret à fusibles ou le disjoncteur du domicile. Mettre l'interrupteur principal en position d'Arrêt.
  - b) Dévisser le ou les fusibles (ou mettre le disjoncteur sur Arrêt) qui contrôlent l'alimentation vers le luminaire ou la pièce dans laquelle le travail est effectué.
  - c) Mettre l'interrupteur mural en position d'Arrêt. Si le luminaire à remplacer est doté d'un interrupteur ou d'une chaîne connectée à l'interrupteur, placer ces éléments en position d'Arrêt.
- 2) Passer le luminaire par dessus le support et marquer un repère pour les trous de montage sur le support.
  - 3) Enlever le luminaire du support.
  - 4) Percer des trous de 1/8 po sur chacun des repères du support.
  - 5) Si luminaire est fourni avec un fil de mise à la terre, le connecter à la boîte de sortie de courant de mise à la terre avec un serre-fils (non fourni). Ne jamais connecter un fil de mise à la terre aux fils d'alimentation noir ou blanc.
  - 6) Connecter les fils (connecteurs non fournis). Se porter au tableau ci-dessous pour faire les connexions.

Connecter le fil noir ou rouge de la boîte	Connecter le fil blanc de la boîte
A Noir	A Blanc
*Au cordon parallèle (rond et lisse)	*Au cordon parallèle (à angles droits et strié)
Au transparent, doré, marron, ou noir sans fil distinctif	Au transparent, doré, marron, ou noir avec un fil distinctif
Fil isolé (sauf fil vert) avec conducteur en cuivre	Fil isolé (sauf fil vert) avec conducteur en argent

\*Remarque: Avec emploi d'un fil parallèle (SPT I et SPT II). Le fil neutre est à angles droits ou strié et l'autre fil doit être rond ou lisse (Voir le schéma).



- 7) Faire glisser le luminaire sur le support et fixer à l'aide des vis. Les vis doivent s'ajuster correctement dans les trous du support.
- 8) Installer l'ampoule recommandée.
- 9) Installer le chapeau sur le luminaire.
- 10) Enfiler les pivots à rotule dans les parties latérales supérieures. Serrer les pivots à rotule afin de fixer la partie du haut au luminaire.