

# Assembly & Installation Instructions

**CAUTION:** Read instructions carefully and turn electricity off at main circuit breaker panel before beginning installation.

## HB496619 & 5276

\*\*\*\*\*  
**WARNING:** THIS LIGHTING FIXTURE IS FOR USE WITH MAXIMUM 25A, 15V POWER UNITS ONLY.  
 DO NOT EXCEED WATTAGE RATING NOTED ON POWER SUPPLY!

WARNING - THIS PRODUCT CONTAINS CHEMICALS KNOWN TO THE STATE OF CALIFORNIA TO CAUSE CANCER, BIRTH DEFECTS AND /OR OTHER REPRODUCTIVE HARM. THOROUGHLY WASH HANDS AFTER INSTALLING, HANDLING, CLEANING, OR OTHERWISE TOUCHING THIS PRODUCT.

\*\*\*\*\*

**CAUTION:** All glass is fragile, use care when handling Glass Shade and lamp.

Note: Do not install luminaire within 5 feet of a pool, spa, or fountain.

### ASSEMBLY STEPS:

1. B → C
2. F → B
3. A → E
4. D → E
5. E → O (FIG. 1)
6. P → I
7. G → I
8. H → I
9. After Fixture wires are installed in desired location, run a length of 12 volt cable (#10 or #12 Ga.) from Fixture to Transformer (or along a row of Fixtures to Transformer). (FIG. 2)
10. A, K → M
11. N, L → M

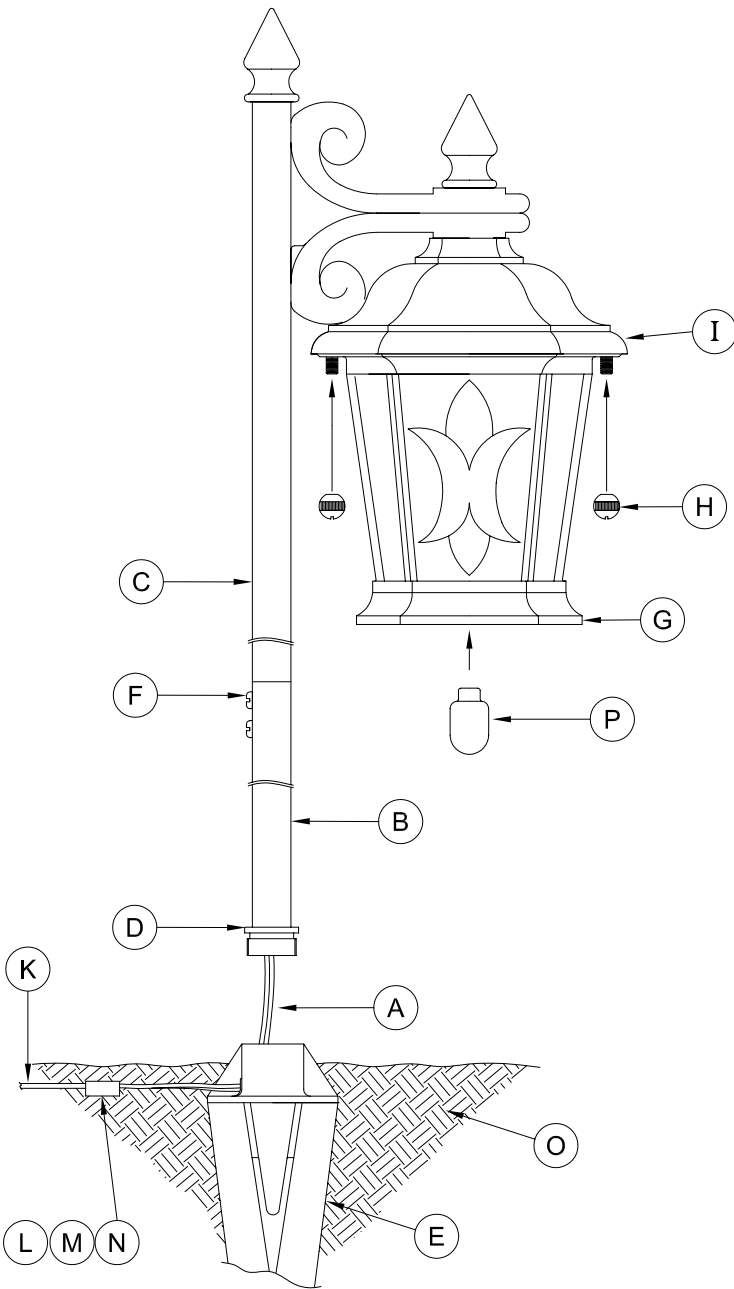


FIG. 1

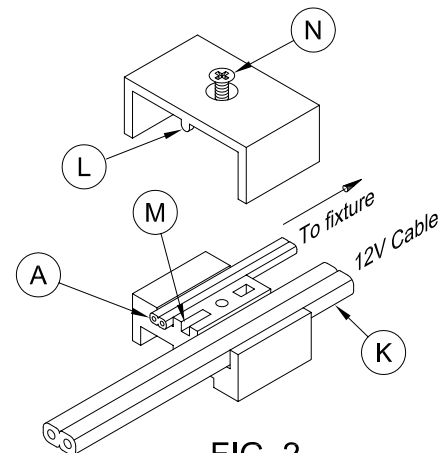


FIG. 2

# Instrucciones de ensamblaje e instalación

**Precaución:** Lea cuidadosamente las instrucciones y desconecte la electricidad del cortacircuitos principal antes de iniciar la instalación

\*\*\*\*\*

**ADVERTENCIA - ESTE APARATO DE LUZ DEBE SER USADO SOLAMENTE CON UNIDADES DE PODER CON UN MÁXIMO DE 25A, 15V. NO EXCEDERSE DE LOS VATIOS QUE SE INDICAN EN LA FUENTE DE PODER!**

**ADVERTENCIA -** Este producto contiene sustancias químicas que según el Estado de California causa cáncer, defectos de nacimiento y (o) daño al sistema reproductor. Lavarse bien las manos después de instalar, manipular, limpiar o tocar de manera alguna este producto.

\*\*\*\*\*

**PRECAUCIÓN:** El vidrio es frágil, tenga cuidado al manipular la bombilla.

Nota: No instale la luz a menos de 5 pies (1,53 m) de una piscina, jacuzzi, o fuente.

## PASOS PARA ENSAMBLAR:

1. B —————> C
2. F —————> B
3. A —————> E
4. D —————> E
5. E —————> O (FIGURA 1)
6. P —————> I
7. G —————> I
8. H —————> I
9. Después de instalar el aparato de luz en el lugar deseado, pase una extensión de cable de 12 voltios (#10 o #12 Ga.) desde el aparato de luz hasta el transformador (o a lo largo de la fila de aparatos de luz hasta el transformador). < (FIGURA 2)
10. A,K —————> M
11. N,L —————> M

---

---

# Instructions d'Assemblage et Installation

**Mise en garde:** Lire les instructions avec soin et couper le courant au disjoncteur central avant de commencer l'installation.

\*\*\*\*\*

**AVERTISSEMENT - CE DISPOSITIF D'ÉCLAIRAGE EST CONÇU POUR ÊTRE UTILISÉ UNIQUEMENT AVEC DES UNITÉS D'ALIMENTATION MAXIMUM DE 25A, 15V. À NE PAS DÉPASSER LA PUISSANCE EN WATTS INDIQUÉE SUR L'ALIMENTATION.**

**AVERTISSEMENT -** Ce produit contient des composants chimiques qui selon L'état de Californie provoquent un cancer, des infirmités de naissance et (ou) du mal au système reproductif. Il faut laver les mains soigneusement après avoir installé, manipulé, nettoyé, ou autrement touché ce produit.

\*\*\*\*\*

**MISE EN GARDE:** Le verre est toujours fragile; maniez avec soin l'ampoule.

Remarque: Ne pas installer la lumière à une distance inférieure à 5 pies (1,53 m) d'une piscine, jacuzzi, ou fontaine.

## MODE D'ASSEMBLAGE:

1. B —————> C
2. F —————> B
3. A —————> E
4. D —————> E
5. E —————> O (FIGURE 1)
6. P —————> I
7. G —————> I
8. H —————> I
9. Après avoir installé le dispositif d'éclairage à l'endroit désiré, faites passer un câble de 12 volts (#10 ou #12 Ga.) à partir du dispositif d'éclairage au transformateur (ou le long de la rangée de dispositifs d'éclairage au transformateur). < (FIGURE 2)
10. A,K —————> M
11. N,L —————> M

## CONSEJOS PRÁCTICOS PARA EL ALUMBRADO DE SENDEROS

Caminos, senderos, escaleras y accesos iluminados darán la bienvenida a sus huéspedes y los ayudarán a evitar accidentes indeseables. La primera impresión de una casa o negocio es la entrada por eso es importante iluminarla adecuadamente.

## CONSEILS POUR L'ÉCLAIRAGE DE SENTIERS

L'éclairage d'allées, sentiers, escaliers et accès fera plaisir à vos invités et servira à éviter la possibilité d'accidents. La première impression d'une maison ou commerce est reçue grâce à l'entrée, donc il est important de l'éclairer de façon adéquate.

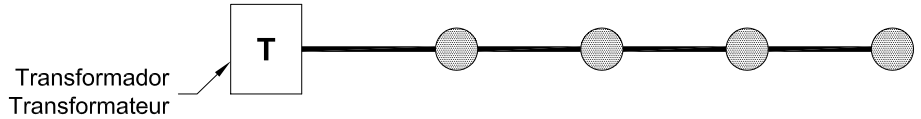
- Coloque los aparatos de luz sobre un lado o alternando ambos lados del camino o acceso delineando los bordes para una seguridad mayor y una iluminación equilibrada.
- Coloque los aparatos de luz a aproximadamente un pie (30,5 cm) del borde del sendero o acceso.
- Asegúrese que la vegetación no interferirá con los aparatos de luz.

- Positionner les dispositifs d'éclairage ou sur un côté ou sur les côtés alternés d'une allée ou accès pour définir les bords afin d'assurer la sécurité et un éclairage équilibré.
- Placer les dispositifs d'éclairage à une distance d'à peu près un pied (30,5 cm) du bord de l'allée/ accès.
- S'assurer que la végétation ne couvre pas les dispositifs d'éclairage.

## OPCIONES PARA EL CIRCUITO DE CABLES DE BAJO VOLTAJE OPTIONS POUR LA DISPOSITION DU CÂBLAGE DE BASSE TENSION

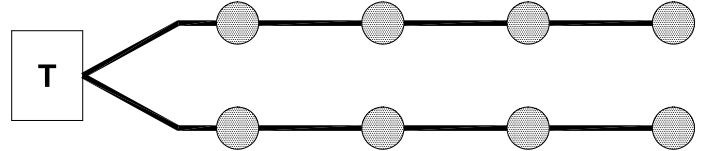
Línea de extensión, Instalación estándar

En ligne droite, Installation standard



Línea de extensión múltiple

Alimente 2 o más líneas desde el mismo terminal de conexiones para reducir la amplitud de la extensión y los efectos de la caída de voltaje.

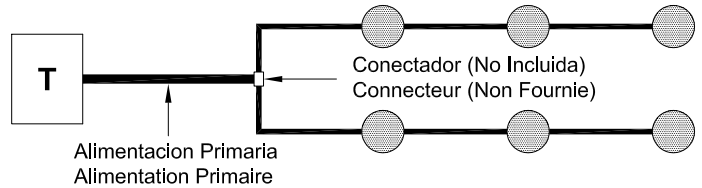


À lignes droites multiples

Alimenter 2 lignes ou plus à partir des mêmes bornes de connexion pour réduire la longueur de la ligne et par suite la diminution de tension.

Conexión "T"

Reduzca la caída de voltaje usando un cable más grueso para la alimentación primaria.



Connexion en "T"

La diminution de tension se réduit avec l'usage d'un câble plus résistant pour l'alimentation primaire.

## ¿QUÉ ES LA CAÍDA DE VOLTAJE?

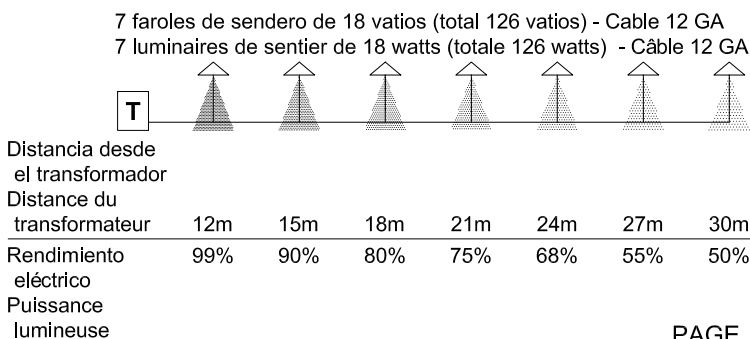
La caída de voltaje es causada por un aumento de la carga en un sistema de 12 voltios. Mientras una bombilla de 100 vatios, 120 voltios utiliza 0,83 amperios, dos bombillas de 50 vatios, 12 voltios utilizan 8,3 amperios. Cuando se usa una bombilla con amperaje menor que el homologado, el resultado será una disminución de la luminosidad.

La relación no es lineal, cuando el voltaje cae aproximadamente el 85 por ciento de su capacidad, entonces el rendimiento eléctrico disminuye casi el 50 por ciento. Para un ejemplo vea la ilustración.

## QU'EST-CE QUE C'EST LA DIMINUTION DE TENSION?

La diminution de tension est le résultat d'une charge augmentée sur un système de 12 volts. Tandis qu'une ampoule de 100 watts, 120 volts utilise 0,83 ampères, deux ampoules de 50 watts, 12 volts utilisent 8,3 ampères. Lorsqu'une ampoule d'une intensité inférieure à son homologation s'utilise, le résultat sera une diminution de la luminosité.

La correspondance n'est pas linéaire - quand la tension tombe à environ 85% de sa capacité, la puissance lumineuse se réduit à environ 50%. Voir l'illustration pour un exemple.



## DIAGRAMA DE VATAJE

El cable es designado según el espesor. A mayor espesor corresponde menor diámetro de alambre. Use el alambre práctico más grande (el diámetro más pequeño) posible para reducir al máximo la caída de voltaje en la línea.

## TABLE DE WATTS POUR CÂBLES

French: Les câbles sont classés selon l'épaisseur. Un numéro d'épaisseur plus grand correspond à un diamètre de fil plus petit. Utiliser le plus gros fil possible (c'est-à-dire le numéro d'épaisseur le plus petit) pour minimiser la diminution de tension.

Distancia desde el transformador (m) Distance du transformateur (m)	Vataje máximo Puissance maximum en watts	
	12 GA.	10 GA.
90	0 to 60w	0 to 90w
60	90w	130w
30	175w	275w
24	250w*	350w
0-15	250w*	360w*

\* Capacidad máxima del alambre  
Capacité maximum de fil

## PATH LIGHTING APPLICATION TIPS

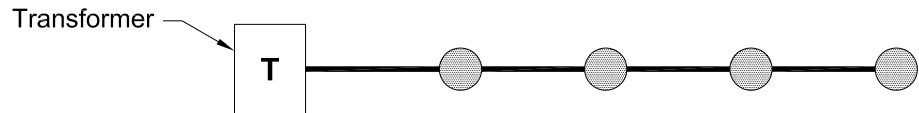
Lighting walks, paths, steps, and driveways will welcome your guests and help prevent unwanted accidents. The first impression of a home or business is the entryway and it is important that care be taken to light it properly.

- Position fixtures either on one side or alternate sides of walkways or driveways to define the edges for safety and even illumination.
- Position fixtures approximately one foot from the edge of the path/driveway.
- Make sure growing plants will not interfere with fixtures.

## LOW VOLTAGE CABLE LAYOUT OPTIONS

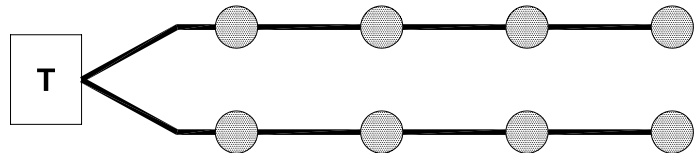
### Straight Run

Standard installation.



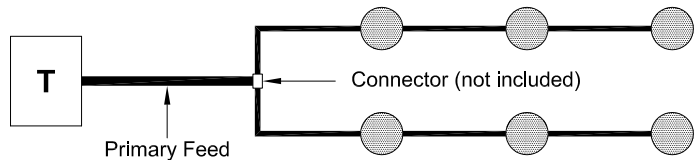
### Multiple Straight Run

Feed 2 or more runs from the same connection terminals to reduce length of run and effects of voltage drop.



### Tee Connection

Reduce voltage drop by using heavier gauge cable for primary feed.



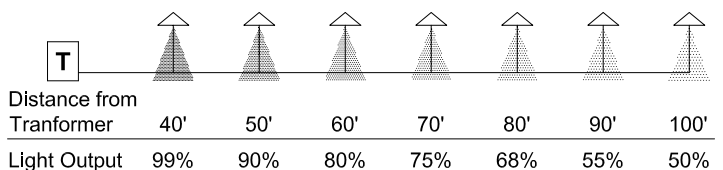
## WHAT IS VOLTAGE DROP?

Voltage drop is caused by the increased load in a 12V system. While a 100-watt, 120V lamp only draws 0.83 amps, two 50-watt, 12V lamps draw a total of 8.3 amps. When a lamp is supplied with less than its rated amperage, the result will be a decrease in brightness.

The relationship is not linear - when voltage drops to about 85% of the rating, then the light output is cut almost in half to 50%. See the illustration for an example.

### Example:

7, 18-watt Path Lights (126 total watts) - 12 GA cable



## CABLE WATTAGE CHART

Cable designated by gauge. The larger the gauge number, the smaller the wire size. Use the largest practical wire (smallest gauge number) possible to minimize voltage drop on the run.

Distance from Transformer (ft.)	Maximum Wattage	
	12 GA.	10 GA.
300	0 to 60w	0 to 90w
200	90w	130w
100	175w	275w
80	250w*	350w
0-50	250w*	360w*

\* Maximum wire capacity