

## I.S. 155 Nexus Sign Light Mounting Instructions

Item No: 15450

English

▼ Start Here

## I.S. 155 Luz de la señal del nexo Instrucciones de montaje

Item No: 15450

Spanish

▼ Empieza aqui

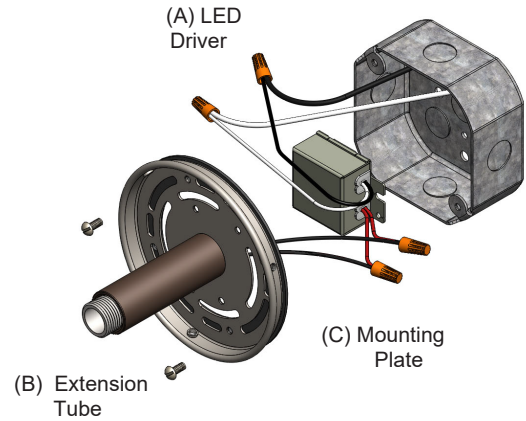
## I.S. 155 Lampe de signalisation Nexus Instructions de montage

Item No: 15450

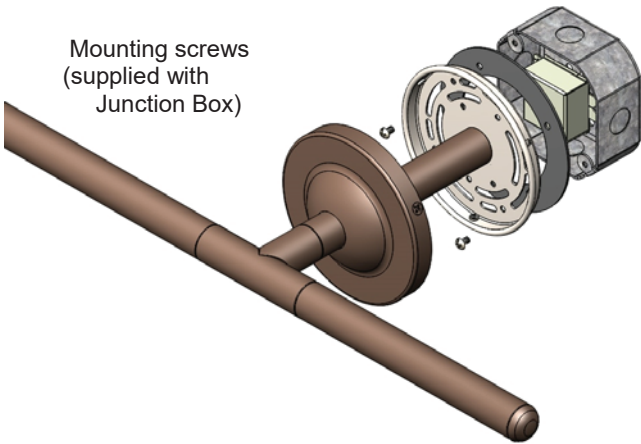
French

▼ Commencer ici

### Electrical Connections



### Fixture Mounting



### Extension Tube Replacement



**SAFETY WARNING: TURN POWER SUPPLY OFF DURING INSTALLATION. IF NEW WIRING IS REQUIRED, CONSULT A QUALIFIED ELECTRICIAN OR LOCAL AUTHORITY FOR CODE REQUIREMENTS.**

**IMPORTANT OPERATION NOTE:** THIS LIMINAIRE IS DESIGNED TO BE OPERATED WITH HINKLEY APPROVED LED DRIVERS. CONNECTING LED TO STANDARD INCOMING 120VOLT SUPPLY WITHOUT THE USE OF THE DRIVER WILL RESULT IN FAILURE OF LEDS

1. Find a clear area to work.
2. Unpack fixture from carton.
3. Carefully review instructions prior to assembly.

#### Electrical Connections:

1. The fixture is supplied with a constant voltage LED driver (A). Feed Fixture wires through Extension Tube (B) and Mounting Plate (C).

Driver Wire: (2) red wires connect to the fixture wire and black and white wires connect to supply wire.

Fixture Wire: (4) Black wires from light = (2) wires (-) negative and (2) wires (+) positive. \*\*One (-) negative and one (+) positive for each light bar

Connect the 2 wires with labels to one red wire on driver and other 2 without labels to the other red wire on driver.

The other set of Black and White wires are to be connected to the Incoming Black and White supply wires. The driver is designed to "Float" inside the junction box.

#### Fixture Mounting:

1. Make electrical connections according Electrical Connections above.
2. Attach the Fixture (D) to the Extension tube (B) by turning it onto the threaded stem that is attached to the fixture.
3. Holes in Mounting Plate (C) should line up with mounting ears on junction box. Using screws supplied with junction box attach mounting plate. Tighten screws until snug.
4. It is important to seal the joint between the mounting plate and the mounting surface with the appropriately rated silicone for the surface being applied to.

#### Extension Tube Replacement :

Your fixture is supplied with two Extension tubes. One is 3 inches long and the other one is 6 inches long. If you want to use the shorter or the longer tube you will need to remove the retaining nut (E) on the backside of the Mounting plate and then replace the existing tube.

**ADVERTENCIA DE SEGURIDAD: APAGUE LA ALIMENTACIÓN DURANTE LA INSTALACIÓN. SI SE REQUIERE NUEVO CABLEADO, CONSULTE A UN ELECTRICISTA CALIFICADO O AUTORIDAD LOCAL PARA REQUISITOS DE CÓDIGO.**

**FUNCIONAMIENTO IMPORTANTE NOTA:** ESTE LIMINAIRE ESTÁ DISEÑADO PARA SER OPERADO CON LOS CONDUCTORES DEL LED HINKLEY APROBADOS. CONECTANDO EL LED A UN SUMINISTRO ESTÁNDAR DE 120VOLT INCOMING SIN EL USO DEL CONDUCTOR RESULTARÁ EN FALLO DE LEDS

1. Encuentre un área clara para trabajar.
2. Desempaque el aparato de la caja.
3. Revise cuidadosamente las instrucciones antes de ensamblarlas.

#### Conexiones eléctricas:

1. El aparato se suministra con un controlador LED de voltaje constante (A). Alimente los cables de la instalación a través del tubo de extensión (B) y la placa de montaje (C).

Cable del conductor: (2) los cables rojos conectan al alambre del accesorio y los alambres blancos y negros conectan para suministrar el alambre.

Cable de fijación: (4) cables negros de luz = (2) cables (-) negativo y (2) cables (+) positivo. \*\* Uno (-) negativo y uno (+) positivo para cada barra de luz

Conecte los 2 hilos con las etiquetas a un cable rojo en el controlador y otros 2 sin etiquetas al otro cable rojo en el controlador.

El otro conjunto de cables Negro y Blanco se conectará a los cables de alimentación de entrada blanco y negro. El controlador está diseñado para "flotar" dentro de la caja de conexiones.

#### Montaje del accesorio:

1. Realice las conexiones eléctricas de acuerdo a Conexiones eléctricas arriba.
2. Fije el accesorio (D) al tubo de extensión (B) girándolo sobre el vástago roscado que está fijado al aparato.
3. Los orificios en la placa de montaje (C) deben alinearse con las orejas de montaje en la caja de conexiones. Utilizando los tornillos suministrados con la caja de conexiones, fije la placa de montaje. Apriete los tornillos hasta que quede ajustado.
4. Es importante sellar la unión entre la placa de montaje y la superficie de montaje con la silicona apropiadamente calificada

#### Reemplazo del tubo de extensión:

Su aparato se suministra con dos tubos de extensión. Uno es de 3 pulgadas de largo y el otro es de 6 pulgadas de largo. Si desea utilizar el tubo más corto o más largo, tendrá que quitar la tuerca de retención (E) en la parte posterior de la placa de montaje y luego reemplazar el tubo existente.

**AVERTISSEMENT DE SÉCURITÉ: ÉTEINDRE L'ALIMENTATION LORS DE L'INSTALLATION. SI UN NOUVEAU CABLAGE EST NÉCESSAIRE, CONSULTEZ UN ÉLECTRICIEN QUALIFIÉ OU UNE AUTORITÉ LOCALE POUR LES EXIGENCES DE CODE.**

**FONCTIONNEMENT IMPORTANT REMARQUE:** CE LIMINAIRE EST CONÇU POUR ÊTRE FONCTIONNÉ AVEC DES CONDUCTEURS À DEL APPROUVÉS HINKLEY. CONNECTER LA DEL À L'ALIMENTATION STANDARD DE 120VOLT INCOMING SANS L'UTILISATION DU CONDUCTEUR PEUT ENTRAÎNER LA DÉFAILLANCE DES DEL

1. Trouver une zone claire pour travailler.
2. Déballer l'appareil du carton.
3. Examinez soigneusement les instructions avant le montage.

#### Connections électriques:

1. Le luminaire est fourni avec un pilote de LED à tension constante (A). Enfilez les fils de fixation à travers le tube d'extension (B) et la plaque de montage (C).

Fil conducteur: (2) les fils rouges se connectent au fil de l'appareil et les câbles noir et blanc servent à alimenter le fil.

Fil de fixation: (4) fils noirs de la lumière = (2) fils (-) négatifs et (2) fils (+) positifs. \*\* Un (-) négatif et un (+) positif pour chaque barre lumineuse

Connectez les 2 fils avec les étiquettes à un fil rouge sur le conducteur et les autres 2 sans étiquettes à l'autre fil rouge sur le conducteur.

L'autre ensemble de fils noirs et blancs doit être connecté aux fils d'alimentation noir et blanc entrants. Le pilote est conçu pour "flotter" à l'intérieur de la boîte de jonction.

#### Fixture Montage:

1. Effectuer les connexions électriques conformément aux connexions électriques ci-dessus.
2. Fixez le luminaire (D) au tube de prolongation (B) en le tournant sur la tige filetée qui est fixée à l'appareil.
3. Les trous de la plaque de montage (C) doivent être alignés avec les oreilles de montage sur la boîte de jonction. À l'aide des vis fournies avec la boîte de jonction, fixer la plaque de montage. Serrer les vis jusqu'à ce qu'elles soient serrées.
4. Il est important de sceller le joint entre la plaque de montage et la surface de montage avec la silicone appropriée pour la surface

#### Remplacement du tube d'extension:

Votre appareil est fourni avec deux tubes d'extension. L'un est de 3 pouces de long et l'autre est de 6 pouces de long. Si vous souhaitez utiliser le tube plus court ou plus long, vous devrez enlever l'écrou de retenue (E) à l'arrière de la plaque de montage et remplacer le tube existant.