



Assembly & Installation Instructions

CAUTION: Read instructions carefully and turn electricity off at main circuit breaker panel before beginning installation.

7183, 7186, 7196

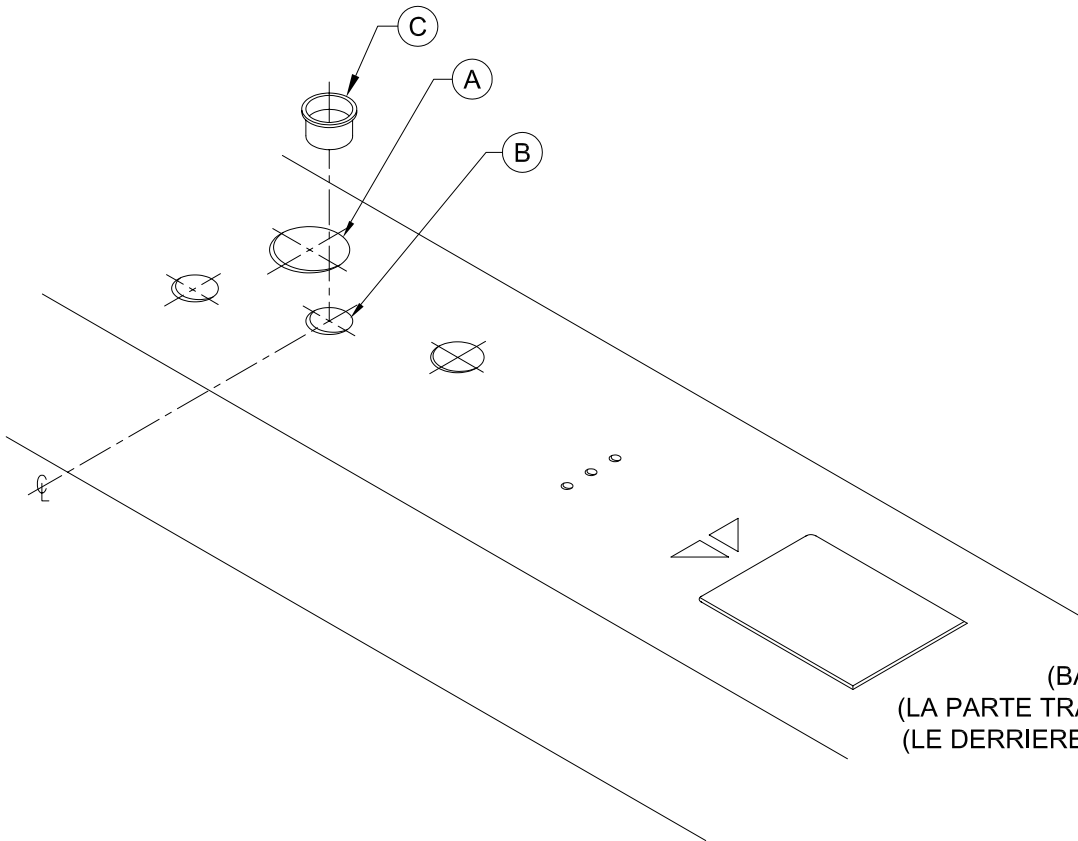
WARNING - IF ANY SPECIAL CONTROL DEVICES ARE USED WITH THIS FIXTURE, FOLLOW THE INSTRUCTIONS CAREFULLY TO ASSURE FULL COMPLIANCE WITH N.E.C. REQUIREMENTS. IF THERE ARE ANY QUESTIONS, CONTACT A QUALIFIED ELECTRICAL CONTRACTOR.

NOTE - THIS FIXTURE COMES WITH REPLACEABLE BALLAST. SHOULD THE BALLAST FAIL; CONTACT A QUALIFIED ELECTRICIAN TO REPLACE IT. IF FURTHER ASSISTANCE IS REQUIRED, CONTACT: CONSUMER PRODUCTS TECHNICAL SUPPORT AT: (864) 678-1670.

WARNING - This product contains chemicals known to the State of California to cause cancer, birth defects and /or other reproductive harm. Thoroughly wash hands after installing, handling, cleaning, or otherwise touching this product.

CAUTION: ALL GLASS IS FRAGILE, USE CARE WHEN HANDLING LAMP(S) OR OTHER GLASS COMPONENTS.

CAUTION: PARTS OF THIS PRODUCT MAY HAVE SHARP EDGES. PLEASE HANDLE WITH CARE TO AVOID POSSIBLE INJURY.



(Figure 1)
(La Figura 1)
(La Figure 1)

(BACK OF FIXTURE)
(LA PARTE TRASERA DEL APARATO DEL LUZ)
(LE DERRIERE DU DISPOSITIF D'ECLAIRAGE)

1. 1-1/2" DIA. KNOCKOUT WIRING ACCESS HOLE (A) MUST BE REMOVED BEFORE ASSEMBLY, (SEE FIGURE 1).
2. 7/8" DIA. KNOCKOUT (B) MUST BE REMOVED BEFORE ASSEMBLY (SEE FIGURE 1).
3. SNAP BUSHING (C) INTO 7/8" DIA. HOLE (B) IN HOUSING (SEE FIGURE 1).
4. PUSH BLACK AND WHITE BALLAST LEADS (D), (E) UP THROUGH THE BUSHING (C) AND THEN BACK OUT THROUGH THE ROUND ACCESS OPENING, (A) (SEE FIGURE 2).

ADVERTENCIA- EN CASO DEL USO DE OTROS MECANISMOS DE CONTROL CON ESTE APARATO DE LUZ, SIGA CUIDADOSAMENTE LAS INSTRUCCIONES PARA CUMPLIR CON LOS REQUISITOS N.E.C. SI UD. TIENE PREGUNTAS, LLAME A UN ELECTRICISTA CALIFICADO.

NOTA - ESTE APARATO DE LUZ TIENE UN ARRANCADOR REEMPLAZABLE. EN EL CASO QUE EL ARRANCADOR FALLE, PÓNGASE EN CONTACTO CON UN ELECTRICISTA CALIFICADO PARA REEMPLAZARLO. SI SE NECESITA MÁS AYUDA, LLAME AL TELÉFONO (864) 678-1670 PARA CONTACTAR LA OFICINA DE APOYO TÉCNICO PARA PRODUCTOS DEL CLIENTE.

ADVERTENCIA - Este producto contiene sustancias químicas que según el Estado de California causa cáncer, defectos de nacimiento y (o) daño al sistema reproductor. Lavarse bien las manos después de instalar, manipular, limpiar o tocar de manera alguna este producto.

PRECAUCIÓN: EL VIDRIO ES FRÁGIL; TENGA CUIDADO AL MANIPULAR LA(S) BOMBILLA(S) Y LOS OTROS COMPONENTES DE VIDRIO.

PRECAUCIÓN: DIVERSAS PARTES DE ESTE PRODUCTO TIENEN BORDES AFILADOS. MANÉJELAS CUIDADOSAMENTE PARA EVITAR LA POSIBILIDAD DE HERIDAS.

- 1.) EL TAPON REDONDO DEL AGUJERO DE ACCESO PARA CABLES DE 1 ½" (4,0 cm) DE DIAMETRO (A) DEBE RETIRARSE ANTES DE COMENZAR EL ENSAMBLAJE, (VEA LA FIGURA 1).
- 2.) EL TAPON REDONDO DE 7/8" (2,25 cm) DE DIAMETRO (B) DEBE RETIRARSE ANTES DE COMENZAR EL ENSAMBLAJE (VEA LA FIGURA 1).
- 3.) INTRODUZCA EL COJINETE (C) EN EL AGUJERO DE 7/8" (2,25 cm) DE DIAMETRO (B) UBICADO EN LA CAJA (VEA LA FIGURA 1).
- 4.) PASE LOS CABLES BLANCO Y NEGRO DEL ARRANCADOR (D),(E) HACIA ARRIBA POR EL COJINETE (C) Y LUEGO HACIA AFUERA POR LA ABERTURA REDONDA DE ACCESO, (A) (VEA LA FIGURA 2).
- 5.) INSTALE EL APARATO DE LUZ EN EL CIELORASO USANDO SUJETADORES ADECUADOS SEGÚN EL TIPO DE CONSTRUCCION DEL TECHO (NO TRATE DE COLGAR EL APARATO DE LUZ DESDE LA CAJA DE CONEXIONES).
- 6.) TIRE LOS CABLES DEL CIRCUITO (G), (H) HACIA ABAJO A TRAVES DE LA ABERTURA REDONDA DE ACCESO (A) Y CON LOS CONECTORES (J) (NO INCLUIDOS) HAGA LAS CONEXIONES BLANCO A BLANCO Y NEGRO A NEGRO CON (D) Y (E), (VEA LA FIGURA 2).
- 7.) CONEXION A TIERRA - SUJETE EL CABLE PELADO (O VERDE) (L) A LA CAJA, USANDO EL TORNILLO VERDE (K) DE LA BOLSA DE PIEZAS, (VEA LA FIGURA 2).
- 8.) INSERTE LOS CABLES (D), (E), (G), (H), EN EL AGUJERO DE ACCESO (A). (VEA LA FIGURA 3).
- 9.) INSTALE LA REJILLA Y LAS BOMBILLAS.
- 10.) INSTALE EL DIFUSOR DE PLASTICO CON UN MOVIMIENTO OSCILATORIO Y LUEGO ENGANCHELO, (VEA LA FIGURA 4).

AVERTISSEMENT: DANS LE CAS OÙ D'AUTRES MÉCANISMES DE COMMANDE S'UTILISENT AVEC CE DISPOSITIF D'ÉCLAIRAGE, SUIVEZ AVEC SOIN LES INSTRUCTIONS POUR ACCÉDER AUX EXIGENCES DU N.E.C. S'IL Y A ENCORE DES QUESTIONS, CONSULTEZ UN ÉLECTRICIEN QUALIFIÉ.

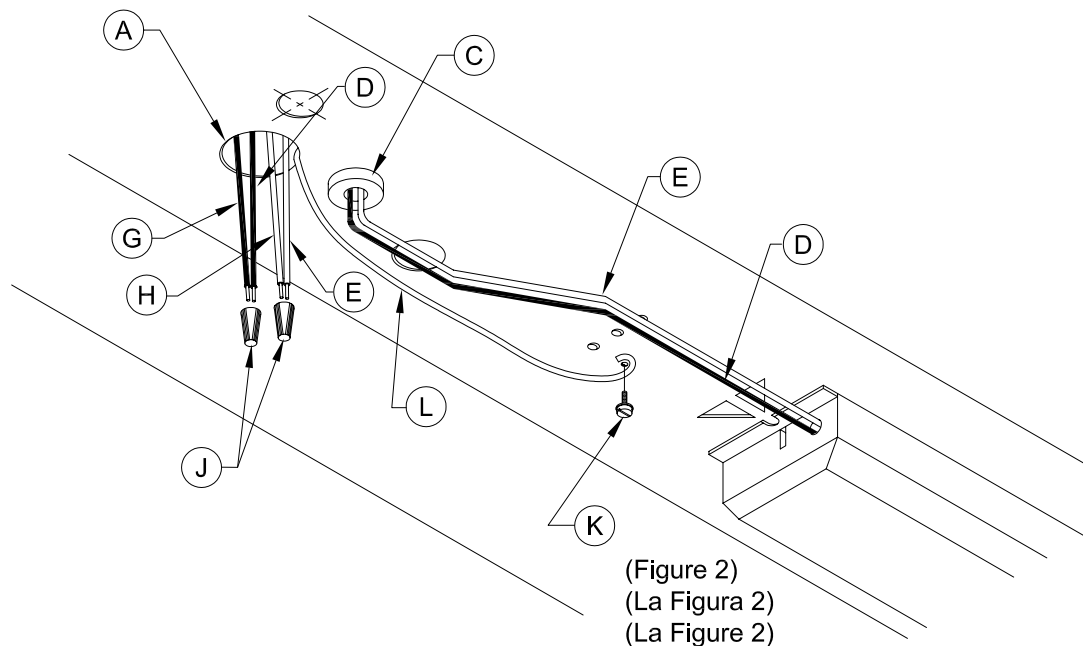
REMARQUE : CE DISPOSITIF D'ÉCLAIRAGE EST MUNI D'UN BALLAST REMPLAÇABLE. EN CAS DE PANNE DE CE DERNIER, VEUILLEZ CONTACTER UN ÉLECTRICIEN QUALIFIÉ POUR LE REMPLACER. SI VOUS AVEZ BESOIN DE PLUS D'AIDE, TÉLÉPHONER AU BUREAU DE SERVICE TECHNIQUE DES PRODUITS DU CONSOMMATEUR À (864) 678-1670.

AVERTISSEMENT - Ce produit contient des composants chimiques qui selon L'état de Californie provoquent un cancer, des infirmités de naissance et (ou) du mal au système reproductif. Il faut laver les mains soigneusement après avoir installé, manipulé, nettoyé, ou autrement touché ce produit.

MISE EN GARDE: LE VERRE EST TOUJOURS FRAGILE; MANIEZ AVEC SOIN L'(LES) AMPOULE(S) ET LES AUTRES ÉLÉMENTS EN VERRE.

MISE EN GARDE: CERTAINS ÉLÉMENTS DE CE PRODUIT POSSÈDENT DES BORDS COUPANTS. MANIER AVEC PRUDENCE POUR ÉVITER LA POSSIBILITÉ DE BLESSURES.

- 1.) LA PIÈCE AMOVIBLE SUR LE TROU D'ACCÈS POUR CABLAGE DE 1 ½" (4,0 cm) DE DIAMÈTRE (A) DOIT SE RETIRER AVANT DE COMMENCER À ASSEMBLER, (VOIR LA FIGURE 1).
- 2.) LA PIÈCE AMOVIBLE DE 7/8" (2,25 cm) DE DIAMÈTRE (B) DOIT SE RETIRER AVANT DE COMMENCER À ASSEMBLER, (VOIR LA FIGURE 1).
- 3.) INSÉRER LE MANCHON (C) DANS LE TROU DE 7/8" (2, 25 cm) DE DIAMÈTRE (B) DANS LA BOÎTE (VOIR LA FIGURE 1).
- 4.) FAITES PASSER LES FILS BLANC ET NOIR DU BALLAST (D), (E), VERS LE HAUT À TRAVERS LE MANCHON (C) ET ENSUITE VERS L'EXTÉRIEUR À TRAVERS L'OUVERTURE RONDE D'ACCÈS, (A) (VOIR LA FIGURE 2).
- 5.) INSTALLER LE DISPOSITIF D'ÉCLAIRAGE AU PLAFOND À L'AIDE DES ATTACHES ADEQUATES POUR LA CONSTRUCTION DU PLAFOND (NE PAS ESSAYER DE SUSPENDRE LE DISPOSITIF D'ÉCLAIRAGE DU BOITIER DE LA PRISE DE COURANT).
- 6.) TIRER LES FILS DU CIRCUIT (G), (H), VERS LE BAS À TRAVERS L'OUVERTURE RONDE D'ACCÈS (A) ET À L'AIDE DES CONNECTEURS (J) (NON FOURNIS) FAIRE LES CONNEXIONS BLANC À BLANC ET NOIR À NOIR AVEC (D) ET (E), (VOIR LA FIGURE 2).
- 7.) CONNEXION À LA TERRE - FIXER LE FIL NU (OU VERT) (L) À LA BOÎTE À L'AIDE DE LA VIS VERTE (K) DU SAC DES PIÈCES, (VOIR LA FIGURE 2).
- 8.) ABRITER LES FILS (D), (E), (G), (H), DANS LE TROU D'ACCÈS POUR CABLAGE (A), (VOIR LA FIGURE 3).
- 9.) INSTALLER LA GRILLE ET LES AMPOULES.
- 10.) INSTALLER LE DIFFUSEUR DE PLASTIQUE DANS UN MOUVEMENT D'OSCILLATION ET D'ACCROCHAGE, (VOIR LA FIGURE 4).



5. MOUNT FIXTURE TO CEILING USING FASTENERS APPROPRIATE FOR THE CEILING CONSTRUCTION INVOLVED, (DO NOT ATTEMPT TO HANG THE FIXTURE FROM THE WIRING BOX).
6. PULL CIRCUIT LEADS (G), (H) DOWN THROUGH THE ROUND ACCESS OPENING (A) AND MAKE WIRE NUT (J) (NOT FURNISHED) CONNECTIONS WHITE TO WHITE AND BLACK TO BLACK WITH (D) & (E), (SEE FIGURE 2)
7. GROUND CONNECTION - ATTACH BARE (OR GREEN) WIRE (L) TO HOUSING, USING GREEN SCREW (K) FROM PARTS BAG, (SEE FIGURE 2).
8. PUSH LEAD WIRES (D), (E), (G), (H) BACK UP INTO WIRING ACCESS HOLE (A), (SEE FIGURE 3).
9. INSTALL WIREWAY COVER AND LAMPS.
10. INSTALL PLASTIC DIFFUSER IN A SWING UP AND HOOK-OVER MOTION, (SEE FIGURE 4).

