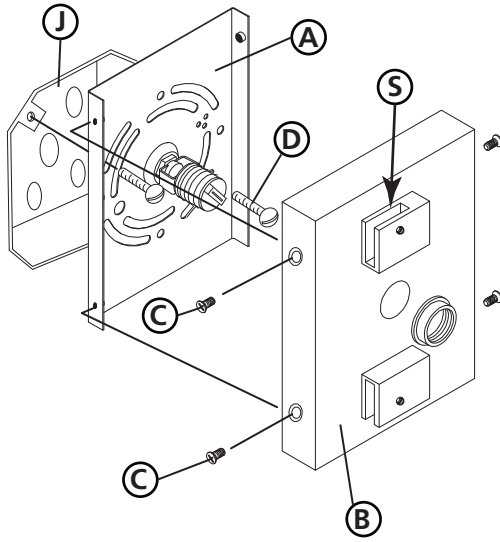




start here

PAGE 1

Drawing 1 - Fixture Mounting



1. Find a clear area in which you can work.
2. Unpack fixture from carton.
3. Carefully review instructions prior to assembly.

***** The assembly of this fixture will be accomplished by first, attaching the mounting hardware to the junction box, then making all necessary electrical connections, attaching fixture backplate to wall and then installing the glass.**

NOTE: This fixture can be mounted with the metal bar located on the front of the fixture either vertically or horizontally. Please determine the direction you will desire prior to starting installation. Also, when mounting fixture horizontally, make sure slot (S) on fixture backplate (B) is facing upward, see Drawing 1 for reference.

1. To install fixture first the mounting plate (A) must be removed from the backplate (B). This is accomplished by removing the four flat head (C) screws located on the side of backplate (B). After screws are removed set aside in a safe place to be used later in the installation - see Drawing 1.
2. Next take mounting plate with sockets and make all necessary electrical connections. Please read and follow instruction sheet (IS-18) provided.
3. Next install mounting plate (A) to junction box (J) using two 8-32 screws (D) [Not Provided].
4. Make sure mounting plate is level.

SAFETY WARNING: READ WIRING AND GROUNDING INSTRUCTIONS (I.S. 18) AND ANY ADDITIONAL DIRECTIONS. TURN POWER SUPPLY OFF DURING INSTALLATION. IF NEW WIRING IS REQUIRED, CONSULT A QUALIFIED ELECTRICIAN OR LOCAL AUTHORITIES FOR CODE REQUIREMENTS.

Make electrical connections from supply wire to fixture lead wires. Refer to instruction sheet (I.S. 18) and follow all instructions to make all necessary wiring connections. Then refer back to this sheet to continue installation of this fixture.

1. After all electrical connections are completed the backplate can be attached to the mounting plate. This is accomplished by slipping backplate (B) over mounting plate (A) and aligning the holes in the side of the backplate with the holes in the side of the mounting bracket.
2. After holes are aligned thread screws (C) into holes to secure fixture to wall.

Please refer to Page 2 for glass installation instructions.



empezar aquí

1. Busque un lugar claro en el que se puede trabajar.
2. Desempaque la luminaria y el vidrio de la caja.
3. Revise cuidadosamente las instrucciones antes de asamblea.

***** El montaje de este accesorio se llevará a cabo por primera, uniendo las piezas de montaje de la caja de conexiones, y luego hacer todas las conexiones eléctricas necesarias, adjuntando placa posterior fixture a la pared y después de instalar el vidrio.**

NOTA: Este accesorio se puede montar con la barra de metal situada en la parte frontal del aparato, ya sea vertical u horizontalmente. Por favor determinar la dirección le deseo antes de comenzar la instalación. También, cuando accesorio de montaje horizontalmente, asegúrese de que la ranura (S) en la placa posterior fijación (B) está mirando hacia arriba, ver Dibujo 1 como referencia.

1. Para instalar accesorio primero la placa de montaje (A) debe ser retirado de la placa posterior (B). Esto se logra mediante la eliminación de los cuatro cabeza plana (C) tornillos situados en el lado de la placa trasera (B). Después se retiran los tornillos dejar de lado en un lugar seguro para su uso posterior en la instalación - Ver dibujo 1.
2. continuación, tomar la placa de montaje con los zócalos y crea todas las instalaciones eléctricas necesarias conexiones. Por favor lea y siga la hoja de instrucciones (IS-18), siempre.
3. A continuación, instale la placa de montaje (A) a la caja de conexiones (J) utilizando dos tornillos 8-32 (No incluido).
4. Asegúrese de que la placa de montaje esté nivelada.

ADVERTENCIA DE SEGURIDAD: INSTRUCCIONES DE CABLEADO Y CONEXIÓN A TIERRA LEA (I.S. 18), E INSTRUCCIONES ADICIONALES. CORTAR EL SUMINISTRO ELÉCTRICO DURANTE LA INSTALACIÓN. SI NUEVO CABLEADO SE REQUIERE, CONSULTE CON UN ELECTRICISTA O AUTORIDADES LOCALES PARA REQUISITOS DEL CÓDIGO.

Haga las conexiones eléctricas del cable de alimentación los cables conductores del luminario. Consulte la hoja de instrucciones (IS 18) y siga todas las instrucciones para hacer todas las conexiones necesarias. Entonces referirse a esta hoja para continuar instalacion de este luminario.

1. Después de todas las conexiones eléctricas se han completado la placa posterior puede ser unido a la placa de montaje. Esto se logra por el deslizamiento placa posterior (B) sobre la placa de montaje (A) y la alineación de los agujeros en el lado de la placa posterior con los orificios en el lado del soporte de montaje.
2. Después de agujeros están alineados tornillos de rosca (C) en los orificios para asegurar la fijación de pared.

Por favor refiérase a la página 2 para obtener instrucciones de instalación de vidrio.



commencez ici

1. Allez dans un endroit dans lequel vous pouvez travailler.
2. Déballez luminaire et le verre de boîte.
3. Examinez attentivement les instructions avant le montage.

***** Le montage de cet appareil va être accompli en premier, la fixation du matériel de montage de la boîte de jonction, puis faire toutes les connexions électriques nécessaires, fixer fixation plaque au mur, puis installer le verre.**

NOTE: Ce montage peut être monté avec la barre de métal située sur la face avant de l'appareil soit verticalement, soit horizontalement. S'il vous plaît déterminer la direction vous aurez envie avant de commencer l'installation. En outre, le montage lors du montage horizontalement, assurez-vous que la fente (S) sur la plaque arrière appareil (B) est orientée vers le haut, voir Dessin 1 pour référence.

1. Une. Pour installer d'abord la plaque de fixation de montage (A) doit être retiré de l'plaque arrière (B). Ceci est accompli en retirant la tête quatre plat (C) vis situées sur le côté de la plaque arrière (B). Après les vis sont retirées mettre de côté dans un endroit sûr pour être utilisé plus tard dans l'installation - Voir schéma 1.
2. Prenez ensuite la plaque de montage avec des douilles et faire tout électrique nécessaire connexions. S'il vous plaît lire et de suivre la feuille d'instruction (IS-18) fourni.
3. Suivant installer la plaque de montage (A) à la boîte de jonction (J) à l'aide de deux vis 8-32 (Non fourni).
4. Assurez-vous que la plaque de montage est de niveau.

AVERTISSEMENT DE SÉCURITÉ: LIRE RACCORDEMENT ET MISE À LA TERRE (I.S. 18) ET TOUTE AUTRE INSTRUCTION. COUPER L'ALIMENTATION ÉLECTRIQUE EN COURS D'INSTALLATION. SI DE NOUVELLES CÂBLAGE N'EST NÉCESSAIRE, CONSULTEZ UN ÉLECTRICIEN QUALIFIÉ OU LES AUTORITÉS LOCALES POUR LES EXIGENCES DE CODE.

Effectuer les connexions électriques du câble d'alimentation au montage des fils conducteurs. Reportez-vous à la feuille d'instruction (IS 18) et suivez les instructions pour faire toutes les connexions nécessaires. Ensuite, se reporter à la fiche de continuer installatio de ce luminaire.

1. Après toutes les connexions électriques sont terminées la plaque arrière peut être attaché à la plaque de montage. Ceci est réalisé en faisant glisser plaque arrière (B) au-dessus de la plaque de montage (A) et en alignant les trous sur le côté de la contre-plaque avec les trous sur le côté du support de montage.
2. Après trous sont alignés vis de filetage (C) dans les trous de fixation pour sécuriser mur.

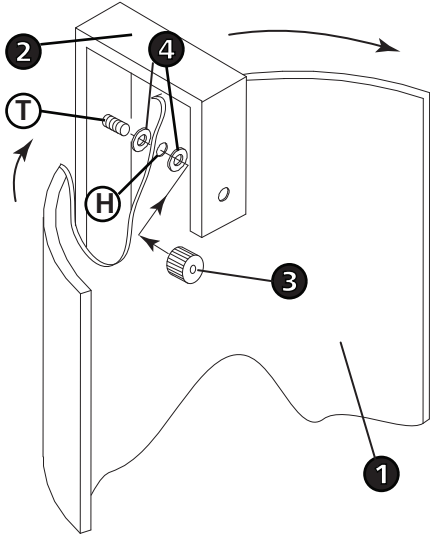
S'il vous plaît se référer à la page 2 pour les instructions d'installation de verre.

▼ start here

▼ empezar aquí

▼ commencez ici

Drawing 1 - Glass Installation



GLASS INSTALLATION

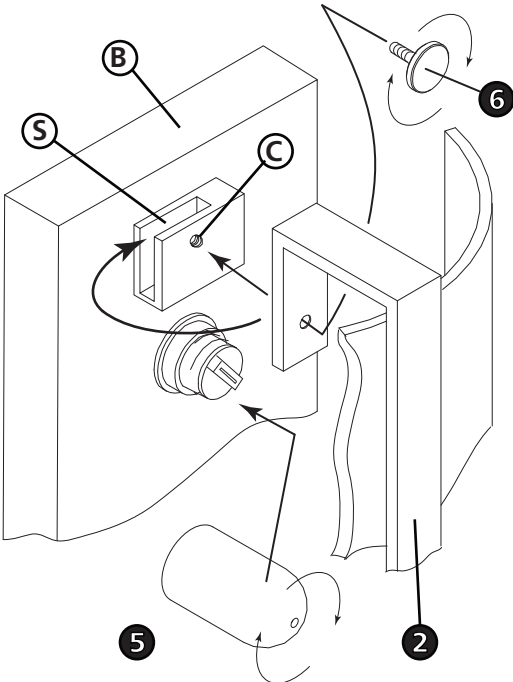
1. To begin glass installation, it is first necessary to attach glass (1) to the fixtures metal bar (2) - see Drawing 1.
2. To begin glass installation, slip one plastic washer (4) over studs (S) located on metal bar (2) of fixture.
3. Next slip glass (1) into metal bar (2) and align small holes in glass, with studs (S), and slip studs through holes (H) in glass.
4. Next slip second plastic washer (4) onto studs (S).
5. Now thread on knurled barrel nuts (3) and tighten to secure glass.

ATTACHING GLASS TO LUMINAIRE

NOTE: fixture should be lamped accordingly prior to glass being attached to fixture.

1. After lamping thread bulb shield (5) onto socket - see Drawing 2.
2. To attach glass to fixture, slip short portion of bar (2) into slot (S) on the fixture backplate (B).
3. Next take knurled knob with stud (6) and thread it into threaded hole (C) and into metal bar to secure glass to the backplate.
4. Fixture is complete and power can be restored.

Drawing 1 - Fixture Mounting



INSTALACIÓN DE CRISTAL

1. Para comenzar la instalación de vidrio, primero es necesario para unir vidrio (1) a la barra de accesorios de metal (2) - véase el dibujo 1.
2. Para iniciar la instalación de vidrio, deslice una arandela de plástico (4) sobre los espárragos (S) que se encuentran en la barra de metal (2) del aparato.
3. Siguiendo vidrio antideslizante (1) en la barra de metal (2) y alinear los pequeños agujeros en el vidrio, con espárragos (S), y clavos de deslizamiento a través de agujeros (H) en el vidrio.
4. Siguiendo deslizamiento segunda arandela de plástico (4) en los espárragos (S).
5. Ahora enrosque en tuercas cilíndricas estriadas (3) y apriete para asegurar el vidrio.

COLOCACIÓN DE VIDRIO PARA LUMINARIA

NOTA: fixture debe lamped en consecuencia antes de vidrio que se adjunta al accesorio.

1. Después de pantalla de bombilla hilo de cambio de la lámpara (5) en el zócalo- véase el dibujo 2.
2. Para sujetar el vidrio al accesorio, deslizarse porción corto del brazo (2) en la ranura (S) en la placa posterior accesorio (B).
3. A continuación tome botón estriado con perno (7) y el hilo en el orificio roscado (C) y en la barra de metal para asegurar el vidrio a la placa posterior.
4. Aparato está completa y el poder puede ser restaurado.

INSTALLATION DE VERRE

1. Pour commencer l'installation de verre, il est d'abord nécessaire de fixer le verre (1) la barre lumineaires en métal (2) - voir schéma 1.
2. Pour commencer l'installation de verre, glisser une rondelle en plastique (4) sur les montants (S) situés sur la barre de métal (2) de fixation.
3. Suivant verre de glissement (1) dans la barre de métal (2) et d'aligner de petits trous dans le verre, avec des clous (S), et les goujons de glissement à travers les trous (H) dans le verre.
4. Suivant seconde rondelle de glissement en matière plastique (4) sur les tiges (S).
5. Maintenant, les enfiler sur des noix de baril moletées (3) et serrer pour sécuriser verre.

FIXATION DU VERRE AU LUMINAIRE

REMARQUE: L'unité doit être lamped conséquence avant verre étant fixé au montage.

1. Après ampoule de fil de lamping blindage (5) sur la douille - voir schéma 2.
2. Pour joindre verre au montage, glisser courte partie de bras (2) dans la fente (S) sur la fixation plaque arrière (B).
3. Suivant prendre molette avec le goujon (7) et visser dans le trou taraudé (C) et dans la barre métallique à fixer le verre à la plaque arrière.
4. Fixture est terminée et la puissance peut être restauré.

I.S. 18 wiring grounding instructions

SAFETY WARNING: READ WIRING AND GROUNDING INSTRUCTIONS (IS 18) AND ANY ADDITIONAL DIRECTIONS. TURN POWER SUPPLY OFF DURING INSTALLATION. IF NEW WIRING IS REQUIRED, CONSULT A QUALIFIED ELECTRICIAN OR LOCAL AUTHORITIES FOR CODE REQUIREMENTS

Drawing 1 – Flush Mount



Drawing 2 – Chain Hung



Drawing 3 – Post-Mount



wiring instructions

Indoor Fixtures

1. Connect positive supply wire (A) (typically black or the smooth, unmarked side of the two-conductor cord) to positive fixture lead (B) with appropriately sized twist on connector - see **Drawings 1 or 2**.
2. Connect negative supply wire (C) (typically white or the ribbed, marked side of the two-conductor cord) to negative fixture lead (D).

3. Please refer to the **grounding instructions** below to complete all electrical connections

Outdoor Fixtures

1. Connect positive supply wire (A) (typically black or the smooth unmarked side of the two-conductor cord) to positive fixture lead (B) with appropriately sized twist on connector – see **Drawings 2 or 3**.
2. Connect negative supply wire (C) (typically white or the ribbed, marked side of the two-conductor cord) to negative fixture lead (D).

3. Cover open end of connectors with silicone sealant to form a watertight seal.
If installing a wall mount fixture, use caulk to seal gaps between the fixture mounting plate (backplate) and the wall. This will help prevent water from entering the outlet box. If the wall surface is lap siding, use caulk and a fixture mounting platform specially.

4. Please refer to the **grounding instructions** below to complete all electrical connections.

grounding instructions

Flush Mount Fixtures

For positive grounding in a 3-wire electrical system, fasten the fixture ground wire (E) (typically copper or green plastic coated) to the fixture mounting strap (M) with the ground screw (S) - see **Drawing 1**.
Note: On straps for screw supported fixtures, first install the two mounting screws in strap. Any remaining tapped hole may be used for the ground screw.

Chain Hung Fixtures

Loop fixture ground wire (E) (typically copper or green plastic coated) under the head of the ground screw (S) on fixture mounting strap (M) and connect to the loose end of the fixture ground wire directly to the ground wire of the building system with appropriately sized twist-on connectors - see **Drawing 2**.

Post-Mount Fixtures

Connect fixture ground wire (E) (typically copper or green plastic coated) to power supply ground with appropriately sized twist-on connector inside post. Cover open end of connector with silicone sealant to form a watertight seal - see **Drawing 3**.

I.S. 18 câblage échouage instructions

AVERTISSEMENT DE SECURITE: LIRE CABLAGE ET INSTRUCTIONS DE MISE (IS 18), ET TOUTE AUTRE INSTRUCTION. COUPER L'ALIMENTATION ELECTRIQUE PENDANT L'ONSTALLATION. SI DE NOUVELLES CABLAGE N'EST NECESSAIRE, CONSULTEZ UN ELECTRICIEN QUALIFIE OU AUTORITES LOCALES POUR EXIGENCES DU CODE.

instructions de câblage

Luminaire Itérieurs

1. Brancher le fil d'alimentation positive (A) (généralement noir ou, côté lisse banalisée de la corde à deux conducteurs) à plob de fixation positive (B) avec la torsion de taille appropriée sur le connecteur – **Voir Schéma 1 ou 2**.
2. Connecter le fil d'alimentation négative (C) (généralement blanc ou l', côté marqué nervurée du fil à deux conducteurs) au conducteur négatif de l'appareil (D).
3. S'il vous plaît se référer à la **mise à la terre instructions** ci-dessous pour terminer toutes les connexions électriques.

Luminaire Extérieurs

1. Brancher le fil d'alimentation positive (A) (généralement noir ou le côté lisse banalisée de la corde à deux conducteurs) à plomb de fixation positive (B) avec la torsion appropriée taille du connecteur – **Voir Schéma 2 ou 3**.
2. Connecter le fil d'alimentation négative (C) (généralement blanc ou l', côté marqué nervurée du fil à deux conducteurs) au conducteur négatif de l'appareil (D).

3. Couvrir extrémité ouverte de connecteurs avec du silicone pour former un joint étanche à l'eau.

Si l'installation d'un luminaire de montage mural, utiliser calfeutrage pour sceller l'espace entre la plaque de montage de fixation (plaque arrière) et la paroi. Cela aidera à empêcher l'eau de pénétrer dans le boc sortie. Si la surface du mur est bardage à clin, utiliser caldeutrage et une plate-forme de montage d'appareils spécialement.

4. S'il vous plaît se référer aux instructions ci-dessous pour terminer la terre toutes les connexions électriques.

instructions de mise

Montage Encastré Fixtures

Pour la terre positive dans un système électrique à 3 fils, fixez le fil de terre du luminaire (E) (généralement en cuivre ou vert recouvert de plastique) à la sangle de fixation de fixation (M) avec la vis de terre (S) – **Voir Schéma 1**.
Remarque: Sur les sangles pour les appareils pris en charge à vis, installez d'abord les deux vis de fixation à sangle. Tout trou taraudé restante peut être utilisée pour la vis de terre.

Chaîne Accroché Luminaire

Boucle fil du luminaire au sol (E) (généralement en cuivre ou vert recouvert de plastique) sous la tête de la vis de terre (S) sur la sangle de fixation de fixation (M) et se connecter à l'extrémité libre du fil de terre du luminaire directement sur le fil de terre du système de construction avec une taille appropriée connecteurs à visser – **Voir Schéma 2**.

Luminaire Après Montage

Brancher le fil de terre du luminaire (E) (généralement en cuivre ou vert recouvert de plastique) à la masse de l'alimentation avec une taille appropriée torsion sur le connecteur à l'intérieur de la poste. Couvrir extrémité ouverte du connecteur avec du mastic silicone pour former un joint étanche à l'eau – **Voir Schéma 3**.

I.S. 18 tierra cableado instrucciones

ADVERTENCIA DE SEGURIDAD: LEA LAS INSTRUCCIONES DE CABLEADO Y LA TIERRA (IS 18), E INSTRUCCIONES ADICIONALES. APAUGE LA ALIMENTACIÓN DE CORRIENTE DURANTE LA INSTALACIÓN. SI SE REQUIERE NUEVO CABLEADO, CONSULTE CON UN ELECTRICISTA O AUTORIDADES LOCALES PARA REQUISITOS DEL CÓDIGO

Instrucciones de cableado

Acesorios Cubierta

1. Conecte el cable de alimentación positiva (A) (normalmente negro o la cara lisa, sin marcas del cable de dos conductores) de plomo accesorio positivo (B) con un giro de tamaño adecuado en el conector – **Véase la Figura 1 y 2**.
2. Conecte el cable de alimentación negativa (C) (por lo general de color blanco o el lado marcado estriado del cable de dos conductores) de plomo accesorio negativo (D).
3. Por favor, consulte las instrucciones de puesta a tierra-a continuación para completar todas las conexiones eléctricas.

Acesorios Exterior

1. Conecte el cable de alimentación positiva (A) (normalmente negro el lado no marcado suave del cable de dos conductores) de plomo accesorio positivo (B) con un giro de tamaño apropiadamente conector – **Véase la Figura 2 y 3**.
2. Conecte el cable de alimentación negativa (C) (por lo general de color blanco o el lado marcado estriado del cable de dos conductores) de plomo accesorio negativo (D).

3. Cubra el extremo abierto de conectores con sellador de silicona para formar un sello hermético.

Si va a instalar un soporte de fijación mural, use masilla para sella los espacios entre la placa de montaje del aparato (placa) y la pared. Esto ayudará a evitar que el agua entre en la boc salida. Si la superficie de la pared es de revestimiento solapado, utilice masilla y una plataforma de montaje accesorio especial.

4. Por favor, consulte las **Instrucciones de puesta a tierra-a** continuación para completar todas las conexiones eléctricas.

instrucciones puesta a tierra

Montaje Embutido Accesorios

Para conectar a tierra en un sistema eléctrico de 3 hilos, fije el cable de tierra del artefacto (E) (generalmente de cobre o verde recubierto de plástico) a la brida de montaje accesorio (M) con el tornillo de tierra (S) – **Véase la Figura 1**.
Nota : En las correas de accesorios compatibles tornillos, primero instale los dos tornillos de montaje de la correa. Cualquier agujero roscado restante puede ser utilizado para el tornillo de tierra.

Cadena Hung Accesorios

Loop alambre de tierra (E) (generalmente de cobre o verde recubierto de plástico) debajo de la cabeza del tornillo de tierra (S) en la brida de montaje accesorio (M) y conectar con el extremo suelto del cable de tierra luminaria directamente al cable de tierra del sistema de construcción con un tamaño adecuado twist-conectores – **Véase la Figura 2**.

Accesorios Posterior Monte

Conecte el cable de tierra del artefacto (E) (generalmente de cobre o verde recubierto de plástico) a tierra de la fuente de alimentación con conector de tamaño adecuado en el interior puesto enlaces en forma. Cubra el extremo abierto del conector con sellador de silicona para formar un sello hermético – **Véase la Figura 3**.