



Assembly & Installation Instructions

CAUTION: Read instructions carefully and turn electricity off at main circuit breaker panel before beginning installation.

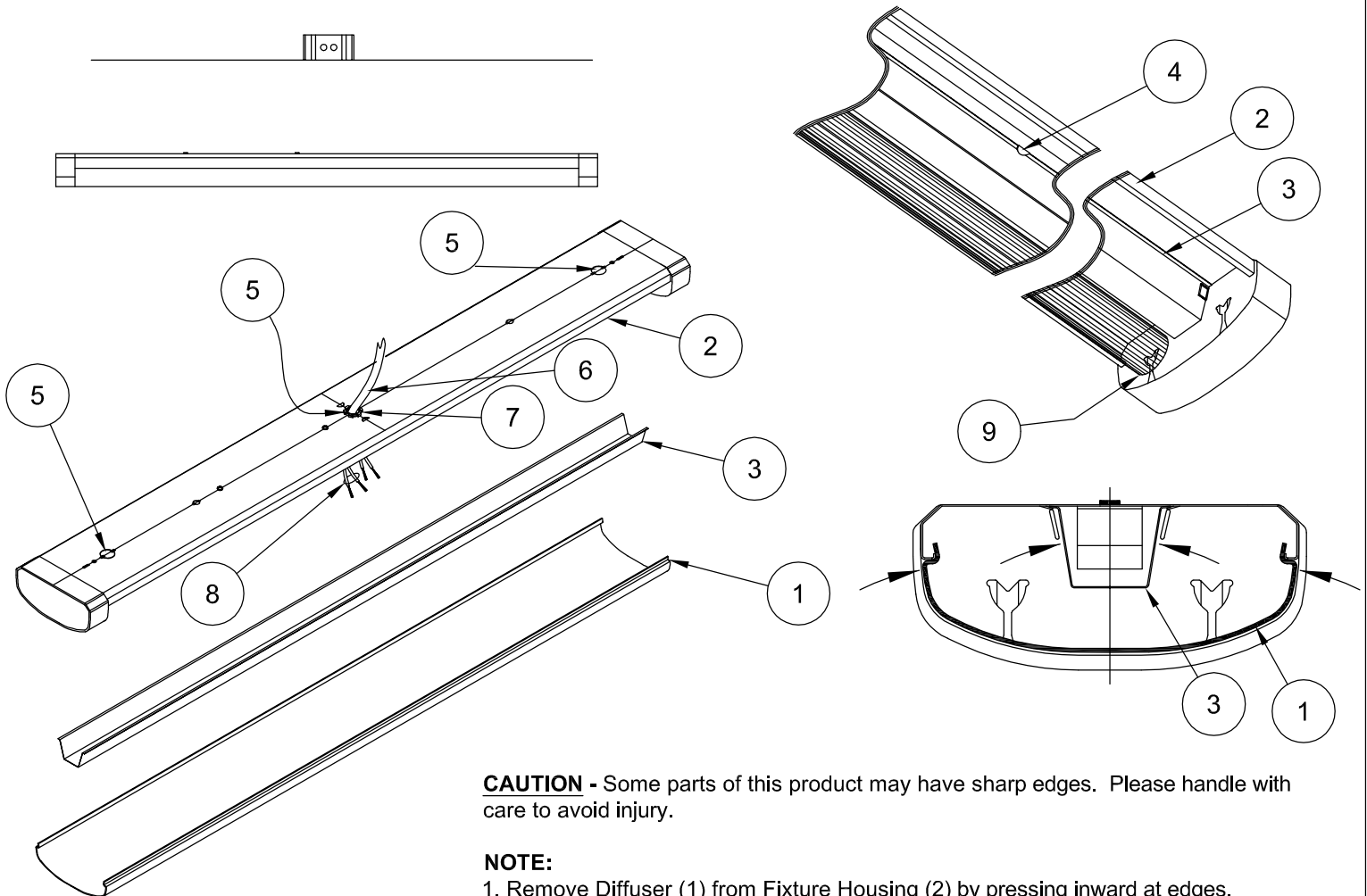
7137, 7154, 7189

WARNING - If any Special Control Devices are used with this Fixture, Follow the Instructions Carefully to assure full compliance with N.E.C. requirements. If there are any questions, contact a Qualified Electrical Contractor.

NOTE - This fixture comes with replaceable ballast. Should the ballast fail; contact a qualified electrician to replace it. If further assistance is required, contact: Consumer Products Technical Support at: (864) 678-1670.

WARNING - This product contains chemicals known to the State of California to cause cancer, birth defects and /or other reproductive harm. Thoroughly wash hands after installing, handling, cleaning, or otherwise touching this product.

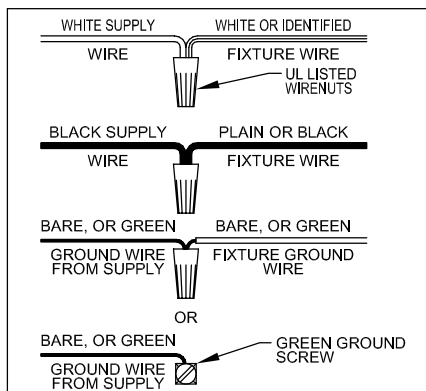
CAUTION - All glass is fragile, use care when handling Lamp.



CAUTION - Some parts of this product may have sharp edges. Please handle with care to avoid injury.

NOTE:

1. Remove Diffuser (1) from Fixture Housing (2) by pressing inward at edges.
2. Remove Wire Cover (3) by squeezing together at Tabs (4).
3. When deciding where Fixture Housing (2) is to be mounted consider locations of Knock Outs (5) and Supply Wires (6) (NOT FURNISHED).
4. Remove the Knock Out (5) and insert Romex Connector (7) (Not Furnished) into the opening.
5. Place Supply Wires (6) through Romex Connector (7) (Not Furnished) and mount Fixture Housing (2) to ceiling using appropriate fasteners (NOT FURNISHED) for the ceiling construction involved.
6. Connect Fixture Wires (8) to Supply Wires (6) as shown on Wiring Diagram.
7. Replace Wire Cover (3) and secure in place with Tabs (4). Make sure all wires are contained by Wire Cover (3).
8. Install Lamps (9) (NOT FURNISHED).
9. Install Diffuser (1) by pressing inward at edges to hook onto Fixture Housing (2).



Instrucciones de ensamblaje e instalación.

Precaución: Lea cuidadosamente las instrucciones y desconecte la electricidad del cortacircuitos principal antes de iniciar la instalación.

ADVERTENCIA - Si usa algún dispositivo especial de control con este aparato de luz, siga las instrucciones cuidadosamente para asegurar la completa conformidad con los requisitos N.E.C. Si existe alguna duda, contacte un electricista calificado.

NOTA - Este aparato de luz tiene un arrancador reemplazable. En el caso que el arrancador falle, póngase en contacto con un electricista calificado para reemplazarlo. Si se necesita más ayuda, llame al teléfono (864) 678-1670 para contactar la oficina de Apoyo Técnico para Productos del Cliente.

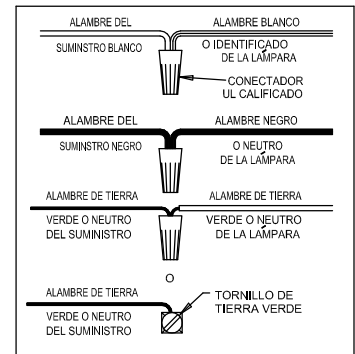
ADVERTENCIA - Este producto contiene sustancias químicas que según el Estado de California causa cáncer, defectos de nacimiento y (o) daño al sistema reproductor. Lavarse bien las manos después de instalar, manipular, limpiar o tocar de manera alguna este producto.

PRECAUCIÓN - Todo el vidrio es frágil, tenga cuidado al manipular la bombilla.

PRECAUCIÓN: Algunas partes de este producto pueden tener bordes afilados. Por favor maneje con cuidado para evitar heridas.

NOTA: Partes del vástago (10) (Progress Lighting n° 8624) se adquieren separadamente.

1. Retire el difusor (1) de la cubierta del aparato de luz (2) apretando los bordes hacia adentro.
2. Retire la tapa que cubre los alambres (3) apretando juntas las lengüetas (4).
3. Cuando decida donde será montada la cubierta del aparato de luz (2) considere la ubicación de los taponos (5) y de los alambres de suministro (6) (NO INCLUIDOS).
4. Retire el tapón (5) e inserte el conectador Romex (7) (no incluido) en la abertura.
5. Pase los alambres del suministro (6) por el conectador Romex (7) (no incluido) y sujete la cubierta del aparato de luz (2) en el cieloraso usando los sujetadores adecuados (no incluidos) conforme a la construcción del cieloraso.
6. Conecte los alambres del aparato de luz (8) a los alambres del suministro (6) como se muestra en el diagrama de cableado.
7. Vuelva a poner la tapa que cubre los alambres (3) y asegure su posición con las lengüetas (4). Asegúrese de que todos los alambres sean retenidos por la tapa que cubre los alambres (3).
8. Instale las bombillas (9) (NO INCLUIDAS).
9. Instale el difusor (1) apretando hacia adentro los bordes para engancharlo en la cubierta del aparato de luz (2).



Instructions d'Assemblage et Installation

Mise en garde: Lire les instructions avec soin et couper le courant au disjoncteur central avant de commencer l'installation.

AVERTISSEMENT - S'il y a d'autres mécanismes régulateurs qui s'emploient avec ce dispositif, suivre soigneusement les instructions pour satisfaire aux exigences N.E.C. Si vous avez des questions, consulter un électricien qualifié.

REMARQUE - Ce dispositif d'éclairage est muni d'un ballast remplaçable. En cas de panne de ce dernier, veuillez contacter un électricien qualifié pour le remplacer. Si vous avez besoin de plus d'aide, téléphoner au Bureau de Service Technique des Produits du Consommateur à (864) 678-1670.

AVERTISSEMENT - Ce produit contient des composants chimiques qui selon L'état de Californie provoquent un cancer, des infirmités de naissance et (ou) du mal au système reproductif. Il faut laver les mains soigneusement après avoir installé, manipulé, nettoyé, ou autrement touché ce produit.

MISE EN GARDE - Le verre est toujours fragile, maniez avec soin l'ampoule.

MISE EN GARDE: Il se peut que ce produit ait des bords tranchants. Veuillez manier avec prudence pour éviter des blessures.

Le nécessaire de Tige (10) (Progress Lighting no. 8624) doit s'acheter séparément.

1. Retirez le diffuseur (1) du logement du dispositif d'éclairage (2) en appuyant les bords vers l'intérieur.
2. Retirez le couvercle à fil (3) en appuyant les languettes (4).
3. Après avoir choisi un endroit pour installer le logement du dispositif (2), considérez bien les positions des pièces amovibles (5) et des fils d'alimentation (6) (NON FOURNIS).
4. Retirez la pièce amovible (5) et insérez le connecteur Romex (7) (non fourni) dans l'ouverture.
5. Faites passer les fils d'alimentation (6) à travers le connecteur Romex (7) (non fourni) et fixer le logement du dispositif d'éclairage (2) contre le plafond à l'aide des clips adéquats (non fournis) en fonction du type de construction du plafond.
6. Reliez les fils du dispositif d'éclairage (8) aux fils d'alimentation (6) selon le diagramme de câblage.
7. Remplacez le couvercle à fil (3) et serrez en place à l'aide des languettes (4). Assurez-vous que tous les fils restent abrités par le couvercle à fil (3).
8. Vissez les ampoules (9) (NON FOURNIES).
9. Installez le diffuseur (1) en appuyant vers l'intérieur les bords afin de l'accrocher sur le logement du dispositif d'éclairage (2).

