

INSTRUCTIONS

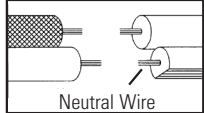
For Assembling and Installing Fixtures in Canada
Pour L'assemblage et L'installation Au Canada

CAUTION – RISK OF SHOCK – Disconnect Power at the main circuit breaker panel or main fuse box before starting and during the installation.

- 1) Slip fixture over post and mark position of mounting holes in post.
- 2) Remove fixture from post.
- 3) Drill 3/16" dia holes in post at positions marked .
- 4) If fixture is provided with ground wire, connect fixture ground wire to outlet box ground wire with wire connector. (Not provided). Never connect ground wire to black or white power supply wires.
- 5) Make wire connections (connectors not provided). Reference chart below for correct connections and wire accordingly.

| Connect Black or Red Supply Wire to: | Connect White Supply Wire to: |
|---|---|
| Black | White |
| *Parallel cord (round & smooth) | *Parallel cord (square & ridged) |
| Clear, Brown, Gold or Black without tracer | Clear, Brown, Gold or Black with tracer |
| Insulated wire (other than green) with copper conductor | Insulated wire (other than green) with silver conductor |

*Note: When parallel wires (SPT I & SPT II) are used. The neutral wire is square shaped or ridged and the other wire will be round in shape or smooth (see illus.)



- 6) Slip fixture over post and secure in place using provided screws. Screws should slip into holes drilled in post.
- 7) Lower glass down into cage. Turn glass to secure glass in place. (DO NOT over tighten.)

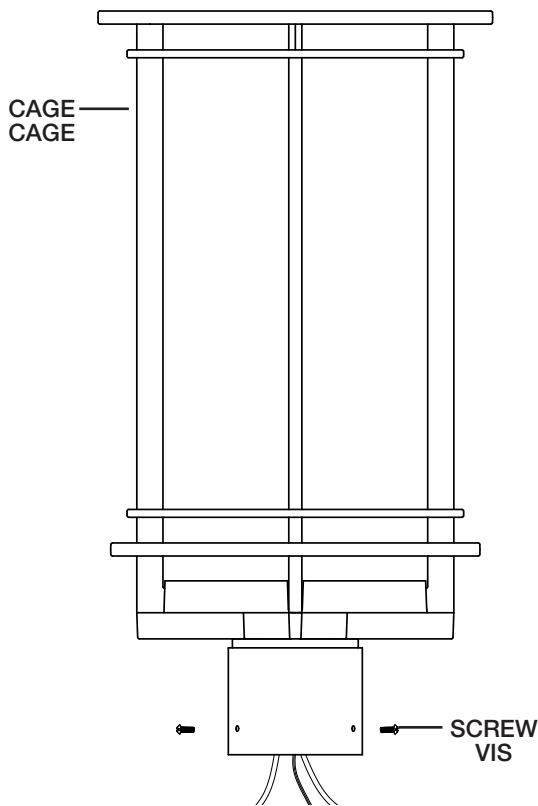
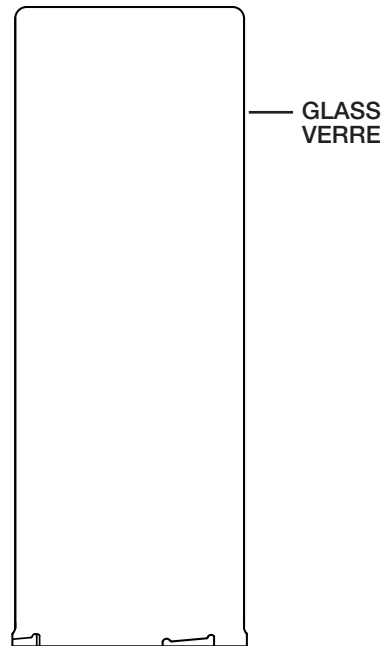
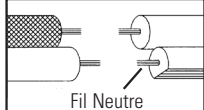
IMPORTANT: Proper maintenance is required to achieve maximum corrosion resistance. The surface of the stainless steel must be kept clean. Wash with soap or a mild detergent and warm water followed by a clean water rinse.

ATTENTION – RISQUE DE DÉCHARGES ÉLECTRIQUES – Couper le courant au niveau du panneau du disjoncteur du circuit principal ou de la boîte à fusibles principale avant de procéder à l'installation.

- 1) Passer le luminaire par dessus le support et marquer un repère pour les trous de montage sur le support.
- 2) Enlever le luminaire du support.
- 3) Percer des trous de 1/8 po sur chacun des repères du support.
- 4) Si luminaire est fourni avec un fil de mise à la terre, le connecter à la boîte de sortie de courant de mise à la terre avec un serre-fils (non fourni). Ne jamais connecter un fil de mise à la terre aux fils d'alimentation noir ou blanc.
- 5) Connecter les fils (connecteurs non fournis). Se porter au tableau ci-dessous pour faire les connexions.

| Connecter le fil noir ou rouge de la boîte | Connecter le fil blanc de la boîte |
|---|--|
| A Noir | A Blanc |
| *Au cordon parallèle (rond et lisse) | *Au cordon parallèle (à angles droits et strié) |
| Au transparent, doré, marron, ou noir sans fil distinctif | Au transparent, doré, marron, ou noir avec un fil distinctif |
| Fil isolé (sauf fil vert) avec conducteur en cuivre | Fil isolé (sauf fil vert) avec conducteur en argent |

*Remarque: Avec emploi d'un fil parallèle (SPT I et SPT II). Le fil neutre est à angles droits ou strié et l'autre fil doit être rond ou lisse (Voir le schéma).



- 6) Faire glisser le luminaire sur le support et fixer à l'aide des vis. Les vis doivent s'ajuster correctement dans les trous du support.
- 7) Abaisser le verre dans la cage. Tourner le verre pour le bloquer. (NE PAS serrer avec excès).

IMPORTANT: Une maintenance appropriée est requise pour optimiser la résistance à la corrosion. La surface de l'acier inoxydable doit toujours être propre. Laver avec du savon ou un détergent doux et de l'eau chaude. Rincer ensuite à l'eau propre.