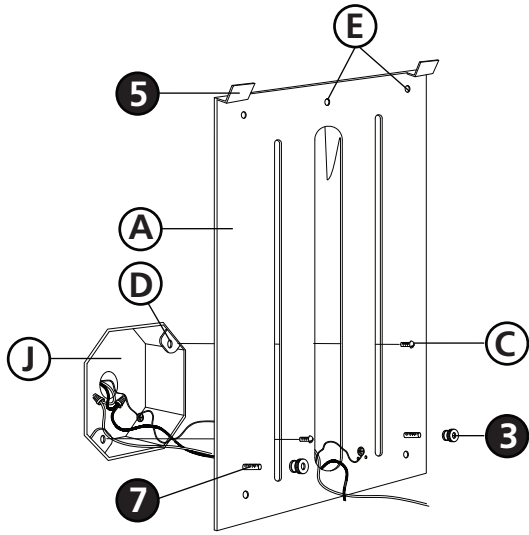
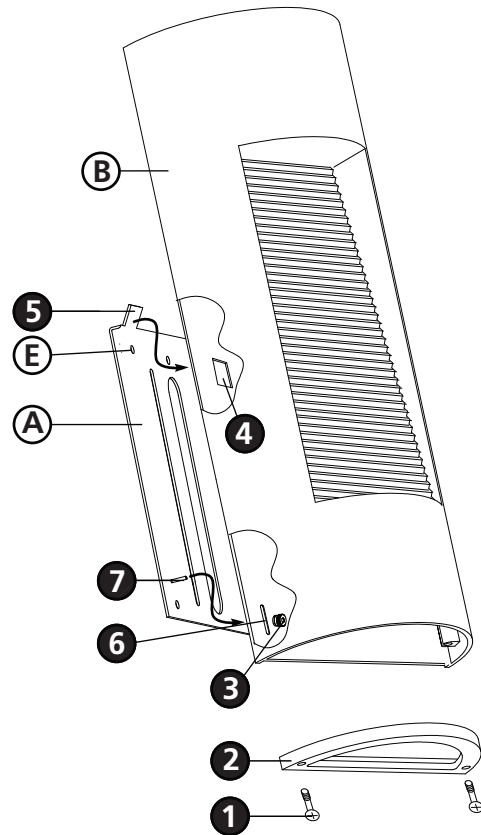


Drawing 1 - Fixture Mounting



Drawing 2 - Fixture Mounting



Assembly Instructions

Family: Luna | Item No. 1660 / 1664 English

Start Here

1. Find a clear area in which you can work.
2. Unpack fixture and glass from carton.
3. Carefully review instructions prior to assembly.

***** The construction of this fixture will be accomplished by first attaching the mounting strap to the junction box, making all necessary electrical connections, mounting the fixture to the wall, and then lamping the fixture.**

1. Remove mounting bracket (A) from back of fixture (B) by unthreading the 2 screws (1) from the bottom lens cover (2) and remove lens cover (2). Unthread the two 8-32 battery nuts (3) from inside the lamp compartment - see Drawing 2.
2. Pull the bottom of the mounting bracket (A) away from the fixture, then slide it down to remove.
3. Determine the desired height of fixture (B) and mounting bracket (A).
Note: The top of the fixture is 9 inches (1664) / 7 1/2 inches (1660) from the top of the mounting bracket (A).
4. Attach mounting bracket (A) to junction box (J) by threading 2 screws (C) not provided into holes (D) of junction box (J) - see Drawing 1.
5. Secure mounting bracket using hole(s) (E) with self provided screws.

SAFETY WARNING: READ WIRING AND GROUNDING INSTRUCTIONS (I.S. 18) AND ANY ADDITIONAL DIRECTIONS. TURN POWER SUPPLY OFF DURING INSTALLATION. IF NEW WIRING IS REQUIRED, CONSULT A QUALIFIED ELECTRICIAN OR LOCAL AUTHORITIES FOR CODE REQUIREMENTS.
Note: This fixture requires two grounds to be connected. One on mounting bracket (A) and another on the back of fixture (B).

Make electrical connections from supply wire to fixture lead wires. Refer to instruction sheet (I.S. 18) and follow all instructions to make all necessary wiring connections. Then refer back to this sheet to continue installation of this fixture.

1. To mount fixture, line up rectangular cut outs (4) on back of fixture (B) with hooks (5) on the top of mounting bracket (A). Holding the fixture at a slight angle slide cut outs (4) over both hooks (5), then slide slots (6) from the bottom back of fixture (B) over screws (7) on mounting bracket (A). - see Drawing 2.
2. Thread the two 8-32 battery nuts (3) provided onto screws (7).
3. Replace lens cover (8) and secure with the 2 screws (9).

REPLACEMENT PARTS LIST LISTA DE PIEZAS DE REPUESTO LISTE DE PIÈCES DE RECHANGE

UPPER LED / LED SUPERIOR / DEL SUPÉRIEURE
LC2-60-27
LOWER LED / LED INFERIOR / LED INFÉRIEURE
LC2-60-27
DRIVER / CONTROLADOR LED / COMMANDE DE LED
EDA15W350C

Instrucciones de montaje

Familia: Luna | Item No. 1660 / 1664 Spanish

Empezar aquí

1. Encontrar un área clara en la que se puede trabajar.
2. Desembale fi xture y el vidrio de la caja.
3. Revise cuidadosamente las instrucciones antes del montaje.

***** La construcción de este fi xture se llevará a cabo por primera fijación de la correa de montaje de la caja de conexiones, por lo que todas las conexiones eléctricas necesarias, el montaje de la xture fi a la pared, y luego el cambio de la lámpara fixture.**

1. Retire el soporte (A) de la parte posterior de xture fi (B) de montaje desenroscando los 2 tornillos (1) de la cubierta de la lente inferior (2) y quitar la tapa del objetivo (2). Desenrosque las dos tuercas de 8-32 de la batería (3) desde el interior del compartimiento de la lámpara - ver Dibujo 2.
2. Tire de la parte inferior del soporte de montaje (A) de la xture fi, a continuación, deslice hacia abajo para quitar.
3. Determinar la altura deseada del xture fi (B) y el soporte de montaje (A).
Nota: La parte superior de la xture fi es de 9 pulgadas (1664) / 7 1/2 pulgadas (1660) de la parte superior del soporte de montaje (A).
4. Instale el soporte de montaje (A) a la caja de conexiones (J) enroscando 2 tornillos (C) no previstos en los agujeros (D) de la caja de conexiones (J) - véase la figura 1.
5. Soporte de montaje segura con orificio (s) (E) con tornillos auto proporcionada.

SEGURIDAD ADVERTENCIA: LEA LAS INSTRUCCIONES DE CABLEADO Y TIERRA (I.S. 18), E INSTRUCCIONES ADICIONALES. CIERRE EL SUMINISTRO DE APAGADO DURANTE LA INSTALACIÓN. SI SE REQUIERE UN NUEVO CABLEADO, CONSULTE A UN ELECTRICISTA O LAS AUTORIDADES LOCALES PARA CONOCER LOS REQUISITOS DEL CÓDIGO.
Nota: Esta xture fi requiere dos motivos para ser conectadas. Uno en el soporte (A) y otra de montaje en la parte posterior de xture fi (B).

Haga las conexiones eléctricas de cable de alimentación a los cables conductores fi xture. Consulte la hoja de instrucciones (I. S. 18) y siga las instrucciones para realizar todas las conexiones de cableado necesarias. Luego vuelva a esta hoja para continuar la instalación de esta fixture.

1. Para montar fi xture, se alinean recortes rectangulares (4) en la parte posterior de xture fi (B) con ganchos (5) en la parte superior del soporte de montaje (A). Sosteniendo el xture fi en un ligero ángulo de recortes de deslizamiento (4) más de dos ganchos (5), deslice las ranuras (6) de la parte inferior trasera de xture fi (B) sobre los tornillos (7) sobre el soporte de montaje (A). - Véase la figura 2.
2. Pase las dos tuercas de 8-32 de la batería (3) previstas en los tornillos (7).
3. Vuelva a colocar la cubierta de la lente (8) y asegúrela con los 2 tornillos (9).

Instructions de montage

la famille: Luna | Item No. 1660 / 1664 French

Commencez ici

1. Trouvez une zone claire dans laquelle vous pouvez travailler.
2. Déballez fi xture et le verre de carton.
3. Examinez attentivement les instructions avant l'assemblage.

***** La construction de cette fi xture sera accomplie par d'abord fixer la sangle de fixation à la boîte de jonction, tous les branchements électriques nécessaires, le montage de la fi xture au mur, puis Lamping la xture fi.**

1. Retirer le support (A) de l'arrière du fi xture (B) de montage en dévissant les 2 vis (1) à partir du cache de l'objectif de fond (2) et retirer le couvercle de la lentille (2). Dévissez les deux 8-32 écrous de la batterie (3) à partir de l'intérieur du compartiment de la lampe - voir schéma 2.
2. Tirez le bas du support de montage (A) de la xture fi, puis faites-le glisser vers le bas pour le retirer.
3. Déterminer la hauteur désirée de fi xture (B) et le support de montage (A).
Remarque: Le haut de la xture fi est de 9 pouces (1664) / 7 1/2 pouces (1660) de la partie supérieure du support de montage (A).
4. Fixez le support de montage (A) à la boîte de jonction (J) en vissant 2 vis (C) ne sont pas prévues dans les trous (D) de la boîte de jonction (J) - voir Dessin 1.
5. Support de montage sécurisé à l'aide trou (s) (E) avec auto vis fournies.

AVERTISSEMENT DE SÉCURITÉ: LIRE ET CÂBLAGE TERRE INSTRUCTIONS (I.S. 18) ET DES DIRECTIONS SUPPLEMENTAIRES. COUPER L'ALIMENTATION ÉLECTRIQUE PENDANT L'INSTALLATION. SI NOUVEAU CÂBLAGE EST REQUISE, CONSULTER UN ELECTRICIEN QUALIFIE OU POUVOIRS LOCAUX POUR LES EXIGENCES DE CODE.
Remarque: Cette xture fi nécessite deux motifs à raccorder. Un sur le support (A) et un autre montage sur le dos de fixture (B).

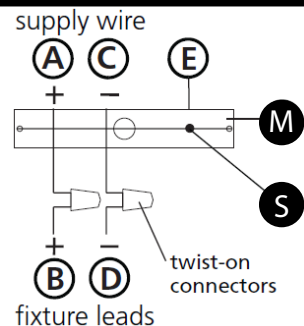
Effectuer les connexions électriques du câble d'alimentation à fi xture fils conducteurs. Se reporter à la feuille d'instructions (I.S. 18) et suivre toutes les instructions pour faire toutes les connexions nécessaires. Ensuite, se référer à cette fiche pour poursuivre l'installation de cette fi xture.

1. Pour monter fi xture, line up découpes rectangulaires (4) sur le dos de la fi xture (B) avec des crochets (5) sur le dessus du support de montage (A). Tenir le xture fi à un léger angle de coupe sur les deux crochets (5), puis faites glisser les fentes (6) à partir du bas du dos de la fi xture (B) sur les vis (7) sur le support de montage (A). - Voir Dessin 2.
2. Enfiler les deux 8-32 écrous de la batterie (3) prévus sur les vis (7).
3. Remplacez le cache de l'objectif (8) et fixez-le avec les 2 vis (9).

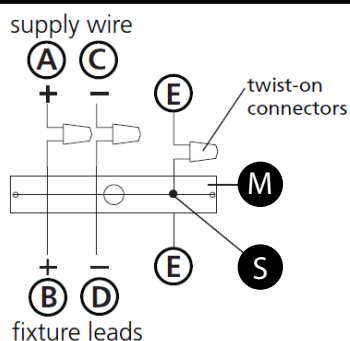
I.S. 18 wiring grounding instructions

SAFETY WARNING: READ WIRING AND GROUNDING INSTRUCTIONS (IS 18) AND ANY ADDITIONAL DIRECTIONS. TURN POWER SUPPLY OFF DURING INSTALLATION. IF NEW WIRING IS REQUIRED, CONSULT A QUALIFIED ELECTRICIAN OR LOCAL AUTHORITIES FOR CODE REQUIREMENTS

Drawing 1 – Flush Mount



Drawing 2 – Chain Hung



Drawing 3 – Post-Mount



wiring instructions

Indoor Fixtures

1. Connect positive supply wire (A) (typically black or the smooth, unmarked side of the two-conductor cord) to positive fixture lead (B) with appropriately sized twist on connector - see **Drawings 1 or 2**.
2. Connect negative supply wire (C) (typically white or the ribbed, marked side of the two-conductor cord) to negative fixture lead (D).
3. Please refer to the **grounding instructions** below to complete all electrical connections

Outdoor Fixtures

1. Connect positive supply wire (A) (typically black or the smooth unmarked side of the two-conductor cord) to positive fixture lead (B) with appropriately sized twist on connector – see **Drawings 2 or 3**.
2. Connect negative supply wire (C) (typically white or the ribbed, marked side of the two-conductor cord) to negative fixture lead (D).
3. Cover open end of connectors with silicone sealant to form a watertight seal.
If installing a wall mount fixture, use caulk to seal gaps between the fixture mounting plate (backplate) and the wall. This will help prevent water from entering the outlet box. If the wall surface is lap siding, use caulk and a fixture mounting platform specially.

4. Please refer to the **grounding instructions** below to complete all electrical connections.

grounding instructions

Flush Mount Fixtures

For positive grounding in a 3-wire electrical system, fasten the fixture ground wire (E) (typically copper or green plastic coated) to the fixture mounting strap (M) with the ground screw (S) - see **Drawing 1**.
Note: On straps for screw supported fixtures, first install the two mounting screws in strap. Any remaining tapped hole may be used for the ground screw.

Chain Hung Fixtures

Loop fixture ground wire (E) (typically copper or green plastic coated) under the head of the ground screw (S) on fixture mounting strap (M) and connect to the loose end of the fixture ground wire directly to the ground wire of the building system with appropriately sized twist-on connectors - see **Drawing 2**.

Post-Mount Fixtures

Connect fixture ground wire (E) (typically copper or green plastic coated) to power supply ground with appropriately sized twist-on connector inside post. Cover open end of connector with silicone sealant to form a watertight seal - see **Drawing 3**.

I.S. 18 câblage échouage instructions

AVERTISSEMENT DE SECURITE: LIRE CABLAGE ET INSTRUCTIONS DE MISE (IS 18), ET TOUTE AUTRE INSTRUCTION. COUPER L'ALIMENTATION ELECTRIQUE PENDANT L'ONSTALLATION. SI DE NOUVELLES CABLAGE N'EST NECESSAIRE, CONSULTEZ UN ELECTRICIEN QUALIFIE OU AUTORITES LOCALES POUR EXIGENCES DU CODE.

instructions de câblage

Luminaire Itérieurs

1. Brancher le fil d'alimentation positive (A) (généralement noir ou, côté lisse banalisée de la corde à deux conducteurs) à plob de fixation positive (B) avec la torsion de taille appropriée sur le connecteur – **Voir Schéma 1 ou 2**.
2. Connecter le fil d'alimentation négative (C) (généralement blanc ou l', côté marqué nervurée du fil à deux conducteurs) au conducteur négatif de l'appareil (D).
3. S'il vous plaît se référer à la **mise à la terre instructions** ci-dessous pour terminer toutes les connexions électriques.

Luminaire Extérieurs

1. Brancher le fil d'alimentation positive (A) (généralement noir ou le côté lisse banalisée de la corde à deux conducteurs) à plomb de fixation positive (B) avec la torsion appropriée taille du connecteur – **Voir Schéma 2 ou 3**.
2. Connecter le fil d'alimentation négative (C) (généralement blanc ou l', côté marqué nervurée du fil à deux conducteurs) au conducteur négatif de l'appareil (D).
3. Couvrir extrémité ouverte de connecteurs avec du silicone pour former un joint étanche à l'eau.
Si l'installation d'un luminaire de montage mural, utiliser calfeutrage pour sceller l'espace entre la plaque de montage de fixation (plaque arrière) et la paroi. Cela aidera à empêcher l'eau de pénétrer dans le boc sortie. Si la surface du mur est bardage à clin, utiliser caldeutrage et une plate-forme de montage d'appareils spécialement.
4. S'il vous plaît se référer aux instructions ci-dessous pour terminer la terre toutes les connexions électriques.

instructions de mise

Montage Encastré Fixtures

Pour la terre positive dans un système électrique à 3 fils, fixez le fil de terre du luminaire (E) (généralement en cuivre ou vert recouvert de plastique) à la sangle de fixation de fixation (M) avec la vis de terre (S) – **Voir Schéma 1**.
Remarque: Sur les sangles pour les appareils pris en charge à vis, installez d'abord les deux vis de fixation à sangle. Tout trou taraudé restante peut être utilisée pour la vis de terre.

Chaîne Accroché Luminaires

Boucle fil du luminaire au sol (E) (généralement en cuivre ou vert recouvert de plastique) sous la tête de la vis de terre (S) sur la sangle de fixation de fixation (M) et se connecter à l'extrémité libre du fil de terre du luminaire directement sur le fil de terre du système de construction avec une taille appropriée connecteurs à visser – **Voir Schéma 2**.

Luminaire Après Montage

Brancher le fil de terre du luminaire (E) (généralement en cuivre ou vert recouvert de plastique) à la masse de l'alimentation avec une taille appropriée torsion sur le connecteur à l'intérieur de la poste. Couvrir extrémité ouverte du connecteur avec du mastic silicone pour former un joint étanche à l'eau – **Voir Schéma 3**.

I.S. 18 tierra cableado instrucciones

ADVERTENCIA DE SEGURIDAD: LEA LAS INSTRUCCIONES DE CABLEADO Y LA TIERRA (IS 18), E INSTRUCCIONES ADICIONALES. APAUGE LA ALIMENTACIÓN DE CORRIENTE DURANTE LA INSTALACIÓN. SI SE REQUIERE NUEVO CABLEADO, CONSULTE CON UN ELECTRICISTA O AUTORIDADES LOCALES PARA REQUISITOS DEL CÓDIGO

Instrucciones de cableado

Acesorios Cubierta

1. Conecte el cable de alimentación positiva (A) (normalmente negro o la cara lisa, sin marcas del cable de dos conductores) de plomo accesorio positivo (B) con un giro de tamaño adecuado en el conector – **Véase la Figura 1 y 2**.
2. Conecte el cable de alimentación negativa (C) (por lo general de color blanco o el lado marcado estriado del cable de dos conductores) de plomo accesorio negativo (D).
3. Por favor, consulte las instrucciones de puesta a tierra-a continuación para completar todas las conexiones eléctricas.

Acesorios Exterior

1. Conecte el cable de alimentación positiva (A) (normalmente negro el lado no marcado suave del cable de dos conductores) de plomo accesorio positivo (B) con un giro de tamaño apropiadamente conector – **Véase la Figura 2 y 3**.
2. Conecte el cable de alimentación negativa (C) (por lo general de color blanco o el lado marcado estriado del cable de dos conductores) de plomo accesorio negativo (D).
3. Cubra el extremo abierto de conectores con sellador de silicona para formar un sello hermético.
Si va a instalar un soporte de fijación mural, use masilla para sella los espacios entre la placa de montaje del aparato (placa) y la pared. Esto ayudará a evitar que el agua entre en la boc salida. Si la superficie de la pared es de revestimiento solapado, utilice masilla y una plataforma de montaje accesorio especial.
4. Por favor, consulte las **Instrucciones de puesta a tierra-a** continuación para completar todas las conexiones eléctricas.

instrucciones puesta a tierra

Montaje Embutido Accesorios

Para conectar a tierra en un sistema eléctrico de 3 hilos, fije el cable de tierra del artefacto (E) (generalmente de cobre o verde recubierto de plástico) a la brida de montaje accesorio (M) con el tornillo de tierra (S) – **Véase la Figura 1**.
Nota : En las correas de accesorios compatibles tornillos, primero instale los dos tornillos de montaje de la correa. Cualquier agujero roscado restante puede ser utilizado para el tornillo de tierra.

Cadena Hung Accesorios

Loop alambre de tierra (E) (generalmente de cobre o verde recubierto de plástico) debajo de la cabeza del tornillo de tierra (S) en la brida de montaje accesorio (M) y conectar con el extremo suelto del cable de tierra luminaria directamente al cable de tierra del sistema de construcción con un tamaño adecuado twist-conectores – **Véase la Figura 2**.

Accesorios Posterior Monte

Conecte el cable de tierra del artefacto (E) (generalmente de cobre o verde recubierto de plástico) a tierra de la fuente de alimentación con conector de tamaño adecuado en el interior puesto enlaces en forma. Cubra el extremo abierto del conector con sellador de silicona para formar un sello hermético – **Véase la Figura 3**.