

▼ Start Here

1. Find a clear area in which you can work.
2. Carefully review instructions prior to assembly.
3. Gather tools required : WIRE STRIPPERS, PHILIPS HEAD SCREWDRIVER, SILICONE GREASE, THREAD SEALANT.
 - Save these instructions for future reference.

WARNING: LUMINAIRE MUST BE INSTALLED AND GROUNDED IN ACCORDANCE WITH THE NATIONAL ELECTRICAL CODE (NEC) AND LOCAL CODES. FAILURE TO DO SO MAY RESULT IN SERIOUS INJURY AND/ OR DAMAGE TO THE LUMINAIRE.

FIXTURES WHICH MAY COME IN CONTACT WITH OR BE EXPOSED TO MOISTURE (I.E. OUTDOORS) SHALL BE INSTALLED ON A GFI (GROUND FAULT INTERRUPTOR) POTECTED CIRCUIT.

ALWAYS USE UL RECOGNIZED WIRE CONNECTORS FOR CONNECTIONS.

2. Please refer to the mounting instructions located on the back of this sheet to continue installation of this fixture.

3 Lamp Installation | Replacement

1. To prevent electrical shock, disconnect from the electrical supply before servicing.
2. Remove face plate (B) by loosening 4 philips screws (C) on front of louver - see Drawing 1.
3. Remove electrical tray (D) by loosening 2 philips screws (E).
4. Replace lamp with correct wattage and type marked on fixture label. CAUTION: DO NOT EXCEED MAXIMUM WATTAGE MARKED ON LUMINAIRE LABEL.

Info 59040 BZ: Lamp Type G9, Maximum Wattage is 40 watts per bulb.
Info 49009 BZ: Lamp Type G23-2, Maximum Wattage is 9 watts CFL per bulb.

▼ Empieza aqui

1. Encuentre un área clara en la que pueda trabajar.
2. Revise cuidadosamente las instrucciones antes de ensamblarlas.
3. Reúna las herramientas necesarias: DESTORNILLADORES DE ALAMBRE, DESTORNILLADOR DE CABEZA PHILIPS, GRASA DE SILICONA, SELLADOR DE ROSCA.
 - Guarde estas instrucciones para referencia futura.

ADVERTENCIA: EL LUMINARIO DEBE INSTALARSE Y CONECTARSE A TIERRA DE ACUERDO CON LOS CÓDIGOS NACIONALES DE CÓDIGO ELÉCTRICO (NEC) Y LOCALES. EL NO HACERLO PUEDE CAUSAR LESIONES GRAVES Y / O DAÑAR LA LUMINARIA.

LOS DISPOSITIVOS QUE PUEDEN ENTRAR EN CONTACTO CON O ESTAR EXPUESTOS A LA HUMEDAD (I.E. EXTERIORES) SE INSTALARÁN EN UN CIRCUITO POTENCIADO GFI (INTERRUPTOR DE FALLA DE TIERRA).

SIEMPRE USE CONECTORES DE ALAMBRE RECONOCIDOS UL PARA CONEXIONES.

1. Consulte las instrucciones de montaje que se encuentran en la parte posterior de esta hoja para continuar con la instalación de esta

Instalación de la lámpara | Reemplazo

1. Para evitar descargas eléctricas, desconéctelo de la alimentación eléctrica antes de realizar el mantenimiento.
2. Retire la placa frontal (B) aflojando 4 tornillos Philips (C) en la parte delantera de la rejilla - vea Dibujo 1.
3. Retire la bandeja eléctrica (D) aflojando 2 tornillos Philips (E).
4. Reemplace la lámpara con el vataje correcto y el tipo marcado en la etiqueta de fijación. PRECAUCIÓN: NO EXCEDA EL MAXIMO DE AGUA MARCADO EN LA ETIQUETA DE LUMINARIA.

Info 59040 BZ: Tipo de lámpara G9, potencia máxima es de 40 vatios por bombilla.

Info 49009 BZ: Tipo de lámpara G23-2, potencia máxima es de 9 vatios CFL por bombilla.

▼ Commencer ici

1. Trouvez une zone claire dans laquelle vous pouvez travailler.
2. Examinez attentivement les instructions avant le montage.
3. Regroupez les outils requis: STRIPPERS DE FILS, TOURNEVIS HEAD PHILIPS, GRAISSE DE SILICONE, JOINTE À FILS.
 - Enregistrez ces instructions pour référence ultérieure.

AVERTISSEMENT: LE LUMINAIRE DOIT ETRE INSTALLÉ ET MISE À LA TERRE CONFORMÉMENT AU CODE ÉLECTRIQUE NATIONAL (NEC) ET AUX CODES LOCAUX. IL NE PEUT ENTRAÎNER DES BLESSURES GRAVES ET / OU DES DOMMAGES AU LUMINAIRE.

LES FIXTURES QUI PEUVENT CONTACTER OU ÊTRE EXPOSÉES À L'HUMIDITÉ (I.E. EXTÉRIEUR) SONT INSTALLÉES SUR UN CIRCUIT POTEÉ PAR GFI (INTERRUPTEUR À FAIBLE DE TERRE).

TOUJOURS UTILISER DES CONNECTEURS DE FIL RECONNUS UL POUR LES CONNEXIONS.

1. Reportez-vous aux instructions de montage situées à l'arrière de cette feuille pour continuer l'installation de ce volet.

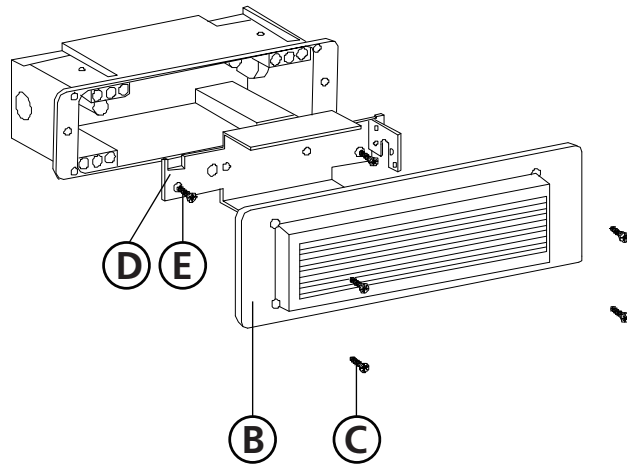
Installation de la lampe | Remplacement

1. Pour éviter les chocs électriques, débranchez-vous de l'alimentation électrique avant de procéder à l'entretien.
2. Retirer la plaque frontale (B) en desserrant 4 vis Philips (C) à l'avant de la grille - voir Dessin 1.
3. Retirez le tiroir électrique (D) en desserrant 2 vis filtres (E).
4. Remplacez la lampe par la puissance et le type correct indiqués sur l'étiquette de fixation. ATTENTION: NE PAS EXCÉDER LA VALEUR MAXIMALE MARQUÉE SUR L'ÉTIQUETTE LUMINAIRE.

Info 59040 BZ: Type de lampe G9, Puissance maximale: 40 watts par ampoule.

Info 49009 BZ: Type de lampe G23-2, Puissance maximale: 9 watts CFL par ampoule.

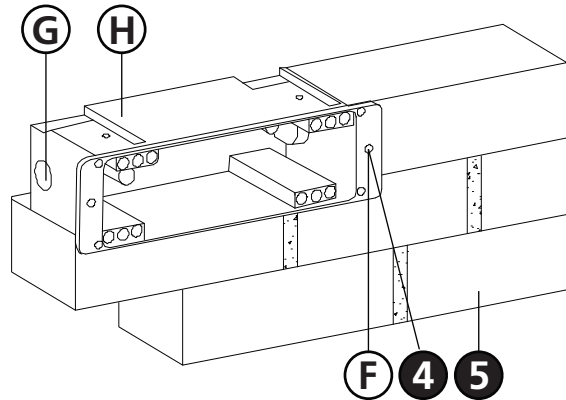
Drawing 1 - Lamp Installation



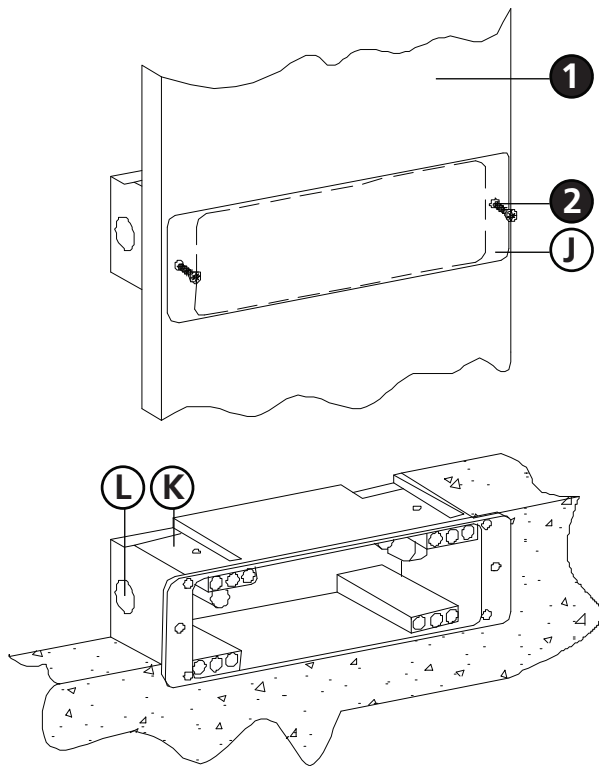
WARNING: TO REDUCE THE RISK OF FIRE, OR INJURY TO PERSONS:

1. Turn off/unplug and allow to cool before replacing lamp.
2. Lamps get hot quickly! Contact only switch/plug when turning on.
3. Do not touch hot lens, guard or enclosure.
4. Keep lamp away from material that may burn.
5. Do not operate luminaire fitting with a missing or damaged cover.

Drawing 2 - Fixture Mounting



Drawing 3 - Fixture Mounting



THERMAL PROTECTION IS NOT REQUIRED FOR MASONRY OR CONCRETE POUR INSTALLATIONS. THERMAL PROTECTION IS ALSO NOT REQUIRED FOR FLUORESCENT LAMPING SINCE RECESSED BRICKLIGHT BALLAST IS CLASS P AND CONTAINS THERMAL PROTECTION.

1. Determine which of the two mounting options are required and refer to the proper set of instructions below.

2 Masonry Wall Installation

1. Install fixture housing (H) into the masonry open hole dedicated for the brick light - see Drawing 2.
2. Drill two 1/8" pilot holes (4) into each side of the bricks (5) using the two 3/16" holes (F) in housing (H).
3. Remove the 1/2"NPT plugs (G) from the side and bottom of the housing and pull supply wires through holes and into housing (H).
4. Leaving 1/8" of housing extended past front of wall, press fixture firmly against the bricks and thread two 8-32 x 1 3/4" countersunk flat head philips lag screws (5) (not provided) into the 1/8" pilot holes (4).

WARNING: It is advised that you use zinc coated steel fasteners to secure housing. If stainless steel screws are used, apply an anti-corrosion gel to the screws to prevent any corrosion to housing. Warranty may be reduced if this precaution is not taken.

5. Please refer back to the front of this sheet to install the lamp and complete installation of this fixture.

3 Concrete Pour Installation

1. Level supplied template (F) (refer to second page for template) on wood support frame (1) (not provided) and drill two 3/16" diameter clearance holes (2). Failure to level will cause fixture to have tilted appearance - see Drawing 3.
2. Remove the 1/2" NPT plugs (L) from the side and bottom of the housing (K) and pull the supply wires through the holes and into the housing (K).
3. Be sure all unused electrical plugs have been replaced. Using template (F), cut 1/8" deep outline into back of wood support (1).
4. Secure housing to wood support (1), with two 8-32 X 1 3/4" wood screws (3) not provided. Housing (K) must extend 1/8" past front of finished walls.
5. Pour concrete.
6. After concrete is dry, remove two screws (3) and wood support.
7. Please refer back to the front of this sheet to install the lamp and complete installation of this fixture.

LA PROTECCIÓN TÉRMICA NO ES NECESARIA PARA INSTALACIONES MASONARIAS O CONCRETAS. TAMBIÉN NO SE REQUIERE LA PROTECCIÓN TÉRMICA PARA EL ACOPLAMIENTO FLUORESCENTE DESDE QUE EL LADRILLO DE LADRILLO RECESADO ES CLASE P Y CONTIENE PROTECCIÓN TÉRMICA.

1. Determine cuál de las dos opciones de montaje son necesarias y refiérase al conjunto adecuado de instrucciones a continuación.

Instalación de mampostería de pared

1. Instale la carcasa de fijación (H) en el orificio abierto masonario dedicado a la luz de ladrillo - vea Dibujo 2.
2. Taladre dos orificios guía de 1/8 "(4) en cada lado de los ladrillos (5) usando los dos agujeros de 3/16" (F) en la carcasa (H).
3. Retire los tapones NPT de 1/2 "(G) del lado y la parte inferior de la carcasa y tire de los cables de alimentación a través de los agujeros y dentro de la carcasa (H).
4. Deje 1/8 "de la carcasa extendida por delante de la pared, presione firmemente contra los ladrillos y enrosque dos tornillos de 5" (no suministrados) de 8-32 x 1 3/4 " 8 "(4).

ADVERTENCIA: Se recomienda que utilice sujetadores de acero con revestimiento de zinc para asegurar la vivienda. Si se utilizan tornillos de acero inoxidable, aplique un gel anticorrosión a los tornillos para evitar la corrosión de la carcasa. La garantía puede reducirse si no se toma esta precaución.

5. Vuelva a hacer referencia al frente de esta hoja para instalar la lámpara y completar la instalación de esta instalación.

Concrete Pour Instalación

1. Plantilla suministrada nivel (F) (consulte la segunda página para la plantilla) en el bastidor de soporte de madera (1) (no suministrado) y taladre dos orificios de liberación de 3/16 "de diámetro (2). El fallo en el nivel hará que la fijación tenga una apariencia inclinada - vea Dibujo 3.
2. Retire los tapones NPT de 1/2 "(L) de la parte lateral e inferior de la carcasa (K) y tire de los cables de alimentación a través de los agujeros y dentro de la carcasa (K).
3. Asegúrese de que todos los enchufes eléctricos no utilizados han sido reemplazados. Usando la plantilla (F), corte un contorno de 1/8 "de profundidad en la parte posterior del soporte de madera (1).
4. Asegure la carcasa al soporte de madera (1), con dos tornillos de madera de 8-32 X 1 3/4 "(3) no suministrados. La carcasa (K) debe extenderse 1/8 "delante de las paredes finidas.
5. Vierta el concreto.
6. Después de que el concreto esté seco, quite los dos tornillos (3) y el soporte de madera.
7. Consulte la parte delantera de esta hoja para instalar la lámpara y completar la instalación de esta instalación.

LA PROTECTION THERMIQUE N'EST PAS REQUISE POUR DES INSTALLATIONS MASONIELLES OU DE BÉTON. LA PROTECTION THERMIQUE EST ÉGALEMENT PAS EXIGÉE POUR LA LAMPE FLUORESCENTE, SES QUE LA BALLAST DE BRIDLIGHT EN ENCASTRÉ EST DE CLASSE P ET CONTIENT UNE PROTECTION THERMIQUE.

1. Déterminez l'une des deux options de montage requises et faites référence à l'ensemble des instructions ci-dessous.

Installation murale de maçonnerie

1. Installez le boîtier de fixation (H) dans le trou ouvert de maçonnerie dédié à la lumière de brique - voir Dessin 2.
2. Percer deux trous pilotes de 1/8 "(4) dans chaque côté des briques (5) en utilisant les deux trous 3/16" (F) dans le boîtier (H).
3. Retirez les bouchons NPT de 1/2 "(G) du côté et du bas du boîtier et tirez les fils d'alimentation dans les trous et dans le boîtier (H).
4. Laissez un 1/8 "de boîtier prolongé devant l'avant du mur, appuyer fermement contre les briques et filer deux vis de défilement philips à tête fraisée de 8-32 x 1 3/4" (non fournies) dans le 1 / Troux pilotes de 8 po (4).

AVERTISSEMENT: Il est conseillé d'utiliser des attaches en acier revêtues de zinc pour sécuriser le boîtier. Si des vis en acier inoxydable sont utilisées, appliquer un gel anticorrosion sur les vis afin d'éviter toute corrosion dans le boîtier. La garantie peut être réduite si cette précaution n'est pas prise.

5. Reportez-vous à l'avant de cette feuille pour installer la lampe et complétez l'installation de ce volet.

Béton Pour installation

1. Modèle fourni avec le niveau (F) (voir la deuxième page pour le modèle) sur le cadre de support en bois (1) (non fourni) et percer deux trous de dégagement de 3/16 "de diamètre (2). Le défaut de niveau entraînera une apparence inclinée du jeu - voir Dessin 3.
2. Retirez les bouchons NPT 1/2 "(L) des côtés et bas du boîtier (K) et tirez les fils d'alimentation à travers les trous et dans le boîtier (K).
3. Assurez-vous que toutes les prises électriques inutilisées ont été remplacées. À l'aide du modèle (F), découpez un contour de 1/8 "de profondeur dans le dossier du support en bois (1).
4. Fixez le boîtier au support en bois (1), avec deux vis à bois de 8 à 32 X 1 3/4 "(3) non fournies. Le logement (K) doit s'étendre 1/8 "devant l'avant des murs finis.
5. Verser le béton.
6. Après le séchage du béton, enlever deux vis (3) et un support en bois.
7. Reportez-vous à l'avant de cette feuille pour installer la lampe et complétez l'installation de ce volet.

Family: Line Voltage Deck Light | Item No. 59040/19009
Familia: Línea de voltaje cubierta de luz | Artículo No. 59040/19009
Famille: lumière de pont de tension de ligne | Article 59040/19009

