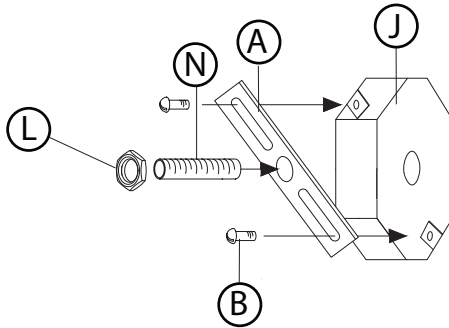
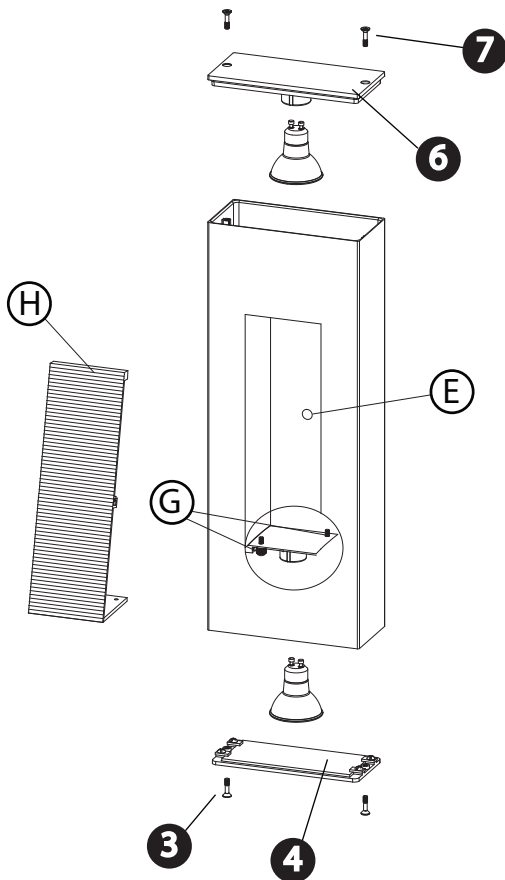


▼ Start Here

Drawing 1- Strap Detail



Drawing 2- Parts



1. Find a clear area in which you can work.
2. Unpack the fixture and glass from the box.
3. Carefully review the instructions prior to assembly.

Note: The construction of this fixture will be accomplished by first attaching the mounting strap to the junction box, making all necessary electrical connections, mounting the fixture to the wall, and then lamping the fixture.

Mounting Hardware

1. Prepare mounting strap (A) by threading the threaded tubing (N) into the center hole of the mounting strap, approximately 1/4". See **drawing 1**.
2. Attach mounting strap to junction box (J) using two screws (B), provided with junction box.
3. Screw nut (L) onto the threaded tube.

Disassembly

1. Un-thread the 2 screws (3) from the bottom lens cover (4) and then remove lens cover. See **drawing 2**.
2. Un-thread thumb screws (G) from inside the lower lamp compartment of the fixture.
3. Remove ribbed plate (H) from the center of the fixture, exposing the mounting hole (E).

Wiring

SAFETY WARNING: READ WIRING AND GROUNDING INSTRUCTIONS (I.S. 18) AND ANY ADDITIONAL DIRECTIONS. TURN POWER SUPPLY OFF DURING INSTALLATION. IF NEW WIRING IS REQUIRED, CONSULT A QUALIFIED ELECTRICIAN OR LOCAL AUTHORITIES FOR CODE REQUIREMENTS.

1. Make electrical connections from supply wire to fixture lead wires. Refer to instruction sheet (**I.S. 18**) and follow all instructions to make all necessary wiring connections. Then refer back to this sheet to continue installation.

Fixture Mounting

1. To mount fixture, slip center hole (E) of fixture over the threaded tubing (N).
2. While holding the fixture in place, put the lockwasher on the threaded tube and thread the nut onto the tube. Tighten the nut to secure the fixture.

Lamping and Re-Assembly

1. Re-insert ribbed plate (H) and secure using the thumb screws (G).
2. The bottom of the fixture can now be lamped accordingly.
3. To lamp the top of the fixture, remove the lens cover (6) by un-threading the 2 screws (7). Lamp the top of the fixture accordingly.
4. Replace the lens cover and secure with the 2 screws (7).

▼ Empieza Aquí (Spanish)

1. Encontrar un área clara en la que se puede trabajar.
2. Desembale el aparato y el vidrio de la caja.
3. Revise cuidadosamente las instrucciones antes de la asamblea.

Nota: La construcción de este accesorio se llevará a cabo por primera fijación de la correa de montaje de la caja de conexiones, por lo que todas las conexiones eléctricas necesarias, montar el aparato a la pared, y luego Lamping el accesorio.

Herramientas de montaje

1. Preparar correa de montaje (A) enroscando el tubo roscado (N) en el orificio central de la correa de montaje, aproximadamente 1/4 ". Ver dibujo 1.
2. Coloque la correa de montaje de la caja de conexiones (J) utilizando dos tornillos (B), provistos de caja de conexiones.
3. tuerca del tornillo (L) en el tubo roscado.

Desmontaje

1. Preparar correa de montaje (A) enroscando el tubo roscado (N) en el orificio central de la correa de montaje, aproximadamente 1/4 ". Ver dibujo 1.
2. Coloque la correa de montaje de la caja de conexiones (J) utilizando dos tornillos (B), provistos de caja de conexiones.
3. tuerca del tornillo (L) en el tubo roscado.

Alambrado

ADVERTENCIA DE SEGURIDAD: LEA Y CABLEADO INSTRUCCIONES DE CONEXIÓN A TIERRA (SI 18), E INSTRUCCIONES ADICIONALES. VUELTA DE ALIMENTACIÓN DURANTE LA INSTALACIÓN. SI SE REQUIERE NUEVO CABLEADO, CONSULTE A UN ELECTRICISTA CALIFICADO O AUTORIDADES LOCALES PARA REQUISITOS DEL CÓDIGO.

1. Realice las conexiones eléctricas del cable de alimentación al accesorio de cables conductores. Consulte la hoja de instrucciones (IS 18) y siga todas las instrucciones para que todos connections. Then cableado necesarias remiten a esta hoja para continuar la instalación.

Fixture de montaje

1. Para montar fixture, resbalón orificio central (E) de la fijación sobre el tubo roscado (N).
2. Mientras mantiene el dispositivo en su lugar, poner la arandela de seguridad en el tubo roscado y enrosque la tuerca en el tubo. Apriete la tuerca para fijar la luminaria.

Lamping y Re-Asamblea

1. Vuelva a insertar la placa nervada (H) y seguro usando los tornillos (G).
2. La parte inferior del dispositivo de fijación puede ahora ser lamped en consecuencia.
3. a la lámpara de la parte superior del aparato, retire la tapa del objetivo (6) por un-threading los 2 tornillos (7). Lámpara de la parte superior del aparato en consecuencia
4. Vuelva a colocar la tapa del objetivo y asegurar con los 2 tornillos (7).

▼ Commencer Ici (French)

1. Trouvez un endroit clair dans lequel vous pouvez travailler.
2. Déballez l'appareil et le verre de la boîte.
3. Examinez attentivement les instructions avant l'assemblage.

Remarque: La construction de cet appareil sera accomplie par la première fixation de la sangle de fixation à la boîte de jonction, tous les branchements électriques nécessaires, le montage de l'appareil au mur, puis Lamping l'appareil.

Matériel de montage

1. Préparer sangle de montage (A) en vissant le tube fileté (N) dans le trou central de la bride de montage, d'environ 1/4 ". Voir dessin 1.
2. Fixez sangle de fixation à la boîte de jonction (J) à l'aide de deux vis (B), fournis avec la boîte de jonction.
3. Vissez l'écrou (L) sur le tube fileté.

Matériel de montage

1. Un thread les 2 vis (3) de la cache de l'objectif de fond (4), puis retirer le couvercle de la lentille. Voir dessin 2.
2. Un fil-vis de pouce (G) de l'intérieur du compartiment de la lampe inférieure de l'appareil.
3. Retirer la plaque nervurée (H) du centre de l'appareil, exposant le trou de montage (E).

Câblage

AVERTISSEMENT DE SÉCURITÉ: CÂBLAGE LIRE ET MISE A LA TERRE (IS 18) ET TOUTE AUTRE INSTRUCTION. COUPER L'ALIMENTATION ÉLECTRIQUE PENDANT L'INSTALLATION. SI NOUVEAU CÂBLAGE EST NÉCESSAIRE, CONSULTER UN ÉLECTRICIEN QUALIFIÉ OU LES AUTORITÉS LOCALES LES EXIGENCES DES CODES.

1. Effectuer les connexions électriques du câble d'alimentation sur le montage des fils conducteurs. Reportez-vous à la feuille d'instruction (IS 18) et suivre toutes les instructions de faire tous connections. Then de câblage nécessaires renvoient à cette feuille pour continuer l'installation.

Dispositif de montage

1. Pour fixture montage, glisser le trou central (E) de fixation sur le tube fileté (N).
2. Tout en tenant l'appareil en place, mettre la rondelle de blocage sur le tube fileté et visser l'écrou sur le tube. Serrer l'écrou pour sécuriser l'appareil.

Lamping et Re-Assemblée

1. Re-insert plaque nervurée (H) et le fixer à l'aide des vis de serrage (G).
2. Le fond de l'appareil peut alors être lamped en conséquence.
3. à la lampe en haut de l'appareil, retirez le couvercle de l'objectif (6) par ONU-enfilant les 2 vis (7). Lampe en haut de l'appareil en conséquence
4. Remettre le couvercle de la lentille et le fixer avec les 2 vis (7).