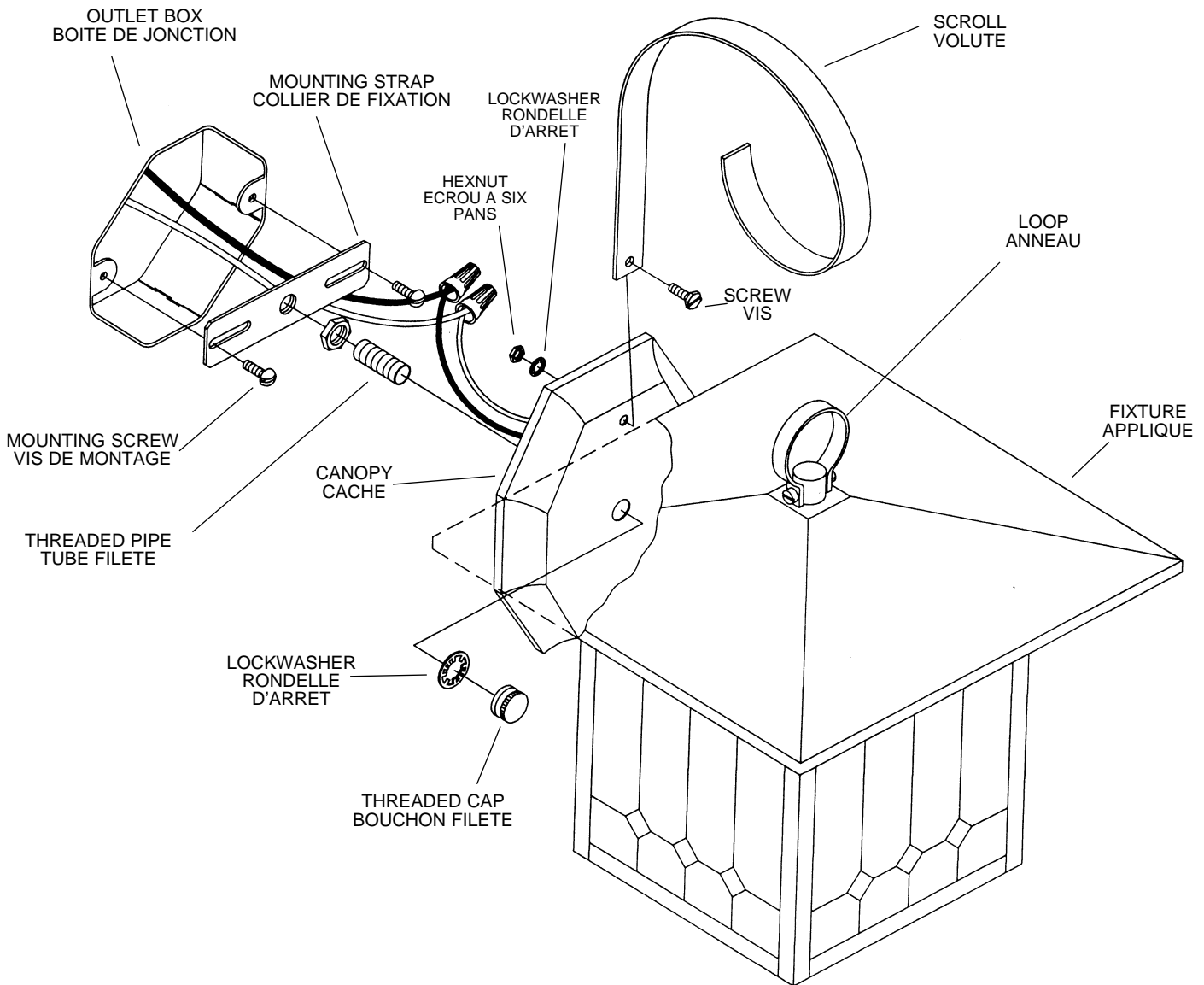


## INSTRUCTIONS

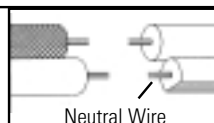
For Assembling and Installing Fixtures in Canada  
Pour L'assemblage et L'installation Au Canada



- Carefully slip scroll through loop at top of fixture.
- Align hole at end of scroll with hole near top of canopy. Secure in place using screw, lockwasher and hexnut.
- Turn off power.
- Attach mounting strap to outlet box. (Screws not provided)
- Thread hexnut onto threaded pipe so that 5 threads are exposed above hexnut. Thread that end of the threaded pipe into mounting strap and tighten hexnut against mounting strap.
- Make wire connections (connectors not provided.) Reference chart below for correct connections and wire accordingly.

Connect Black or Red Supply Wire to:	Connect White Supply Wire to:
Black	White
*Parallel cord (round & smooth)	*Parallel cord (square & ridged)
Clear, Brown, Gold or Black without tracer	Clear, Brown, Gold or Black with tracer
Insulated wire (other than green) with copper conductor	Insulated wire (other than green) with silver conductor

\*Note: When parallel wires (SPT I & SPT II) are used. The neutral wire is square shaped or ridged and the other wire will be round in shape or smooth (see illus.)

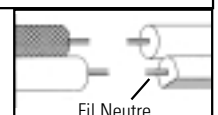


- Push fixture to wall, carefully passing threaded pipe through hole.
- Tighten fixture to wall using lockwasher and threaded cap.

- Glisser avec précaution la volute dans l'anneau situé en haut de l'appareil.
- Aligner le trou situé à l'extrémité de la volute avec celui situé en haut de cache. Bloquer avec la vis, rondelle d'arrêt et l'écrou à six pans.
- Couper l'alimentation secteur.
- Visser le collier de fixation à la boîte de jonction (vis non fournies).
- Visser l'écrou hexagonal sur le tube fileté de façon à laisser cinq fils à découvert au-dessus de l'écrou. Enfiler cette extrémité du tube fileté dans le collier de fixation et serrer l'écrou contre le collier de fixation.
- Effectuer les raccordements électriques (les cosses ne sont pas fournies). Si les fils du lustre ne sont pas noir et blanc, se reporter au tableau ci-dessous pour effectuer les raccordements convenables et câbler en conséquence.

Connecter le fil noir ou rouge de la boîte	Connecter le fil blanc de la boîte
A Noir	A Blanc
*Au cordon parallèle (rond et lisse)	*Au cordon parallèle (à angles droits et strié)
Au transparent, doré, marron, ou noir sans fil distinctif	Au transparent, doré, marron, ou noir avec un fil distinctif
Fil isolé (sauf fil vert) avec conducteur en cuivre	Fil isolé (sauf fil vert) avec conducteur en argent

\*Remarque: Avec emploi d'un fil parallèle (SPT I et SPT II). Le fil neutre est à angles droits ou strié et l'autre fil doit être rond ou lisse (Voir le schéma).



- Pousser l'applique contre le mur, et passer le tube fileté dans le trou en procédant avec précaution.
- Fixer l'applique au mur à l'aide de la rondelle frein et du bouchon fileté.