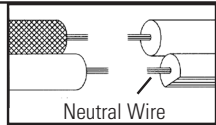


### STEM MOUNT INSTALLATION INSTRUCTIONS

- 1) Pass wire from fixture through stem and screw stem to top of fixture.  
**NOTE:** Thread locking compound must be applied to all stem threads as noted with symbol (⚡) to prevent accidental rotation of fixture during cleaning, relamping, etc.
- 2) Pass fixture wire through remaining stems and screw stems together.
- 3) Thread decorative stem assembly onto end of last stem.
- 4) Pass threaded pipe at end of decorative stem assembly through hole in canopy.
- 5) Slip lockwasher over threaded pipe protruding from inside of canopy and screw hexnut onto threaded pipe.
- 6) **TURN OFF POWER.**  
**IMPORTANT:** Before you start, NEVER attempt any work without shutting off the electricity until the work is done.
  - a) Go to the main fuse, or circuit breaker, box in your home. Place the main power switch in the "OFF" position.
  - b) Unscrew the fuse(s), or switch "OFF" the circuit breaker switch(s), that control the power to the fixture or room that you are working on.
  - c) Place the wall switch in the "OFF" position. If the fixture to be replaced has a switch or pull chain, place those in the "OFF" position.
- 7) Find the appropriate threaded holes on mounting strap. Assemble mounting screws into threaded holes.
- 8) Attach mounting strap to outlet box. (Screws not provided). Mounting strap can be adjusted to suit position of fixture.
- 9) Make wire connections (connectors not provided.) Reference chart below for correct connections and wire accordingly.

Connect Black or Red Supply Wire to:	Connect White Supply Wire to:
Black	White
*Parallel cord (round & smooth)	*Parallel cord (square & ridged)
Clear, Brown, Gold or Black without tracer	Clear, Brown, Gold or Black with tracer
Insulated wire (other than green) with copper conductor	Insulated wire (other than green) with silver conductor

\*Note: When parallel wires (SPT I & SPT II) are used. The neutral wire is square shaped or ridged and the other wire will be round in shape or smooth (see illus.)



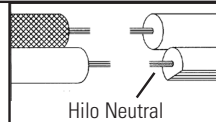
- 10) Push fixture to ceiling, carefully passing mounting screws through holes in canopy.
- 11) Thread knurl knobs onto mounting screws. Tighten knurl knobs to secure fixture to ceiling.
- 12) Raise glass up to fixture. Fit glass inside cage.
- 13) Pass hole in glass over socket.
- 14) Slip spacer over socket. Thread socket ring onto socket. Tighten socket ring to secure glass in place. (DO NOT over tighten.)

### INSTRUCTIONS POUR INSTALLATION EN CHUTE DE CHAÎNE

- 1) Passez le fil dans la tige et vissez la tige en haut du corps du luminaire.  
**REMARQUE:** Appliquer le frein fileté sur tous les filets de la tige indiqués par le symbole (⚡) pour empêcher la rotation accidentelle du luminaire pendant le nettoyage, remplacement de lampe, etc.
- 2) Passez le fil dans les tiges restantes et vissez les tiges ensemble.
- 3) Vissez l'ensemble tige décorative sur l'extrémité de la tige dernier.
- 4) Passer le tube fileté à l'extrémité l'ensemble tige décorative par le trou situé dans le cache.
- 5) Passer la rondelle de blocage sur le tube fileté sortant de l'intérieur du cache. Visser l'écrou hexagonal sur le tube fileté pour le fixer au cache.
- 6) **COUPER LE COURANT.**  
**IMPORTANT:** TOUJOURS couper l'électricité avant de commencer le travail.
  - a) Localiser le coffret à fusibles ou le disjoncteur du domicile. Mettre l'interrupteur principal en position d'Arrêt.
  - b) Dévisser le ou les fusibles (ou mettre le disjoncteur sur Arrêt) qui contrôlent l'alimentation vers le luminaire ou la pièce dans laquelle le travail est effectué.
  - c) Mettre l'interrupteur mural en position d'Arrêt. Si le luminaire à remplacer est doté d'un interrupteur ou d'une chaîne connectée à l'interrupteur, placer ces éléments en position d'Arrêt.
- 7) Trouver les trous filetés appropriés sur la barrette de montage. Vissez les vis de montage dans les trous filetés.
- 8) Visser la barrette de montage à la boîte de jonction. (Vis non fournies). La barrette de montage peut être ajustée pour convenir à la position de l'applique.
- 9) Connecter les fils (connecteurs non fournis). Se reporter au tableau ci-dessous pour faire les connexions.

Conectar el alambre de suministro negro o rojo al	Conectar el alambre de suministro blanco al
Negro	Blanco
*Cordon paralelo (redondo y liso)	*Cordon paralelo (cuadrado y estriado)
Claro, marrón, amarillo o negro sin hebra identificadora	Claro, marrón, amarillo o negro con hebra identificadora
Alambre aislado (diferente del verde) con conductor de cobre	Alambre aislado (diferente del verde) con conductor de plata

\*Nota: Cuando se utiliza alambre paralelo (SPT I y SPT II). El alambre neutro es de forma cuadrada o estriada y el otro alambre será de forma redonda o lisa. (Vea la ilustración).

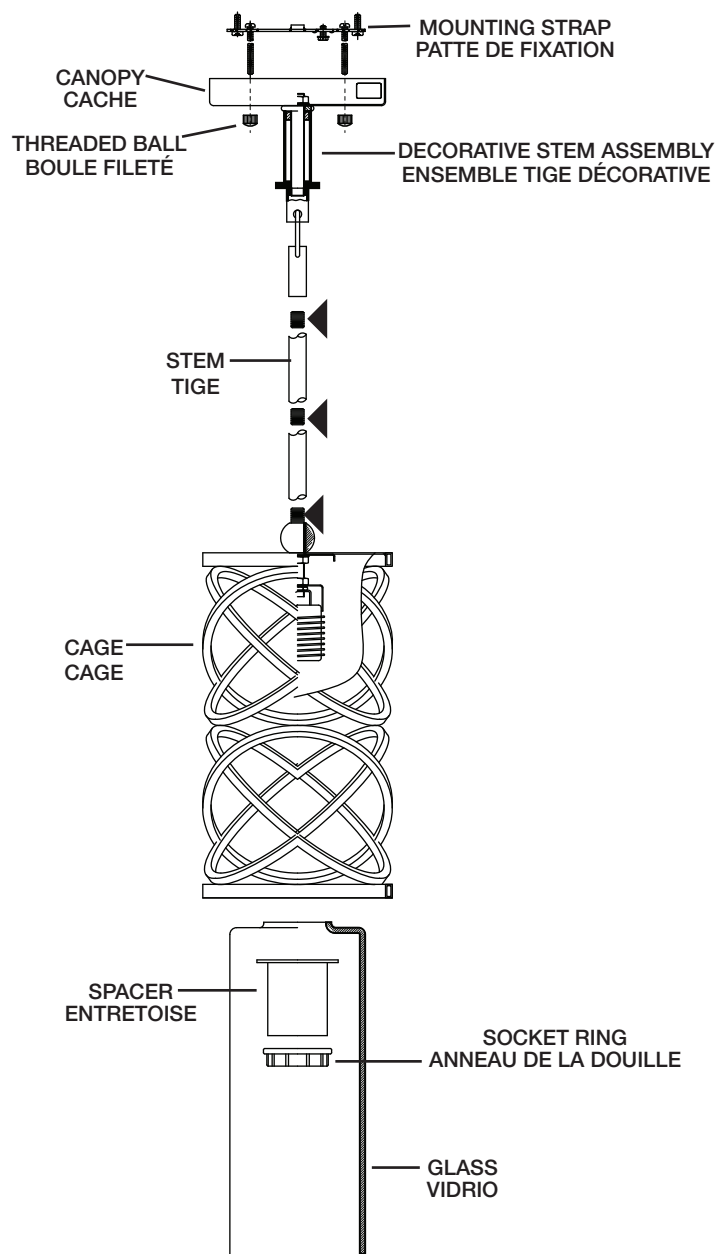


- 10) Pousser le luminaire vers le plafond en passant soigneusement les vis de montage par les trous dans le cache.
- 11) Visser les boules sur les vis de fixation. Resserrer les boules pour fixer le luminaire au plafond.
- 12) Soulever le verre à l'appareil. Monter le verre à l'intérieur de la cage.
- 13) Passer le trou du verre sur la douille.
- 14) Glisser l'entretoise sur la douille. Serrer l'anneau de la douille sur la douille. Resserrer l'anneau de la douille pour bien fixer le verre. (NE PAS serrer avec excès).

### INSTRUCTIONS

For Assembling and Installing Fixtures in Canada  
Pour L'assemblage et L'installation Au Canada

### STEM MOUNT INSTALLTION INSTALLATION DU MONT TIGE

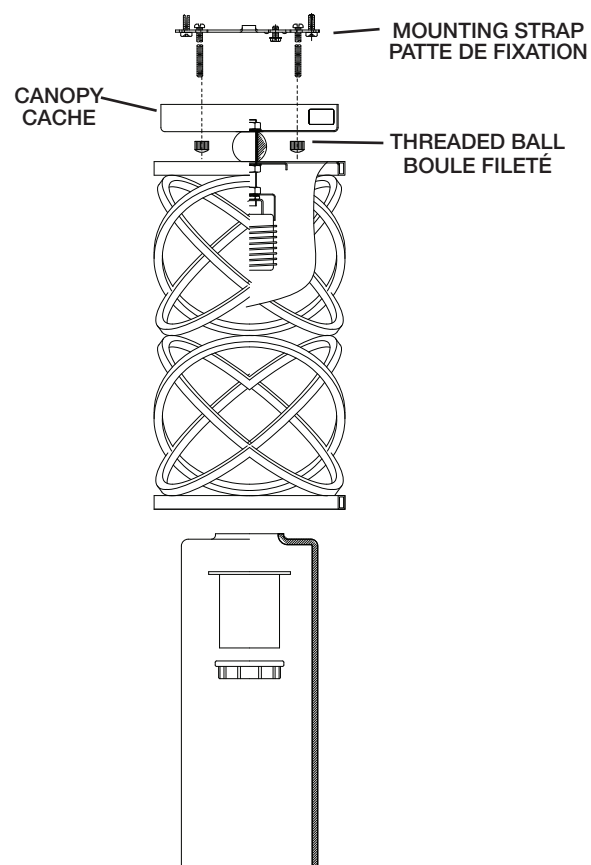


### SEMI FLUSH INSTALLATION INSTRUCTIONS

- 1) Pass threaded pipe at top of fixture body through hole in canopy.
- 2) Slip lockwasher over threaded pipe protruding from inside of canopy.
- 3) Screw hexnut onto threaded pipe to secure fixture to canopy.
- 4) Follow steps #6-14 in Stem Drop Installation Instructions.

### INSTRUCTIONS POUR INSTALLATION SEMI-ENCASTRÉE

- 1) Passer le tube fileté à l'extrémité du luminaire par le trou situé dans le cache.
- 2) Passer une rondelle de blocage sur le tube fileté sortant de l'intérieur du cache.
- 3) Placer l'écrou hexagonal sur le tube fileté. Resserrer l'écrou hexagonal pour fixer le cache au luminaire.
- 4) Suivre les étapes de 6 à 14 des instructions d'installation en chute de chaîne.



SEE REVERSE SIDE FOR WALL MOUNT INSTALLATION INSTRUCTIONS.

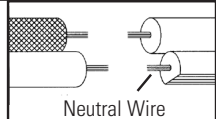
VOIR AU DOS LES INSTRUCTIONS POUR UNE INSTALLATION MURALE.

### WALL MOUNT INSTALLATION INSTRUCTIONS

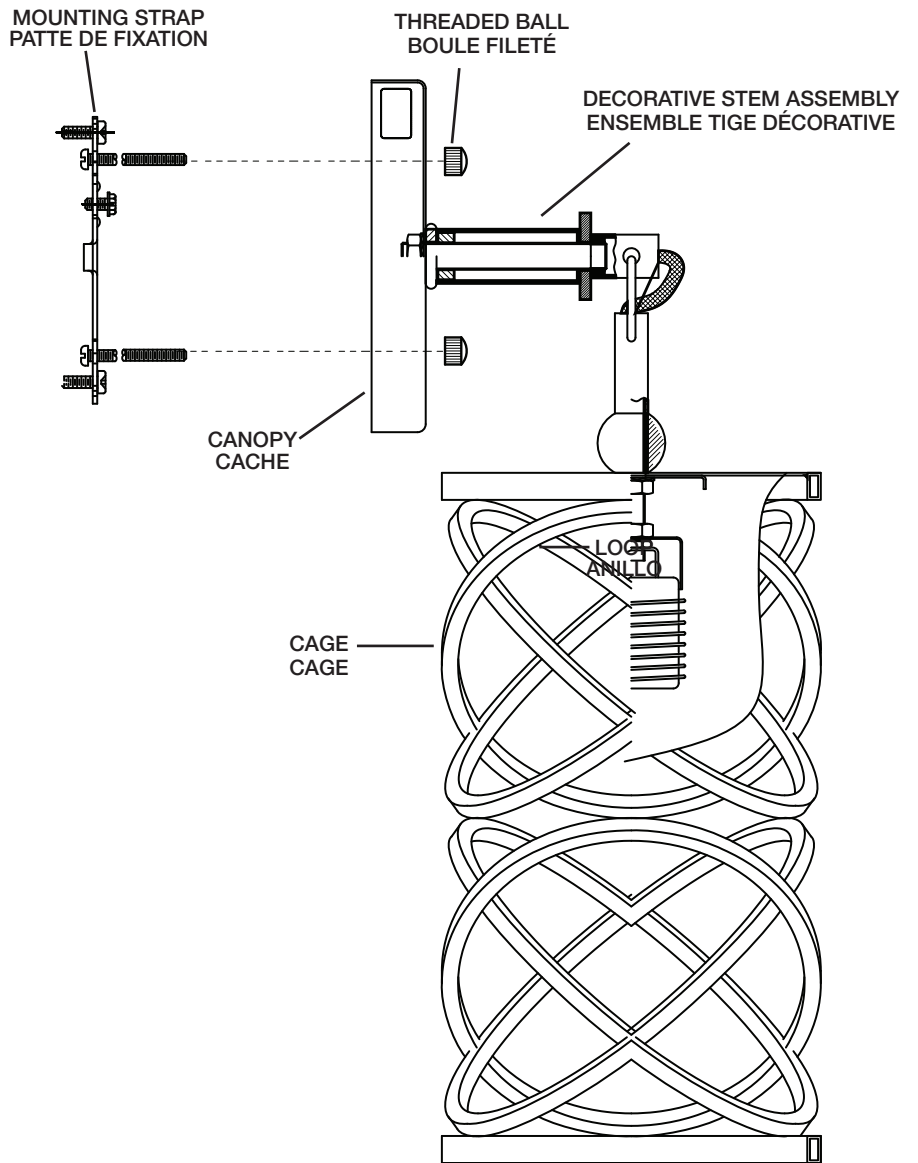
- 1) Thread decorative stem assembly onto threaded pipe on top of fixture body.
- 2) Pass threaded pipe at end of decorative stem assembly through hole in canopy.
- 3) Slip lockwasher over threaded pipe protruding from inside of canopy and screw hexnut onto threaded pipe.
- 4) **TURN OFF POWER.**  
**IMPORTANT:** Before you start, NEVER attempt any work without shutting off the electricity until the work is done.
  - a) Go to the main fuse, or circuit breaker, box in your home. Place the main power switch in the "OFF" position.
  - b) Unscrew the fuse(s), or switch "OFF" the circuit breaker switch(s), that control the power to the fixture or room that you are working on.
  - c) Place the wall switch in the "OFF" position. If the fixture to be replaced has a switch or pull chain, place those in the "OFF" position.
- 5) Find the appropriate threaded holes on mounting strap. Assemble mounting screws into threaded holes.
- 6) Attach mounting strap to outlet box. (Screws not provided). Mounting strap can be adjusted to suit position of fixture.
- 7) Make wire connections (connectors not provided.) Reference chart below for correct connections and wire accordingly.

Connect Black or Red Supply Wire to:	Connect White Supply Wire to:
Black	White
*Parallel cord (round & smooth)	*Parallel cord (square & ridged)
Clear, Brown, Gold or Black without tracer	Clear, Brown, Gold or Black with tracer
Insulated wire (other than green) with copper conductor	Insulated wire (other than green) with silver conductor

\*Note: When parallel wires (SPT I & SPT II) are used. The neutral wire is square shaped or ridged and the other wire will be round in shape or smooth (see illus.)



- 8) Push fixture to wall, carefully passing mounting screws through holes in canopy.
- 9) Thread knurl knobs onto mounting screws. Tighten knurl knobs to secure fixture to wall.
- 10) Raise glass up to fixture. Fit glass inside cage.
- 11) Pass hole in glass over socket.
- 12) Slip spacer over socket. Thread socket ring onto socket. Tighten socket ring to secure glass in place. (DO NOT over tighten.)

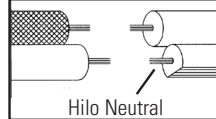


### INSTRUCTIONS D'INSTALLATION POUR MONTAGE MURAL

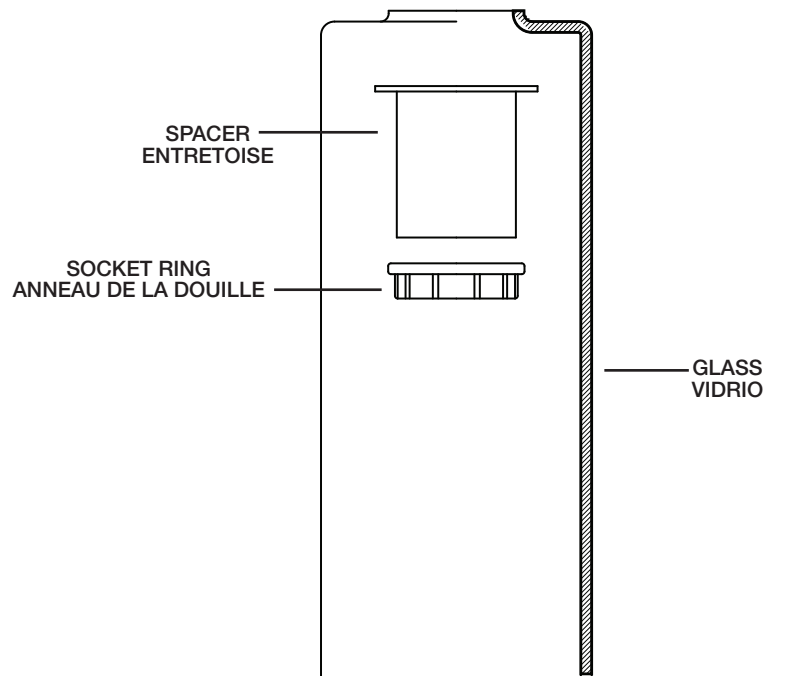
- 1) Visser l'ensemble tige décorative sur le tube fileté sur le dessus du luminaire.
- 2) Passer le tube fileté à l'extrémité l'ensemble tige décorative par le trou situé dans le cache.
- 3) Passer la rondelle de blocage sur le tube fileté sortant de l'intérieur du cache. Visser l'écrou hexagonal sur le tube fileté pour le fixer au cache.
- 4) **COUPER LE COURANT ÉLECTRIQUE.**  
**IMPORTANT: TOUJOURS couper l'électricité avant de commencer le travail.**
  - a) Localiser le coffret à fusibles ou le disjoncteur du domicile. Mettre l'interrupteur principal en position d'Arrêt.
  - b) Dévisser le ou les fusibles (ou mettre le disjoncteur sur Arrêt) qui contrôlent l'alimentation vers le luminaire ou la pièce dans laquelle le travail est effectué.
  - c) Mettre l'interrupteur mural en position d'Arrêt. Si le luminaire à remplacer est doté d'un interrupteur ou d'une chaîne connectée à l'interrupteur, placer ces éléments en position d'Arrêt.
- 5) Trouver les trous filetés appropriés sur la barrette de montage. Vissez les vis de montage dans les trous filetés.
- 6) Visser la barrette de montage à la boîte de jonction. (Vis non fournies). La barrette de montage peut être ajustée pour convenir à la position de l'applique.
- 7) Connecter les fils (connecteurs non fournis). Se reporter au tableau ci-dessous pour faire les connexions. Plaquer l'applique contre le mur, en passant soigneusement les vis de montage dans les trous.

Conectar el alambre de suministro negro o rojo al	Conectar el alambre de suministro blanco al
Negro	Blanco
*Cordon paralelo (redondo y liso)	*Cordon paralelo (cuadrado y estriado)
Claro, marrón, amarillo o negro sin hebra identificadora	Claro, marrón, amarillo o negro con hebra identificadora
Alambre aislado (diferente del verde) con conductor de cobre	Alambre aislado (diferente del verde) con conductor de plata

\*Nota: Cuando se utiliza alambre paralelo (SPT I y SPT II). El alambre neutro es de forma cuadrada o estriada y el otro alambre será de forma redonda o lisa. (Vea la ilustración).



- 8) Plaquez l'applique contre le mur, en passant soigneusement les vis de montage dans les trous.
- 9) Visser les boules sur les vis de montage. Serrer les boules filetés pour fixer le luminaire au mur.
- 10) Soulever le verre à l'appareil. Monter le verre à l'intérieur de la cage.
- 11) Passer le trou du verre sur la douille.
- 12) Glisser l'entretoise sur la douille. Serrer l'anneau de la douille sur la douille. Resserrer l'anneau de la douille pour bien fixer le verre. (NE PAS serrer avec excès).



SEE REVERSE SIDE FOR CHAIN DROP AND SEMI FLUSH INSTALLATION INSTRUCTIONS.

VOIR AU DOS LES INSTRUCTIONS POUR UNE INSTALLATION EN CHUTE DE CHAÎNE ET SEMI-ENCASTRÉE.