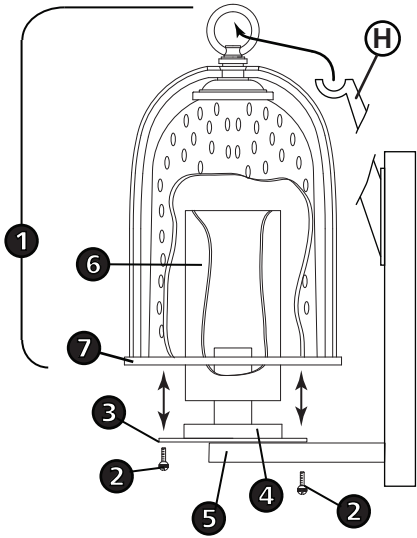


Drawing 1 - Construction



▼ start here

1. Find a clear area in which you can work.
2. Unpack fixture and glass from carton.
3. Carefully review instructions prior to assembly.

***** The construction of this fixture will be accomplished by first making all necessary electrical connections, mounting the fixture to installed post, and then installing the glass.**

1. To begin assembly it will be necessary to remove the packing from inside the fixture. This is accomplished by first removing the two ball knobs with studs (2), located under the bottom plate (3) - see DRAWING 1.
2. After ball knobs with studs (2) are removed, the top assembly (1) consisting of the yoke (10), glass ring (7) and glass jar (8) with all internal packing containing interior glass (6) can be lifted off the and top hook (H) that is attached to the back plate of the fixture.

1. Now take top assembly (1) and remove flat head screws (9) located under the glass ring (7). After screws are removed the top yoke (10) can be removed along with the glass (8). This will allow access to internal packing around inside glass (6). Remove all packing material and set glass (6) aside for use later - see DRAWING 2.
 2. Now rebuild top assembly consisting of yoke (10), glass ring (7) and glass (8) using screws (9) removed earlier. Set assembly aside for use later in the assembly process.
 3. The body of the fixture, with the glass fitter (5) and socket, assembly can now be mounted to installed. See instruction sheet PMMS-1 provided.
- After body is installed on post, refer back to this instruction sheet to complete assembly.

SAFETY WARNING: READ WIRING AND GROUNDING INSTRUCTIONS (I.S. 18) AND ANY ADDITIONAL DIRECTIONS. TURN POWER SUPPLY OFF DURING INSTALLATION. IF NEW WIRING IS REQUIRED, CONSULT A QUALIFIED ELECTRICIAN OR LOCAL AUTHORITIES FOR CODE REQUIREMENTS.

1. After fixture body is wired and mounted on the wall, to complete assembly, first lamp the fixture, then slip interior glass (6) over bulb making sure that the glass checks inside glass holder (4) on the fixture body - see DRAWING 1.
2. Now take top assembly (1) and slip it over the interior glass (6) and onto the main body ring (3).
3. Align holes in body ring (3) with the threaded holes in top assembly ring (7) and thread in ball knobs with studs (2) removed earlier.
4. Fixture assembly is complete and power can be restored.

▼ empezar aquí

1. Encontrar un área clara en la que se puede trabajar.
2. Desembale xture fi y el vidrio de la caja.
3. Revise cuidadosamente las instrucciones antes del montaje.

***** La construcción de esta luminaria se logrará haciendo primero todas las conexiones eléctricas necesarias, el montaje de la luminaria al poste instalado, y luego instalar el vidrio.**

1. Para ser montaje será necesario para eliminar el embalaje del interior de la luminaria. Esto se logra mediante la eliminación de primero los dos mandos de bolas con espárragos (2), ubicado debajo de la placa inferior (3) - ver DIBUJO 1.
2. Después de (2) se eliminan las perillas de bolas con clavos, el ensamblaje superior (1) que consiste en la horquilla (10), el anillo de cristal (7) y el frasco de vidrio (8) con todo el embalaje interno que contiene el vidrio interior (6) puede ser levantado de la luminaria.

1. Ahora tome el conjunto superior (1) y retire los tornillos de cabeza plana (9) situado bajo el anillo de cristal (7). Después de tornillos se quitan el yugo superior (10) se puede eliminar junto con el vidrio (8). Esto permitirá el acceso al embalaje interno por el interior de vidrio (6). Retire todo el material de embalaje y vidrio set (6) a un lado para su uso posterior - vea el dibujo 2.
 2. Ahora reconstruir la parte superior de montaje que consta de horquilla (10), el anillo de cristal (7) y vidrio (8) con los tornillos (9) que se retiró antes. Ajuste el montaje a un lado para su uso posterior en el proceso de montaje.
 3. El cuerpo de la luminaria, con el más en forma posterior y montaje zócalo (5), ahora se puede montar en poste instalado. Ver hoja de instrucciones PMMS-1 prestados.
- Después cuerpo está instalado en el poste, referirse a esta hoja de instrucciones para completar el montaje.

ADVERTENCIA DE SEGURIDAD: CABLEADO DE LEER Y INSTRUCCIONES DE CONEXIÓN A TIERRA (SI 18), E INSTRUCCIONES ADICIONALES. VUELTA DE ALIMENTACIÓN DURANTE LA INSTALACIÓN. SI SE REQUIERE UN NUEVO CABLEADO, CONSULTE A UN ELECTRICISTA O AUTORIDADES LOCALES PARA REQUISITOS DEL CÓDIGO.

1. Después cuerpo de la luminaria está cableado y montado en el poste, para completar el montaje, primera lámpara de la luminaria, luego deslizar el vidrio interior (6) sobre la bombilla de asegurarse de que los controles de vidrio en el interior titular de vidrio (4) en el cuerpo de la luminaria - ver DIBUJO 1.
2. Ahora tome el conjunto superior (1) y deslizarlo sobre el cristal interior (6) y en el anillo principal del cuerpo (3).
3. Alinee los orificios en el anillo del cuerpo (3) con los orificios roscados en el anillo de montaje superior (7) y el hilo en las perillas de bolas con espárragos (2) extraídos anteriormente.
4. Conjunto de luminarias es completa y el poder puede ser restaurado.

▼ commencez ici

1. Trouvez un endroit clair dans lequel vous pouvez travailler.
2. Déballez fi xture et de verre du carton.
3. Examinez attentivement les instructions avant l'assemblage.

***** La construction de cette fi xture sera accompli en faisant d'abord toutes les connexions électriques nécessaires, le montage de la xture fi de poste installé, puis installer le verre.**

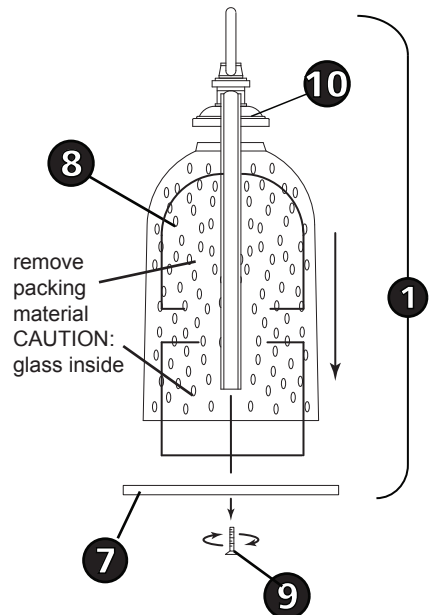
1. Pour être ensemble, il sera nécessaire d'enlever l'emballage de l'intérieur de l'appareil. Ceci est accompli en retirant d'abord les deux boutons de billes avec des clous (2), située sous la plaque de fond (3) - voir DESSIN 1.
2. Après les poignées de billes avec des clous (2) sont supprimés, l'ensemble supérieur (1) constitué de la culasse (10), l'anneau de verre (7) et le bocal de verre (8) avec tout emballage interne contenant du verre intérieur (6) peut être décollé l'appareil.

1. Prenez maintenant l'assemblage supérieur (1) et retirer les vis à tête plate (9) situé sous l'anneau de verre (7). Après les vis sont retirées le joug de dessus (10) peut être retirer avec le verre (8). Ceci permettra l'accès à l'emballage intérieur à l'intérieur du verre (6). Enlevez tout le matériel d'emballage et de verre fixé (6) de côté pour une utilisation ultérieure - voir schéma 2.
 2. Maintenant reconstruire dessus ensemble constitué de l'étrier (10), l'anneau de verre (7) et le verre (8) à l'aide des vis (9) retirées précédemment. Réglez l'assemblage de côté pour une utilisation ultérieure dans le processus d'assemblage.
 3. Le corps de l'appareil, avec le poste installateur (5) et la douille, l'assemblage peut maintenant être monté à poste installé. Voir les instructions PMMS-1 fournis.
- Après corps est installé sur le post, renvoyer à cette feuille d'instructions pour terminer l'assemblage.

AVERTISSEMENT DE SÉCURITÉ: CÂBLAGE LIRE ET MISE A LA TERRE (IS 18) ET TOUTE AUTRE INSTRUCTION. COUPER L'ALIMENTATION PENDANT L'INSTALLATION. SI DE NOUVELLES CÂBLAGE NE EST NÉCESSAIRE, CONSULTER UN ÉLECTRICIEN QUALIFIÉ OU LES AUTORITÉS LOCALES LES EXIGENCES DES CODES.

1. Après corps du luminaire est câblé et monté sur le poteau, pour achever l'assemblage, première lampe lumineuse, puis faites glisser le verre intérieur (6) sur l'ampoule veillant à ce que les contrôles de verre à l'intérieur porte-verre (4) sur le corps de l'appareil - voir dessin 1.
2. Prenez l'assemblage supérieur (1) et le glisser sur le verre intérieur (6) et sur la bague de corps principal (3).
3. Alinez les trous dans la bague de corps (3) avec les trous filetés anneau supérieur d'assemblage (7) et du fil à boutons sphériques avec des clous (2) retirées précédemment.
4. Luminaire montage est terminé et la puissance peut être restauré.

Drawing 2 - packing removal



▼ start here

1. Find a clear area in which you can work.
2. Unpack fixture and glass from carton.
3. Carefully review instructions prior to assembly.

1. Prepare mounting strap (A) by threading the two 1 1/4" long mounting screws (B) into the back of the gull wing bracket - see Drawing 1.

- Be sure the holes into which the screws are threaded match the spacing of holes (D) in the back plate (E) - see Drawings 1 and 2.

3. Attach mounting strap (A) to junction box (J) using two 1" screws (C) provided.

SAFETY WARNING: READ WIRING AND GROUNDING INSTRUCTIONS (I.S. 18) AND ANY ADDITIONAL DIRECTIONS. TURN POWER SUPPLY OFF DURING INSTALLATION. IF NEW WIRING IS REQUIRED, CONSULT A QUALIFIED ELECTRICIAN OR LOCAL AUTHORITIES FOR CODE REQUIREMENTS.

Make electrical connections from supply wire to fixture lead wires. Refer to instruction sheet (I.S. 18) and follow all instructions to make all necessary wiring connections. Then refer back to this sheet to complete installation of this fixture.

1. Mount the fixture by slipping the holes (D) in the backplate (E) over the screws (B) in mounting strap (A) - see Drawing 2.
2. Thread on ball knobs (F) to secure fixture to the wall.

▼ empezar aquí

1. Encontrar un área clara en la que se puede trabajar.
2. Desembale xture fi y el vidrio de la caja.
3. Revise cuidadosamente las instrucciones antes del montaje.

1. Prepare una brida de montaje (A), enroscando los dos tornillos de 1 1/4 "de largo de montaje (B) en la parte posterior del soporte de ala de gaviota - véase la figura 1.

- Asegúrese de que los agujeros en los que los tornillos se enroscan partido de la separación de los orificios (D) en la placa posterior (E) - ver dibujos 1 y 2.

3. Fije la barra de montaje (A) a la caja de conexiones (J) utilizando dos tornillos 1 "(C), siempre.

ADVERTENCIA DE SEGURIDAD: CABLEADO DE LEER Y INSTRUCCIONES DE CONEXIÓN A TIERRA (SI 18), E INSTRUCCIONES ADICIONALES. VUELTA DE ALIMENTACIÓN DURANTE LA INSTALACIÓN. SI SE REQUIERE UN NUEVO CABLEADO, CONSULTE A UN ELECTRICISTA O AUTORIDADES LOCALES PARA REQUISITOS DEL CÓDIGO.

Haga las conexiones eléctricas del cable para suministrar cables conductores de luz. Consulte la hoja de instrucciones (IS 18) y siga todas las instrucciones para hacer todas las conexiones necesarias. Luego vuelva a esta hoja para completar la instalación de este accesorio.

1. Montar el banco por el deslizamiento de los orificios (D) en la placa posterior (E) sobre los tornillos (B) en la correa de montaje (A) - ver Dibujo 2.
2. Pase a los mangos bola (F) para asegurar la fijación a la pared.

▼ commencez ici

1. Trouvez un endroit clair dans lequel vous pouvez travailler.
2. Déballez fi xture et de verre du carton.
3. Examinez attentivement les instructions avant l'assemblage.

1. Préparez la sangle de fixation (A) en enfilant les deux 1 1/4 "vis de montage à long (B) dans le dos du support d'aile de mouette - voir Dessin 1.

- Assurez-vous que les trous dans lesquels les vis sont enfilés correspondance l'espacement des trous (D) dans la plaque arrière (E) - voir Dessins 1 et 2.

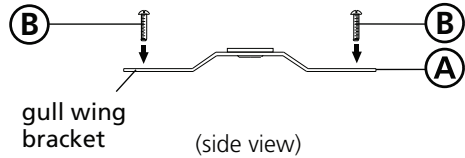
3. Fixez la sangle de fixation (A) à la boîte de jonction (J) à l'aide de deux vis 1 "(C) fournies.

AVERTISSEMENT DE SÉCURITÉ: CÂBLAGE LIRE ET MISE A LA TERRE (IS 18) ET TOUTE AUTRE INSTRUCTION. COUPER L'ALIMENTATION PENDANT L'INSTALLATION. SI DE NOUVELLES CÂBLAGE NE EST NÉCESSAIRE, CONSULTER UN ÉLECTRICIEN QUALIFIÉ OU LES AUTORITÉS LOCALES LES EXIGENCES DES CODES.

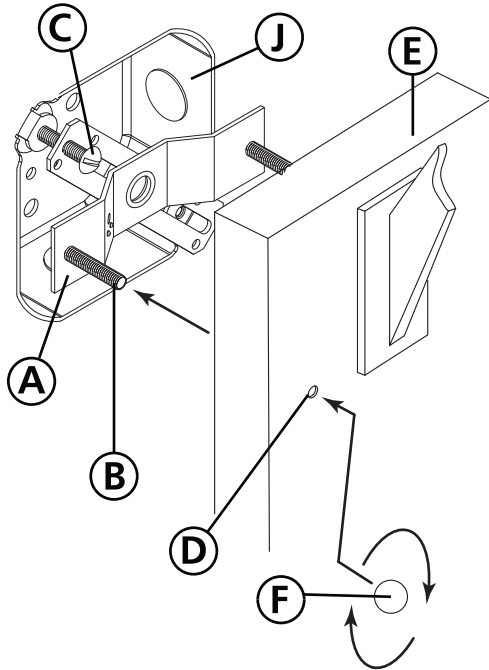
Faire les raccordements électriques des fils fils conducteurs d'alimentation du luminaire. Reportez-vous à la fiche d'instruction (IS 18) et suivez toutes les instructions de faire tous les raccordements nécessaires. Puis revenez consulter cette fiche pour terminer l'installation de este luminaire.

1. Monter l'appareil en faisant glisser les trous (D) dans la plaque (E) sur les vis (B) dans la sangle de fixation (A) - voir schéma 2.
2. Discussion sur les boutons à bille (F) pour fixer fixation au mur.

Drawing 1 - Strap Detail



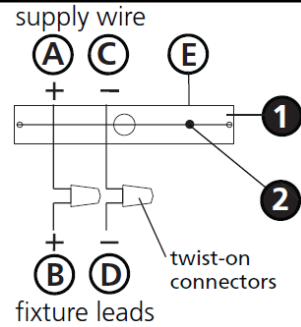
Drawing 2 - Fixture Mounting



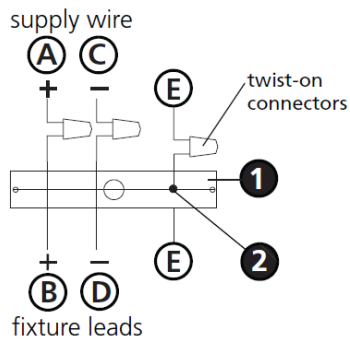
I.S. 18 wiring grounding instructions

SAFETY WARNING: READ WIRING AND GROUNDING INSTRUCTIONS (IS 18) AND ANY ADDITIONAL DIRECTIONS. TURN POWER SUPPLY OFF DURING INSTALLATION. IF NEW WIRING IS REQUIRED, CONSULT A QUALIFIED ELECTRICIAN OR LOCAL AUTHORITIES FOR CODE REQUIREMENTS

Drawing 1 – Flush Mount



Drawing 2 – Chain Hung



Drawing 3 – Post-Mount



wiring instructions

Indoor Fixtures

1. Connect positive supply wire (A) (typically black or the smooth, unmarked side of the two-conductor cord) to positive fixture lead (B) with appropriately sized twist on connector - see **Drawings 1 or 2**.
2. Connect negative supply wire (C) (typically white or the ribbed, marked side of the two-conductor cord) to negative fixture lead (D).

3. Please refer to the **grounding instructions** below to complete all electrical connections

Outdoor Fixtures

1. Connect positive supply wire (A) (typically black or the smooth unmarked side of the two-conductor cord) to positive fixture lead (B) with appropriately sized twist on connector – see **Drawings 2 or 3**.
2. Connect negative supply wire (C) (typically white or the ribbed, marked side of the two-conductor cord) to negative fixture lead (D).

3. Cover open end of connectors with silicone sealant to form a watertight seal.
If installing a wall mount fixture, use caulk to seal gaps between the fixture mounting plate (backplate) and the wall. This will help prevent water from entering the outlet box. If the wall surface is lap siding, use caulk and a fixture mounting platform specially.

4. Please refer to the **grounding instructions** below to complete all electrical connections.

grounding instructions

Flush Mount Fixtures

For positive grounding in a 3-wire electrical system, fasten the fixture ground wire (E) (typically copper or green plastic coated) to the fixture mounting strap (M) with the ground screw (S) - see **Drawing 1**.
Note: On straps for screw supported fixtures, first install the two mounting screws in strap. Any remaining tapped hole may be used for the ground screw.

Chain Hung Fixtures

Loop fixture ground wire (E) (typically copper or green plastic coated) under the head of the ground screw (S) on fixture mounting strap (M) and connect to the loose end of the fixture ground wire directly to the ground wire of the building system with appropriately sized twist-on connectors - see **Drawing 2**.

Post-Mount Fixtures

Connect fixture ground wire (E) (typically copper or green plastic coated) to power supply ground with appropriately sized twist-on connector inside post. Cover open end of connector with silicone sealant to form a watertight seal - see **Drawing 3**.

I.S. 18 câblage échouage instructions

AVERTISSEMENT DE SECURITE: LIRE CABLAGE ET INSTRUCTIONS DE MISE (IS 18), ET TOUTE AUTRE INSTRUCTION. COUPER L'ALIMENTATION ELECTRIQUE PENDANT L'ONSTALLATION. SI DE NOUVELLES CABLAGE N'EST NECESSAIRE, CONSULTEZ UN ELECTRICIEN QUALIFIE OU AUTORITES LOCALES POUR EXIGENCES DU CODE.

instructions de câblage

Luminaire Itérieurs

1. Brancher le fil d'alimentation positive (A) (généralement noir ou, côté lisse banalisée de la corde à deux conducteurs) à plob de fixation positive (B) avec la torsion de taille appropriée sur le connecteur – **Voir Schéma 1 ou 2**.
2. Connecter le fil d'alimentation négative (C) (généralement blanc ou l', côté marqué nervurée du fil à deux conducteurs) au conducteur négatif de l'appareil (D).
3. S'il vous plaît se référer à la **mise à la terre instructions** ci-dessous pour terminer toutes les connexions électriques.

Luminaire Extérieurs

1. Brancher le fil d'alimentation positive (A) (généralement noir ou le côté lisse banalisée de la corde à deux conducteurs) à plomb de fixation positive (B) avec la torsion appropriée taille du connecteur – **Voir Schéma 2 ou 3**.
2. Connecter le fil d'alimentation négative (C) (généralement blanc ou l', côté marqué nervurée du fil à deux conducteurs) au conducteur négatif de l'appareil (D).

3. Couvrir extrémité ouverte de connecteurs avec du silicone pour former un joint étanche à l'eau.

Si l'installation d'un luminaire de montage mural, utiliser calfeutrage pour sceller l'espace entre la plaque de montage de fixation (plaque arrière) et la paroi. Cela aidera à empêcher l'eau de pénétrer dans le boc sortie. Si la surface du mur est bardage à clin, utiliser caldeutrage et une plate-forme de montage d'appareils spécialement.

4. S'il vous plaît se référer aux instructions ci-dessous pour terminer la terre toutes les connexions électriques.

instructions de mise

Montage Encastré Fixtures

Pour la terre positive dans un système électrique à 3 fils, fixez le fil de terre du luminaire (E) (généralement en cuivre ou vert recouvert de plastique) à la sangle de fixation de fixation (M) avec la vis de terre (S) – **Voir Schéma 1**.
Remarque: Sur les sangles pour les appareils pris en charge à vis, installez d'abord les deux vis de fixation à sangle. Tout trou taraudé restante peut être utilisée pour la vis de terre.

Chaîne Accroché Luminaires

Boucle fil du luminaire au sol (E) (généralement en cuivre ou vert recouvert de plastique) sous la tête de la vis de terre (S) sur la sangle de fixation de fixation (M) et se connecter à l'extrémité libre du fil de terre du luminaire directement sur le fil de terre du système de construction avec une taille appropriée connecteurs à visser – **Voir Schéma 2**.

Luminaire Après Montage

Brancher le fil de terre du luminaire (E) (généralement en cuivre ou vert recouvert de plastique) à la masse de l'alimentation avec une taille appropriée torsion sur le connecteur à l'intérieur de la poste. Couvrir extrémité ouverte du connecteur avec du mastic silicone pour former un joint étanche à l'eau – **Voir Schéma 3**.

I.S. 18 tierra cableado instrucciones

ADVERTENCIA DE SEGURIDAD: LEA LAS INSTRUCCIONES DE CABLEADO Y LA TIERRA (IS 18), E INSTRUCCIONES ADICIONALES. APAUGE LA ALIMENTACIÓN DE CORRIENTE DURANTE LA INSTALACIÓN. SI SE REQUIERE NUEVO CABLEADO, CONSULTE CON UN ELECTRICISTA O AUTORIDADES LOCALES PARA REQUISITOS DEL CÓDIGO

Instrucciones de cableado

Acesorios Cubierta

1. Conecte el cable de alimentación positiva (A) (normalmente negro o la cara lisa, sin marcas del cable de dos conductores) de plomo accesorio positivo (B) con un giro de tamaño adecuado en el conector – **Véase la Figura 1 y 2**.
2. Conecte el cable de alimentación negativa (C) (por lo general de color blanco o el lado marcado estriado del cable de dos conductores) de plomo accesorio negativo (D).
3. Por favor, consulte las instrucciones de puesta a tierra-a continuación para completar todas las conexiones eléctricas.

Acesorios Exterior

1. Conecte el cable de alimentación positiva (A) (normalmente negro el lado no marcado suave del cable de dos conductores) de plomo accesorio positivo (B) con un giro de tamaño apropiadamente conector – **Véase la Figura 2 y 3**.
2. Conecte el cable de alimentación negativa (C) (por lo general de color blanco o el lado marcado estriado del cable de dos conductores) de plomo accesorio negativo (D).

3. Cubra el extremo abierto de conectores con sellador de silicona para formar un sello hermético.

Si va a instalar un soporte de fijación mural, use masilla para sella los espacios entre la placa de montaje del aparato (placa) y la pared. Esto ayudará a evitar que el agua entre en la boc salida. Si la superficie de la pared es de revestimiento solapado, utilice masilla y una plataforma de montaje accesorio especial.

4. Por favor, consulte las **Instrucciones de puesta a tierra-a** continuación para completar todas las conexiones eléctricas.

instrucciones puesta a tierra

Montaje Embutido Accesorios

Para conectar a tierra en un sistema eléctrico de 3 hilos, fije el cable de tierra del artefacto (E) (generalmente de cobre o verde recubierto de plástico) a la brida de montaje accesorio (M) con el tornillo de tierra (S) – **Véase la Figura 1**.
Nota : En las correas de accesorios compatibles tornillos, primero instale los dos tornillos de montaje de la correa. Cualquier agujero roscado restante puede ser utilizado para el tornillo de tierra.

Cadena Hung Accesorios

Loop alambre de tierra (E) (generalmente de cobre o verde recubierto de plástico) debajo de la cabeza del tornillo de tierra (S) en la brida de montaje accesorio (M) y conectar con el extremo suelto del cable de tierra luminaria directamente al cable de tierra del sistema de construcción con un tamaño adecuado twist-conectores – **Véase la Figura 2**.

Accesorios Posterior Monte

Conecte el cable de tierra del artefacto (E) (generalmente de cobre o verde recubierto de plástico) a tierra de la fuente de alimentación con conector de tamaño adecuado en el interior puesto enlaces en forma. Cubra el extremo abierto del conector con sellador de silicona para formar un sello hermético – **Véase la Figura 3**.