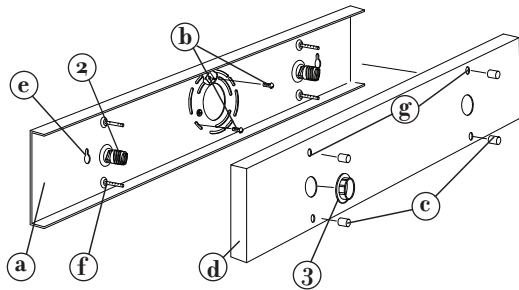


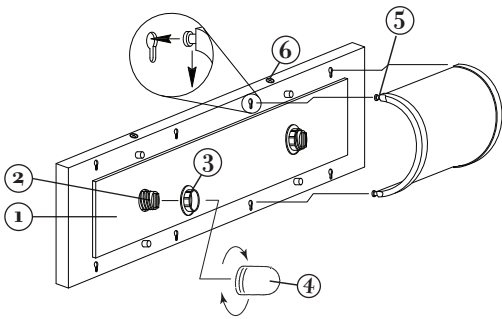
Assembly Instructions

Item No: FR55452 55453 55454PCM / 56012 56013 56014CM

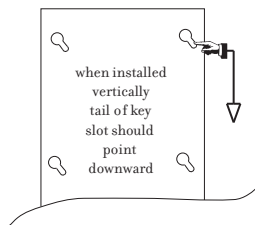
Drawing 1 – Fixture Installation



Drawing 2 – Glass Installation



Drawing 3 – Vertical Installation



▼ start here

1. Find a clear area in which you can work.
2. Unpack fixture and glass from carton.
3. Carefully review instructions prior to assembly.

Assembly of this fixture will be accomplished by first installing the mounting strap to the junction box, making all necessary electrical connections, mounting the fixture to the wall and then installing the fixture glass.

1. Remove ball knob (c) from front of backplate (d) - See Drawing 1.
2. Remove socket rings (3) from sockets (2) and then slip retainer plate (a) form backplate (d).
3. Attach retainer plate (a) to junction box using two 8-32 screws (b) not provided.
4. Additional screws can be installed at points (e) for additional mounting support. Please use appropriate anchor for material the fixture is being mounted too.
5. Make electrical connections from supply wire to fixture lead wires. Refer to instruction sheet [IS18] and follow all instructions to make all necessary wiring connections. Then refer back to this sheet to continue installation of this fixture.
6. Slip holes (g) in backplate (d) over screws (f) on retainer plate (a).
7. Thread ball knobs (c) onto end of screws (f) and tighten to secure backplate to wall.

SAFETY WARNING: READ WIRING AND GROUNDING INSTRUCTIONS (I.S. 18) AND ANY ADDITIONAL DIRECTIONS. TURN POWER SUPPLY OFF DURING INSTALLATION. IF NEW WIRING IS REQUIRED, CONSULT A QUALIFIED ELECTRICIAN OR LOCAL AUTHORITIES FOR CODE REQUIREMENTS.

Make electrical connections from supply wire to fixture lead wires. Refer to instruction sheet **(I.S. 18)** and follow all instructions to make all necessary wiring connections. Then refer back to this sheet to complete installation of this fixture.

1. Install panel glass (1) on backplate by slipping it over the sockets (2) and thread on the socket rings (3). **HAND TIGHTEN ONLY** until snug. Over tightening or using a tool could cause the glass to crack - See Drawing 2.
2. Fixture can now be lamped accordingly and then thread bulb shield (4) onto socket (2).
3. To attach decorative glass assembly, slip mounting knobs (5) into key slots (6) located on the backplate. After engaging all four of the knobs, gently pull down on the decorative glass assembly to lock them in the key slot.
4. When installing vertically see notation on Drawing 3.

Instrucciones De Montaje

Numéro d'article: FR55452 55453 55454PCM / 56012 56013 56014CM

▼ empezar aquí

1. Encontrar un área clara en la que se puede trabajar.
2. Desembale xture fi y el vidrio de la caja.
3. Revise cuidadosamente las instrucciones antes del montaje.

Asamblea de esta luminaria se llevará a cabo por primera instalación de la correa de montaje de la caja de conexiones, por lo que todas las conexiones eléctricas necesarias, el montaje de la luminaria a la pared y luego instalar el cristal de luminaria.

1. Retire la perilla bola (c) de la parte delantera de la placa posterior (d) - vea el dibujo 1.
2. Retire los anillos de socket (3) a partir de tomas (2) y luego se deslizan placa de retención (a) forma la placa posterior (d).
3. Fije la placa de retención (a) a la caja de conexiones utilizando dos tornillos 8-32 (b) no previstos.
4. Los tornillos adicionales se pueden instalar en los puntos (e) para el apoyo de montaje adicional. Por favor, use material de anclaje adecuado para el luminaria está siendo montado también.
5. Realice las conexiones eléctricas del cable de alimentación a los cables conductores luminaria. Consulte la hoja de instrucciones [ES 18] y siga todas las instrucciones para hacer todas las conexiones necesarias. Entonces según los planes de regreso a esta hoja para continuar con la instalación de esta luminaria.
6. agujeros de deslizamiento (g) en la placa posterior (d) sobre los tornillos (f) en la placa de retención (a).
7. perillas de bolas de hilo (c) en el extremo de los tornillos (F) y apriete para asegurar la placa posterior a la pared.

ADVERTENCIA DE SEGURIDAD: CABLEADO DE LEER Y INSTRUCCIONES DE CONEXIÓN A TIERRA (SI 18), E INSTRUCCIONES ADICIONALES. VUELTA DE ALIMENTACIÓN DURANTE LA INSTALACIÓN. SI SE REQUIERE UN NUEVO CABLEADO, CONSULTE A UN ELECTRICISTA O AUTORIDADES LOCALES PARA REQUISITOS DEL CÓDIGO.

Haga las conexiones eléctricas del cable para suministrar cables conductores de luz. Consulte la hoja de instrucciones (IS 18) y siga todas las instrucciones para hacer todas las conexiones necesarias. Luego vuelva a esta hoja para completar la instalación de este accesorio.

1. Instale vidrio del panel (1) en la placa posterior deslizándolo a través de los enchufes (2) y el hilo en los anillos de socket (3). Sólo apriete a mano hasta que quede firme. Apretar demasiado o usar una herramienta podría causar que el vidrio de roer - Ver Dibujo 2.
2. Luminaria ahora se puede sujetar en consecuencia y, a continuación pantalla de bombilla de rosca (4) sobre zócalo (2).
3. Para instalar el conjunto de vidrio decorativo, deslizar ruedas de montaje (5) en las ranuras principales (6) situados en la placa posterior. Después de participar las cuatro perillas, tire suavemente hacia abajo el conjunto de vidrio decorativo para fijarlos en la ranura de la llave.
4. Al instalar verticalmente ver anotación en Dibujo 3.

Les Instructions D'assemblage

Número del artículo: FR55452 55453 55454PCM / 56012 56013 56014CM

▼ commencez ici

1. Trouvez un endroit clair dans lequel vous pouvez travailler.
2. Déballez fi xture et de verre du carton.
3. Examinez attentivement les instructions avant l'assemblage.

Assemblée de ce luminaire sera accompli par d'abord installer la sangle de fixation à la boîte de jonction, ce qui rend toutes les connexions électriques nécessaires, le montage du luminaire sur le mur, puis installer le verre du luminaire.

1. Retirez balle bouton (c) de l'avant de la plaque arrière (d) - voir dessin 1.
2. Retirez socket anneaux (3) de douilles (2), puis glisser la plaque de retenue (a) la forme de la tête (d).
3. Fixez la plaque de retenue (a) à la boîte de jonction en utilisant deux vis 8-32 (b) ne sont pas prévues.
4. vis supplémentaires peuvent être installés aux points (e) pour le support de montage supplémentaire. Se il vous plaît utiliser le matériel d'ancrage approprié pour le luminaire est montée trop.
5. Effectuer les connexions électriques du câble d'alimentation à luminaire fils. Reportez-vous à la fiche d'instruction [IS 18] et suivez toutes les instructions de faire tous les raccordements nécessaires. Puis après les plans de retour à cette feuille pour poursuivre l'installation de cette luminaire.
6. Slip trous (g) dans la plaque (d) plus de vis (f) sur la plaque de retenue (a).
7. billes de discussion boutons (c) sur l'extrémité de vis (f) et les resserrer pour fixer la plaque au mur.

AVERTISSEMENT DE SÉCURITÉ: CÂBLAGE LIRE ET MISE A LA TERRE (IS 18) ET TOUTE AUTRE INSTRUCTION. COUPER L'ALIMENTATION PENDANT L'INSTALLATION. SI DE NOUVELLES CÂBLAGE NE EST NÉCESSAIRE, CONSULTER UN ÉLECTRICIEN QUALIFIÉ OU LES AUTORITÉS LOCALES LES EXIGENCES DES CODES.

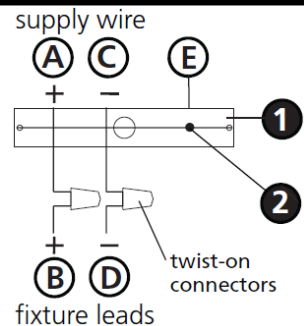
Faire les raccordements électriques des fils fils conducteurs d'alimentation du luminaire. Reportez-vous à la fiche d'instruction (IS 18) et suivez toutes les instructions de faire tous les raccordements nécessaires. Puis revenez consulter cette fiche pour terminer l'installation de este luminaire.

1. Installez panneau de verre (1) sur la plaque arrière en la glissant dans les prises (2) et le fil sur le socket anneaux (3). **SERRER À LA MAIN SEULEMENT** jusqu'au blocage. Plus de serrage ou en utilisant un outil pourrait causer le verre à craquer - voir dessin 2.
2. Luminaire peut maintenant être fixé en conséquence et ensuite ampoule de fil de protection (4) sur la douille (2).
3. Pour fixer l'assemblage de verre décoratif, glissent boutons de montage (5) dans les fentes clés (6) situés sur la plaque arrière. Après avoir engagé les quatre boutons, tirez doucement sur l'ensemble de verre décoratif pour les verrouiller dans la fente.
4. Lors de l'installation verticale voir note sur Dessin 3.

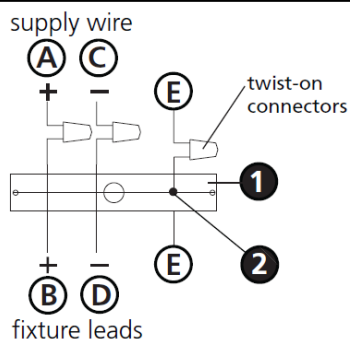
I.S. 18 wiring grounding instructions

SAFETY WARNING: READ WIRING AND GROUNDING INSTRUCTIONS (IS 18) AND ANY ADDITIONAL DIRECTIONS. TURN POWER SUPPLY OFF DURING INSTALLATION. IF NEW WIRING IS REQUIRED, CONSULT A QUALIFIED ELECTRICIAN OR LOCAL AUTHORITIES FOR CODE REQUIREMENTS

Drawing 1 – Flush Mount



Drawing 2 – Chain Hung



Drawing 3 – Post-Mount



wiring instructions

Indoor Fixtures

1. Connect positive supply wire (A) (typically black or the smooth, unmarked side of the two-conductor cord) to positive fixture lead (B) with appropriately sized twist on connector - see **Drawings 1 or 2**.
2. Connect negative supply wire (C) (typically white or the ribbed, marked side of the two-conductor cord) to negative fixture lead (D).
3. Please refer to the **grounding instructions** below to complete all electrical connections

Outdoor Fixtures

1. Connect positive supply wire (A) (typically black or the smooth unmarked side of the two-conductor cord) to positive fixture lead (B) with appropriately sized twist on connector – see **Drawings 2 or 3**.
2. Connect negative supply wire (C) (typically white or the ribbed, marked side of the two-conductor cord) to negative fixture lead (D).
3. Cover open end of connectors with silicone sealant to form a watertight seal.
If installing a wall mount fixture, use caulk to seal gaps between the fixture mounting plate (backplate) and the wall. This will help prevent water from entering the outlet box. If the wall surface is lap siding, use caulk and a fixture mounting platform specially.

4. Please refer to the **grounding instructions** below to complete all electrical connections.

grounding instructions

Flush Mount Fixtures

For positive grounding in a 3-wire electrical system, fasten the fixture ground wire (E) (typically copper or green plastic coated) to the fixture mounting strap (M) with the ground screw (S) - see **Drawing 1**.
Note: On straps for screw supported fixtures, first install the two mounting screws in strap. Any remaining tapped hole may be used for the ground screw.

Chain Hung Fixtures

Loop fixture ground wire (E) (typically copper or green plastic coated) under the head of the ground screw (S) on fixture mounting strap (M) and connect to the loose end of the fixture ground wire directly to the ground wire of the building system with appropriately sized twist-on connectors - see **Drawing 2**.

Post-Mount Fixtures

Connect fixture ground wire (E) (typically copper or green plastic coated) to power supply ground with appropriately sized twist-on connector inside post. Cover open end of connector with silicone sealant to form a watertight seal - see **Drawing 3**.

I.S. 18 câblage échouage instructions

AVERTISSEMENT DE SECURITE: LIRE CABLAGE ET INSTRUCTIONS DE MISE (IS 18), ET TOUTE AUTRE INSTRUCTION. COUPER L'ALIMENTATION ELECTRIQUE PENDANT L'ONSTALLATION. SI DE NOUVELLES CABLAGE N'EST NECESSAIRE, CONSULTEZ UN ELECTRICIEN QUALIFIE OU AUTORITES LOCALES POUR EXIGENCES DU CODE.

instructions de câblage

Luminaire Itérieurs

1. Brancher le fil d'alimentation positive (A) (généralement noir ou, côté lisse banalisée de la corde à deux conducteurs) à plob de fixation positive (B) avec la torsion de taille appropriée sur le connecteur – **Voir Schéma 1 ou 2**.
2. Connecter le fil d'alimentation négative (C) (généralement blanc ou l', côté marqué nervurée du fil à deux conducteurs) au conducteur négatif de l'appareil (D).
3. S'il vous plaît se référer à la **mise à la terre instructions** ci-dessous pour terminer toutes les connexions électriques.

Luminaire Extérieurs

1. Brancher le fil d'alimentation positive (A) (généralement noir ou le côté lisse banalisée de la corde à deux conducteurs) à plomb de fixation positive (B) avec la torsion appropriée taille du connecteur – **Voir Schéma 2 ou 3**.
2. Connecter le fil d'alimentation négative (C) (généralement blanc ou l', côté marqué nervurée du fil à deux conducteurs) au conducteur négatif de l'appareil (D).
3. Couvrir extrémité ouverte de connecteurs avec du silicone pour former un joint étanche à l'eau.
Si l'installation d'un luminaire de montage mural, utiliser calfeutrage pour sceller l'espace entre la plaque de montage de fixation (plaque arrière) et la paroi. Cela aidera à empêcher l'eau de pénétrer dans le boc sortie. Si la surface du mur est bardage à clin, utiliser caldeutrage et une plate-forme de montage d'appareils spécialement.
4. S'il vous plaît se référer aux instructions ci-dessous pour terminer la terre toutes les connexions électriques.

instructions de mise

Montage Encastré Fixtures

Pour la terre positive dans un système électrique à 3 fils, fixez le fil de terre du luminaire (E) (généralement en cuivre ou vert recouvert de plastique) à la sangle de fixation de fixation (M) avec la vis de terre (S) – **Voir Schéma 1**.
Remarque: Sur les sangles pour les appareils pris en charge à vis, installez d'abord les deux vis de fixation à sangle. Tout trou taraudé restante peut être utilisée pour la vis de terre.

Chaîne Accroché Luminaires

Boucle fil du luminaire au sol (E) (généralement en cuivre ou vert recouvert de plastique) sous la tête de la vis de terre (S) sur la sangle de fixation de fixation (M) et se connecter à l'extrémité libre du fil de terre du luminaire directement sur le fil de terre du système de construction avec une taille appropriée connecteurs à visser – **Voir Schéma 2**.

Luminaire Après Montage

Brancher le fil de terre du luminaire (E) (généralement en cuivre ou vert recouvert de plastique) à la masse de l'alimentation avec une taille appropriée torsion sur le connecteur à l'intérieur de la poste. Couvrir extrémité ouverte du connecteur avec du mastic silicone pour former un joint étanche à l'eau – **Voir Schéma 3**.

I.S. 18 tierra cableado instrucciones

ADVERTENCIA DE SEGURIDAD: LEA LAS INSTRUCCIONES DE CABLEADO Y LA TIERRA (IS 18), E INSTRUCCIONES ADICIONALES. APAUGE LA ALIMENTACIÓN DE CORRIENTE DURANTE LA INSTALACIÓN. SI SE REQUIERE NUEVO CABLEADO, CONSULTE CON UN ELECTRICISTA O AUTORIDADES LOCALES PARA REQUISITOS DEL CÓDIGO

Instrucciones de cableado

Acesorios Cubierta

1. Conecte el cable de alimentación positiva (A) (normalmente negro o la cara lisa, sin marcas del cable de dos conductores) de plomo accesorio positivo (B) con un giro de tamaño adecuado en el conector – **Véase la Figura 1 y 2**.
2. Conecte el cable de alimentación negativa (C) (por lo general de color blanco o el lado marcado estriado del cable de dos conductores) de plomo accesorio negativo (D).
3. Por favor, consulte las instrucciones de puesta a tierra-a continuación para completar todas las conexiones eléctricas.

Acesorios Exterior

1. Conecte el cable de alimentación positiva (A) (normalmente negro el lado no marcado suave del cable de dos conductores) de plomo accesorio positivo (B) con un giro de tamaño apropiadamente conector – **Véase la Figura 2 y 3**.
2. Conecte el cable de alimentación negativa (C) (por lo general de color blanco o el lado marcado estriado del cable de dos conductores) de plomo accesorio negativo (D).
3. Cubra el extremo abierto de conectores con sellador de silicona para formar un sello hermético.
Si va a instalar un soporte de fijación mural, use masilla para sella los espacios entre la placa de montaje del aparato (placa) y la pared. Esto ayudará a evitar que el agua entre en la boc salida. Si la superficie de la pared es de revestimiento solapado, utilice masilla y una plataforma de montaje accesorio especial.
4. Por favor, consulte las **Instrucciones de puesta a tierra-a** continuación para completar todas las conexiones eléctricas.

instrucciones puesta a tierra

Montaje Embutido Accesorios

Para conectar a tierra en un sistema eléctrico de 3 hilos, fije el cable de tierra del artefacto (E) (generalmente de cobre o verde recubierto de plástico) a la brida de montaje accesorio (M) con el tornillo de tierra (S) – **Véase la Figura 1**.
Nota : En las correas de accesorios compatibles tornillos, primero instale los dos tornillos de montaje de la correa. Cualquier agujero roscado restante puede ser utilizado para el tornillo de tierra.

Cadena Hung Accesorios

Loop alambre de tierra (E) (generalmente de cobre o verde recubierto de plástico) debajo de la cabeza del tornillo de tierra (S) en la brida de montaje accesorio (M) y conectar con el extremo suelto del cable de tierra luminaria directamente al cable de tierra del sistema de construcción con un tamaño adecuado twist-conectores – **Véase la Figura 2**.

Acesorios Posterior Monte

Conecte el cable de tierra del artefacto (E) (generalmente de cobre o verde recubierto de plástico) a tierra de la fuente de alimentación con conector de tamaño adecuado en el interior puesto enlaces en forma. Cubra el extremo abierto del conector con sellador de silicona para formar un sello hermético – **Véase la Figura 3**.