

# Assembly & Installation Instructions

**CAUTION:** Read instructions carefully and turn electricity off at main circuit breaker panel before beginning installation.

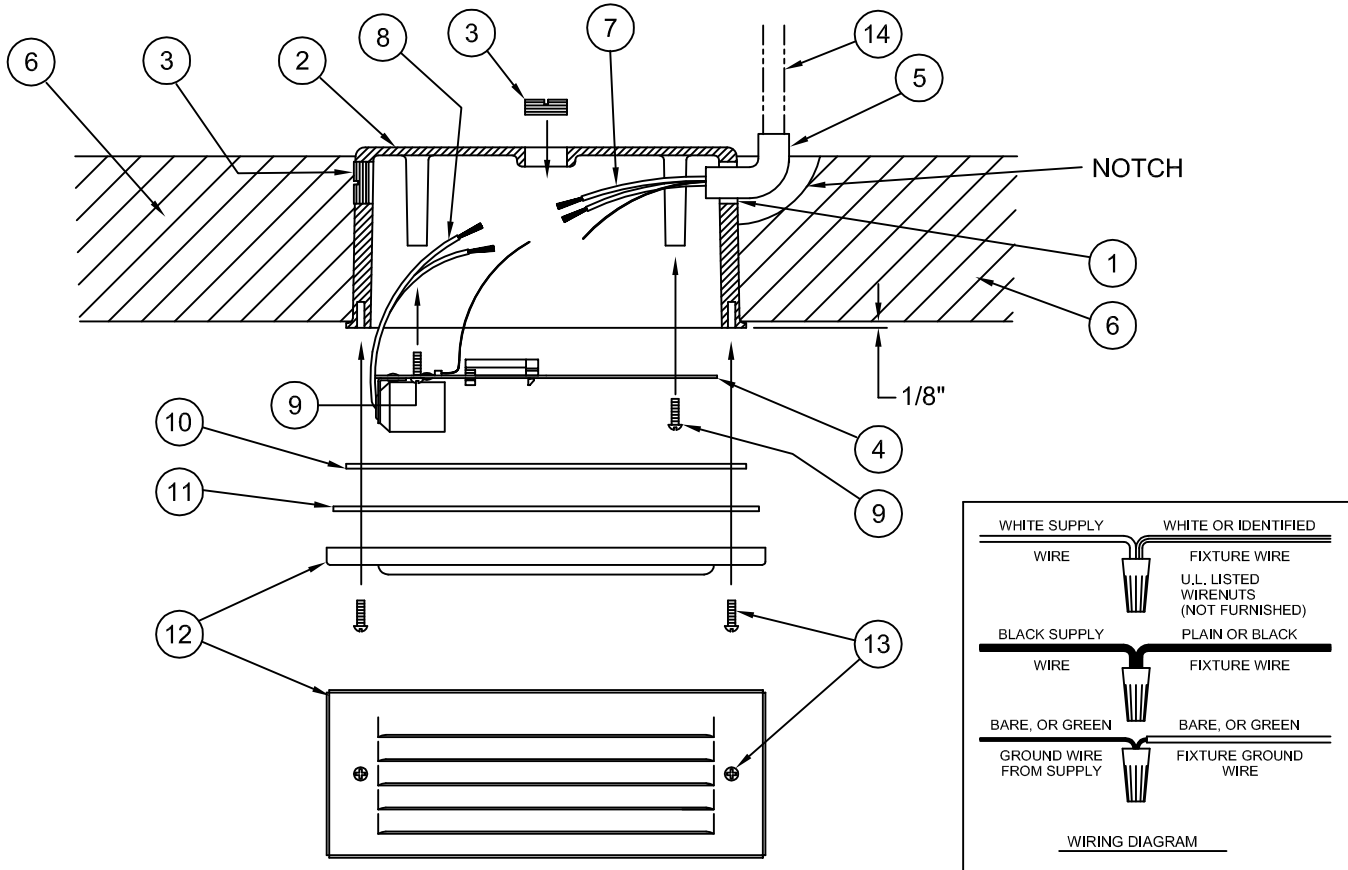
## 6802, 6803, 6805

\*\*\*\*\*  
**WARNING -** If any special Control Devices are used with this Fixture, follow the Instructions carefully to assure full compliance with N.E.C. requirements. If there are any Questions, contact a Qualified Electrical Contractor.

**WARNING -** Caulk all threaded Connections with a Waterproof Caulking to prevent Water from entering Housing.

**WARNING -** This product contains chemicals known to the State of California to cause cancer, birth defects and /or other reproductive harm. Thoroughly wash hands after installing, handling, cleaning, or otherwise touching this product.

\*\*\*\*\*  
**WARNING -** WHEN INSTALLED IN CONCRETE THE ALUMINUM HOUSING (6) **MUST BE COATED WITH ASPHALT PAINT CONTAINING ALUMINUM PIGMENT.** MOST CONCRETE MIXES CONTAIN SOLUBLE CHLORIDE WHICH CAUSES AGGRESSIVE CORROSION OF EMBEDDED ALUMINUM MATERIALS. APPLICATION OF THE ASPHALT COATING WILL PREVENT THIS CORROSION.  
 \*\*\*\*\*



- 1.- Select a Threaded Hole (1) in Housing (2) to be used for Supply Wire access. Insert Plugs (3) into Threaded Holes not being used.
- 2.- Remove One Masonry Brick from the Wall (6) at the desired location for the Fixture.
- 3.- Remove Reflector Assembly (4). Select a UL Listed Connector (5)(Not Furnished) appropriate for the type of Electrical Supply Cable/Conduit (14) being used at the Installation Site. Install Connector (5), with Cable/Conduit, into Fixture Housing (2).
- 4.- Insert the Fixture Housing (2) into the Hole in the Wall (6) and secure in place with Mortar. Front surface of Housing must extend at least 1/8 inch out from the surface of the Wall (6). Allow Mortar to dry 24-48 Hours.

**Note:** If Supply Wires are connected to either End of the Fixture, notch out a portion of the Brick to clear the UL Listed Connector being used.

- 5.- Connect Supply Wires (7) to Fixture Wires (8) as shown in Wiring Diagram.
  - 6.- Reinstall Reflector Assembly (4) with four Reflector Screws (9) being carefull not to pinch Wires.
- Note:** For 6805 Only: There are only two Reflector Screws required and are to be on the end opposite the socket.
- 7.- Install Lamp (Not Furnished).

**Caution:** All glass is fragile; use care when handling lamp.

- 8.- Set Gasket (10), Diffuser (11) and Louver (12) onto Housing (2) and secure in place with Diffuser Screws (13).

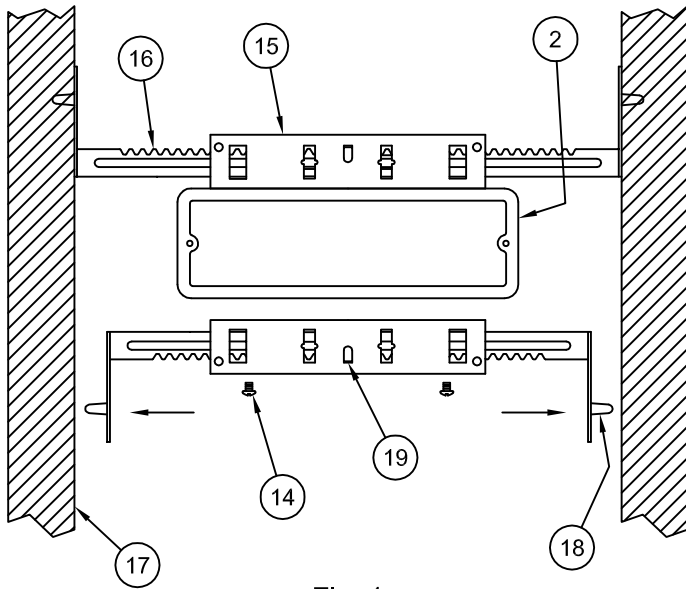


Fig. 1

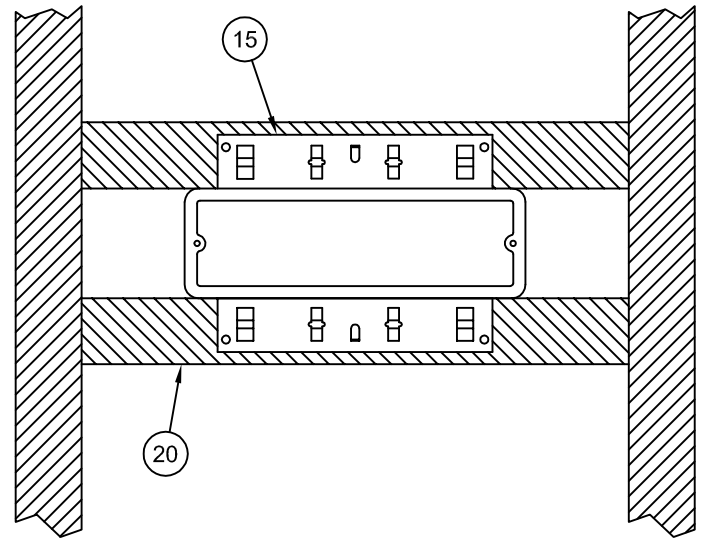


Fig. 2

#### For Installation in Wood Studs

1.- Purchase Progress P8716-01 Bar Hanger and Bracket Kit.

2.- Remove Reflector Assembly (4). Select a UL Listed Connector (5) (Not Furnished) appropriate for the type of Electrical Supply Cable/Conduit (14) being used at the Installation Site. Install Connector (5), with Cable/Conduit, into Fixture Housing (2).

3.- Remove Screws (14) from Housing (2) and use to secure Brackets (15) to Housing as shown in Fig. 1.

4.- Slip Bar Hangers (16) into Brackets (15). Hold Housing (2) in desired position between Studs (17) and drive Barbs (18) into Studs.

Note: Use nails (NOT FURNISHED) through holes in Bar Hanger ends for extra support.

5.- After Housing (2) is located as desired between Studs (17), bend Tabs (19) on Brackets (15) over Bar Hangers (16) to prevent lateral motion of Housing. Fig. 1

6.- If desired, Brackets (15) can be nailed directly to Wood Framing Members (20). Fig. 2

7.- Connect Supply Wires (7) to Fixture Wires (8) as shown in Wiring Diagram.

8.- Reinstall Reflector Assembly (4) with Reflector Screws (9) being carefull not to pinch Wires.

9.- Install Lamp (Not Furnished).

10.- Set Gasket (10), Diffuser (11) and Louver (12) onto Housing (2) and secure in place with Diffuser Screws (13).

# Instrucciones de ensamblaje e instalación

**Precaución:** Lea cuidadosamente las instrucciones y desconecte la electricidad del cortacircuitos principal antes de iniciar la instalación

\*\*\*\*\*  
ADVERTENCIA - En caso del uso de otros mecanismos de control con esta unidad, siga cuidadosamente las instrucciones para cumplir con los requisitos del NEC. Si Ud. tiene, preguntas, llame a un electricista calificado.

ADVERTENCIA - Aplique una capa de masilla impermeable a todas las uniones enroscadas para que el agua no penetre el alojamiento.

ADVERTENCIA - Este producto contiene sustancias químicas que según el Estado de California causa cáncer, defectos de nacimiento y (o) daño al sistema reproductor. Lavarse bien las manos después de instalar, manipular, limpiar o tocar de manera alguna este producto.

\*\*\*\*\*  
ADVERTENCIA - ES IMPRESCINDIBLE CUBRIR EL ALOJAMIENTO DE ALUMINIO (6) CON PINTURA A BASE DE ASFALTO CON PIGMENTO DE ALUMINIO CUANDO SEA INSTALADO EN CONCRETO. LA MAYORÍA DE LAS MEZCLAS DE CONCRETO CONTIENEN CLORO SOLUBLE LO CUAL PROVOCA LA CORROSION AGRESIVA DE LOS MATERIALES DE ALUMINIO INSTALADOS EN LA MEZCLA. LA APLICACIÓN DE UN REVESTIMIENTO DE ASFALTO EVITA TAL CORROSION.  
\*\*\*\*\*

**NOTA:** Se recomienda que el alojamiento de aluminio (6) sea cubierto de una capa de pintura de asfalto que contiene pigmento de aluminio. Esta recomendación es sumamente importante en lugares donde hay altas concentraciones de ácido o álcali.

1.- Escoja un agujero de rosca (1) en el alojamiento (2) para proporcionar acceso al alambre de suministro. Inserte los tapones (3) en los agujeros de rosca que no se usan.

2.- Retire un ladrillo de la albañería de pared (6) en el lugar deseado para la unidad.

3.- Retire el reflector (4). Escoja un conector UL certificado (5) (no incluido) adecuado para el cable o conducto de suministro eléctrico (14) que usa en el lugar de instalación. Instale el conector (5) con el cable o conducto en el alojamiento (2) de la unidad de alumbrado.

4.- Inserte el alojamiento (2) en el agujero en la pared (6) y mantenga en posición usando argamasa. La superficie delantera del alojamiento debe sobresalir a lo menos 1/8 pulgada (250 mm) de la superficie plana de la pared (6). Deje que la argamasa seque por lo menos 24 hasta 48 horas.

**NOTA:** En caso de que los alambres de suministro estén conectados a cualquier extremidad de la unidad de alumbrado, corte el ladrillo suficientemente para permitir la introducción en el agujero del conector UL certificado que se va a usar.

5.- Conecte los alambres de suministro (7) a los alambres de la unidad de alumbrado (8) como se muestra en el diagrama de conexiones.

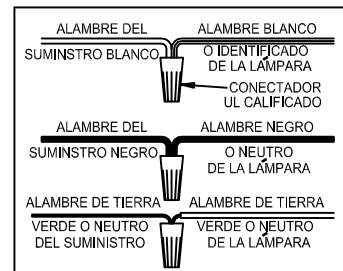
6.- Reponga el reflector (4) con cuatro tornillos del reflector (9) sin cortar los alambres. 7.- Instale la bombilla (no incluida).

**NOTA:** Solo Para 6805: Hay sólo dos tornillos requeridos para el reflector y deben estar colocados en el lado opuesto al portalámparas.

7.- Instale la bombilla (NO INCLUIDA)

**PRECAUCIÓN:** El vidrio es frágil; tenga cuidado al manipular la bombilla.

8.- Coloque la junta (10), el difusor (11) y la cubierta de listones (12) en el alojamiento (2) y ajuste los tornillos de difusor (13).



## Para instalación en viguetas de madera

1.- Compre el kit Progress P8716-01 para soporte y colgadores de barra.

2.- Retire el ensamblaje del reflector (4). Seleccione un conector homologado por UL (5) (no incluido) adecuado para la clase de cable/conducto de suministro eléctrico (14) utilizado en el sitio de instalación. Instale el conector (5), con el cable/conducto en la caja del aparato de luz (2).

3.- Retire los tornillos (14) de la caja (2) y utilícelos para sujetar los soportes (15) a la caja como se muestra en la Fig. 1.

4.- Deslice los colgadores de barra (16) en los soportes (15). Mantenga la caja (2) en la ubicación deseada entre las viguetas (17) y clave las puntas (18) en las viguetas.

**Nota:** Introduzca los clavos (NO INCLUIDOS) por los agujeros en las extremidades del colgador de barra para proporcionar más soporte.

5.- Después de ubicar la caja (2) como se desea entre las viguetas (17), doble las lengüetas (19) de los soportes (15) sobre los colgadores de barra (16) para evitar cualquier movimiento lateral de la caja. Fig. 1

6.- Si se desea, los soportes (15) pueden clavarse directamente en los componentes del marco de madera (20). Fig. 2

7.- Conecte los alambres del suministro (7) a los alambres del aparato de luz (8) como se muestra en el diagrama de conexiones.

8.- Instale de nuevo el ensamblaje del reflector (4) usando los tornillos para el reflector (9) prestando atención a no cortar los alambres.

9.- Instale la bombilla (no incluida).

10.- Coloque la junta (10), el difusor (11) y la rejilla (12) sobre la caja (2) y ajuste los tornillos del difusor (13) para mantener todo en su lugar.

# Instructions d'Assemblage et Installation

**Mise en garde:** Lire les instructions avec soin et couper le courant au disjoncteur central avant de commencer l'installation

\*\*\*\*\*  
**AVERTISSEMENT** - Dans le cas où d'autres mécanismes de commande s'utilisent avec ce dispositif d'éclairage, suivez avec soin les instructions pour accéder aux exigences du NEC. S'il y a encore des questions, consultez un électricien qualifié.

**AVERTISSEMENT** - Fermez tous les raccords filetés avec une couche de mastic imperméable pour éviter que l'eau pénètre le logement.

**AVERTISSEMENT** - Ce produit contient des composants chimiques qui selon L'état de Californie provoquent un cancer, des infirmités de naissance et (ou) du mal au système reproductif. Il faut laver les mains soigneusement après avoir installé, manipulé, nettoyé, ou autrement touché ce produit.

\*\*\*\*\*  
**AVERTISSEMENT - AVERTISSEMENT - LORS D'INSTALLER EN BÉTON LA BOÎTE EN ALUMINIUM (6), IL FAUT LA COUVRIR D'UNE PEINTURE À BASE D'ASPHALTE AVEC DU PIGMENT D'ALUMINIUM. LA PLUPART DE MÉLANGES DE BÉTON CONTIENNENT DU CHLORURE SOLUBLE, CE QUI PROVOQUE LA CORROSION AGRESSIVE DES ÉLÉMENTS EN ALUMINIUM Y INSTALLÉS. L'APPLICATION D'UN ENDUIT BITUMÉ ÉVITERA TELLE CORROSION.**  
\*\*\*\*\*

**REMARQUE:** On vous conseille d'enduire le logement en aluminium d'une couche de peinture bitumée, qui contient un pigment d'aluminium. Ce conseil est important surtout quand il s'agit d'une installation où il y a des concentrations élevées d'acide ou d'alcali

- 1.- Sélectionnez un trou fileté (1) dans le logement (2) à recevoir le fil d'alimentation. Insérez les bouchons (3) dans les trous filetés qui ne s'utilisent pas.
- 2.- Retirez une brique dans la maçonnerie du mur (6) à l'endroit désiré pour le dispositif d'éclairage.
- 3.- Retirez le réflecteur (4). Choisissez un connecteur UL homologué (5) (non fourni) adéquat pour le câble ou conduit d'alimentation électrique qui s'utilise à l'endroit d'installation. Installez le connecteur (5) avec le câble ou conduit dans le logement du dispositif d'éclairage (2).
- 4.- Insérez le logement (2) dans le trou dans le mur (6) et conservez en place à l'aide du mortier. La surface de devant du logement devrait dépasser au moins 1/8 pouce (250 mm) de la surface du mur (6). Permettez que le mortier sèche pendant une période de 24 à 48 heures.

**REMARQUE:** Dans le cas où les fils d'alimentation sont connectés à n'importe quel bout du dispositif d'éclairage, taillez la brique de façon que le connecteur UL homologué qui s'utilise puisse passer dans le trou.

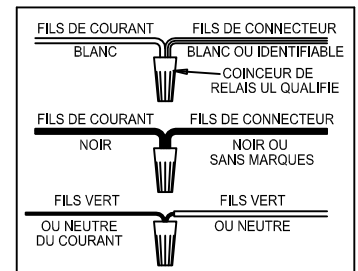
- 5.- Raccordez les fils d'alimentation (7) aux fils du dispositif d'éclairage (8) selon le diagramme de câblage.
- 6.- Installez à nouveau le réflecteur (4) avec quatre vis à réflecteur (9). Faites attention à ne pas pincer les fils.

**REMARQUE:** Uniquement Pour 6805: Il n'y a que deux vis à réflecteur requises et elles doivent être placées sur le côté opposé à la douille.

- 7.- Vissez l'ampoule (non fournie).

**MISE EN GARDE:** Le verre est toujours fragile; maniez l'ampoule avec soin.

- 8.- Placez le joint (10), le diffuseur (11), et la couverture persiennée (12) sur le logement (2) et serrez en place avec les vis de diffuseur (13).



## Pour installation dans solives de bois

- 1.- Achetez la trousse Progress P8716-01 de support et barres de suspension.
- 2.- Retirez l'assemblage du réflecteur (4). Choisissez un connecteur homologué UL (5) (non fourni) adéquat pour le classement de câble/conduit d'alimentation électrique (14) qui s'utilise à l'endroit de l'installation. Installez un connecteur (5), avec un câble/conduit dans le boîtier du dispositif d'éclairage (2).
- 3.- Retirez les vis (14) du boîtier (2) et utilisez-les pour fixer les supports (15) au boîtier selon la Figure 1.
- 4.- Faites glisser les barres de suspension (16) dans les supports (15). Tenez le boîtier (2) dans la position voulue entre les solives (17) et enfoncez les dents (18) dans les solives.

**Remarque:** Introduisez les clous (NON FOURNIS) à travers les trous situés sur les extrémités des barres de suspension pour plus de support.

- 5.- Après avoir situé le boîtier (2) entre les solives (17) comme désiré, pliez les languettes (19) des supports (15) sur les barres de suspension (16) pour éviter quelconque mouvement latéral du boîtier. Fig. 1.

- 6.- Si voulu, les supports (15) peuvent se martiller directement dans les éléments du cadre en bois (20). Fig. 2

- 7.- Reliez les fils d'alimentation (7) aux fils du dispositif d'éclairage (8) selon le diagramme de câblage.

- 8.- Installez à nouveau l'assemblage du réflecteur (4) à l'aide des vis à réflecteur (9) et faites attention à ne pas pincer les fils.

- 9.- Installez l'ampoule (non fournie).

- 10.- Placez le joint (10), le diffuseur (11), et la grille (12) sur le boîtier (2) et serrez en place à l'aide des vis à diffuseur (13).