

INSTRUCTIONS

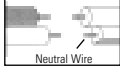
For Assembling and Installing Fixtures in Canada
Pour L'assemblage et L'installation Au Canada

POST MOUNT

- 1) Turn off power.
- 2) Connect fixture ground wire to ground wire from post with wire connector (not provided). Never connect ground wire to black or white power supply wire.
- 3) Make wire connections (connectors not provided). Reference chart below for correct connections and wire accordingly.

Connect Black or Red Supply Wire to:	Connect White Supply Wire to:
Black	White
*Parallel cord (round & smooth)	*Parallel cord (square & ridged)
Clear, Brown, Gold or Black without tracer	Clear, Brown, Gold or Black with tracer
Insulated wire (other than green) with copper conductor	Insulated wire (other than green) with silver conductor

*Note: When parallel wires (SPT I & SPT II) are used. The neutral wire is square shaped or ridged and the other wire will be round in shape or smooth (see illus.)



- 4) Slip post cup at bottom of fixture over post making sure all wires are tucked inside of post.
- 5) Secure fixture in place using screws.
- 6) Remove ball knobs at top of fixture and remove roof.
- 7) Install recommended lamp.
- 8) Reassemble roof to fixture.

INSTALLATION SUR MONTANT

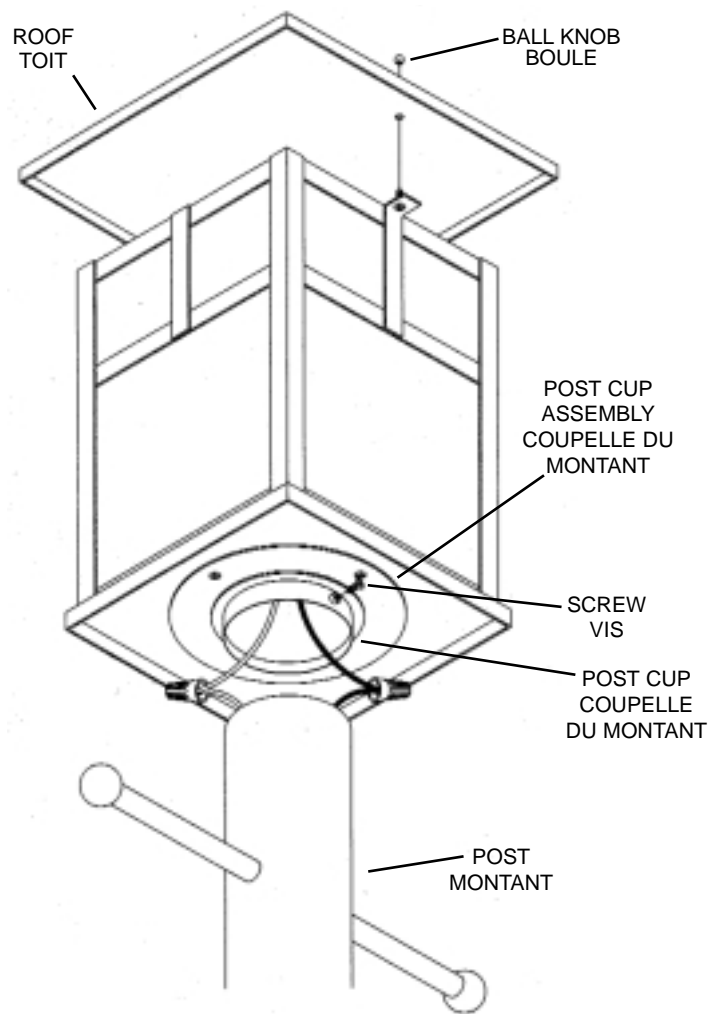
- 1) Couper le courant.
- 2) Connecter le fil de mise à la terre du luminaire au fil de mise à la terre du montant avec le capuchon de connexion (non fourni). Ne jamais connecter le fil de terre aux fils d'alimentation blancs ou noirs.
- 3) Connecter les fils (connecteurs non fournis). Se reporter au tableau ci-dessous pour faire les connexions.

Connecter le fil noir ou rouge de la boîte	Connecter le fil blanc de la boîte
A Noir	A Blanc
*Au cordon parallèle (rond et lisse)	*Au cordon parallèle (à angles droits et strié)
Au transparent, doré, marron, ou noir sans fil distinctif	Au transparent, doré, marron, ou noir avec un fil distinctif
Fil isolé (sauf fil vert) avec conducteur en cuivre	Fil isolé (sauf fil vert) avec conducteur en argent

*Remarque: Avec emploi d'un fil parallèle (SPT I et SPT II). Le fil neutre est à angles droits ou strié et l'autre fil doit être rond ou lisse (Voir le schéma).



- 4) Faire glisser la coupelle de montant du luminaire sur le montant en veillant à ce que tous les fils sont bien logés à l'intérieur.
- 5) Bloquer le luminaire avec des vis.
- 6) Enlever les boules en haut du luminaire, puis le toit.
- 7) Installer la lampe recommandée.
- 8) Réassembler le toit sur le luminaire.

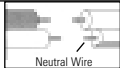


PIER MOUNT

- 1) Remove ball knobs at top of fixture and remove roof.
- 2) Disassemble the post cup assembly from the fixture. Assembly is held in place by (4) screws at bottom of fixture and (4) hexnuts and lockwashers inside cage.
- 3) Using post cup assembly as a template mark position of mounting holes. Mounting holes are the holes that screws were removed from in step 2.
- 4) Prepare mounting surface for appropriate hardware (not provided) at locations marked in step 3.
- 5) Turn off power.
- 6) Connect fixture ground wire to ground wire from source with wire connector (not provided). Never connect ground wire to black or white power supply wire.
- 7) Make wire connections (connectors not provided). Reference chart below for correct connections and wire accordingly.

Connect Black or Red Supply Wire to:	Connect White Supply Wire to:
Black	White
*Parallel cord (round & smooth)	*Parallel cord (square & ridged)
Clear, Brown, Gold or Black without tracer	Clear, Brown, Gold or Black with tracer
Insulated wire (other than green) with copper conductor	Insulated wire (other than green) with silver conductor

*Note: When parallel wires (SPT I & SPT II) are used. The neutral wire is square shaped or ridged and the other wire will be round in shape or smooth (see illus.)



- 8) Attach fixture to mounting surface.
- 9) Install recommended lamp.
- 10) Reassemble roof to fixture.
- 11) Mounting surface should be clean, dry, flat and 1/4" larger than the bottom of the fixture on all sides. Any gaps between the mounting surface and the fixture exceeding 3/16" should be corrected as required.
- 12) With silicone caulking compound, caulk completely around where bottom of fixture meets mounting surface to prevent water from seeping into wiring compartment.

INSTALLATION SUR PILIER

- 1) Enlever les boules en haut du luminaire, puis le toit.
- 2) Désassembler la coupelle de montant du luminaire. L'ensemble tient en place à l'aide de quatre (4) vis en bas du luminaire et quatre (4) écrous hexagonaux et des rondelles de blocage dans la cage.
- 3) En se servant de la coupelle de montant comme gabarit, marquer les trous de montage. Les trous de montage sont ceux dont les vis ont été enlevées au cours de l'étape 2.
- 4) Préparer la surface de montage pour le matériel approprié (non fourni) aux endroits marqués au cours de l'étape 3.
- 5) Couper le courant.
- 6) Connecter le fil de mise à la terre du luminaire au fil de mise à la terre de la source avec le capuchon de connexion (non fourni). Ne jamais connecter le fil de terre aux fils d'alimentation blancs ou noirs.
- 7) Connecter les fils (connecteurs non fournis). Se reporter au tableau ci-dessous pour faire les connexions.

Connecter le fil noir ou rouge de la boîte	Connecter le fil blanc de la boîte
A Noir	A Blanc
*Au cordon parallèle (rond et lisse)	*Au cordon parallèle (à angles droits et strié)
Au transparent, doré, marron, ou noir sans fil distinctif	Au transparent, doré, marron, ou noir avec un fil distinctif
Fil isolé (sauf fil vert) avec conducteur en cuivre	Fil isolé (sauf fil vert) avec conducteur en argent

*Remarque: Avec emploi d'un fil parallèle (SPT I et SPT II). Le fil neutre est à angles droits ou strié et l'autre fil doit être rond ou lisse (Voir le schéma).



- 8) Fixer le luminaire à la surface de montage.
- 9) Installer la lampe recommandée.
- 10) Réassembler le toit sur le luminaire.
- 11) La surface de montage doit être propre, sèche, plate et de 0,6 cm plus épaisse que le bas du luminaire sur tous les côtés. Tout écart entre la surface de montage et le luminaire dépassant de 0,5 cm doit être rectifié selon les besoins.
- 12) À l'aide de matériaux d'étanchéité à la silicone, calfeutrer bien autour où le bas du luminaire entre en contact avec la surface de montage pour empêcher l'eau de passer dans le compartiment du câblage.

