

Installation Instructions

PFX308 and PFXB304

Two Handle Kitchen Faucet

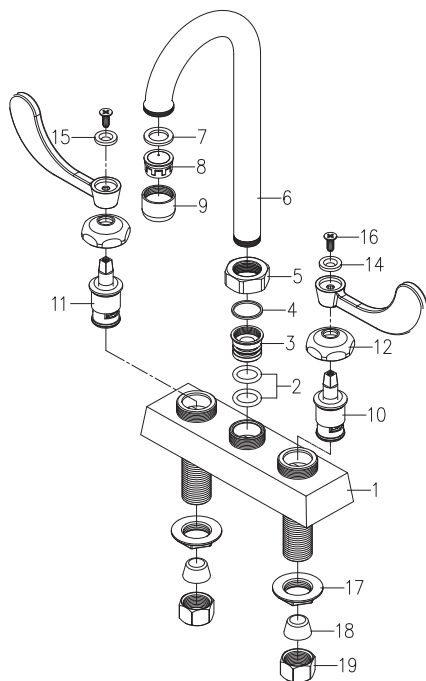


Fig. 1 Faucet installation

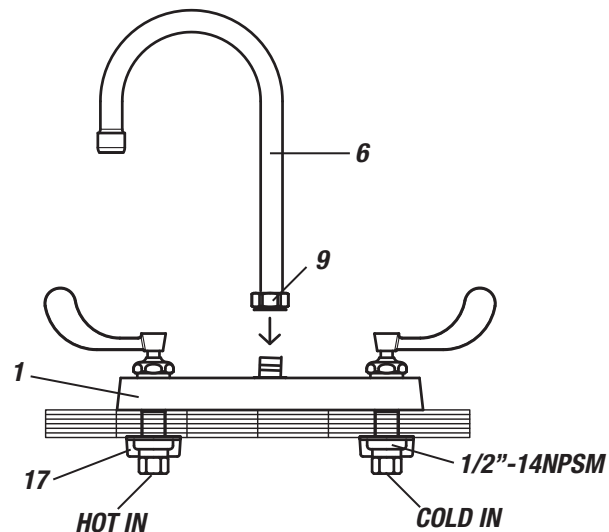
1. For replacement applications, ensure that the water supply is turned completely off at the supply valve before attempting removal and replacement of the existing faucet.
2. For replacement applications, ensure the sink deck is clear of any surface dirt or debris before setting the new faucet in place. On an uneven surface, use silicone sealant to seal the faucet to the deck.
3. Using the included brass locknuts (No.17), secure the faucet to the deck, making sure that the faucet secures tightly to prevent any movement or shifting.
4. Connect the hot cold water supply connectors to the appropriate inlet. If you are using coned supply risers, use the brass coupling nuts (No.19) included with the faucet kit. For installations employing other types of supply connectors, consult the manufacturer's installation instructions.

5. To install the spout, insert the spout assembly into the receiver of the spout canopy (No.6.)
6. Thread the spout nut onto the spout canopy and tighten using an appropriately sized wrench.
7. Turn the water on and check for leaks. To correct for leaks at a supply connection, gently tighten the faucet coupling nut until the leak stops.
8. Turn the faucet on and check for adequate flow rate. If flow rate is low, remove aerator, flush and reassemble.

NO.	Part Title	Material
1	Faucet Body	Low-lead Brass
2	O-ring	NBR
3	Connector	Low-lead Brass
4	Nylon Ring	Nylon
5	Spout Nut	Brass
6	Spout	Low-lead Brass
7	Washer	NBR
8	Aerator	POM
9	Aerator Housing	Brass
10	Cold Cartridge	Low-lead Brass
11	Hot Cartridge	Low-lead Brass
12	Bonnet	Brass
13	Handle	Zinc
14	Blue Washer	POM
15	Red Washer	POM
16	Set Screw	Brass
17	Mounting Nut	Brass
18	Cone Washer	PVC
19	Coupling Nut	Brass



PFX308



Instructions pour l'installation

PFX308 et PFXB304

Robinet à deux manettes



Fig. 1 Installation du robinet

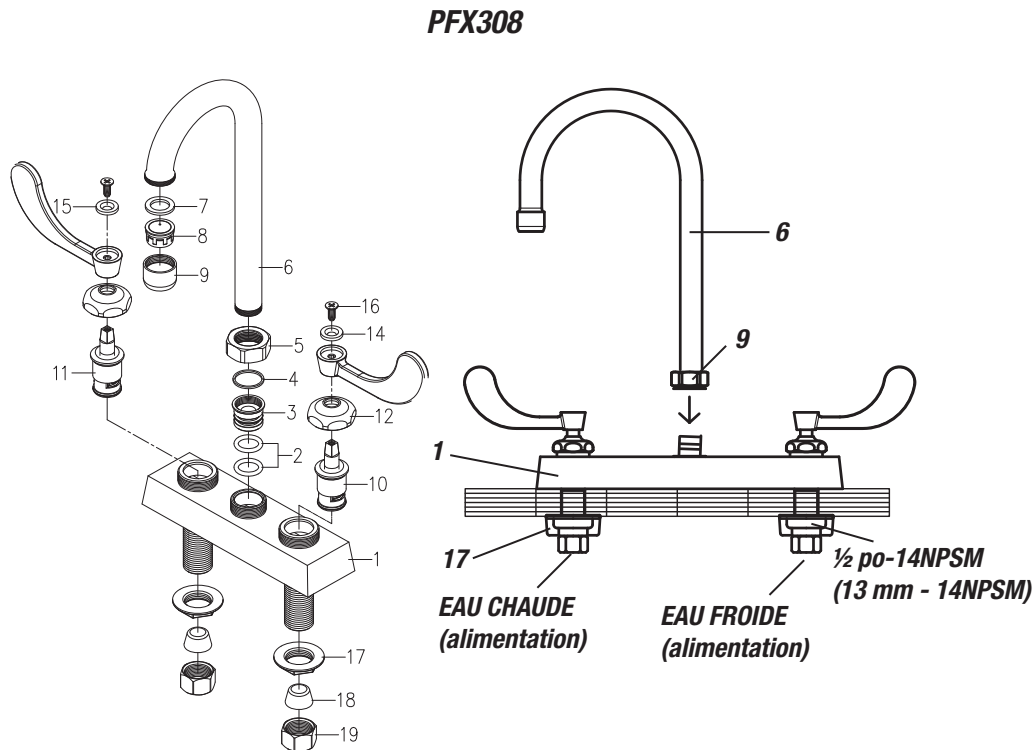
1. Pour les applications de remplacement, assurez-vous que l'alimentation en eau soit complètement fermée aux robinets d'alimentation avant de tenter de démonter et de remplacer le robinet existant.
2. Pour les applications de remplacement, assurez-vous que la surface du tablier de l'évier soit libre de toute saleté ou débris avant de monter le nouveau robinet en place. Sur les surfaces inégales, utilisez de la silicone pour sceller le robinet à l'évier.
3. Utilisant les écrous de blocage de laiton inclus (n° 17), fixez le robinet au tablier, vous assurant que le robinet soit fermement monté pour prévenir tout mouvement ou déplacement.

4. Raccordez les connecteurs d'alimentation de l'eau chaude et de l'eau froide aux entrées appropriées. Si vous utilisez des tuyaux d'alimentation à extrémité conique, utilisez les écrous de raccord de laiton (n° 19) inclus dans la trousse du robinet. Pour les installations utilisant d'autres types de raccords d'alimentation, consultez les instructions d'installation du fabricant.

5. Pour installer le bec, insérez l'ensemble du bec dans le récepteur de la douille du bec (n° 6).
6. Vissez l'écrou du bec sur la douille du bec et serrez-le au moyen d'une clé de dimension appropriée.

7. Ouvrez l'eau et vérifiez qu'il n'existe aucune fuite. Pour éliminer les fuites aux raccords d'alimentation, serrez légèrement les écrous de raccord jusqu'à ce que les fuites cessent.
8. Ouvrez le robinet et vérifiez que le débit soit adéquat. Si le débit est faible, retirez l'aérateur, nettoyez l'aérateur et les tuyaux et réassemblez.

N°	Nom de la pièce	Matériau
1	Corps du robinet	Laiton à faible teneur en plomb
2	Joint torique	Caoutchouc nitrile
3	Connecteur	Laiton à faible teneur en plomb
4	Anneau	Nylon
5	Écrou du bec	Laiton
6	Bec	Laiton à faible teneur en plomb
7	Rondelle	Caoutchouc nitrile
8	Aérateur	POM
9	Support de l'aérateur	Laiton
10	Cartouche de l'eau froide	Laiton à faible teneur en plomb
11	Cartouche de l'eau chaude	Laiton à faible teneur en plomb
12	Chapeau	Laiton
13	Manette	Zinc
14	Rondelle bleue	POM
15	Rondelle rouge	POM
16	Vis de pression	Laiton
17	Écrou de montage	Laiton
18	Rondelle conique	PCV
19	Écrou de raccord	Laiton



Instrucciones para la instalación

PFX308 y PFXB304

Grifo para cocina de dos manijas



Gráfico. 1: Instalación del grifo

1. Para las aplicaciones de reemplazo, asegurarse que el suministro de agua se encuentre completamente cerrado en la válvula de suministro antes de intentar retirar y reemplazar el grifo actual.
2. Para las aplicaciones de reemplazo, asegurarse que la superficie del lavabo no contenga suciedad ni residuos antes de colocar el nuevo grifo en su lugar. En una superficie desnivelada, utilizar sellador de silicona para adherir el grifo a la superficie.
3. Utilizando la contratuerca de bronce incluida (N°17), adherir el grifo a la superficie, asegurándose que éste se coloque firmemente para evitar cualquier movimiento o desplazamiento.

4. Empalmar los conectores de suministro de agua fría y caliente a la entrada correcta. Si se utilizan conductos verticales cónicos de suministro, utilizar las tuercas de acoplamiento de bronce (N°19) que se incluyen en el kit del grifo. Para las instalaciones que utilicen otros tipos de conectores de suministro, consultar las instrucciones de instalación del fabricante.
5. Para instalar el tubo de descarga, insertar el ensamble del tubo en el receptor de la cubierta de dicho tubo de descarga (N° 6).
6. Enroscar la tuerca del tubo de descarga en su cubierta utilizando una llave inglesa de tamaño apropiado.

7. Abrir el suministro de agua y verificar si existen pérdidas. Para corregir pérdidas en la conexión de suministro, ajustar con suavidad la tuerca de acoplamiento del grifo hasta que se detenga la pérdida.
8. Abrir el grifo y verificar si el agua posee un flujo adecuado. En caso de ser escaso, retirar el aireador, descargar y volver a ensamblar.

N°	Pieza	Material
1	Cuerpo del grifo	Bronce bajo en plomo
2	Junta tórica	Goma de caucho nitrilo (NBR)
3	Conector	Bronce bajo en plomo
4	Tuerca de nylon	Nylon
5	Tuerca del tubo de descarga	Bronce
6	Tubo de descarga	Bronce bajo en plomo
7	Arandela	Goma de caucho nitrilo (NBR)
8	Aireador	Inyección sobre metal
9	Cubierta del aireador	Bronce
10	Cartucho para agua fría	Bronce bajo en plomo
11	Cartucho para agua caliente	Bronce bajo en plomo
12	Almohadilla	Bronce
13	Manija	Zinc
14	Arandela azul	Inyección sobre metal
15	Arandela roja	Inyección sobre metal
16	Tornillo de fijación	Bronce
17	Tuerca de montaje	Bronce
18	Arandela cónica	PVC
19	Tuerca de acoplamiento	Bronce

PFX308

