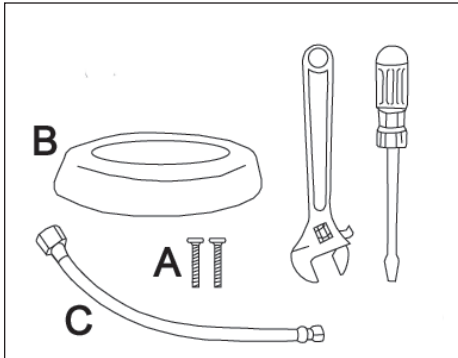


Installation Instructions

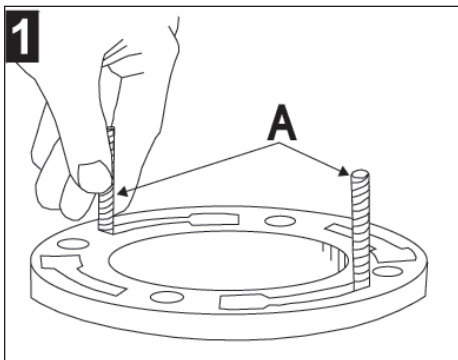
Two Piece Toilet



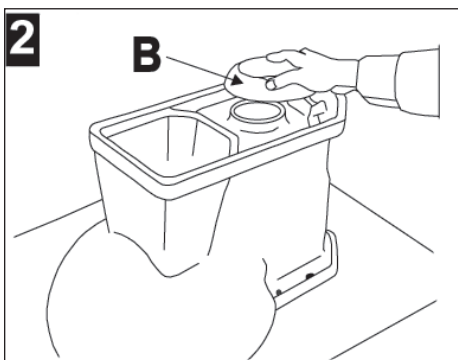
TOOLS NEEDED



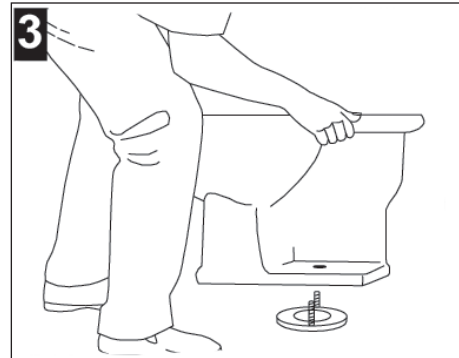
1. Install bolts.



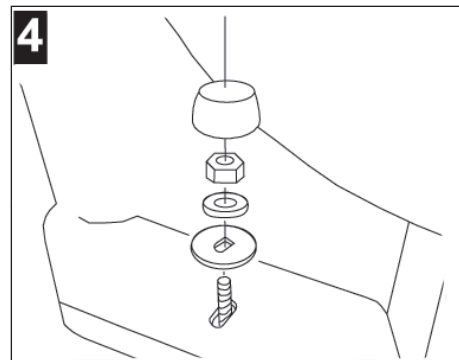
2. Attach wax ring.



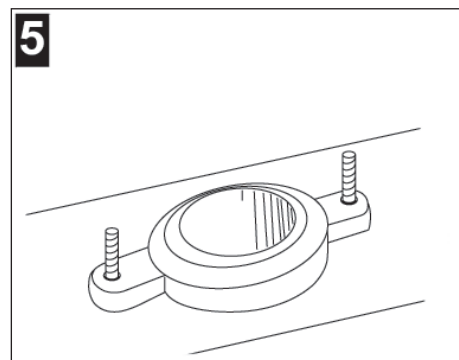
3. Place bowl in position.



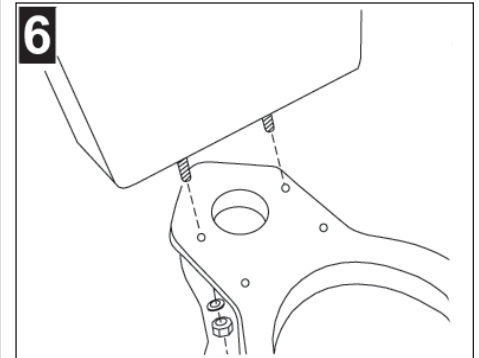
4. Install washers & nuts.
DO NOT OVERTIGHTEN!



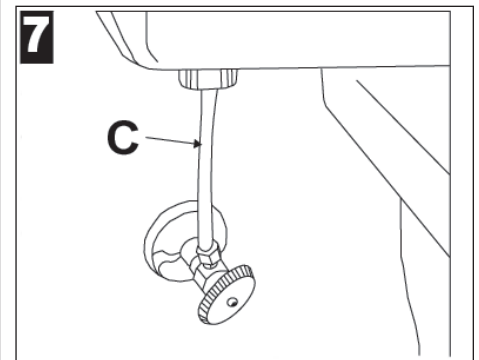
5. Install seal, if not already installed.



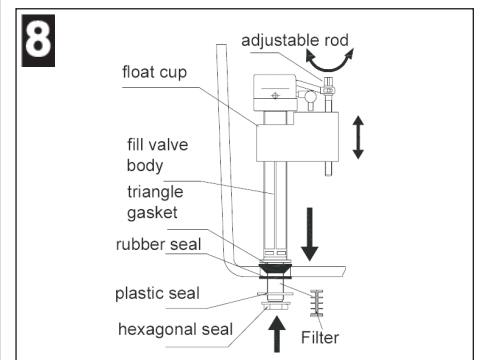
6. Align seals, place tank on bowl & install washers and nuts.
DO NOT OVERTIGHTEN!



7. Attach supply line. HAND TIGHTEN ONLY.



8. For maximum volume efficiency, adjust water level using adjustment rod. Attach cable to flush lever arm.





Step 9.

Flapper is secured by a rubber band. Cut it off to release flapper before flushing toilet.

Step 10.

Adjusting the Water Level (Very Important)
For proper flushing of the bowl, the water must fill to the waterline mark indicated on the inside surface of the tank. The float rod and float ball controls the water level. If the water level is below the water line mark, turn the float rod adjusting screw counter-clockwise, if the water is above the waterline mark, turn the screw clockwise. At least 20 psi water pressure is necessary for the proper functioning. If it is less than 20 psi, the water may not be able to fill up to the waterline mark. However, the water pressure should not be more than 80 psi.

Caution

We do not recommend the use of chemical commercial tank/bowl cleaners that are placed in the tank and remain for extended periods of time. These products may damage ballcock and flapper valves and shorten the operating life of these parts. The flapper valve and ballcock valve can be retightened if the water is leaking.

Problem Solving

Problem	Reason	Solution
Fill valve can't fill	1. Fill switch is closed.	1. Turn on fill switch.
	2. Drain guard gets stuck.	2. Clean drain guard (Drawing 3-1).
	3. Float cup is crushed by tank wall.	3. Adjust direction of fill valve.
Leakage	1. Fit incorrectly.	1. Fit again according to the correct installation procedure.
	2. Flush valve seat does not fit flush valve body.	2. Fit again.
	3. Flush valve body gets stuck.	3. Unpick and wash flush valve body.
	4. Incorrect operation.	4. Refill tube should be higher than water level.
Can't flush or flush little	Steel wire is twisted or pulled too much.	Adjust flush valve body.
Half flush water level is too high or too low	Adjust water level incorrectly.	Adjust water level.

Warranty

WHAT IS COVERED?

Ferguson Enterprises, Inc. "Ferguson" or the "Company" warrants its products to be free from defects in material and workmanship under normal use and service FOR A PERIOD OF ONE (1) YEAR FROM THE DATE OF INSTALLATION.

WHAT IS NOT COVERED?

The warranty set forth in paragraph 1 does not cover installation or any other labor charges and does not apply to products which have been damaged as a result of any accident, abuse, improper installation or maintenance, or modification of original plumbing product. The warranty of such products is limited to the warranty extended to Ferguson by the product manufacturer. Finally, FERGUSON SHALL NOT BE RESPONSIBLE OR LIABLE FOR ANY FAILURE OR DAMAGE TO THIS PRODUCT OR ANY COMPONENT THEREOF CAUSED BY THE USE OF ABRASIVE CLEANERS.

HOW TO OBTAIN WARRANTY SERVICE

US Customers:

The purchaser should contact their local Ferguson location, installing contractor or builder from whom the product was purchased. To find you nearest Ferguson location please visit www.ferguson.com and enter in your address into the

Find a Location field.

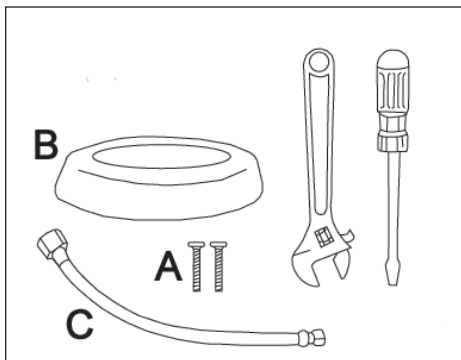
Canadian Customers:

The purchaser should contact their local Wolseley Canada location, installing contractor or builder from whom the product was purchased. To find you nearest Wolseley Canada location please visit www.wolseleyinc.ca, then click on Find a Location and enter in your address into the location field. PROFLO is a registered trademark of Ferguson Enterprises, Inc.

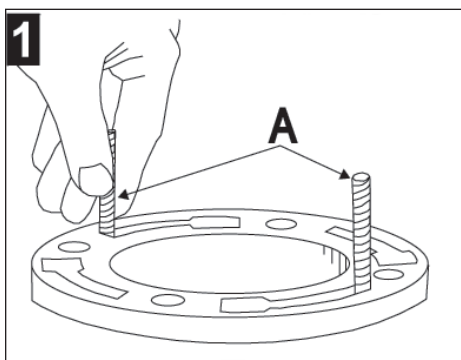
LIMITATIONS OF IMPLIED WARRANTY AND DISCLAIMER OF CONSEQUENTIAL OR INCIDENTAL DAMAGES FERGUSON DISCLAIMS ANY LIABILITY FOR CONSEQUENTIAL OR INCIDENTAL DAMAGES AND DISCLAIMS ALL EXPRESS OR IMPLIED WARRANTIES, INCLUDING THOSE OF MERCHANTABILITY AND FITNESS FOR A PARTICULAR PURPOSE, AS SET FORTH ABOVE. IMPLIED WARRANTIES OF THE PRODUCTS AND PRODUCT COMPONENTS SET FORTH IN PARAGRAPH 1 ABOVE ARE LIMITED TO THE DURATIONS OF THE RESPECTIVE WARRANTY.

Some states do not allow the exclusion or limitation of incidental or consequential damages or limitations on how long an implied warranty lasts, so the above limitations may not apply to you. This warranty gives you specific legal rights and you may also have other rights, which vary from state to state.

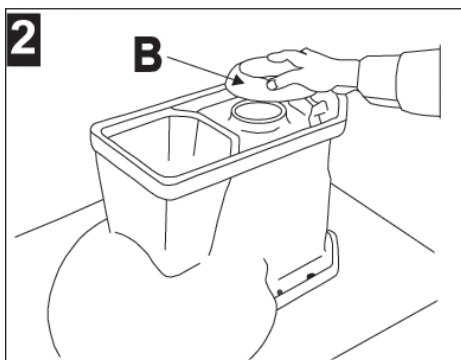
OUTILS NÉCESSAIRES



1. Installer les boulons.



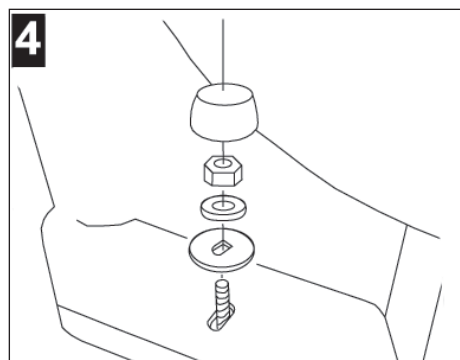
2. Fixer l'anneau d'étanchéité en cire.



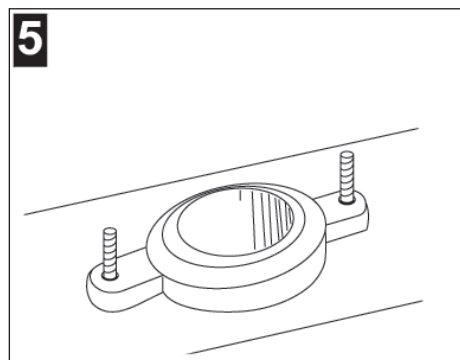
3. Mettre la cuvette en position.



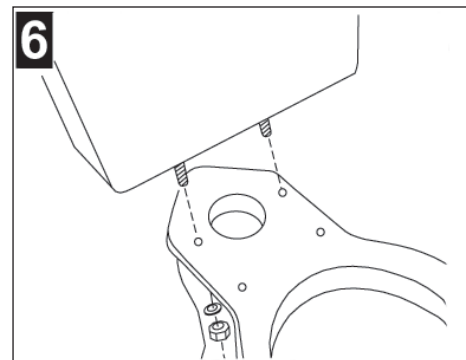
4. Installer les rondelles et écrous.
NE PAS SERRER EN EXCES!



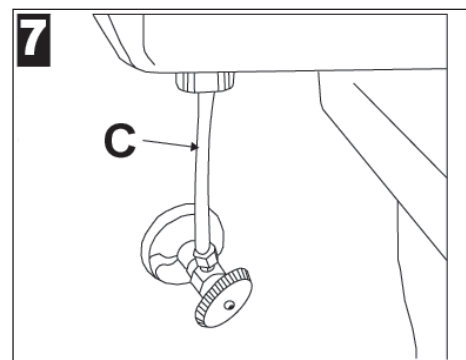
5. Installer le joint.



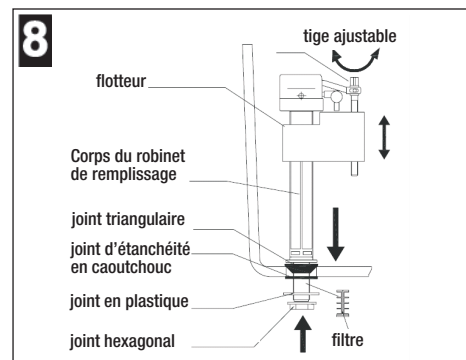
6. Aligner les joints d'étanchéité, déposer le réservoir sur la cuvette et installer les rondelles et écrous. NE PAS TROP SERRER!



7. Attachez le raccord d'alimentation.
SERREZ A LA MAIN SEULEMENT.



8. Pour une efficacité maximale en matière de volume, ajustez le niveau d'eau à l'aide de la tige de réglage. Attachez le câble au bras de chasse d'eau.





Étape 9

Le clapet est sécurisé par une bande de caoutchouc. Coupez-la pour libérer le clapet avant de tirer la chasse d'eau des toilettes.

Étape 10

Réglage du niveau d'eau (très important)
Pour bien actionner la chasse d'eau du bol, l'eau doit remplir jusqu'au trait indiqué dans la surface intérieure du réservoir. Le flotteur en forme de tige et celui en forme de sphère contrôlent le niveau de l'eau. Si le niveau d'eau est en-deçà du trait délimitant le niveau d'eau, tourner la vis de réglage du flotteur en forme de tige dans le sens inverse des aiguilles d'une montre, si l'eau est au-dessus de ce trait, tourner la vis dans le sens des aiguilles d'une montre. Il faut au moins 20 livres par pouce carré de pression pour un bon fonctionnement. S'il y a moins de 20 livres par pouce carré, l'eau pourrait ne pas remplir le réservoir jusqu'au trait. Cependant, la pression de l'eau ne devrait pas dépasser les 80 livres par pouce carré.

Attention

Nous ne recommandons pas l'utilisation de nettoyeurs commerciaux chimiques du réservoir/de la cuvette placés dans le réservoir et y restant pendant de longues périodes. Ces produits peuvent endommager le robinet à flotteur et les clapets de non-retour à battant et réduire la durée utile de ces pièces. Le clapet de non-retour à battant et le robinet à flotteur peuvent être resserrés en cas de fuite d'eau.

Résolution de problème

Problème	Cause	Solution
Le robinet de remplissage ne remplit pas	1. Le commutateur de remplissage est fermé.	1. Ouvrez le commutateur de remplissage.
	2. Carter de vidange coincé	2. Nettoyez le carter.
	3. Flotteur écrasé par la paroi du réservoir	3. Ajustez la direction du robinet de remplissage.
Fuites	1. Mauvais emboîtement.	1. Emboîtez de nouveau selon la bonne procédure d'installation.
	2. Le siège du robinet de chasse ne s'emboîte pas avec le corps du robinet de chasse.	2. Emboîtez de nouveau.
	3. Le corps du robinet de chasse se coince.	3. Décrochez et nettoyez le corps de robinet de chasse.
	4. Fonctionnement erroné.	4. Le tuyau de remplissage devrait dépasser le niveau de l'eau.
La chasse d'eau ne fonctionne pas ou chasse de faibles quantités d'eau	Le fil d'acier est tordu ou trop tiré.	Ajustez le corps de robinet de chasse.
Demi chasse – le niveau d'eau est trop élevé ou trop bas	Le niveau d'eau est mal réglé.	Ajustez le niveau d'eau.

Garantie

ÉLÉMENTS COUVERTS PAR LA GARANTIE

Ferguson Enterprises, Inc. (« Ferguson » ou « l'entreprise ») garantit ses produits contre les défauts de matériaux et les vices de fabrication dans des conditions d'utilisation et d'entretien normales POUR UNE DURÉE D'UN (1) AN À PARTIR DE LA DATE D'INSTALLATION.

ÉLÉMENTS NON COUVERTS PAR LA GARANTIE

La garantie exposée au paragraphe 1 ne couvre pas les frais d'installation ou de main d'œuvre et ne s'applique pas aux produits endommagés à la suite d'un accident, d'une utilisation abusive, d'une installation ou d'un entretien inapproprié ou d'une modification du produit de plomberie original. La garantie de ce produit se limite à la garantie offerte à Ferguson par le fabricant du produit. Enfin, FERGUSON NE PEUT ÊTRE TENU RESPONSABLE DES BRIS OU DES DOMMAGES DE CE PRODUIT OU DE TOUTES PIÈCES DE CE PRODUIT CAUSÉS PAR L'UTILISATION DE NETTOYANTS ABRASIFS.

COMMENT OBTENIR LE SERVICE AU TITRE DE LA GARANTIE

Clients des É.-U.:

L'acheteur/acheteuse devrait contacter le distributeur Ferguson, l'entrepreneur ou l'installateur le plus proche chez qui le produit a été acheté. Pour trouver le distributeur Ferguson le plus proche, veuillez visiter le www.ferguson.com et entrer votre adresse dans le

champ Trouver Une Adresse.

Clients du Canada:

L'acheteur/acheteuse devrait contacter le distributeur Wolsley Canada, l'entrepreneur ou l'installateur le plus proche chez qui le produit a été acheté. Pour trouver votre distributeur Wolsley Canada le plus proche, veuillez visiter www.wolsleyinc.ca, puis cliquer sur Trouver Une Adresse et introduire votre adresse dans le champ d'adresse.

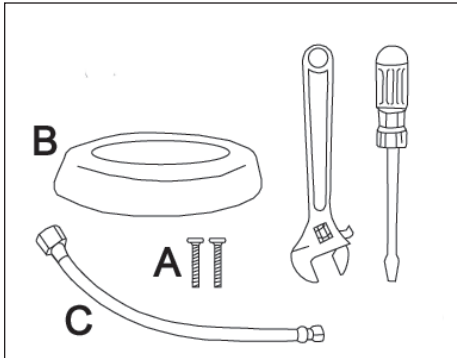
PROFLO est une marque déposée de Ferguson Enterprises, Inc. RESTRICTIONS DE LA GARANTIE IMPLICITE ET EXONÉRATION DE RESPONSABILITÉ QUANT AUX DOMMAGES INDIRECTS OU ACCESSOIRES FERGUSON DÉCLINE TOUTE RESPONSABILITÉ POUR LES DOMMAGES INDIRECTS OU ACCESSOIRES ET ANNULE TOUTE GARANTIE EXPRESSE OU IMPLICITE, Y COMPRIS TOUTE GARANTIE DE QUALITÉ MARCHANDE OU D'ADAPTATION À UN USAGE PARTICULIER, TEL QU'ÉNONCÉ PRÉCÉDEMMENT. LES GARANTIES IMPLICITES POUR LE PRODUIT ET LES PIÈCES DU PRODUIT ÉNONCÉES PRÉCÉDEMMENT DANS LE PARAGRAPHE 1 SE LIMITENT À LA DURÉE DE VIE DE LA PRÉSENTE GARANTIE. Certains États ne permettent pas les clauses sur l'exclusion ou la restriction des dommages indirects ou accessoires ou des restrictions concernant la durée d'une garantie implicite. Par conséquent, les restrictions susmentionnées peuvent ne pas s'appliquer. Cette garantie vous confère certains droits reconnus par la loi et il est possible que vous ayez d'autres droits qui varient d'un État à l'autre.

Instrucciones de instalación

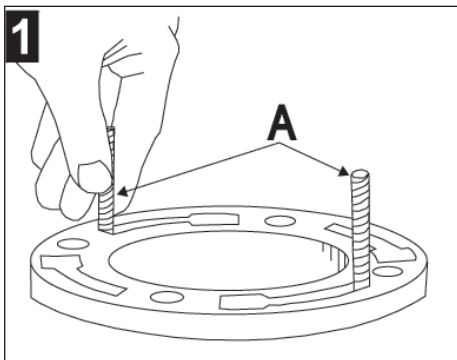
Dos Servicios de Pedazo



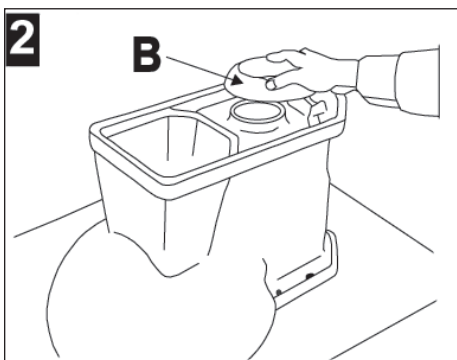
HERRAMIENTAS NECESARIAS



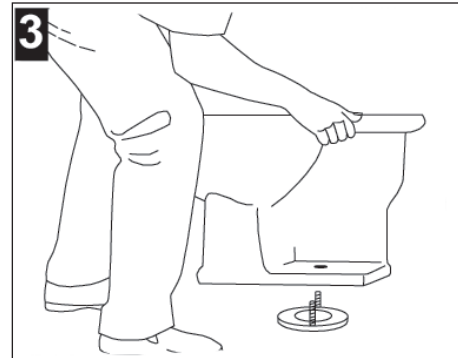
1. Instale los pernos.



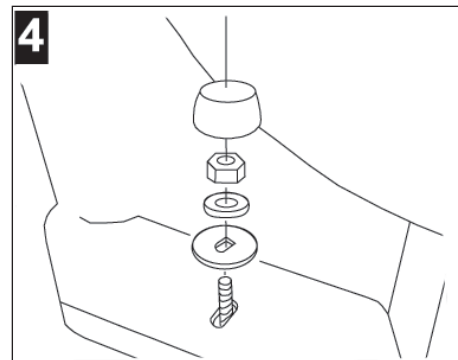
2. Ponga el aro de cera.



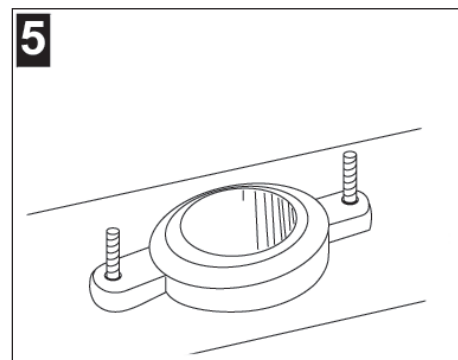
3. Ponga la taza en su sitio.



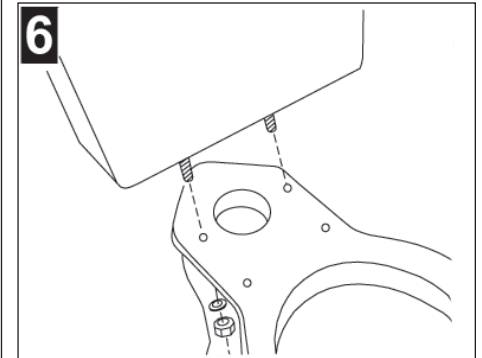
4. Instale las arandelas y las tuercas.
NO AJUSTE DEMASIADO!



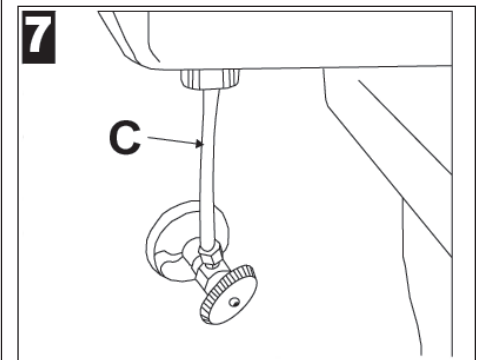
5. Instale el sello.



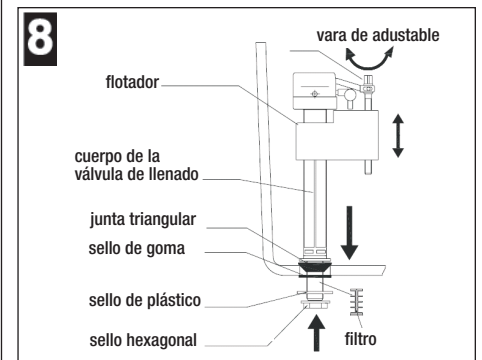
6. Alinee los sellos, coloque el tanque sobre la taza e instale las arandelas y las tuercas.
NO APRIETE DEMASIADO!



7. Conecte la línea de abastecimiento
APRIETE A MANO ÚNICAMENTE.



8. Para maximizar la eficiencia de volumen, regule el nivel de agua con la varilla de regulación. Fije el cable a la palanca de descarga.



Instrucciones de instalación

Dos Servicios de Pedazo



Paso 9.

La válvula de charnela está asegurada por medio de una banda elástica que debe cortarse para liberar la válvula antes de descargar el retrete.

Paso 10.

Regulación del nivel de agua (muy importante)

Para descargar por completo la taza del retrete, el agua debe llegar a la línea de flotación marcada en la superficie interna del tanque. El flotador y su varilla controlan el nivel del agua. Si el nivel del agua está por debajo de la línea de flotación marcada, gire en sentido antihorario el tornillo de fijación de la varilla del flotador. Si el nivel está por debajo de esa línea, gire el tornillo en sentido horario. Para un funcionamiento correcto, se requiere como mínimo una presión de 20 psi. Si es menor que 20 psi, es posible que el nivel del agua no llegue a la línea de flotación marcada. Sin embargo, la presión del agua no debe ser mayor que 80 psi.

Precaución

Recomendamos no utilizar productos químicos comerciales para la limpieza de tanques o tazas que se coloquen dentro del tanque y deban permanecer allí mucho tiempo. Estos productos pueden dañar y acortar la vida útil de la válvula de la llave de flotador y la válvula de charnela. La válvula de charnela y la válvula de la llave de flotador pueden volver a ajustarse si existen fugas de agua.

Guía para solución de problemas

Problema	Motivo	Solución
La válvula de llenado no puede llenar el tanque.	1. El interruptor de llenado está cerrado.	1. Abra el interruptor de llenado.
	2. La malla de drenaje está atascada.	2. Limpie la malla de drenaje.
	3. El flotador toca la pared del tanque.	3. Gire la válvula de llenado.
Pérdidas	1. Ajuste incorrecto.	1. Ajuste nuevamente el mecanismo según el procedimiento de instalación correcto.
	2. El asiento de la válvula de descarga no se ajusta al cuerpo de dicha válvula.	2. Vuelva a ajustar la válvula.
	3. El cuerpo de la válvula de descarga está atascado.	3. Desmonte la válvula de descarga y lave el cuerpo de dicha válvula.
	4. Funcionamiento incorrecto.	4. El tubo de llenado debe estar más alto que el nivel de agua.
No se produce la descarga, o sólo se descargan pequeñas cantidades de agua.	El alambre de acero está demasiado estirado o retorcido.	Regule el cuerpo de la válvula de descarga.
Descarga a medias: el nivel de agua es demasiado alto o demasiado bajo.	El nivel de agua está regulado incorrectamente.	Regule el nivel de agua.

Garantía

¿QUÉ CUBRE LA GARANTÍA?

Ferguson Enterprises, Inc. ("Ferguson" o "la compañía") garantiza que sus productos están libres de defectos de materiales y mano de obra, en condiciones normales de uso y mantenimiento, DURANTE UN PERÍODO DE UN (1) AÑO A PARTIR DE LA FECHA DE LA INSTALACIÓN DEL PRODUCTO.

¿QUÉ EXCLUYE LA GARANTÍA?

La garantía estipulada en el párrafo 1 no cubre la instalación ni cualquier otro gasto de mano de obra y no es válida para productos que hayan resultado dañados debido a accidente, abuso, instalación o mantenimiento inadecuados o la modificación de los productos originales de plomería. La garantía de tales productos está limitada a la garantía que haya otorgado el fabricante del producto a Ferguson. Por último, FERGUSON NO SE HACE RESPONSABLE DE NINGUNA FALLA O DAÑO AL PRODUCTO O A CUALQUIERA DE LOS COMPONENTES DEBIDO AL USO DE LIMPIADORES ABRASIVOS.

CÓMO OBTENER SERVICIO DE GARANTÍA

Clientes de los Estados Unidos:

El comprador debe comunicarse con la tienda Ferguson de su localidad, el contratista de la instalación o la empresa constructora a la que se le compró el producto. Para buscar la tienda Ferguson más cercana visite www.ferguson.com e ingrese su dirección en el campo Find a Location.

Clientes de Canadá:

El comprador debe comunicarse con la tienda Wolseley Canada de su localidad, el contratista de la instalación o la empresa constructora a la que se le compró el producto. Para buscar la tienda Wolseley Canada más cercana visite www.wolseleyinc.ca y haga clic en Find a Location e ingrese su dirección en el campo location. PROFLO es una marca comercial registrada de Ferguson Enterprises, Inc. LÍMITACIONES DE LA GARANTÍA IMPLÍCITA Y EXENCIÓN DE RESPONSABILIDAD DE DAÑOS CONSECUCIONALES O INCIDENTALES FERGUSON ESTÁ EXENTA DE CUALQUIER RESPONSABILIDAD POR DAÑOS CONSECUCIONALES O INCIDENTALES, ASÍ COMO DE CUALQUIER GARANTÍA EXPRESA O IMPLÍCITA, INCLUIDAS AQUELLAS RELACIONADAS CON LA COMERCIALIZACIÓN E IDONEIDAD DEL PRODUCTO PARA UN FIN DETERMINADO, COMO SE ESTIPULA EN LOS PÁRRAFOS PREVIOS. LAS GARANTÍAS IMPLÍCITAS DE LOS PRODUCTOS Y COMPONENTES DEL PRODUCTO ESTIPULADAS EN EL PÁRRAFO 1 ANTERIOR SE LIMITAN A LA DURACIÓN DE LA GARANTÍA CORRESPONDIENTE. Algunos estados no permiten la exclusión o limitación de daños incidentales o derivados, o bien de limitaciones sobre la duración de una garantía implícita. Por tanto, puede que las limitaciones previamente descritas no sean válidas en tal caso. Esta garantía otorga al comprador del producto derechos legales específicos y es posible que dicho comprador tenga otros