

# INSTALLATION INSTRUCTIONS

## SKIRTED HET TWO PIECE TOILET



**NOTE:** If installing the PF9002SWH please disregard the installation instructions included with the tank and use this set of installation instructions

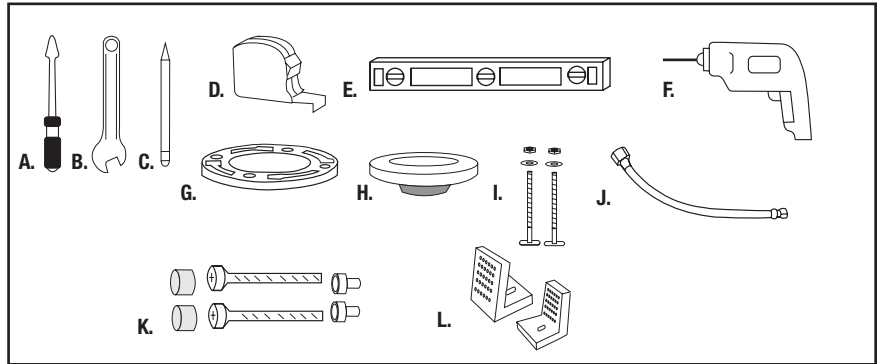
### Tools Needed

- A. Screw Driver
- B. Adjustable Wrench
- C. Marker
- D. Tape Measure
- E. Level
- F. Drill
- G. Toilet Flange
- H. Wax Ring

- I. T-bolts (2), Nuts (2), Washers (2)
- J. Flexible Supply Tube

### Items Included

- K. Fixing Screws (2), Decorative Caps (2), Cap Base (2)
- L. Flange Connecting "L" Brackets (2)



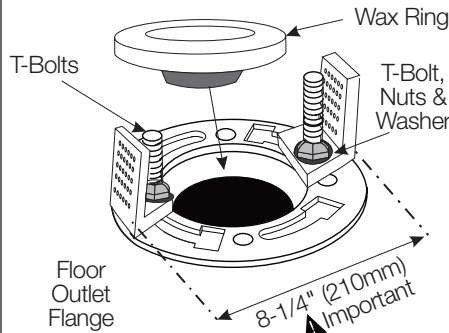
**Note:** Views in this illustrations are for general representation and may not necessarily define the exact contours of the product.

### Remove Old Toilet

Shut off water supply line to toilet. Flush toilet and remove all water from the bowl and tank using a sponge. Disconnect the water supply from the tank. Remove the tank from bowl, use a screw driver and adjustable wrench or socket wrench. Loosen toilet bowl flange nuts under bolt caps. Remove old bowl by carefully lifting it off the floor. Clean flange and plug drain with a rag to prevent sewer gas from escaping. Replace or repair if required.

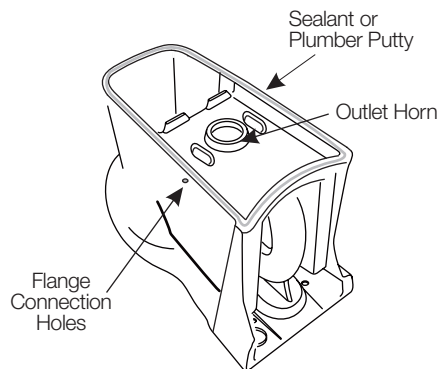
### Install Connecting "L" Brackets and the Wax Ring Seal

1. Check the rough-in dimension, this is the distance from wall to center of outlet.
2. Place two new T-connection bolts into the slot on the toilet flange.
3. Install the connecting "L" brackets onto the T-bolts with the flat side toward the outside of the flange, adjust the spacing on the outside of the bracket to be 8-1/4" (210mm) (210mm), now attach the washers and nuts to the T-connection bolts and tighten the "L" brackets snug and direct to the floor flange.
4. Set the wax ring into the outlet between the T-connection bolts.

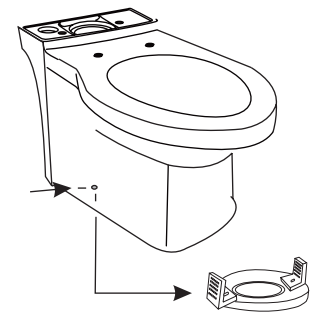


### Install Water Closet Base

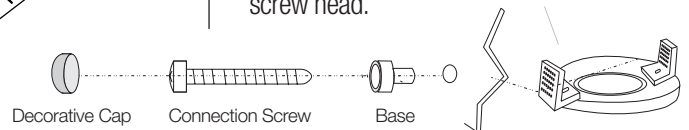
1. Place toilet bowl upside down on clean surface.
2. Install a bead of sealant or plumbers putty around the outside foot base on 3 sides.



3. Now lift the bowl over the flange and lower the bowl into place allowing the "L" Brackets to align with the holes on the skirt of the toilet bowl.
4. Firmly push the toilet down seating the bowl horn into the wax ring seal.



5. Set the bowl in place by gently rocking back and forth on the bowl rim. The "L" brackets should extend up through the slots on both sides of the outlet horn.
6. With bowl firmly set, insert fixing screws into the seat base, slide the connection screw and base into the flange connection holes and tighten on both sides of the bowl evenly until snug.
7. Snap decorative cap over connection screw head.



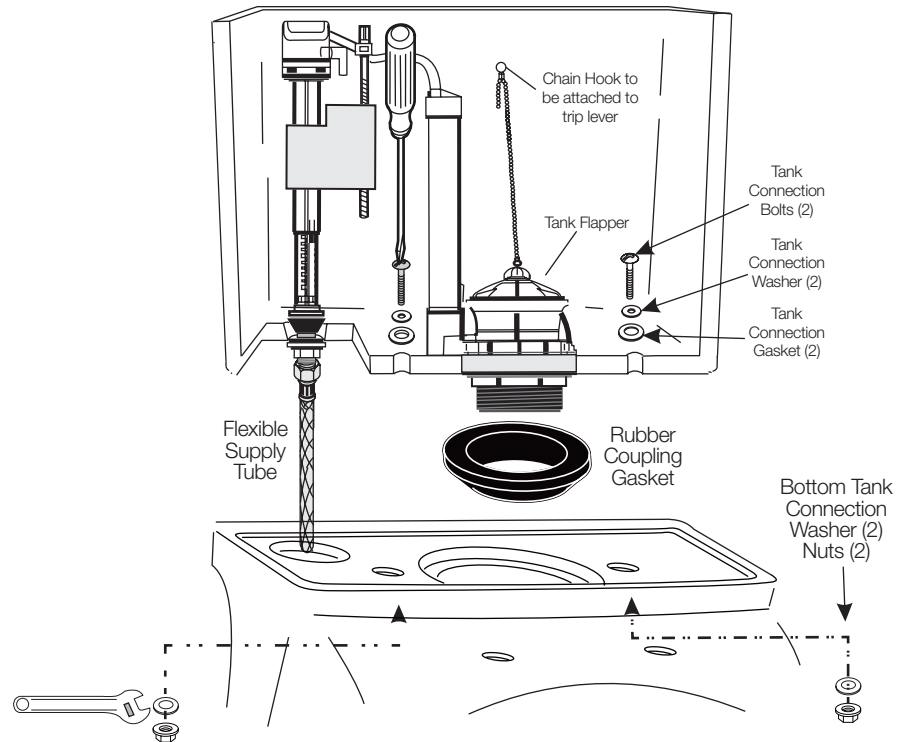
# INSTALLATION INSTRUCTIONS

## SKIRTED HET TWO PIECE TOILET



### Install Toilet Tank to Bowl

1. Carefully remove the tank from the packaging and lay it on a clean and stable surface on the tank back.
2. Check tank fittings and handles for tightness, then install the rubber coupling gasket onto the stem of the flush valve.
3. Connect the flexible supply tube to the fill valve and snug the connection tight by hand.
4. Insert the brass washer onto the tank connection bolts first, then insert the rubber gasket onto the tank connection bolts and slide them to the base head of the bolt.
5. Now insert the connection bolt assemblies into the tank to bowl connection holes.
6. Gently lift the tank to the upright position and place it on the bowl making sure to align the flexible supply tube, flush valve gasket and connection bolts with the proper locations on the bowl. Now set in place carefully holding the tank from tipping and holding in a downward force.



7. Slide the brass washer first, then the connection nuts onto the end of the connection bolts located from around the back of the bowl. Tighten the bolts evenly and in equal pressure until a snug and water tight seal is made.

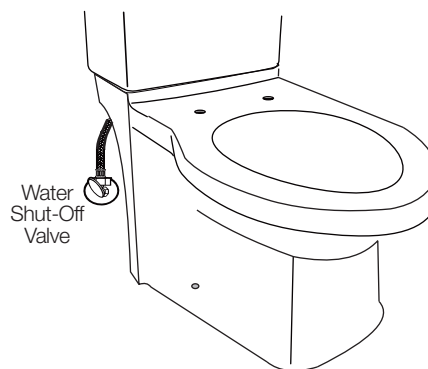
**NOTE:** DO NOT OVERTIGHTEN!  
DO NOT SPIN HEAD OF BRASS BOLT WITH SCREWDRIVER!  
DO NOT use sealants or silicon on this fitting.

### Connect the Water Supply

1. Route the supply tube from behind the bowl and connect to the Water Shut-Off Valve.
2. Open valve slowly and check for all leaks in connections and toilet.

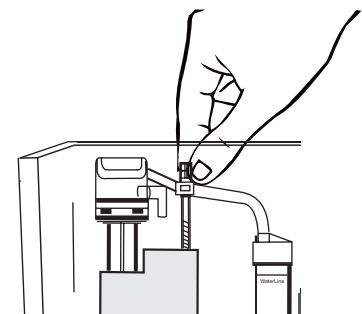
**CAUTION:** Over tightening of Lock Nut or Coupling Nut could result in breakage and possible flooding.

**CAUTION:** Do not use cone washer with plastic supply line.



**WARNING:** Do not use plumbers putty, pipe dope or any other sealant on the water supply connections to this tank.

3. Use the thumb screw on the fill valve to adjust water level to the waterline mark.



**WARRANTY** is void if any type of sealant is used on the water supply connection.

# INSTALLATION INSTRUCTIONS

## SKIRTED HET TWO PIECE TOILET



### Care and Maintenance

When cleaning your toilet, wash it with mild, soapy water, rinse thoroughly with clear water and dry with a soft cloth.

Avoid detergents, disinfectants or cleaning products in aerosol cans.

**NEVER** use abrasive scouring powders or abrasive pads on your toilet seat. Some bathroom chemicals and cosmetics may damage the seat's finish.

**CAUTION:** Product is Fragile. To avoid breakage and possible injury handle with care!

**DO NOT** use abrasive powder or liquid cleaners which can damage the product surface. Over tightening of the lock nut or coupling nut could result in breakage and flooding.

**DO NOT** use the cone washer with a plastic supply line.

**DO NOT** use pipe dope or other silicon based materials to tighten supply coupling nut.

**NOTE:** All trouble shooting should be done by a qualified plumbing technician.

### Install Tank Lid and Seat

1. Gently set the lid on the toilet tank.
2. Install the toilet seat to the specifications of the seat supplier or manufacture.

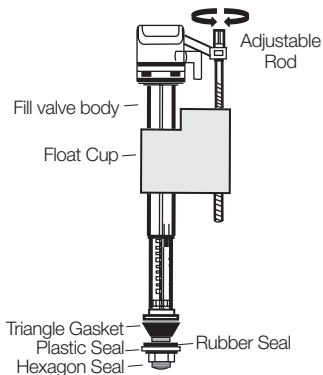
### Tank Replacement Part Information

The inside back of your tank is stamped with replacement part information. Please record and maintain this record for future maintenance and reliable service of your new toilet.

**WARNING**

**DO NOT USE IN-TANK TOILET BOWL CLEANERS CONTAINING BLEACH OR CHLORINE!**

1. Result in damage to tank components and may cause flooding and property damage.
2. Void PROFLO Fixtures Limited Warranty.



| Problem                       | Reason  | Solution  |
|-------------------------------|---|---|
| Fill Valve will not fill.     | Fill Valve will not fill?<br>Float valve is stuck?<br>Drain Guards are stuck?                           | Turn on water supply at angle stop valve.<br>Loosen fill valve nut and turn fill valve away from back of tank.<br>Clean drain guard of debris.  |
| Fill valve will not shut off. | Water supply continues to run?<br>Float is stuck?<br>Flapper is stuck open?                             | Turn off water and clean the inside fill valve.<br>Loosen fill valve nut and turn fill valve away from back of tank.<br>Check chain length and flush valve seat.  |
| Leakage.                      | Fill valve nut is loose?<br>Flapper is not seated properly?<br>Flapper is not seated properly?          | Check the flush valve is tightened into place.<br>Check hex nut on fill valve to assure it is tight.<br>Clean flush valve seat, replace flapper if necessary.   |
| Poor Flush.                   | Water level is not set to proper height?<br>Low water pressure?<br>Obstruction in bowl?<br>Short Flush? | Adjust the water level set screw to assure water is at the maximum level line.<br>Make sure the minimum water pressure is above 35 PSI.<br>Plunger the bowl and clean the drain line as necessary.<br>Adjust the chain length of the flapper. |

# INSTALLATION INSTRUCTIONS

## SKIRTED HET TWO PIECE TOILET



### **Warranty**

#### **WHAT IS COVERED?**

Ferguson Enterprises, Inc. "Ferguson" or the "Company" warrants its products to be free from defects in material and workmanship under normal use and service FOR A PERIOD OF ONE (1) YEAR FROM THE DATE OF INSTALLATION.

#### **WHAT IS NOT COVERED?**

The warranty set forth in paragraph 1 does not cover installation or any other labor charges and does not apply to products which have been damaged as a result of any accident, abuse, improper installation or maintenance, or modification of original plumbing product. The warranty of such products is limited to the warranty extended to Ferguson by the product manufacturer. Finally, FERGUSON SHALL NOT BE RESPONSIBLE OR LIABLE FOR ANY FAILURE OR DAMAGE TO THIS PRODUCT OR ANY COMPONENT THEREOF CAUSED BY THE USE OF ABRASIVE CLEANERS.

#### **HOW TO OBTAIN WARRANTY SERVICE**

The purchaser should contact their local Ferguson location, installing contractor or builder from whom the product was purchased or upon written request addressed to Ferguson Enterprises, Inc., 12500 Jefferson Avenue, Newport News, VA 23602,

Attention Consumer Affairs. Any shipping charges, associated with warranty service, must be prepared by the consumer. In all cases, proof of purchase will be required. Call PROFLO customer service at 800-221-3379 for customer service, defective issues and technical inquiries. LIMITATIONS OF IMPLIED WARRANTY AND DISCLAIMER OF CONSEQUENTIAL OR INCIDENTAL DAMAGES FERGUSON DISCLAIMS ANY LIABILITY FOR CONSEQUENTIAL OR INCIDENTAL DAMAGES AND DISCLAIMS ALL EXPRESS OR IMPLIED WARRANTIES, INCLUDING THOSE OF MERCHANTABILITY AND FITNESS FOR A PARTICULAR PURPOSE, AS SET FORTH ABOVE. IMPLIED WARRANTIES OF THE PRODUCTS AND PRODUCT COMPONENTS SET FORTH IN PARAGRAPH 1 ABOVE ARE LIMITED TO THE DURATIONS OF THE RESPECTIVE WARRANTY. Some states do not allow the exclusion or limitation of incidental or consequential damages or limitations on how long an implied warranty lasts, so the above limitations may not apply to you. This warranty gives you specific legal rights and you may also have other rights, which vary from state to state.

# INSTRUCTIONS POUR INSTALLATION

## TOILETTE HET À JUPE DEUX PIÈCES



**REMARQUE:** Si vous installez le PF9002SWH, veuillez ne pas tenir compte des instructions d'installation incluses avec le réservoir et utilisez plutôt ces instructions d'installation.

### Outils requis

- A. Tournevis
- B. Clé ajustable
- C. Marqueur
- D. Ruban à mesurer
- E. Niveau
- F. Perceuse
- G. Bride de fixation de la toilette
- H. Anneau de cire

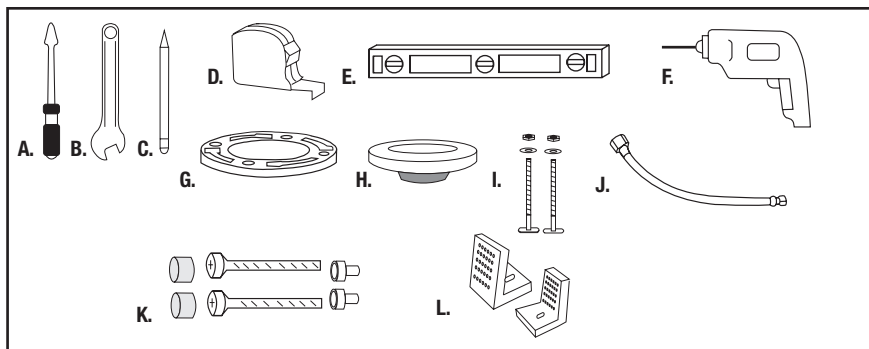
- I. Boulons en T (2), Écrous (2), Rondelles (2)

- J. Tube d'alimentation flexible

### Articles inclus

- K. Vis de fixation (2), Capuchons décoratifs (2), Bases pour capuchons (2)

- L. Supports en "L" pour connexion avec la bride (2)



**Remarque:** Ces illustrations sont une représentation générale et ne correspondent pas nécessairement exactement aux contours du produit.

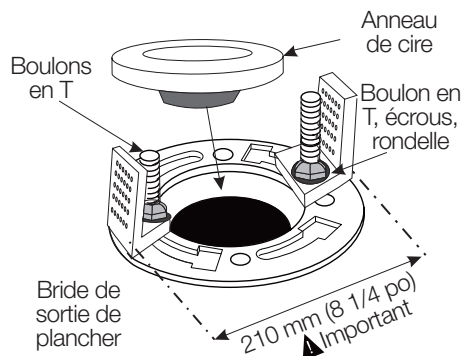
### Pour enlever la vieille toilette

Fermer l'alimentation en eau de la toilette. Tirer la chasse d'eau et retirer toute l'eau de la cuvette et du réservoir à l'aide d'une éponge. Déconnecter l'alimentation en eau du réservoir. Retirer le réservoir de la cuvette à l'aide d'un tournevis et d'une clé ajustable ou d'une clé à douille. Desserrer les écrous de la bride de la cuvette sous les cache-têtes. Retirer la vieille cuvette en la soulevant avec précaution. Nettoyer la bride et bouche le drain avec un chiffon afin de prévenir l'échappement de gaz d'égout. Remplacer ou réparer, le cas échéant.

### Pour installer les supports en "L" et l'anneau d'étanchéité de cire

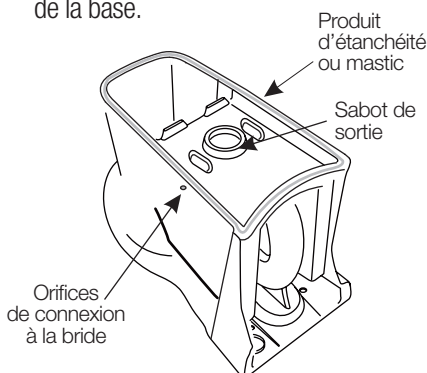
1. Vérifier les dimensions de la plomberie brute, c'est-à-dire la distance entre le mur et le centre de la sortie.
2. Placer deux nouveaux boulons de connexion en T dans la rainure de la bride de toilette.
3. Installer les supports en "L" sur les boulons en T avec le côté plat vers l'extérieur de la bride, ajuster les supports à une distance extérieure de 210 mm (8 1/4 po), utiliser les rondelles et les écrous sur les boulons de connexion en T et bien serrer les supports en "L" directement sur la bride du plancher.

4. Placer l'anneau de cire dans la sortie entre les boulons de connexion en T.



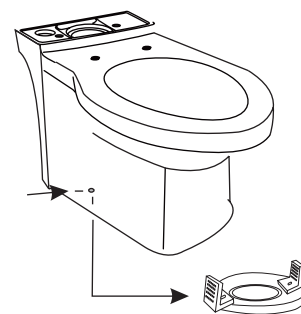
### Pour installer la base de la toilette

1. Placer la cuvette de la toilette à l'envers sur une surface propre.
2. Placer un bourrelet de produit d'étanchéité ou de mastic sur le rebord de trois côtés de la base.



3. Soulever la cuvette au-dessus de la bride et l'abaisser en place en alignant les supports en "L" avec les orifices de la jupe de la cuvette.

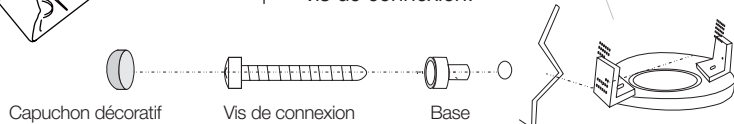
4. Appuyer fermement sur la cuvette pour ancrer le sabot de sortie sur l'anneau d'étanchéité en cire.



5. Bien mettre la cuvette en place en la faisant basculer sur ses bords délicatement. Les supports en "L" devraient pénétrer dans les rainures de chaque côté du sabot de sortie.

6. Une fois la cuvette bien en place, insérer les vis de fixation dans la base, glisser les vis de connexion et la base dans les trous de connexion de la bride et serrer des deux côtés de la cuvette également jusqu'à ce qu'elle soit bien ajustée.

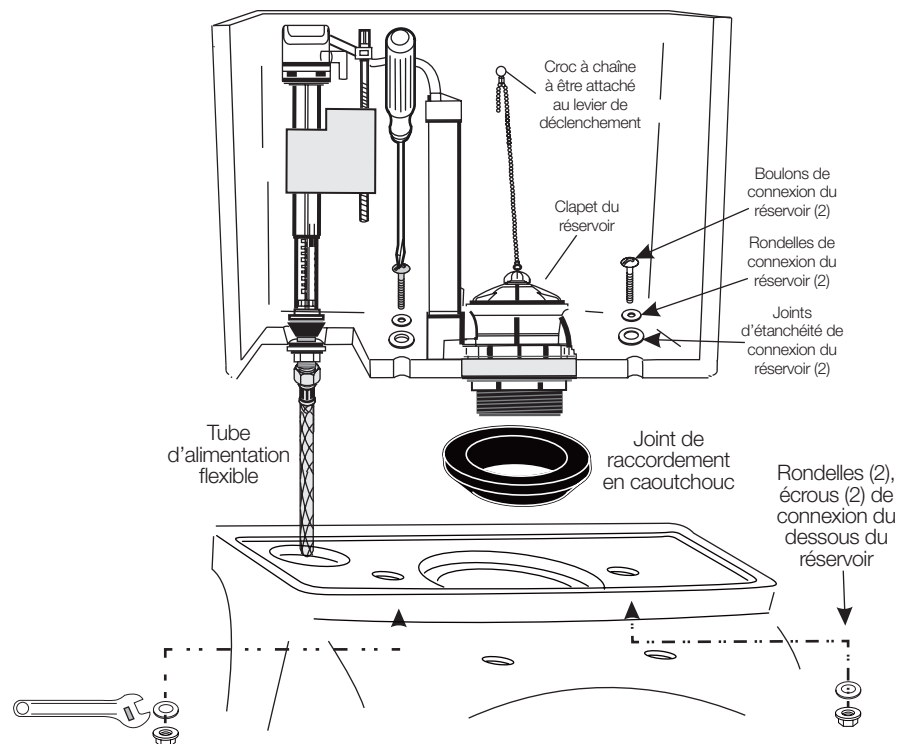
7. Fixer les capuchons décoratifs sur la tête des vis de connexion.





### Pour installer le réservoir sur la cuvette

1. Retirer soigneusement le réservoir de l'emballage et le déposer sur une surface propre et stable sur le dos du réservoir.
2. Vérifier que les raccords et les poignées sont bien serrés, puis installer le joint de raccordement de caoutchouc sur la tige de la soupape de chasse.
3. Connecter le tube d'alimentation flexible au robinet de remplissage et serrer la connexion à la main.
4. Insérer d'abord les rondelles de laiton sur les boulons de connexion du réservoir, puis insérer les rondelles en caoutchouc sur les boulons de connexion du réservoir et les faire glisser jusque sous la tête des boulons.
5. Insérer alors l'assemblage de boulons dans les orifices de connexion du réservoir à la cuvette.
6. Soulever délicatement le réservoir en position verticale et le placer sur la cuvette en s'assurant que le tube d'alimentation flexible, le joint d'étanchéité de la soupape de chasse et les vis de connexion soient correctement alignés avec les orifices correspondants de la cuvette. Mettre en place avec précaution en empêchant le réservoir de basculer et en exerçant une pression vers le bas.



7. Glisser d'abord la rondelle de laiton, puis les écrous de connexion sur l'extrémité des boulons de connexion situés à l'arrière de la cuvette. Serrer les boulons également avec une pression égale jusqu'à l'obtention d'un joint étanche.

**REMARQUE:** NE PAS TROP SERRER!

NE PAS UTILISER DE TOURNEVIS SUR LES BOULONS DE LAITON!

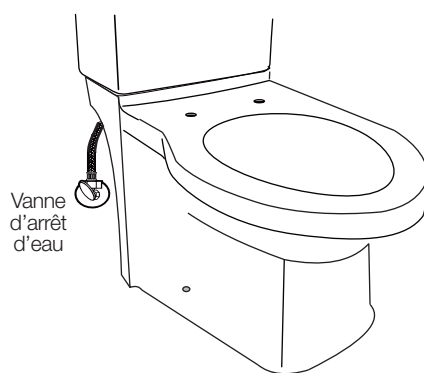
NE PAS utiliser de produit d'étanchéité ou de silicone pour ce raccordement.

### Pour connecter l'alimentation en eau

1. Amener le tube d'alimentation de l'arrière de la cuvette et le connecter au robinet d'arrêt d'eau.
2. Ouvrir le robinet lentement et vérifier qu'il n'y a pas de fuites dans les connexions et la toilette.

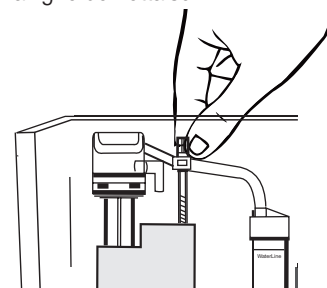
**MISE EN GARDE:** Un serrage excessif de l'écrou autobloquant ou de l'écrou de raccordement peut occasionner un bris et causer une inondation.

**MISE EN GARDE:** Ne pas utiliser de rondelle conique avec une conduite d'alimentation de plastique.



**AVERTISSEMENT:** Ne pas utiliser de mastic, de pâte lubrifiante ou tout autre produit d'étanchéité sur les connexions d'alimentation en eau de ce réservoir.

3. Utiliser la vis de serrage sur le robinet de remplissage pour ajuster le niveau d'eau à la ligne de flottaison.



**LA GARANTIE** est annulée si un produit d'étanchéité quelconque a été utilisé sur la connexion d'alimentation en eau.

# INSTRUCTIONS POUR INSTALLATION

## TOILETTE HET À JUPE DEUX PIÈCES



### Soin et entretien

Lors du nettoyage de la toilette, utiliser de l'eau douce savonneuse, rincer à fond à l'eau claire et sécher avec un linge doux.

Éviter les détergents, les désinfectants ou les produits de nettoyage en aérosol.

**NE JAMAIS** utiliser de poudres de récurage abrasives ou de tampons à récurer sur votre siège de toilette. Certains produits chimiques pour la salle de bains ou cosmétiques peuvent endommager le fini du siège.

**MISE EN GARDE :** Le produit est fragile. Pour éviter les bris et les blessures possibles, manipuler avec précaution!

**NE PAS** utiliser de nettoyeurs abrasifs en poudre ou en liquide qui pourraient endommager la surface du produit. Un serrage excessif de l'écrou autobloquant ou de l'écrou de raccordement peut occasionner un bris et causer une inondation.

**NE PAS** utiliser de rondelle conique avec une conduite d'alimentation de plastique.

**NE PAS** utiliser de pâte lubrifiante ou autres produits à base de silicone pour serrer l'écrou de serrage d'alimentation.

**REMARQUE:** Tout service de dépannage devrait être effectué par un technicien en plomberie qualifié.

### Pour installer le couvercle de réservoir et le siège

1. Déposer délicatement le couvercle sur le réservoir de la toilette.
2. Installer le siège de toilette selon les spécifications du fournisseur ou du fabricant du siège.

### Information concernant le remplacement des pièces du réservoir

Des informations concernant les pièces de remplacement sont imprimées sur la paroi intérieure arrière du réservoir. Veuillez noter



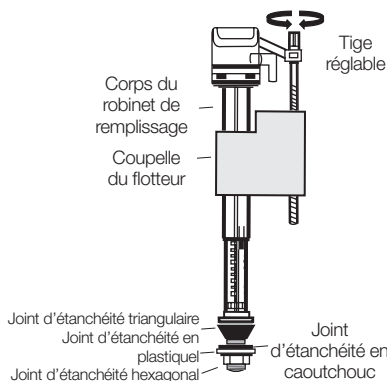
### WARNING



**NE PAS UTILISER DE NETTOYEURS DE CUVETTE CONTENANT UN AGENT DE BLANCHIMENT OU DU CHLOREDANS LE RÉSERVOIR!**

1. Cela endommage les composants du réservoir et peut causer une inondation et des dégâts matériels.
2. Cela annule la garantie limitée des accessoires PROFLO.

et conserver cette information pour l'entretien et le service de votre nouvelle toilette.



| Problème   | Raison  | Solution   |
|--|---|--|
| Le robinet de remplissage n'effectue pas le remplissage. | Le robinet de remplissage n'effectue pas le remplissage?<br>Le robinet à flotteur est coincé?<br>Les protecteurs de drain sont coincés?   | Ouvrir l'alimentation en eau à la valve d'arrêt angulaire.<br><br>Desserrer l'écrou du robinet d'alimentation et éloigner le robinet d'alimentation de l'arrière du réservoir.<br><br>Nettoyer les protecteurs de drain.   |
| Le robinet de remplissage ne se ferme pas.               | L'alimentation en eau fonctionne sans arrêt?<br>Le flotteur est coincé?<br><br>Le clapet reste ouvert?                                    | Couper l'alimentation en eau et nettoyer le robinet d'alimentation intérieur.<br><br>Desserrer l'écrou du robinet d'alimentation et éloigner le robinet d'alimentation de l'arrière du réservoir.<br><br>Vérifier la longueur de la chaîne et le siège de la soupape de chasse.                            |
| Fuite.   | L'écrou du robinet de remplissage est desserré?<br><br>Le clapet ne repose pas correctement?<br><br>Le clapet ne repose pas correctement? | Vérifier que la soupape de chasse est bien serrée en place.<br><br>Vérifier que l'écrou hexagonal du robinet de remplissage est bien serré.<br><br>Vérifier le siège de la soupape de chasse, remplacer le clapet au besoin.   |
| Chasse insuffisante.                                     | Le niveau d'eau n'est pas réglé à la bonne hauteur?<br>Basse pression d'eau?<br>Obstruction dans la cuvette?<br>Chasse courte?            | Ajuster la vis de réglage du niveau d'eau afin d'assurer que l'eau est à la ligne de niveau maximum.<br><br>S'assurer que la pression d'eau minimale est au-dessus de 35 PSI.<br><br>Déboucher la cuvette et nettoyer le conduit de drainage au besoin.<br><br>Ajuster la longueur de la chaîne du clapet. |



### **Garantie**

#### **QU'EST-CE QUI EST COUVERT?**

Ferguson Enterprises, Inc. "Ferguson" ou "la société" garantit que ses produits sont exempts de tout défaut de matériel ou de main-d'œuvre dans des conditions normales d'utilisation et d'entretien POUR UNE PÉRIODE D'UN AN (1) À PARTIR DE LA DATE D'INSTALLATION.

#### **QU'EST-CE QUI N'EST PAS COUVERT?**

La garantie indiquée au paragraphe 1 ne couvre pas l'installation ou tous les autres frais de main-d'œuvre et ne s'applique pas aux produits qui ont été endommagés suite à tout accident, abus, installation ou entretien incorrects, ou modification du produit de plomberie original. La garantie des dits produits est limitée à la garantie accordée à Ferguson par le fabricant du produit. Finalement, FERGUSON NE SERA PAS RESPONSABLE DE TOUT DÉFAILLANCE OU TOUT DOMMAGE À CE PRODUIT OU DE TOUT COMPOSANT RÉSULTANT DE L'UTILISATION DE NETTOYEURS ABRASIFS.

#### **COMMENT OBTENIR DES SERVICES SOUS GARANTIE**

L'acheteur devrait contacter son fournisseur Ferguson local, l'entrepreneur en installation ou le constructeur de qui le produit a été acheté ou faire une demande écrite adressée à Ferguson Enterprises, Inc., 12500 Jefferson Avenue, Newport News, VA 23602, à l'attention du service au consommateur. Tous frais d'expédition, associés avec le

service de garantie, doivent être prépayés par le consommateur. Dans tous les cas, une preuve d'achat est requise. Appeler le service à la clientèle PROFLO au 800 221-3379 pour le service à la clientèle, des problèmes de défektivité et pour des renseignements techniques. LIMITATIONS DE LA GARANTIE IMPLICITE ET DÉNI DE RESPONSABILITÉ DE DOMMAGES INDIRECTS OU ACCESSOIRES FERGUSON DÉCLINE TOUTE RESPONSABILITÉ POUR TOUT DOMMAGE INDIRECT OU ACCESSOIRE ET DÉCLINE TOUTE GARANTIE EXPRESSE OU IMPLICITE, Y COMPRIS CELLES DE QUALITÉ MARCHANDE ET D'ADÉQUATION À UN USAGE PARTICULIER, COMME STIPULÉ PRÉCÉDEMMENT. LES GARANTIES IMPLICITES DES PRODUITS ET DES COMPOSANTS DE PRODUITS STIPULÉES AU PARAGRAPHE 1 CI-DESSUS SONT LIMITÉES AUX DURÉES DES GARANTIES RESPECTIVES. Certains États n'admettent pas l'exclusion ou la limitation des dommages accessoires ou consécutifs ou des limitations concernant la durée de la garantie tacite, donc les limitations énumérées ci-dessus pourraient ne pas s'appliquer à vous. Cette garantie vous confère des droits spécifiques reconnus par la loi et vous pourriez aussi avoir d'autres droits, qui varient d'un État à l'autre.



# INSTRUCCIONES DE INSTALACIÓN

## INODORO DE DOS PIEZAS HET LISO



**NOTA:** Si está instalando el PF9002SWH, ignore las instrucciones de instalación incluidas con el tanque y utilice estas instrucciones de instalación

### Herramientas necesarias

- A. Destornillador
- B. Llave ajustable
- C. Marcador
- D. Cinta métrica
- E. Nivel
- F. Taladro
- G. Brida de inodoro
- H. Anillo de cera

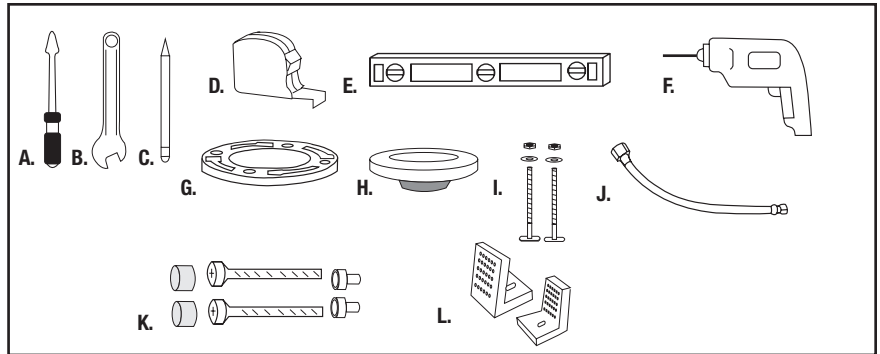
- I. Pernos en T (2), tuercas (2), Arandelas (2)

- J. Tubería de suministro flexible

### Artículos incluidos

- K. Tornillos de fijación (2), Tapas decorativas (2), Tapón (2)

- L. Soportes de conexión de brida en "L" (2)



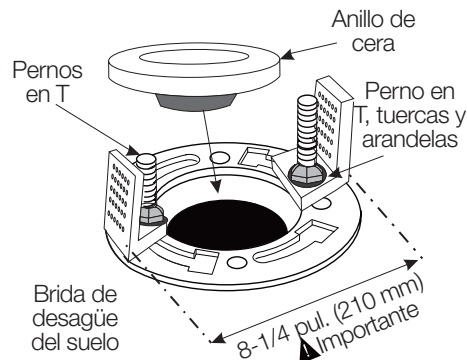
**Nota:** Las ilustraciones son una representación general y es posible que no reflejen necesariamente la forma exacta del producto.

### Retire el inodoro viejo

Cierre la línea de suministro de agua que va al inodoro. Descargue el inodoro y, con una esponja, quite toda el agua de la taza y del tanque. Desconecte el suministro de agua desde el tanque. Retire el tanque de la taza, utilice un destornillador y una llave ajustable o llave tubular. Afloje las tuercas de la brida de la taza bajo los tapones. Retire la taza vieja aflojándola cuidadosamente del suelo. Limpie la brida y el tapón de drenaje con un paño para evitar escapes de gas de la alcantarilla. Reemplace o repare si es necesario.

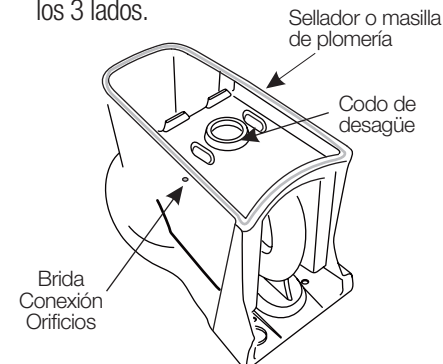
### Instale los soportes de conexión en "L" y el sello de anillo de cera

1. Verifique la distancia entre la pared y el centro del desagüe.
2. Coloque dos pernos de conexión en T en la ranura ubicada en la brida del inodoro.
3. Instale los soportes de conexión en "L" sobre los pernos en T con el lado plano hacia la parte externa de la brida, ajuste la separación de la parte externa del soporte para que sea de 8-1/4 pul. (210 mm). Luego fije las tuercas y arandelas a los pernos de conexión en T y ajuste los soportes en "L" directo a la brida del suelo.
4. Ubique el anillo de cera dentro del inodoro entre los pernos de conexión en T.



### Instale la base del retrete

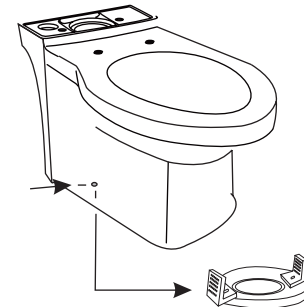
1. Coloque la taza del inodoro mirando hacia abajo sobre una superficie limpia.
2. Coloque una gota de sellador o masilla de plomería alrededor de la base externa en los 3 lados.



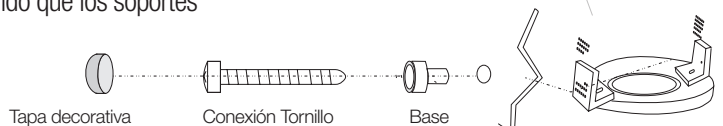
3. Ahora levante la taza sobre la brida y bájela para asentarla, dejando que los soportes

en "L" queden alineados con los orificios sobre la loza inferior de la taza del inodoro.

4. Empuje firmemente el inodoro hacia abajo colocando el codo sanitario dentro del sello del anillo de cera.



5. Coloque la taza moviéndola suavemente hacia atrás y hacia adelante sobre el borde de la taza. Los soportes en "L" se deben extender a través de las ranuras en ambos lados del codo del desagüe.
6. Con la taza fijada definitivamente, inserte los tornillos de fijación en la base del asiento, deslice el tornillo de conexión y colóquelo dentro de los orificios de conexión de la brida. Ajuste a ambos lados de la taza hasta que queden bien firmes.
7. Haga encajar la tapa decorativa sobre la cabeza del tornillo de conexión.



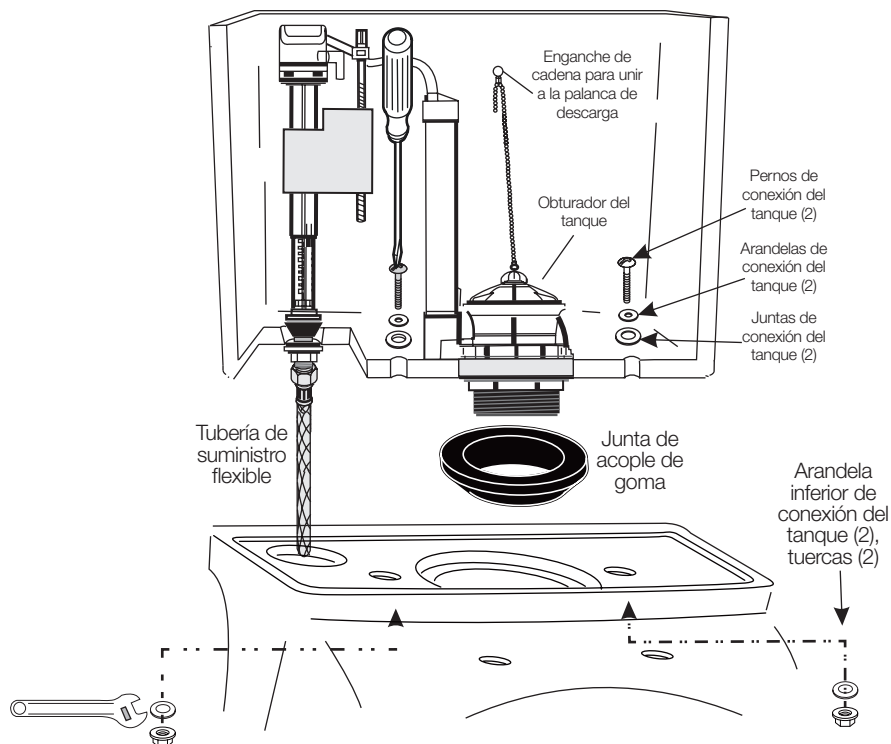
# INSTRUCCIONES DE INSTALACIÓN

## INODORO DE DOS PIEZAS HET LISO



### Instale el tanque del inodoro a la taza

1. Retire cuidadosamente el tanque del embalaje y apóyelo sobre una superficie limpia y estable sobre su parte trasera.
2. Revise los accesorios y las asas del tanque para corroborar que estén ajustados; luego instale la junta de acople de goma en el vástago de la válvula de descarga.
3. Conecte la tubería de suministro flexible a la válvula de llenado y ajuste manualmente la conexión.
4. Inserte la arandela de bronce primero sobre los pernos de conexión del tanque; luego inserte la junta de goma sobre los pernos de conexión del tanque y deslícelos hacia la cabeza base del perno.
5. Ahora inserte los juegos de pernos de conexión en el tanque hacia los orificios de conexión.
6. Levante suavemente el tanque para colocarlo en posición vertical y ubíquelo sobre la taza asegurándose de alinear la tubería de suministro flexible, la junta de la válvula de descarga y los pernos de conexión con las ubicaciones correctas sobre la taza. Ahora ubique cuidadosamente en el lugar sosteniendo el tanque para que no se incline y haciendo fuerza hacia abajo.



7. Deslice primero la arandela de bronce, luego las tuercas de conexión sobre el extremo de los pernos de conexión ubicados en la parte trasera de la taza. Ajuste los pernos de forma pareja y con igual presión hasta que se produzca un sello ajustado y hermético.

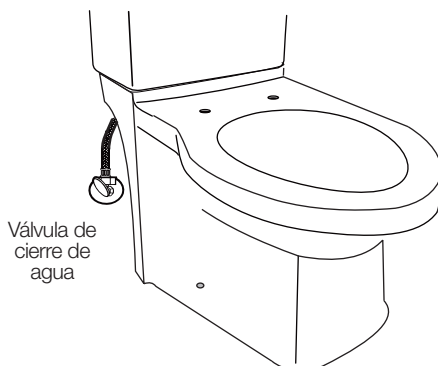
**NOTA:** ¡NO AJUSTE DEMASIADO!  
¡NO GIRE LA CABEZA DEL PERNO!  
¡DE BRONCE CON EL DESTORNILLADOR!  
NO utilice selladores o silicona en el ajuste.

### Conecte el suministro de agua

1. Guíe la tubería de suministro desde la parte trasera de la taza y conéctela a la válvula de cierre de agua.
2. Abra lentamente la válvula y revise que no haya pérdidas en las conexiones y en el inodoro.

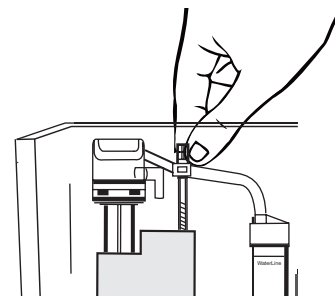
**PRECAUCIÓN:** : Ajustar demasiado la tuerca de cierre o la tuerca de acople podría producir roturas y posibles desbordes.

**PRECAUCIÓN:** No utilice arandelas cónicas con una tubería de suministro plástica.



**ADVERTENCIA:** No utilice masilla de plomería, pegamento para tuberías o cualquier otro sellador en las conexiones de suministro de agua a este tanque.

3. Utilice el tornillo de ajuste manual en la válvula de llenado para ajustar el nivel del agua a la marca de nivel del agua.



**LA GARANTÍA** es nula si se utiliza cualquier tipo de sellador en la conexión de suministro de agua.

# INSTRUCCIONES DE INSTALACIÓN

## INODORO DE DOS PIEZAS HET LISO



### Cuidado y mantenimiento

Cuando limpie el inodoro, lávelo con solución jabonosa suave, enjuáguelo completamente con agua limpia y séquelo con un paño suave.

Evite utilizar detergentes, desinfectantes u otros productos de limpieza en aerosol.

**NUNCA** use polvos abrasivos o esponjas abrasivas en el asiento del inodoro. Algunos químicos y productos cosméticos para baño pueden dañar el acabado del asiento.

**PRECAUCIÓN:** El producto es frágil. Para evitar roturas y posibles lesiones debe manipularlo con cuidado.

**NO** utilice polvos o limpiadores líquidos abrasivos que puedan dañar la superficie del producto. Ajustar demasiado la tuerca de cierre o la tuerca de acople podría producir roturas y desbordes.

**NO** utilice arandelas cónicas con una tubería de suministro plástica

**NO** utilice pegamento para tuberías u otros materiales a base de silicona para ajustar la tuerca de acople de suministro.

**NOTA:** Un técnico en plomería calificado debe encargarse de todas las reparaciones.

### Instale la tapa del tanque y el asiento

1. Ubique suavemente la tapa sobre el tanque del inodoro.
2. Instale el asiento del inodoro según las especificaciones del proveedor o fabricante del asiento.

### Información sobre pieza de repuesto del tanque

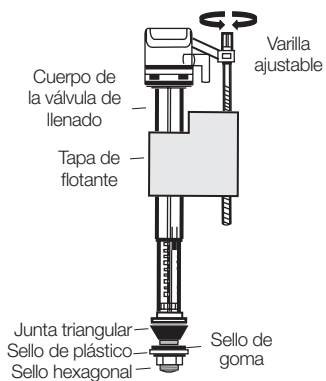
La parte trasera del tanque está estampada con información sobre piezas de repuesto. Registre y guarde esta información para el

**WARNING**

**NO UTILICE LIMPIADORES QUE CONTENGAN BLANQUEADOR O CLORO EN LA TAZA DEL INODORO**

1. Esto podría dañar los componentes del tanque, causar desbordes y daños materiales.
2. Garantía Limitada para accesorios PROFLO nula.

mantenimiento y servicio confiable futuro de su nuevo inodoro.



| Problema                            | Motivo   | Solución  |
|-------------------------------------|--|---|
| La válvula de llenado no llena.     | ¿La válvula de llenado no llena?<br>¿La válvula flotante está atascada?<br>¿Los protectores de drenaje están atascados?                                    | Abra el suministro de agua en la válvula de retención.<br>Afloje los pernos de la válvula de llenado y gire la válvula de llenado hacia afuera de la parte trasera del tanque.<br>Limpie los protectores del drenaje.   |
| La válvula de llenado no se cierra. | ¿El suministro de agua sigue corriendo?<br>¿El flotante está atascado?<br>¿El obturador del tanque se atascó y quedó abierto?                              | Cierre el paso de agua y limpie el interior de la válvula de llenado.<br>Afloje los pernos de la válvula de llenado y gire la válvula de llenado hacia afuera de la parte trasera del tanque.<br>Verifique la longitud de la cadena y el asiento de la válvula de descarga.                   |
| Pérdida.                            | ¿La tuerca de la válvula de llenado está floja?<br>¿El obturador no está ubicado correctamente?<br>¿El obturador no está ubicado correctamente?            | Verifique que la válvula de descarga esté ajustada.<br>Inspeccione el perno hexagonal de la válvula de llenado para asegurarse de que esté ajustado.<br>Limpie el asiento de la válvula de llenado, reemplace el obturador si es necesario.   |
| Descarga insuficiente.              | ¿El nivel del agua no está ubicado a la altura correcta?<br>¿La presión del agua es baja?<br>¿Hay alguna obstrucción en la taza?<br>¿La descarga es breve? | Ajuste el tornillo de ajuste de nivel de agua para asegurarse de que el agua esté al nivel máximo.<br>Asegúrese de que la presión de agua mínima esté por encima de 35 psi.<br>Destape la taza y limpie la línea de drenaje si es necesario.<br>Ajuste la longitud de la cadena al obturador. |

# INSTRUCCIONES DE INSTALACIÓN

## INODORO DE DOS PIEZAS HET LISO



### **Garantía**

#### **¿QUÉ CUBRE?**

Ferguson Enterprises, Inc. "Ferguson" o la "Compañía" garantiza que este producto está libre de defectos en los materiales y la mano de obra bajo uso y servicio normal POR UN PERÍODO DE UN (1) AÑO A PARTIR DE LA FECHA DE INSTALACIÓN.

#### **¿QUÉ NO CUBRE?**

La garantía establecida en el párrafo 1 no cubre la instalación ni otros cargos de mano de obra, y no se aplica a productos que se hayan dañado por accidente, mal uso, instalación o mantenimiento incorrectos, o modificación del producto de plomería original. La garantía de esos productos está limitada a la garantía extendida a Ferguson por parte del fabricante del producto. Por último, FERGUSON NO SE RESPONSABILIZA DE NINGUNA FALLA O DAÑO A ESTE PRODUCTO O CUALQUIER COMPONENTE CAUSADO POR EL USO DE LIMPIADORES ABRASIVOS.

#### **CÓMO OBTENER LA GARANTÍA DE SERVICIO**

El comprador debe comunicarse con la sede local de Ferguson, el contratista de instalación o el constructor a quien se compró el producto o mediante solicitud escrita dirigida a Ferguson Enterprises, Inc., 12500 Jefferson Avenue, Newport News, VA 23602, Attention Consumer Affairs (Atención al Consumidor). Cualquier gasto de envío,

asociado con el servicio de garantía, deberá asumirlo el consumidor. En todos los casos, se solicitará el comprobante de compra. Llame al Servicio al Cliente de PROFLO al 800-221-3379 para recibir atención al cliente, solucionar problemas de defectos y por consultas técnicas. LIMITACIONES DE GARANTÍA IMPLÍCITA Y DESCARGO DE RESPONSABILIDAD O DAÑOS OCASIONALES. FERGUSON RENUNCIA A CUALQUIER RESPONSABILIDAD POR DAÑOS INDIRECTOS U OCASIONALES Y RENUNCIA A TODAS LAS GARANTÍAS EXPLÍCITAS O IMPLÍCITAS, INCLUIDAS LAS DE COMERCIABILIDAD E IDONEIDAD PARA UN PROPÓSITO PARTICULAR, COMO SE ESTABLECE ANTERIORMENTE. LAS GARANTÍAS DE LOS PRODUCTOS Y LOS COMPONENTES DEL PRODUCTO ESTABLECIDAS EN EL PÁRRAFO 1 ANTERIOR ESTÁN LIMITADAS A LA DURACIÓN DE LA RESPECTIVA GARANTÍA. Algunos estados no permiten la exclusión o el límite de los daños ocasionales o indirectos, o limitaciones sobre la duración que tiene una garantía implícita, así que es posible que las limitaciones anteriores no le correspondan a usted. Esta garantía le otorga derechos legales específicos y, a su vez, usted puede gozar de otros derechos que varían según el estado.